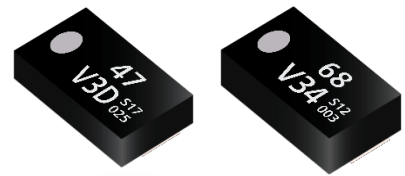


导电性聚合物钽固体电解电容器

表面贴装型

TQS 系列



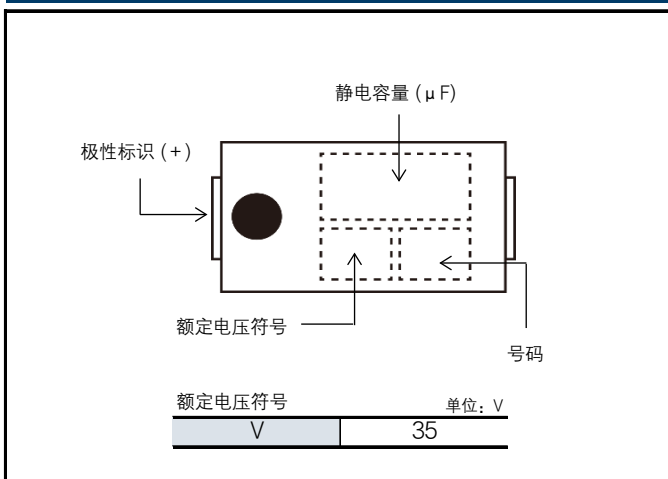
特点

- 高耐压产品 (35 V max.)
- 已应对RoHS指令，无卤对应完成

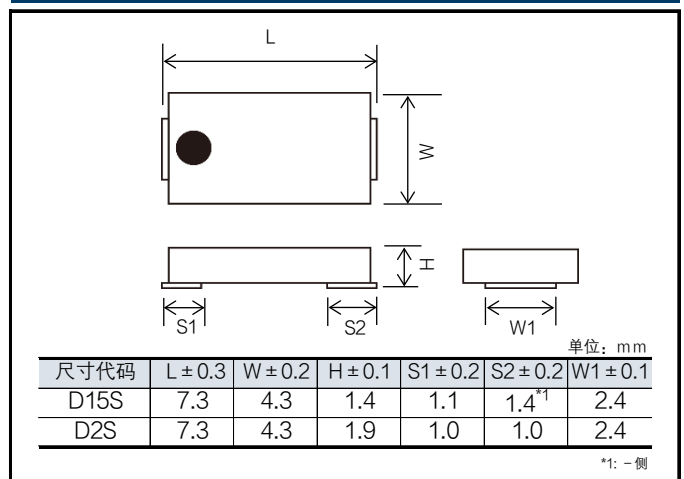
规格

尺寸代码	D15S	D2S
类别温度范围	-55 °C ~ +105 °C	
额定电压范围	35 V	
类别电压范围	35 V	
静电容量范围	47 μF	68 μF
静电容量容差	± 20 % (120 Hz / +20 °C)	
漏电流	请参照特性一览表	
损耗角的正切 (tan δ)	请参照特性一览表	
浪涌电压 (V)	额定电压的1.15 倍	
耐久性	对电容施加额定电压+105 °C 2000 小时后满足下列条件	
	静电容量变化	初始值 ± 20%以内
	损耗角的正切 (tan δ)	不大于初始标准值的 150 %
高温高湿 (恒定)	+60 °C, 90 % ~ 95 % RH, 对电容施加额定电压, 500 小时后, 满足下列条件	
	静电容量变化	初始值 +40 %, -20 % 以内
	损耗角的正切 (tan δ)	不大于初始标准值的 150 %
	漏电流	不大于初始标准值的 300 %

标示



外观尺寸



特性一览表

额定电压 (V)	额定温度 (°C)	类别电压 (V)	类别温度 (°C)	静电容量 (μF)	产品尺寸 (mm)			尺寸代码	特性				标准		吸湿水平	锡焊条件
					L	W	H		额定纹波电流 ^{*1} (mA rms)	ESR ^{*2} (mΩ max.)	tan δ ^{*3}	LC ^{*4} (μA)	型号	最少包装数量 (pcs)		
35	105	35	105	47	7.3	4.3	1.4	D15S	1200	100	0.10	164.5	35TQS47MEU	4000	3	A
	105	35	105	47	7.3	4.3	1.4	D15S	1200	100	0.10	164.5	35TQS47MEX	4000		
	105	35	105	68	7.3	4.3	1.9	D2S	1200	100	0.10	238	35TQS68ME2	3000		

*1: 额定纹波电流 (100 kHz / +105 °C)

*2: ESR (100 kHz / +20 °C)

*3: tan δ (120 Hz / +20 °C)

*4: 5 分钟后

◆ 有关回流焊保修条件和包装规格，吸湿水平，请参考各说明页。

与安全/法律相关的遵守事项

产品规格·产品用途

- 本产品及产品规格为了进行改良,可能会未经预告而予以变更,敬请谅解。因此,在最终设计,购买或使用本产品之前,无论何种用途,请提前索取并确认详细说明本产品规格的最新交货规格书。此外,请勿偏离本公司交货规格书的记载内容而使用本产品。
- 除非本产品目录或交货规格书中另有规定,本产品旨在一般电子设备(AV设备,家电产品,商用设备,办公设备,信息,通信设备等)中用于标准的用途。
在将本产品用于要求特殊的品质和可靠性,其故障或误动作恐会直接威胁到生命安全,或危害人体的用途(例:航空/航天设备,运输/交通设备,燃烧设备,医疗设备,防灾/防盗设备,安全装置等)中的情况下,请另行与本公司交换适合用途的交货规格书。

安全设计·产品评估

- 为了防止由于本公司产品的故障而导致人身伤害及其他重大损害的发生,请在客户方的系统设计中通过保护电路和冗余电路等确保安全性。
- 本产品目录表示单个零部件的品质/性能。耐久性会因使用环境,使用条件而有所差异,所以用户在使用时,请务必在贴装于贵公司产品的状态及实际使用环境下实施评估,确认。
在对本产品的安全性有疑义时,请速与本公司联系,同时请贵公司务必进行技术研究,其中包括上述保护电路和冗余电路等。

法律·限制·知识产权

- 本产品不属于联合国编号,联合国分类等中规定的运输上的危险货物。此外,在出口本产品目录中所记载的产品/产品规格/技术信息时,请遵守出口国的相关法律法规,尤其是应遵守有关安全保障出口管制方面的法律法规。
- 本产品符合RoHS(限制在电子电气产品中使用特定有害物质)指令(2011/65/EU及(EU)2015/863)。
根据不同产品,符合RoHS指令/REACH法规的时期也不同。
此外,在使用库存品时弄不清是否需要应对RoHS指令/REACH法规的情况下,请从咨询表格选择“营业咨询”。
- 要使用的部件材料制造工序以及本产品的制造工序中,没有有意使用蒙特利尔议定书中予以规定的臭氧层破坏物质和诸如PBBs(Poly-Brominated Biphenyls)/PBDEs(Poly-Brominated Diphenyl Ethers)的特定溴系阻燃剂。
此外,本产品的使用材料,是根据“关于化学物质的审查及制造等限制的法律”,全都作为现有的化学物质予以记载的材料。
- 关于本产品的废弃,请确认将本产品装到贵公司产品上而使用的各所在国,地区的废弃方法。
- 本产品目录中所记载的技术信息系表示产品的代表性动作/应用电路例等信息,这并不意味着保证不侵犯本公司或第三方的知识产权或者许可实施权。
- 我们可能会在不事先通知客户的情况下对涉及我们拥有的技术知识的设计,材料和工艺等进行更改。

在脱离本产品目录的记载内容或没有遵守注意事项使用本公司产品的情况下,本公司概不负责。敬请谅解。

使用时的遵守事项

(导电性聚合物钽固体电解电容器 / POSCAP)

使用环境・清洗条件

■ 本产品旨在用于电子设备中的通用标准用途，设计时并未考虑在以下特殊环境下的使用。因此，在下述特殊环境的使用及条件下，本产品的性能恐会受到影响，请贵公司在使用时充分进行性能/可靠性等的确认。

- (1) 在水，油，药液，有机溶剂等液体中使用
- (2) 在直射阳光，户外曝露，尘埃环境下使用
- (3) 在水分（电阻体结露，漏水等），海风，Cl₂，H₂S，NH₃，SO₂，NO_x 等腐蚀性气体多的场所使用
- (4) 在静电或电磁波强的环境下使用
- (5) 在靠近发热零部件安装时以及靠近本产品配置乙烯配线等可燃物时
- (6) 用树脂等材料封装本产品而使用时
- (7) 在锡焊后的助焊剂清洗中使用溶剂，水及水溶性洗涤剂时（特别要注意水溶性助焊剂。）
- (8) 在有酸性或碱性气体的环境下使用
- (9) 在有过度的振动或冲击的环境下使用
- (10) 在低气压，减压的环境下使用

■ 在冲击电压电路，短时间施加高电压的过渡现象及施加脉冲高电压等情况下，请务必在额定电压以下使用。

异常应对・处理条件

■ 故障模式以短路模式为主，主要起因是锡焊和使用环境温度导致的热应力，电气应力和机械应力等。针对短路的发生，请充分进行以下应对，以确保安全性。

- (1) 本产品冒烟时，请切断设备的主电源，停止使用。此时，请勿使脸或手靠近设备。
- (2) 到冒烟为止的时间因条件而有所不同，需数秒～数分钟。使用保护电路时，要将其设计为在这期间内动作。
- (3) 烟进入眼睛或被误吸时，请立即用水清洗眼睛或漱口。
- (4) 短路后的电流值极端大时，短路部会产生火花，最坏的情况可能会导致起火。请进行冗余设计，保护电路等安全设计。

可靠性・产品寿命

故障率（故障率水平）依照JIS C 5003的0.5%/1000h（可靠性水平60%），并非全无故障发生的可能性。故障模式包括 磨损故障和偶发故障，在该磨损故障下，当超过耐久性，高温高湿的保证时间时，电气特性变化增大，电解质的绝缘化（劣化）作为最终形态进展而成为开路模式；在该偶发故障下，热应力，电气应力，机械应力等作为主要原因而成为短路模式。

* B2尺寸以下的小型品为1.0%

电路设计・基板设计

- 请勿在高阻抗电压保持电路，耦合电路，时间常数电路，漏电流影响大的电路中使用本产品。
- 使用环境及安装环境为规格书中规定的额定范围内。使用温度应在规定的类别温度范围内。此外，请勿让超过容许纹波电流的电流流过。请减至电容器顶部的表面温度不超过额定温度的纹波电流。（有关TQC 系列，请另行向我们咨询。）
- 特性一览表的静电电容和ESR等电气特性的标准值为工厂出货时的值。由于可能会在电气和机械性能条件下超过标准值而变化，因此，设计时要予以注意。此外，电气特性会根据温度和频率的变动而发生变化。请在确认该变化程度后进行电路设计。
- 即使锡焊条件在规定范围内，漏电流也可能会增大。此外，漏电流可能会因无施加电压的高温无负荷，耐湿无负荷，温度循环试验等而增大。这种情况下，若在本产品的最高使用温度下施加电压，漏电流则会逐渐减小。
- 由于突然的充放电而有过大的冲击电流流过时，可能会导致短路或漏电流增大，因此，在冲击电流值超过20A* 的情况下，请使用保护电路。另外，请务必在测量漏电流时，插入约1kΩ的保护电阻器进行充放电。

贴装条件・保管条件

- 要使得锡焊条件在规定范围内。在规定以外的苛严锡焊条件下, 会导致电气特性和寿命特性劣化。
- 保管本产品时, 需要不会导致锡焊性劣化及不会因外包装树脂吸湿导致锡焊时产生故障的环境。
交货时应将卷筒和防潮袋密封, 并在常温常湿 (一般为15~35°C, 45~75% RH) 下, 避免阳光直射的场所进行。
此外, 保管期限为工厂出货后18个月以内。
- 使用时, 请在临近安装前开封, 并用完开封后的产品。开封后的保管期限如下*。
 - * 本产品并不属于完全符合JEDEC J-STD-020, J-STD-033的商品。
 - (1) 水平2a : 4周, $\leq 30^{\circ}\text{C} / 60\%\text{RH}$
 - (2) 水平3 : 168小时, $\leq 30^{\circ}\text{C} / 60\%\text{RH}$
 - (3) 水平5 : 48小时, $\leq 30^{\circ}\text{C} / 60\%\text{RH}$

参考信息

知识产权

松下集团在为用户提供可安心使用的产品和服务的同时, 也积极致力于依据知识产权的松下集团产品的保护。
与本产品相关的代表性专利如下:

[美国专利]

第6508800号, 第6891717号, 第7158368号, 第7326260号, 第8081421号, 第8149569号,
第8456804号, 第8559167号