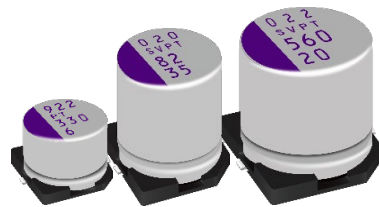


导电性聚合物铝固体电解电容器

表面贴装型

SVPT 系列



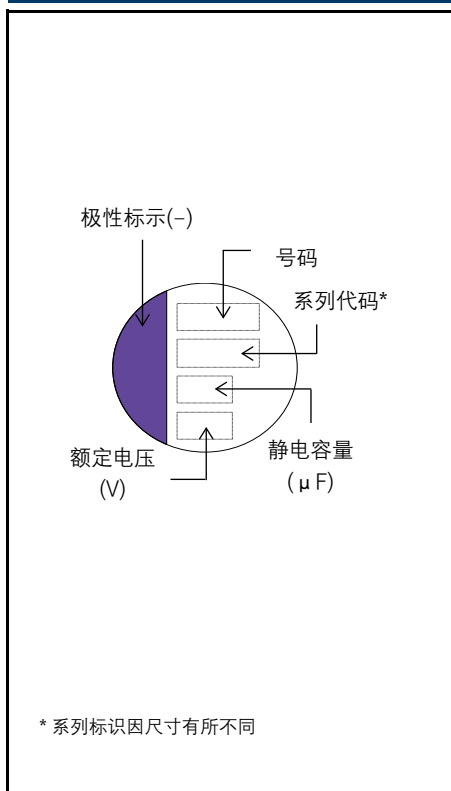
特 点

- 低ESR产品 (10 mΩ max.)
- 大容量产品 (2700 μF max.)
- 105 °C 20000 小时保证产品
- 已应对RoHS指令, 无卤对应完成

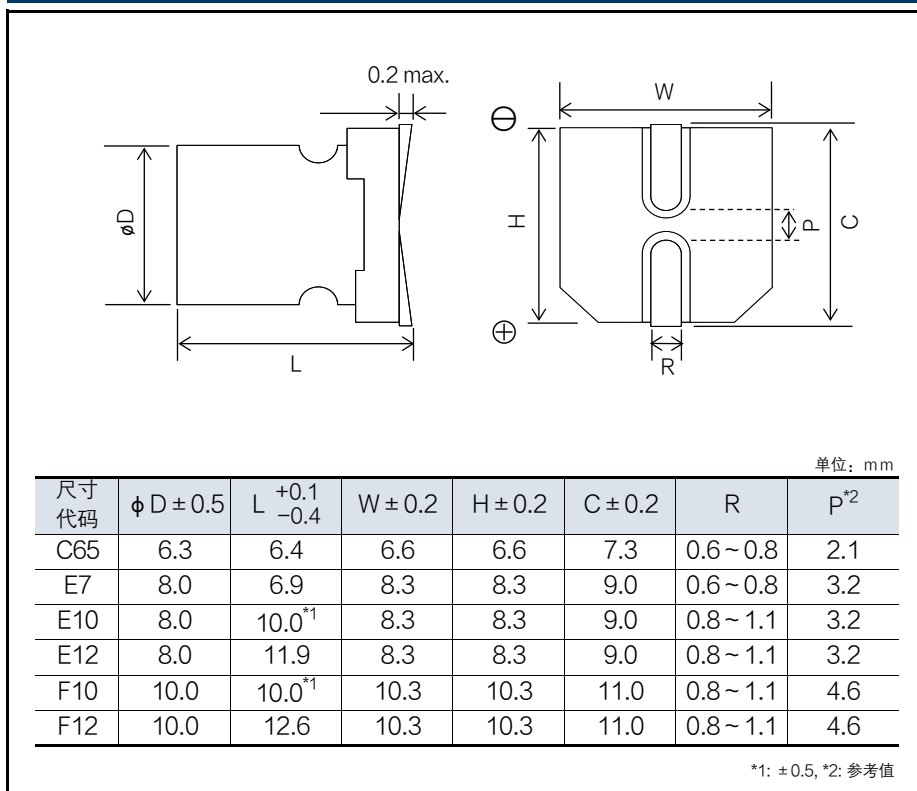
规 格

尺寸代码	C65	E7	E10	E12	F10	F12
类别温度范围	-55 °C ~ +105 °C					
额定电压范围 (V)	2.5 ~ 16	2.5 ~ 50	16	2.5 ~ 50	16	2.5 ~ 50
静电容量范围 (μF)	100 ~ 820	18 ~ 680	560	39 ~ 1500	1000	68 ~ 2700
静电容量容差	± 20 % (120 Hz / +20 °C)					
漏电流	请参照特性一览表					
损耗角的正切 (tan δ)	请参照特性一览表					
耐久性	对电容施加额定电压 +105 °C 20000 小时后 满足下列条件。					
	静电容量变化	初始值 ± 20%以内				
	损耗角的正切 (tan δ)	不大于初始标准值的 150 %				
高湿高温 (恒定)	+60 °C, 90 % ~ 95 % RH, 对电容施加额定电压1000 小时后, 满足下列条件。					
	静电容量变化	初始值 ± 20%以内				
	损耗角的正切 (tan δ)	不大于初始标准值的 150 %				
	漏电流	初始标准值以下				

标 示



外观尺寸



特性一览表

额定电压 (V)	静电容量 (±20%) (μF)	产品尺寸 (mm)		尺寸代码	特性				标准品 (卷盘尺寸: φ380)	
		φD	L		额定纹波电流*1 (mA rms)	ESR*2 (mΩ max.)	tan δ*3	LC*4 (μA)	型号	最少梱包数量 (pcs)
2.5	560	6.3	6.4	C65	3500	16	0.12	300	2R5SVPT560M	1000
	680	6.3	6.4		3500	16	0.12	850	2R5SVPT680MX	1000
		8.0	6.9	E7	3370	20	0.12	500	2R5SVPT680M	1000
	820	6.3	6.4	C65	3500	16	0.12	1020	2R5SVPT820M	1000
	1500	8.0	11.9	E12	5150	10	0.12	750	2R5SVPT1500M	400
	2700	10.0	12.6	F12	5070	12	0.12	1350	2R5SVPT2700M	400
4.0	560	8.0	6.9	E7	3220	22	0.12	500	4SVPT560M	1000
	1500	8.0	11.9	E12	4700	12	0.12	1200	4SVPT1500M	400
6.3	330	6.3	6.4	C65	3390	15	0.12	415	6SVPT330M	1000
	390	8.0	6.9	E7	3220	22	0.12	491	6SVPT390M	1000
	820	8.0	11.9	E12	4700	12	0.12	1033	6SVPT820M	400
16	100	6.3	6.4	C65	2490	24	0.12	300	16SVPT100M	1000
	270	8.0	6.9	E7	3300	22	0.12	864	16SVPT270M	1000
	560	8.0	10.0	E10	3900	18	0.12	1792	16SVPT560MX	500
	560	8.0	11.9	E12	4950	14	0.12	1792	16SVPT560M	400
	1000	10.0	10.0	F10	4300	16	0.12	3200	16SVPT1000MX	500
	1000	10.0	12.6	F12	5400	12	0.12	3200	16SVPT1000M	400
20	180	8.0	6.9	E7	3200	25	0.12	720	20SVPT180M	1000
	390	8.0	11.9	E12	4950	14	0.12	1560	20SVPT390M	400
	560	10.0	12.6	F12	5400	12	0.12	2240	20SVPT560M	400
25	100	8.0	6.9	E7	3200	24	0.12	500	25SVPT100M	1000
	180	8.0	11.9	E12	4650	16	0.12	900	25SVPT180M	400
	330	10.0	12.6	F12	5000	14	0.12	1650	25SVPT330M	400
35	39	8.0	6.9	E7	2800	30	0.12	273	35SVPT39M	1000
	82	8.0	11.9	E12	4000	20	0.12	574	35SVPT82M	400
	120	10.0	12.6	F12	4400	18	0.12	840	35SVPT120M	400
50	18	8.0	6.9	E7	2700	35	0.12	180	50SVPT18M	1000
	39	8.0	11.9	E12	3800	25	0.12	390	50SVPT39M	400
	68	10.0	12.6	F12	4300	20	0.12	680	50SVPT68M	400

*1: 额定纹波电流 (100 kHz / +105 °C): 包括纹波电流引起的自身发热, 铝壳顶部的表面温度不能超过105 °C。

*2: ESR (100 kHz ~ 300 kHz / +20 °C)

*3: tan δ (120 Hz / +20 °C)

*4: 2分钟后

◆ 有关回流焊保修条件和包装规格, 请参考各说明页。

额定纹波电流 / 频率修正系数

频率 (f)	120 Hz ≤ f < 1 kHz	1 kHz ≤ f < 10 kHz	10 kHz ≤ f < 100 kHz	100 kHz ≤ f < 500 kHz
修正系数	0.05	0.3	0.7	1

与安全/法律相关的遵守事项

产品规格·产品用途

- 本产品及产品规格为了进行改良,可能会未经预告而予以变更,敬请谅解。因此,在最终设计,购买或使用本产品之前,无论何种用途,请提前索取并确认详细说明本产品规格的最新交货规格书。此外,请勿偏离本公司交货规格书的记载内容而使用本产品。
- 除非本产品目录或交货规格书中另有规定,本产品旨在一般电子设备(AV设备,家电产品,商用设备,办公设备,信息,通信设备等)中用于标准的用途。
在将本产品用于要求特殊的品质和可靠性,其故障或误动作恐会直接威胁到生命安全,或危害人体的用途(例:航空/航天设备,运输/交通设备,燃烧设备,医疗设备,防灾/防盗设备,安全装置等)中的情况下,请另行与本公司交换适合用途的交货规格书。

安全设计·产品评估

- 为了防止由于本公司产品的故障而导致人身伤害及其他重大损害的发生,请在客户方的系统设计中通过保护电路和冗余电路等确保安全性。
- 本产品目录表示单个零部件的品质/性能。耐久性会因使用环境,使用条件而有所差异,所以用户在使用时,请务必在贴装于贵公司产品的状态及实际使用环境下实施评估,确认。
在对本产品的安全性有疑义时,请速与本公司联系,同时请贵公司务必进行技术研究,其中包括上述保护电路和冗余电路等。

法律·限制·知识产权

- 本产品不属于联合国编号,联合国分类等中规定的运输上的危险货物。此外,在出口本产品目录中所记载的产品/产品规格/技术信息时,请遵守出口国的相关法律法规,尤其是应遵守有关安全保障出口管制方面的法律法规。
- 本产品符合RoHS(限制在电子电气产品中使用特定有害物质)指令(2011/65/EU及(EU)2015/863)。
根据不同产品,符合RoHS指令/REACH法规的时期也不同。
此外,在使用库存品时弄不清是否需要应对RoHS指令/REACH法规的情况下,请从咨询表格选择“营业咨询”。
- 要使用的部件材料制造工序以及本产品的制造工序中,没有有意使用蒙特利尔议定书中予以规定的臭氧层破坏物质和诸如PBBs(Poly-Brominated Biphenyls)/PBDEs(Poly-Brominated Diphenyl Ethers)的特定溴系阻燃剂。
此外,本产品的使用材料,是根据“关于化学物质的审查及制造等限制的法律”,全都作为现有的化学物质予以记载的材料。
- 关于本产品的废弃,请确认将本产品装到贵公司产品上而使用的各所在国,地区的废弃方法。
- 本产品目录中所记载的技术信息系表示产品的代表性动作/应用电路例等信息,这并不意味着保证不侵犯本公司或第三方的知识产权或者许可实施权。

在脱离本产品目录的记载内容或没有遵守注意事项使用本公司产品的情况下,本公司概不负责。敬请谅解。

使用时的遵守事项

(导电性聚合物铝固体电解电容器 / OS-CON)

使用环境・清洗条件

■ 本产品旨在用于电子设备中的通用标准用途，设计时并未考虑在以下特殊环境下的使用。因此，在下述特殊环境的使用及条件下，本产品的性能恐会受到影响，请贵公司在使用时充分进行性能/可靠性等的确认。

- (1) 在水，油，药液，有机溶剂等液体中使用
- (2) 在直射阳光，户外曝露，尘埃环境下使用
- (3) 在水分（电阻体结露，漏水等），海风，Cl₂，H₂S，NH₃，SO₂，NO_x等腐蚀性气体多的场所使用
- (4) 在静电或电磁波强的环境下使用
- (5) 在靠近发热零部件安装时以及靠近本产品配置乙烯配线等可燃物时
- (6) 用树脂等材料封装本产品而使用时
- (7) 在锡焊后的助焊剂清洗中使用溶剂，水及水溶性洗涤剂时（特别要注意水溶性助焊剂。）
- (8) 在有酸性或碱性气体的环境下使用
- (9) 在有过度的振动或冲击的环境下使用
- (10) 在低气压，减压的环境下使用

■ 可使用PINE ALPHA ST-100S, CLEANTHROUGH 750H, 750L, 710M, 750K, TECHNO CARE FRW14~17等高级醇基清洗液，AK-225AES等的氟利昂替代品和IPA等清洗剂来进行清洗，但请确认下述内容。

- (1) 清洗条件是使用浸渍和超声波等方法，清洗时间合计2分钟以内。
- (2) 清洗液温度要在60°C以下。
- (3) 请进行洗涤剂的污染管理（电导度，pH，比重，水分量等）。
- (4) 清洗后，请勿在清洗液的蒸发气体中或密封容器中进行保管。
- (5) 在干燥基板和本产品时，请使用类别上限温度以下的热风进行干燥。
- (6) 根据使用的洗涤剂，清洗后擦拭印刷面时标记可能会消失，请加以注意。
- (7) 有关洗涤剂，清洗方法等详情及上述以外的清洗液，请另行向本公司咨询。

■ 固定剂和涂层剂

- (1) 本产品的外包装材/封装材料，请选定适当的材料。特别是，固定剂和涂层剂或稀释剂中切勿使用丙酮。
- (2) 使用固定剂和涂层剂时，请勿使基板和本产品的封装部间有焊剂残渣或污垢残留。
- (3) 用固定剂和涂层剂前，应先将洗涤剂干燥。
- (4) 有关固定剂和涂层剂的热固条件，请向我们咨询。

■ 在冲击电压电路，短时间施加高电压的过渡现象及施加脉冲高电压等情况下，请务必在额定电压以下使用。

异常应对・处理条件

■ 故障模式以短路模式为主，主要起因是锡焊和使用环境温度导致的热应力，电气应力和机械应力等。针对短路的发生，请充分进行以下应对，以确保安全性。

- (1) 产生有味气体时，请切断设备的主电源，停止使用。此时，请勿使脸或手靠近设备。
- (2) 到产生有味气体为止的时间因条件而有所不同，需数秒~数分钟。使用保护电路时，要将其设计为在这期间内动作。
- (3) 有味气体进入眼睛或被误吸时，请立即用水清洗眼睛或漱口。
- (4) 请勿舔电解质。皮肤接触电解质时，请用肥皂清洗。
- (4) 短路后的电流值极端大时，短路部会产生火花，最坏的情况可能会导致起火。请进行冗余设计，保护电路等安全设计。

可靠性・产品寿命

故障率（故障率水平）依照JIS C 5003的0.5%*/1000h（可靠性水平60%），并非全无故障发生的可能性。故障模式包括磨损故障和偶发故障，在该磨损故障下，当超过耐久性，高温高湿的保证时间时，电气特性变化增大，电解质的绝缘化（劣化）作为最终形态进展而成为开路模式；在该偶发故障下，热应力，电气应力，机械应力等作为主要原因而成为短路模式。

电路设计・基板设计

- 因漏电流增加等原因, 请勿在高阻抗电路, 耦合电路, 时间常数电路, 漏电流影响大的电路中使用本产品。
- 静电电容和ESR等电气特性即使在电气和机械性能条件下也可能在规定范围内发生变动, 因此, 设计时要予以注意。
- 漏电流可能会因机械应力, 热应力 (锡焊, 高温无负荷试验等) 而增加, 但是若施加电压 (类别电压及上限温度以下), 则会通过自修复功能使漏电流逐渐减小。
- 由于突然的充放电而有过大的冲击电流流过时, 可能会导致短路或漏电流增大, 在下列数值的冲击电流流过本产品的情况下, 请使用保护回路。
 - (1) 在容许纹波电流的10倍为未满10A的产品中流过10A以上的冲击电流的情形
 - (2) 在容许纹波电流的10倍为10A以上的产品中流过超过该值的冲击电流的情形
- 不能保证外壳表面的树脂绝缘。此外, 外壳与阴极端子之间存在不确定的电阻, 且并不绝缘, 因此应将外壳与阴极端子, 阳极端子, 电路图案完全隔开。

贴装条件・保管条件

■ 使用电烙铁的锡焊

- (1) 由于径向引线类型的引线间距尺寸和印刷电路板孔间距尺寸不匹配, 因而在加工引线时, 请在锡焊前进行加工, 以免对本体施加应力。
- (2) 锡焊时, 请勿对本产品的本体施加过大的应力。
- (3) 使用电烙铁移除已锡焊的本产品时, 请在焊锡充分溶解后进行, 以免对本产品的电极端子施加应力。
- (4) 请勿让烙铁头碰到本产品的本体。

■ 流焊

- (1) 请勿使用于表面贴装类型的本产品。
- (2) 请勿将本产品本体浸渍在熔化的焊锡中进行锡焊。
- (3) 请只对本产品置放的基板面的相反一侧进行锡焊。
- (4) 请勿让助焊剂附着于电极端子部以外的地方。
- (5) 锡焊时, 要避免其他零部件翻倒并接触到本产品。

■ 回流焊

- (1) 请勿使用于径向引线类型的本产品。
- (2) 有关VPS下的锡焊条件, 请另行向我们咨询。

■ 锡焊后的处理

请遵守下述注意事项, 以免对本产品施加过大的应力。

- (1) 请勿使本产品倾斜, 翻倒或扭转。
- (2) 请勿抓住本产品移动基板。
- (3) 请勿让物品碰撞本产品。
- (4) 重叠堆放基板时, 请勿让基板和其他零部件碰到本产品。

- 建议在临近使用前开封本产品并将其用完, 但在保管开封后剩下的产品时, 应在下述*期限之内, 以维持良好的锡焊性。

* 表面贴装型不适用JEDEC J-STD-020规定

- | | |
|-------------------|--------------------------------------|
| (1) 表面贴装型 | : 出货后24个月以内 (开封前), 开封后30天以内 (载带包装状态) |
| (2) 径向引线型 (袋装品) | : 出货后30个月以内 (开封前), 开封后7天以内 |
| (3) 径向引线型 (带状包装品) | : 出货后24个月以内 (开封前), 开封后7天以内 |

参考信息

知识产权

松下集团在为用户提供可安心使用的产品和服务的同时,也积极致力于依据知识产权的松下集团产品的保护。
与本产品相关的代表性专利如下:

[美国专利]

第7158367号