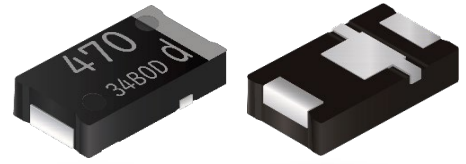


导电性聚合物片式铝电解电容器

表面贴装型

LX 系列 [低ESR产品 / 低ESL产品]



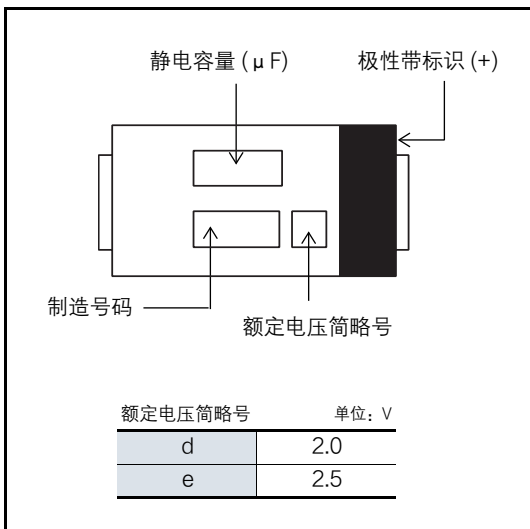
特 点

- 大容量产品 (560 μ F max.)
- 低ESR产品 (4.5 m Ω , 6 m Ω max.)
- 低ESL产品 (3 端子构造 : 与本公司过去产相比降低50 %以上)
- 高纹波电流产品 (8500 mA rms max.)
- 已应对RoHS指令, 无卤对应完成

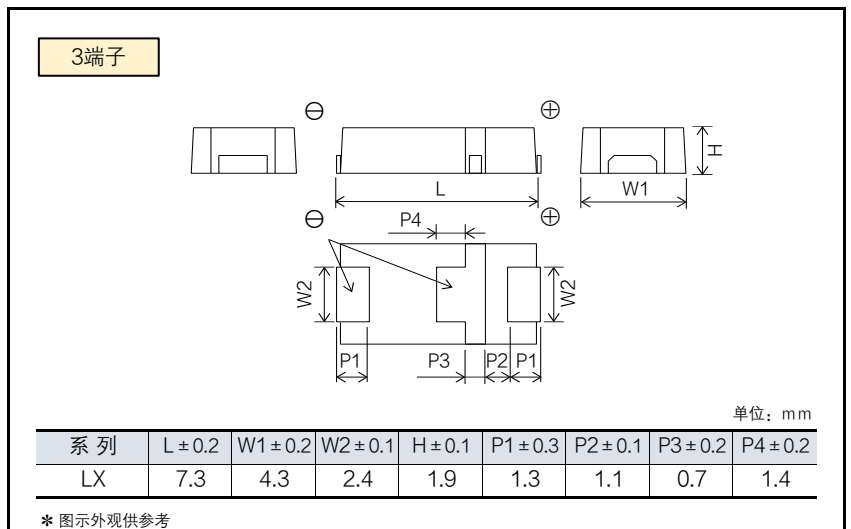
规 格

系 列	LX	
类别温度范围	-55 $^{\circ}$ C ~ +105 $^{\circ}$ C	
额定电压范围	2.0 V ~ 2.5 V	
静电容量范围	330 μ F ~ 560 μ F	
静电容量容差	\pm 20 % (120 Hz / +20 $^{\circ}$ C)	
漏电流	$I \leq 0.1 CV$ (μ A) 2 分値	
损耗角的正切 (tan δ)	≤ 0.06 (120 Hz / +20 $^{\circ}$ C)	
浪涌电压 (V)	额定电压的1.25 倍 恒定 (15 $^{\circ}$ C ~ 35 $^{\circ}$ C)	
耐久性	对电容施加额定电压+105 $^{\circ}$ C 2000 小时后满足下列条件	
	静电容量变化	初始值 \pm 20% 以内
	损耗角的正切 (tan δ)	不大于初始标准值的 200 %
高温高湿 (恒定)	+60 $^{\circ}$ C, 90 % RH, 对电容施加额定电压500 小时后, 满足下列条件	
	静电容量变化 (相对初始值)	2.0 V ~ 2.5 V +70 %, -20 %
	损耗角的正切 (tan δ)	不大于初始标准值的 200 %
	漏电流	初始标准值以下

标 示



外观尺寸



特性一览表

系列	额定电压 (V)	静电容量 (μF)	产品尺寸 (mm)			特性		型号	最少包装数量 ^{*3} (pcs)
			L	W	H	额定纹波电流 ^{*1} (mA rms)	ESR ^{*2} ($\text{m}\Omega$ max.)		
LX	2.0	330	7.3	4.3	1.9	7500	6	EEFLX0D331R	3500
			7.3	4.3	1.9	8500	4.5	EEFLX0D331R4	3500
		470	7.3	4.3	1.9	7500	6	EEFLX0D471R	3500
			7.3	4.3	1.9	8500	4.5	EEFLX0D471R4	3500
		560	7.3	4.3	1.9	7500	6	EEFLX0D561R	3500
			7.3	4.3	1.9	8500	4.5	EEFLX0D561R4	3500
	2.5	330	7.3	4.3	1.9	7500	6	EEFLX0E331R	3500
			7.3	4.3	1.9	8500	4.5	EEFLX0E331R4	3500
		470	7.3	4.3	1.9	7500	6	EEFLX0E471R	3500
			7.3	4.3	1.9	8500	4.5	EEFLX0E471R4	3500

*1: 额定纹波电流 (100 kHz / +45 °C)

*2: ESR (100 kHz / +20 °C)

*3: 如果需要500片包装, 请和我们联系。

◆ 有关回流焊保修条件和包装规格, 请参考各说明页。

额定纹波电流 温度系数

温度		$T \leq 45\text{ }^\circ\text{C}$	$45\text{ }^\circ\text{C} < T \leq 85\text{ }^\circ\text{C}$	$85\text{ }^\circ\text{C} < T \leq 105\text{ }^\circ\text{C}$
2.0 V ~ 2.5 V	系数	1.0	0.7	0.25

◆ 电容器的表面温度不要超过类别使用温度

与安全/法律相关的遵守事项

产品规格·产品用途

- 本产品及产品规格为了进行改良,可能会未经预告而予以变更,敬请谅解。因此,在最终设计,购买或使用本产品之前,无论何种用途,请提前索取并确认详细说明本产品规格的最新交货规格书。此外,请勿偏离本公司交货规格书的记载内容而使用本产品。
- 除非本产品目录或交货规格书中另有规定,本产品旨在一般电子设备(AV设备,家电产品,商用设备,办公设备,信息,通信设备等)中用于标准的用途。
在将本产品用于要求特殊的品质和可靠性,其故障或误动作恐会直接威胁到生命安全,或危害人体的用途(例:航空/航天设备,运输/交通设备,燃烧设备,医疗设备,防灾/防盗设备,安全装置等)中的情况下,请另行与本公司交换适合用途的交货规格书。

安全设计·产品评估

- 为了防止由于本公司产品的故障而导致人身伤害及其他重大损害的发生,请在客户方的系统设计中通过保护电路和冗余电路等确保安全性。
- 本产品目录表示单个零部件的品质/性能。耐久性会因使用环境,使用条件而有所差异,所以用户在使用时,请务必在贴装于贵公司产品的状态及实际使用环境下实施评估,确认。
在对本产品的安全性有疑义时,请速与本公司联系,同时请贵公司务必进行技术研究,其中包括上述保护电路和冗余电路等。

法律·限制·知识产权

- 本产品不属于联合国编号,联合国分类等中规定的运输上的危险货物。此外,在出口本产品目录中所记载的产品/产品规格/技术信息时,请遵守出口国的相关法律法规,尤其是应遵守有关安全保障出口管制方面的法律法规。
- 本产品符合RoHS(限制在电子电气产品中使用特定有害物质)指令(2011/65/EU及(EU)2015/863)。
根据不同产品,符合RoHS指令/REACH法规的时期也不同。
此外,在使用库存品时弄不清是否需要应对RoHS指令/REACH法规的情况下,请从咨询表格选择“营业咨询”。
- 要使用的部件材料制造工序以及本产品的制造工序中,没有有意使用蒙特利尔议定书中予以规定的臭氧层破坏物质和诸如PBBs(Poly-Brominated Biphenyls)/PBDEs(Poly-Brominated Diphenyl Ethers)的特定溴系阻燃剂。
此外,本产品的使用材料,是根据“关于化学物质的审查及制造等限制的法律”,全都作为现有的化学物质予以记载的材料。
- 关于本产品的废弃,请确认将本产品装到贵公司产品上而使用的各所在国,地区的废弃方法。
- 本产品目录中所记载的技术信息系表示产品的代表性动作/应用电路例等信息,这并不意味着保证不侵犯本公司或第三方的知识产权或者许可实施权。
- 我们可能会在不事先通知客户的情况下对涉及我们拥有的技术知识的设计,材料和工艺等进行更改。

在脱离本产品目录的记载内容或没有遵守注意事项使用本公司产品的情况下,本公司概不负责。敬请谅解。

使用时的遵守事项

(导电性聚合物片式铝电解电容器 / SP-Cap)

使用环境・清洗条件

■ 本产品旨在用于电子设备中的通用标准用途，设计时并未考虑在以下特殊环境下的使用。因此，在下述特殊环境的使用及条件下，本产品的性能恐会受到影响，请贵公司在使用时充分进行性能/可靠性等的确认。

- (1) 在水，油，药液，有机溶剂等液体中使用
- (2) 在直射阳光，户外曝露，尘埃环境下使用
- (3) 在水分（电阻体结露，漏水等），海风，Cl₂，H₂S，NH₃，SO₂，NO_x 等腐蚀性气体多的场所使用
- (4) 在静电或电磁波强的环境下使用
- (5) 在靠近发热零部件安装时以及靠近本产品配置乙烯配线等可燃物时
- (6) 用树脂等材料封装本产品而使用时
- (7) 在锡焊后的助焊剂清洗中使用溶剂，水及水溶性洗涤剂时（特别要注意水溶性助焊剂。）
- (8) 在有酸性或碱性气体的环境下使用
- (9) 在有过度的振动或冲击的环境下使用
- (10) 在低气压，减压的环境下使用

■ 锡焊后的基板清洗请在60℃以下，5分钟以内实施。但是，请务必实施充分的漂洗/干燥（100℃，20分钟以内）。对象溶剂如下所示。

Pine Alpha ST-100S, Clean-thru 750H/750L/710M, Aqua Cleaner 210SEP, Sunelec B-12
DK be-clear CW-5790, Techno Cleaner 219, Cold Cleaner P3-375, Terpene Cleaner EC-7R
Techno Care FRW-17/FRW-1/FRV-1, AXREL 32, IPA (isopropyl alcohol)

- (1) 使用上述洗涤剂及纯水以外时，请事先向我们咨询。
- (2) 请避免使用臭氧层破坏物质作为洗涤剂，以保护地球环境。
- (3) 进行超声波清洗时，可能会造成端子断开，所以要事先进行评估。

■ 请勿对本产品施加强力。电极端子变形等可能会对贴装产生不利影响。

它还可能导致短路，断线，漏电流增大，外壳破损。安装到基板上之后，也不要握住本体或向其施力。

■ 在冲击电压电路，短时间施加高电压的过渡现象及施加脉冲高电压等情况下，请务必在额定电压以下使用。

异常应对・处理条件

若本产品异常发热，可能会有烟气从外壳装树脂冒出。这种情况下应立即切断设备的主电源并停止使用。此外，本产品可能会成为高温并导致烫伤，请勿将脸或手靠近本产品。

可靠性・产品寿命

■ 大多数的故障模式是“短路”或“漏电流的增加”。故障的主要原因是回流焊和使用温度环境等导致的热应力，电气应力，机械应力。即使在规定范围内，通过减缓温度/电压等使用条件也有可能降低故障率，所以要进行具有余量的设计。

■ 推算故障率，作为本公司可靠性试验的数据在8.2 Fit 以下（105℃，额定电压施加时的推算），作为推算市场故障率在0.13 Fit 以下（c=0，置信水平60%时的推算）。

电路设计・基板设计

- 请勿在高阻抗电压保持电路, 耦合电路, 时间常数电路, 漏电流影响大的电路, 或2个以上串联的电路中使用本产品。
- 若施加超过规格书中规定的额定电压的过电压/逆电压, 则会导致漏电流增加或短路故障。
施加电压是指包括过渡的瞬时电压峰值和纹波电压峰值的电压值, 并不只表示稳态线电压值。请进行电路设计, 使得峰值电压不超过规定电压。
在冲击电压电路, 短时间施加超高电压的过渡现象及施加脉冲高电压等情况下, 请在额定电压以下使用。
- 使用温度应在规格书中规定的范围内。设计时不仅要考虑设备所处的周围温度, 设备内的温度, 还要考虑本产品的温度, 包括设备内发热元件(功率晶体管, 电阻等)的辐射热, 由纹波电流引起的自发热等。
- 纹波电流应在规格书中规定的额定范围内使用。如有过大的纹波电流流过, 则会因自发热而导致漏电流增加或短路故障。即使在额定纹波电流内, 也不要对过电压或逆电压施加纹波电压。
- ESR 标准值是工厂出货时的值。根据客户的使用条件可能会发生变化。
- 在高温无负载/高温高湿/温度突变等无负载状态下, 即使使用环境在规定范围内, 漏电流在回流焊后也可能会增加, 而在大多数情况下, 即使漏电流暂时增加, 当施加电压时, 由于其自修复作用, 具有漏电流减小的特性。
- 请勿对紧靠本产品贴装部下的基板表面进行绝缘处理。焊盘尺寸要参考规格书中规定的贴装规格进行设计。实际设计电路的尺寸应设计为可根据基板/零部件/回流焊等条件进行最佳贴装的尺寸。

贴装条件・保管条件

- 请在确认本产品的额定值(静电电容, 额定电压), 极性, 焊盘尺寸后将其安装到基板上。在利用贴装机进行贴装时, 若贴装(mount)时施加的压力大则可能会导致漏电流增大或短路, 断线, 从基板脱落等。
- 请勿使用流焊和浸焊。回流焊可在下述方式下使用。气体介质热传导方式的推荐条件请参照贴装规格。VPS方式的推荐条件请向本公司咨询。
 - (1) 气体介质热传导方式(红外线/热风方式)
 - (2) VPS方式(对象系列: CX, CT, SX, ST, GX, LX, LT, HX)
- 电烙铁作业应在烙铁头温度350°C以下进行, 作业时间在10秒钟以内, 并且不要对本产品施加强力。此外, 请勿拆下一度安装的本产品再使用。在规定条件外锡焊时, 会导致短路故障和ESR增加等。
- 请在温度5°C~30°C, 湿度70%以下的环境下使用防湿袋保管本产品。防湿袋开封前的保管期限为制造后2年, 开封后的保管期限为7天。超过该条件时, 由于包装吸湿, 在贴装过程中可能会由于热应力而导致外壳装受损。开封后应在保管期限内用完。
- 本产品由各种金属和树脂构成, 因而在废弃时要作为工业废料予以处理。

参考信息

指南

有关在使用本产品时的遵守事项，我们引用了社团法人 电子信息技术产业协会发行的技术报告, EIAJ RCR-2367D 2017年10月发行的“电子设备用固定铝电解电容器的使用注意事项指南”。详情请参照上述技术报告。

知识产权

松下集团在为用户提供可安心使用的产品和服务的同时，也积极致力于依据知识产权的松下集团产品的保护。与本产品相关的代表性专利如下：

[美国专利]

第7136276号, 第7787234号