

パワーインダクタ

パワーチョークコイル (車載グレード)

PCC-M1280MF シリーズ

PCC-M15A0MF シリーズ

金属磁性材メタルコンポジットコア (MC) を用いた高耐熱、高信頼性のチョークコイルを実現

工業所有権：3件

特長

- 高耐熱 : 160 °C 耐熱 (180 °C 短時間*)
* 160 °C を超える温度については、短時間であれば180°Cまで使用可能ですので、お問い合わせください。
- 大電流 : 53 A (M1280MF R33 タイプ)、87 A (M15A0MF R33 タイプ)
- 高耐振動性 : 30 G
- 面実装対応
- 高信頼性 : 一体構造により優れた耐振動性やシビアな車載信頼性条件をクリア
- 優れた直流重畳特性 : 金属磁性材採用により高磁気飽和
- 温度特性 : 環境温度によって直流重畳特性の変化は少ない
- 低唸り : 金属磁性材コンポジットコアでギャップレス一体構造
- 高効率 : 巻線の低DCRとコアの渦電流損失低
- 磁気シールドタイプ
- AEC-Q200準拠
- RoHS指令対応

主な用途

- 高温、ピーク電流に対応する各種ドライブ回路用ノイズフィルタ
- 各種ECU用DC/DCコンバータ用チョークコイル

基準包装数量 (最少包装数量)

- 500 pcs/box (2リール): PCC-M1280MF シリーズ (ETQP8M□□□JFA)
- 200 pcs/box (2リール): PCC-M15A0MF シリーズ (ETQPAM□□□JFW)

品番構成

1	2	3	4	5	6	7	8	9	10	11	12
E	T	Q	P		M				J	F	
品目記号			分類	高さ	巻線区分	インダクタンス			コア区分	特殊区分	サイズ記号
						(例)					
			記号	高さ		記号	インダクタンス			記号	サイズ
			8	8 mm		R33	0.33 μH			A	□ 12 mm
			A	10.5 mm		R68	0.68 μH			W	□ 15 mm
						4R7	4.7 μH				

温度定格

動作保証温度		Tc : -40 °C ~ +160 °C (自己温度上昇を含む)
保管条件	基板実装後	Ta : -5 °C ~ +35 °C 85%RH max.
	基板実装前	

1. PCC-M1280MF シリーズ

製品例

品番	インダクタンス*1		直流抵抗 (at 20 °C) (mΩ)		定格電流 (A) Typ.		耐振性 (G)	MSL	シリーズ [サイズ L×W×H] (mm)
	L0 (μH)	許容差 (%)	Typ. (max.)	許容差 (%)	ΔT= 40 K*2 ()内*3	ΔL= -30 %*4			
ETQP8MR33JFA	0.33	±20	0.7 (0.77)	±10	53.5 (44.4)	84.5	30.0	1	PCC-M1280MF [13.2×12.6×8.0]
ETQP8MR68JFA	0.68		1.1 (1.21)		42.6 (35.4)	56.9			
ETQP8M1R0JFA	1.0		1.36 (1.50)		38.3 (31.8)	44.4			
ETQP8M1R5JFA	1.5		1.8 (1.98)		33.3 (27.7)	29.9			
ETQP8M2R5JFA	2.5		2.6 (2.86)		27.7 (23.0)	32.1			
ETQP8M3R3JFA	3.3		3.6 (3.96)		23.6 (19.6)	27.6			
ETQP8M4R7JFA	4.7		4.9 (5.39)		20.2 (16.8)	24.7			

*1: インダクタンスの測定周波数は100 kHz。

*2: 高放熱の多層基板 (放熱定数を約20 K/W) に実装し直流電流を流した時、全体の温度上昇が40K となる電流の実力値。

*3: FR4 t=1.6 mm 4 層基板に実装し直流電流を流した時、全体の温度上昇が40K となる電流の実力値。

*4: 直流電流を流した時、初期L 値からインダクタンス変化が-30 % となる電流値。

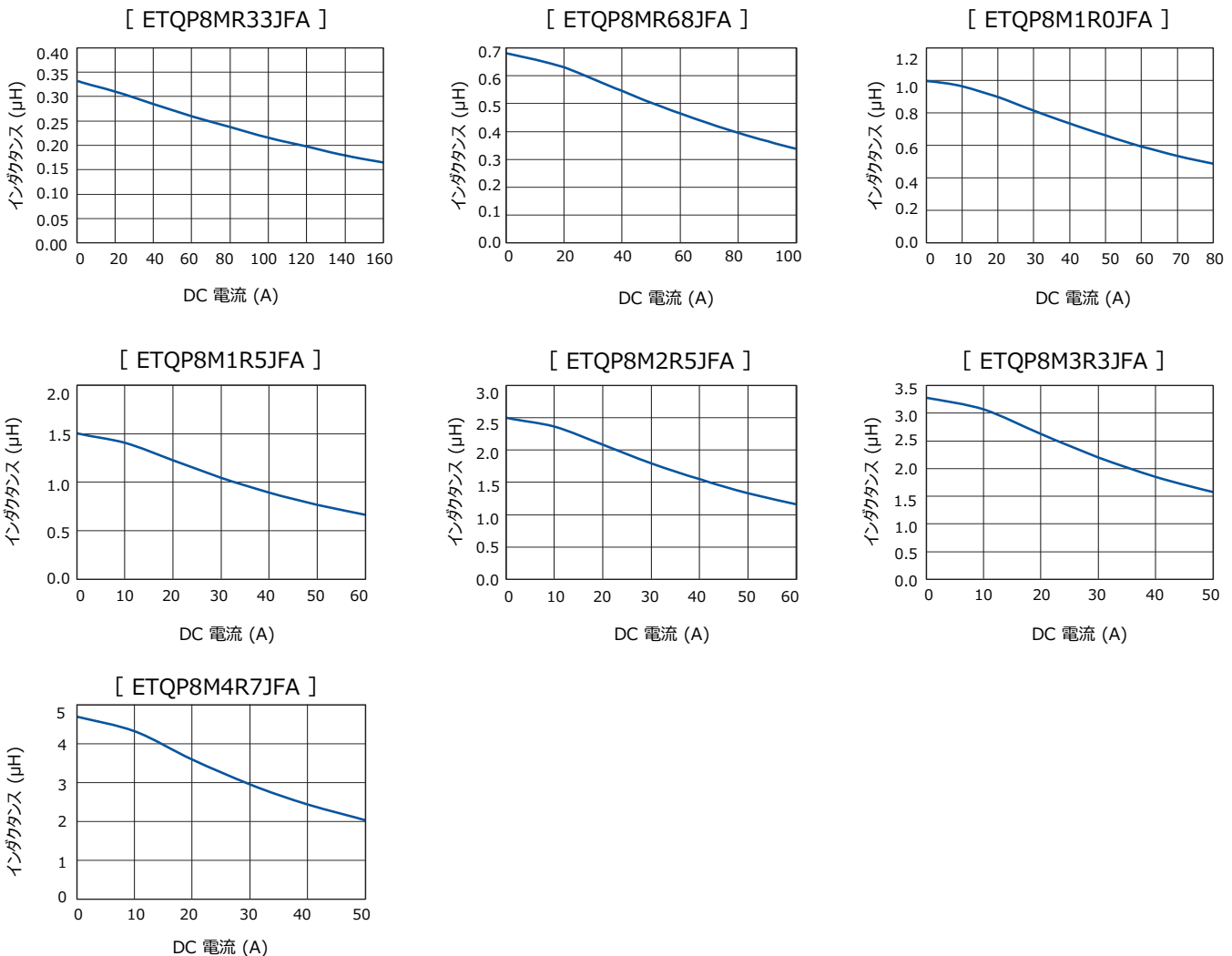
*5: 耐振性の振動条件は、[振幅: 5 mm以下、掃引速度: 1oct / 分、周波数 5 ~ 2000 Hz、3 方向 / 各 2時間 合計 6時間]

*6: はんだ付け保証は1年以内、保管期限を切れた製品は使用不可とする。

◆ 耐熱保証温度は160 °Cです。温度上昇を含めて160 °C以内でご使用ください。また、温度上昇は基板条件・環境条件等で異なりますので、御社ワーストケースでの実機評価をお願いします。160 °Cを超える温度については、短時間であれば180°Cまで使用可能ですので、お問い合わせください。

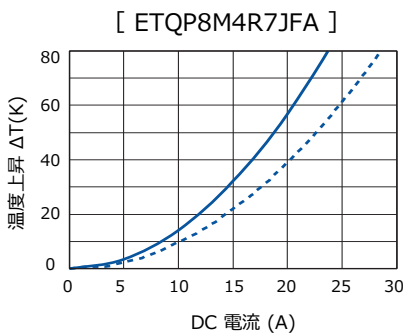
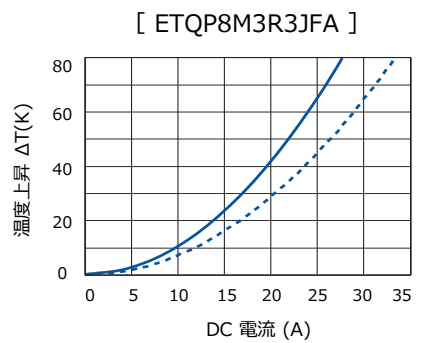
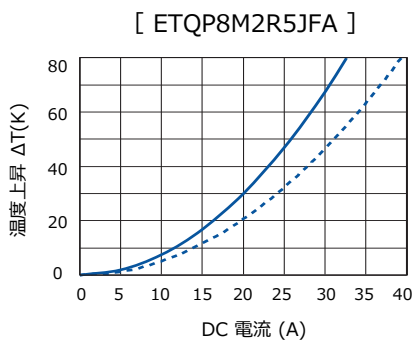
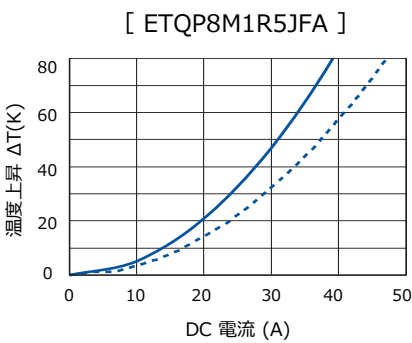
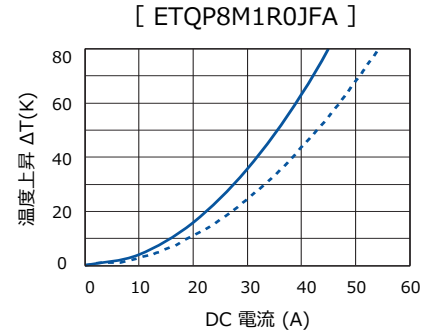
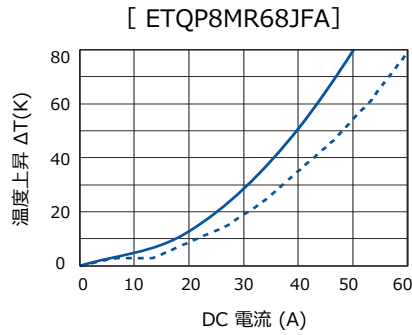
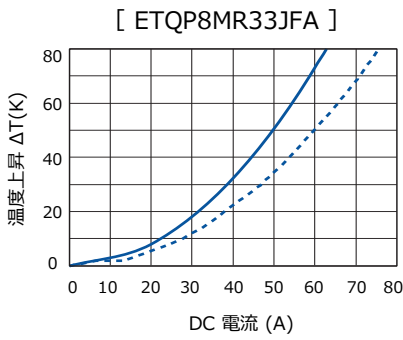
特性例 (参考①)

● 直流重畳特性



特性例 (参考②)

- 温度上昇
 - 基板条件 A : 4 層基板 (1.6 mm FR4)^{*3}
 - - - 基板条件 B : 高放熱の多層基板^{*2}



2. PCC-M15A0MF シリーズ

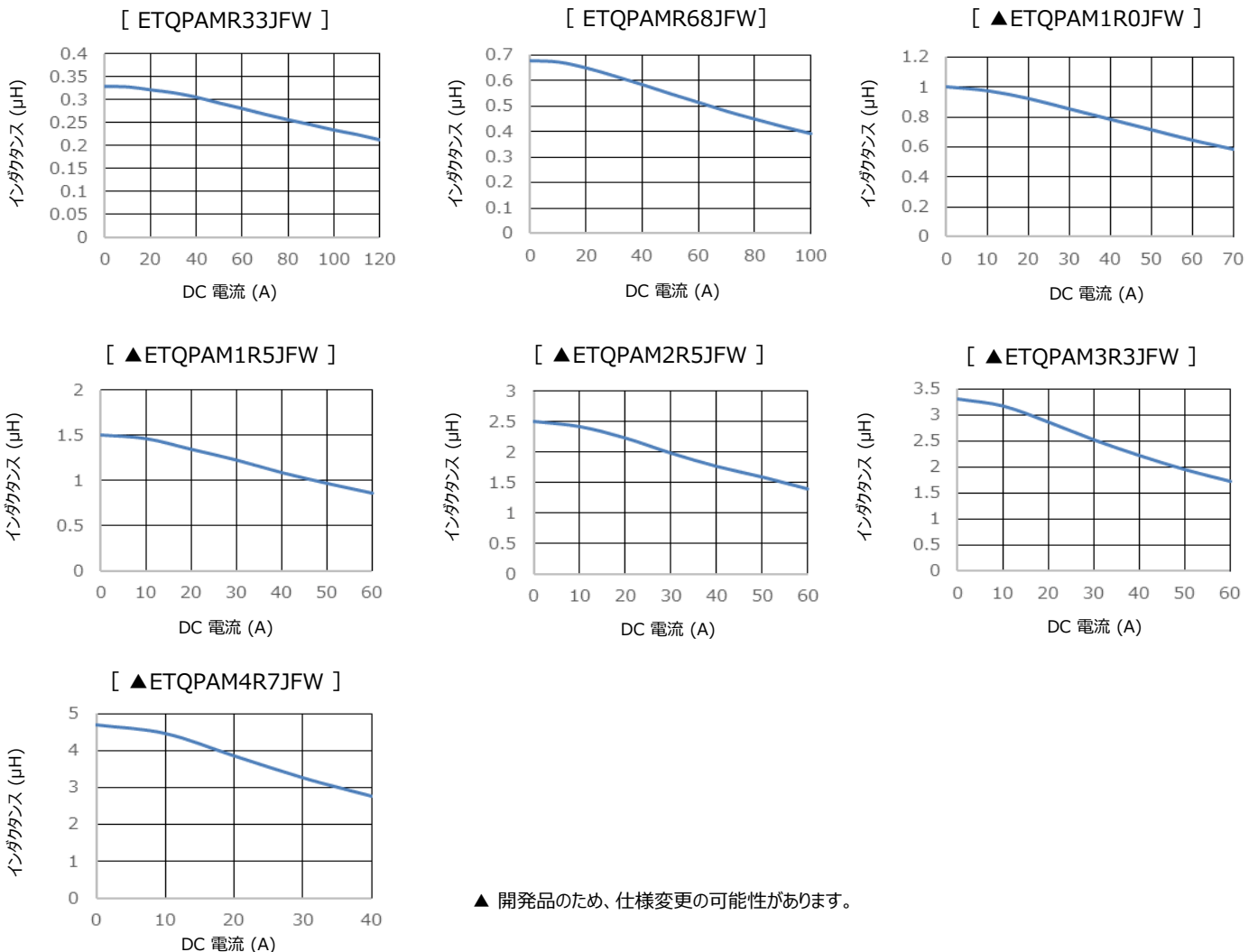
製品例

品番	インダクタンス*1		直流抵抗 (at 20 °C) (mΩ)		定格電流 (A) Typ.		耐振性 (G)	MSL	シリーズ [サイズ L×W×H] (mm)	
	L0 (μH)	許容差 (%)	Typ. (max.)	許容差 (%)	ΔT= 40 K*2 ()内*3	ΔL= -30 %*4				
ETQPAMR33JFW	0.33	±20	0.42 [0.48]	±15	83 [69]	103	30	1	PCC-M15A0MF [17.2×15.6×10.5]	
ETQPAMR68JFW	0.68		0.70 [0.77]		(±15)	65 [53]				71
▲ETQPAM1R0JFW	1.0		(0.88 [0.97])			(57 [47])				(52)
▲ETQPAM1R5JFW	1.5		(1.10 [1.21])	(±10)	(52 [43])	(43)				
▲ETQPAM2R5JFW	2.5		(1.70 [1.87])		(42 [34])	(41)				
▲ETQPAM3R3JFW	3.3		(2.40 [2.64])		(35 [29])	(37)				
▲ETQPAM4R7JFW	4.7		(3.10 [3.41])		(31 [26])	(30)				

- *1: インダクタンスの測定周波数は100 kHz
- *2: 高放熱の多層基板 (放熱定数を約13.8 K/W) に実装し直流電流を流した時, 全体の温度上昇が40K となる電流の実力値
- *3: FR4 t=1.6 mm 4 層基板に実装し直流電流を流した時, 全体の温度上昇が40K となる電流の実力値
- *4: 直流電流を流した時, 初期L 値からインダクタンス変化が-30 % となる電流値
- *5: 耐振性の振動条件は、[振幅：5 mm以下、掃引速度：10ct / 分、周波数 5 ~ 2000 Hz、3 方向 / 各 2時間 合計 6時間]
- *6: はんだ付け保証は1年以内、保管期限を切れた製品は使用不可とする。
- ◆ 耐熱保証温度は160 °Cです。温度上昇を含めて160 °C以内でご使用ください。また、温度上昇は基板条件・環境条件等で異なりますので、御社ワーストケースでの実機評価をお願いします。160 °Cを超える温度については、短時間であれば180°Cまで使用可能ですので、お問い合わせください。

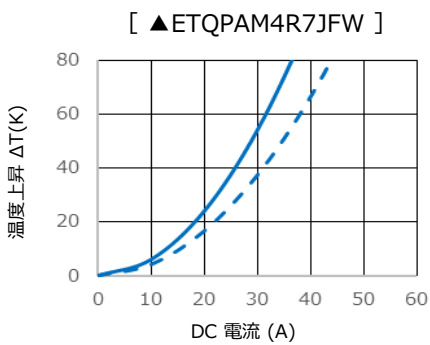
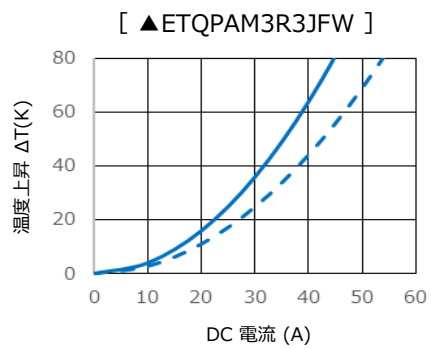
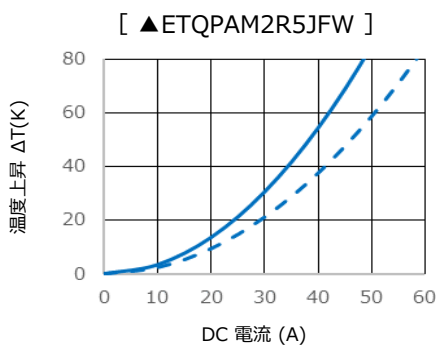
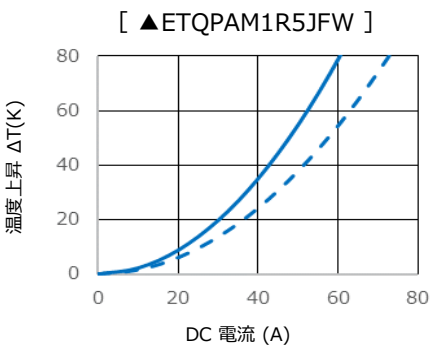
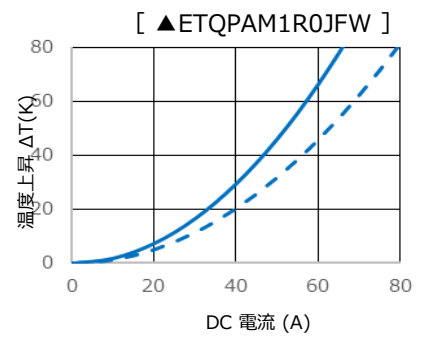
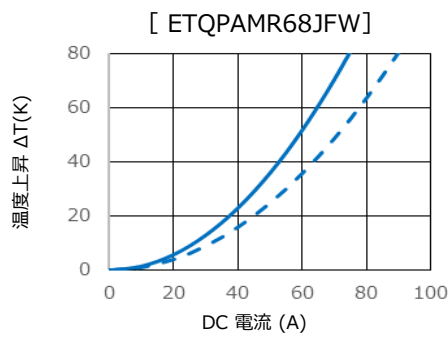
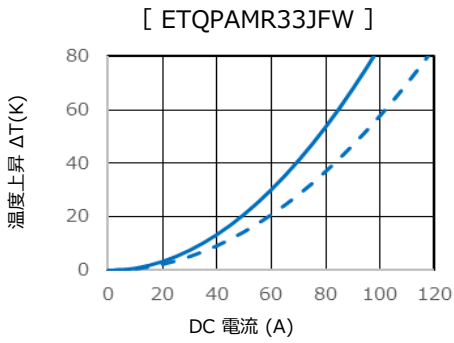
特性格 (参考①)

● 直流重畳特性



特性例 (参考②)

- 温度上昇
 - 基板条件 A : 4 層基板 (1.6 mm FR4)^{*3}
 - - - 基板条件 B : 高放熱の多層基板^{*2}



▲ 開発品のため、仕様変更の可能性があります。

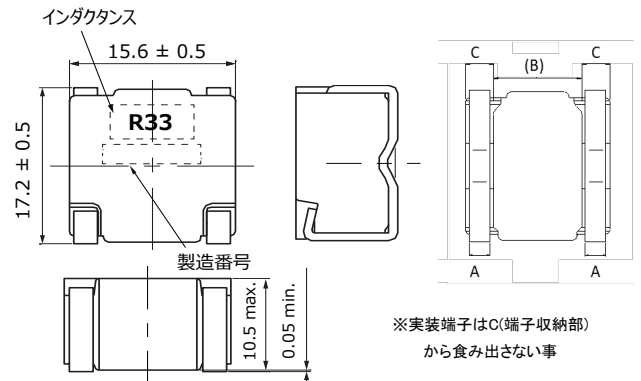
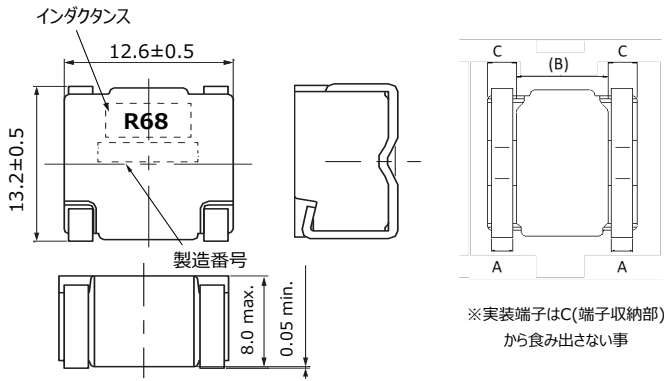
形状寸法

指定外寸法公差：±0.5 mm

- ETQP8MR33JFA
- ETQP8MR68JFA
- ETQP8M1R0JFA
- ETQP8M1R5JFA

- ETQPAMR33JFW
- ETQPAMR68JFW
- ▲ETQPAM1R0JFW
- ▲ETQPAM1R5JFW

- ▲ETQPAM2R5JFW
- ▲ETQPAM3R3JFW
- ▲ETQPAM4R7JFW



単位：mm

品番	A	B	C
ETQP8MR33JFA	2.2±0.4	(6.4)	3.10±0.15
ETQP8MR68JFA	2.0±0.4	(7.1)	2.75±0.16
ETQP8M1R0JFA	2.0±0.4	(7.1)	2.75±0.16
ETQP8M1R5JFA	2.0±0.4	(7.1)	2.75±0.16

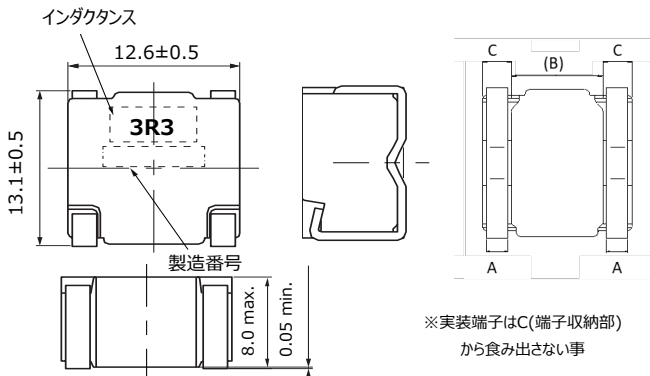
単位：mm

品番	A	B	C
ETQPAMR33JFW	3.1±0.8	(5.6)	5.0±0.16
ETQPAMR68JFW	2.6±0.8	(5.6)	5.0±0.16
▲ETQPAM1R0JFW	2.6±0.8	(5.6)	5.0±0.16
▲ETQPAM1R5JFW	2.6±0.8	(5.6)	5.0±0.16
▲ETQPAM2R5JFW	(2.2)	(9.2)	(3.2)
▲ETQPAM3R3JFW	(2.2)	(9.2)	(3.2)
▲ETQPAM4R7JFW	(1.5)	(9.2)	(3.2)

▲：開発品のため、仕様変更の可能性あります。

A：端子幅 B：製品底面凸部 C：端子収納部

- ETQP8M2R5JFA
- ETQP8M3R4JFA
- ETQP8M4R7JFA



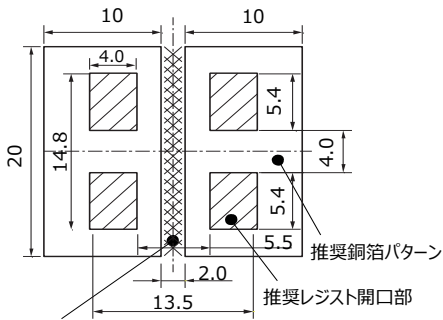
単位：mm

品番	A	B	C
ETQP8M2R5JFA	1.8±0.4	(7.7)	2.45±0.10
ETQP8M3R4JFA	1.5±0.4	(8.1)	2.25±0.14
ETQP8M4R7JFA	1.25±0.4	(8.1)	2.25±0.14

推奨ランド寸法

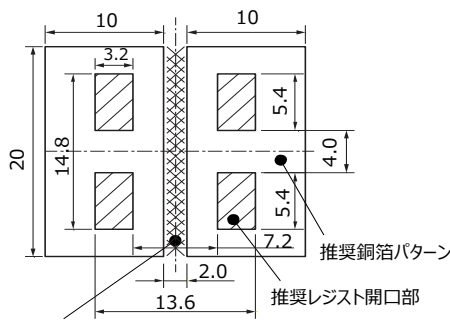
指定外寸法公差: ±0.5 mm

・ETQP8MR33JFA



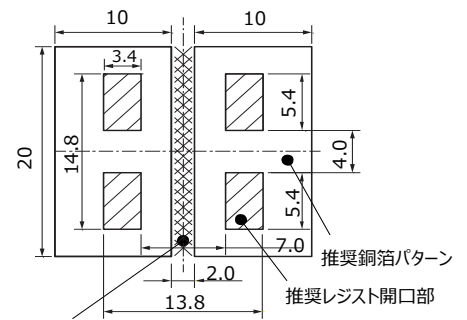
この部分にプリント基板の配線をしないでください

・ETQP8M4R7JFA



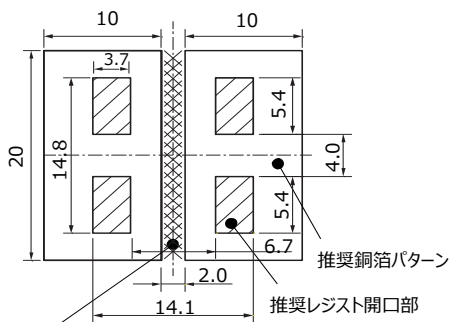
この部分にプリント基板の配線をしないでください

・ETQP8M3R3JFA



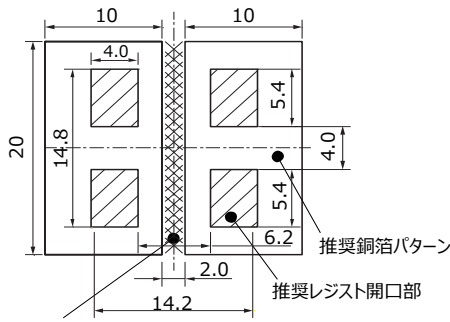
この部分にプリント基板の配線をしないでください

・ETQP8M2R5JFA



この部分にプリント基板の配線をしないでください

・ETQP8MR68JFA
・ETQP8M1R0JFA
・ETQP8M1R5JFA

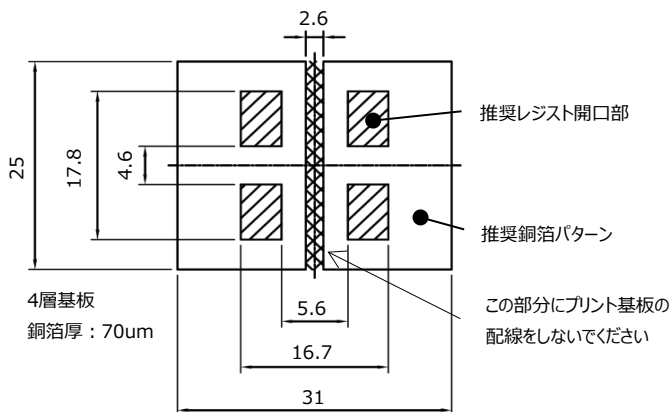


この部分にプリント基板の配線をしないでください

・ETQPAMR33JFW
・ETQPAMR68JFW
・▲ETQPAM1R0JFW
・▲ETQPAM1R5JFW

・▲ETQPAM2R5JFW
・▲ETQPAM3R3JFW
・▲ETQPAM4R7JFW

▲: 開発品のため、仕様変更の可能性があります。



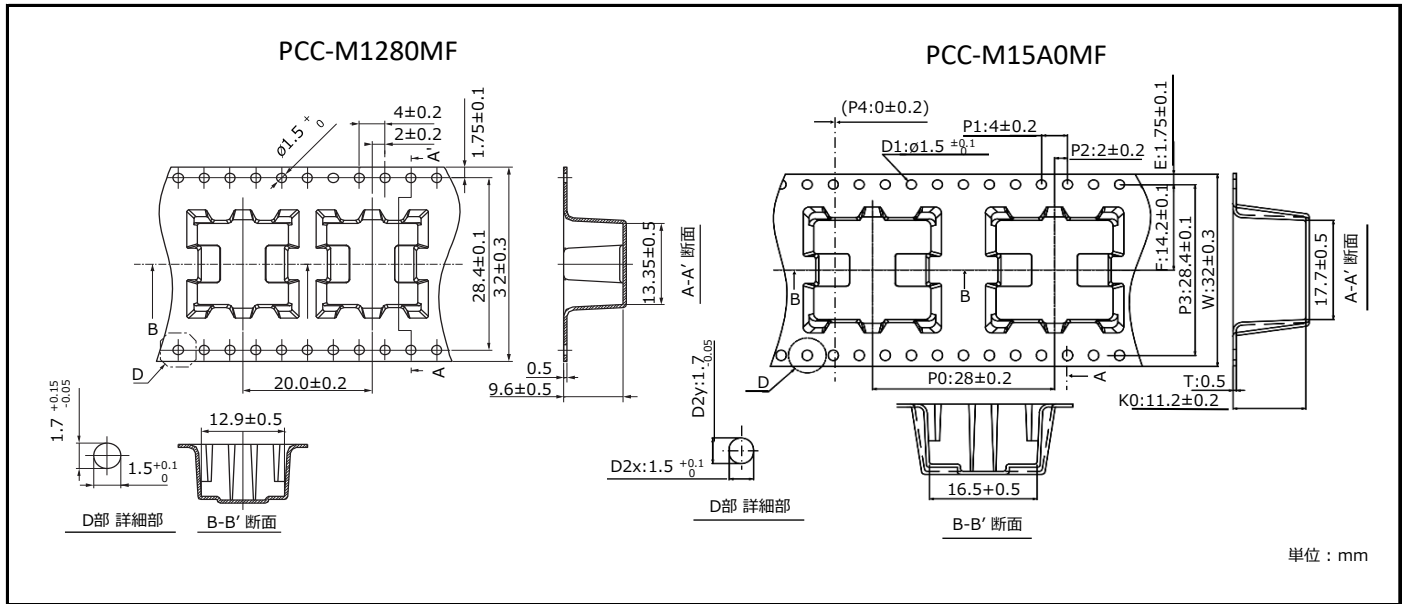
単位: mm

■ はん付け条件, 安全上のご注意 (車載用パワーチョークコイルの共通注意事項) は共通情報をご参照ください。

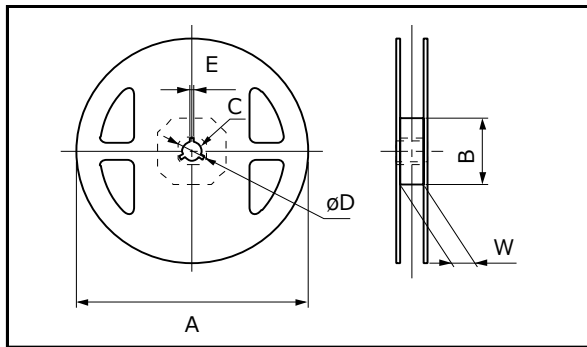
設計・仕様について予告なく変更する場合があります。ご購入及びご使用前に当社の技術仕様書などをお求め願ひ、それらに基づいて購入及び使用していただきますようお願いいたします。なお、本製品の安全性について疑義が生じたときは、速やかに当社へご通知をいただき、必ず技術検討をしてください。

包装方法 (テーピング)

● インボスキャリアテーピング



● テーピング用リール

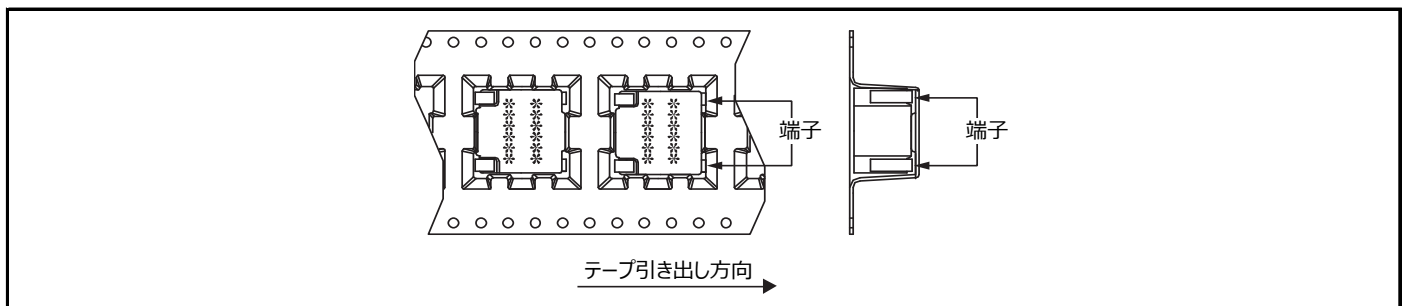


標準リール

単位 : mm

シリーズ	A	B	C	ϕD	E	W
PCC-M1280MF	330	(100)	13	21	2	33.5
PCC-M15A0MF	330	(100)	13	21	2	33.5

部品装着 (テーピング)



基準包装数量

シリーズ	品番	最少包装数量	1リール数量
PCC-M1280MF	ETQP8M JFA	500 pcs / box (2 リール)	250 pcs
PCC-M15A0MF	ETQPAM JFW	200 pcs / box (2 リール)	100 pcs

安全・法律に関する遵守事項

製品仕様・製品用途

- 本製品および製品仕様は改良のために予告無く変更する場合がありますのでご了承ください。したがって、最終的な設計、ご購入、ご使用に際しましては用途の如何にかかわらず、事前に、仕様を詳細に説明している最新の納入仕様書を請求され、ご確認ください。また、当社納入仕様書の記載内容を逸脱して本製品をご使用にならないでください。
- 本製品は、本カタログもしくは納入仕様書に個別に記載されている場合を除き、一般電子機器（AV機器、家電製品、業務用機器、事務機器、情報、通信機器など）に標準的な用途で使用されることを意図しています。本製品を、特別な品質・信頼性が要求され、その故障や誤動作が直接人命を脅かしたり、人体に危害を及ぼす恐れのある用途（例：宇宙・航空機器、運輸・交通機器、燃焼機器、医療機器、防災・防犯機器、安全装置など）にお使いになる場合は、別途、用途に合った納入仕様書を、当社と取り交わしてください。

安全設計・製品評価

- 当社製品の不具合によって、人命の危機、その他の重大な損害が発生しないよう、お客様側のシステム設計において保護回路や冗長回路等により安全性を確保してください。
- 本カタログは部品単体での品質・性能を示すものです。使用環境、使用条件によって耐久性が異なりますので、ご使用に際しては必ず貴社製品に実装された状態および実際の使用環境でご評価、ご確認ください。当製品の安全性について疑義が生じたときは、速やかに当社へご通知いただくと共に、貴社にて必ず、上記保護回路や冗長回路等を含む技術検討を行ってください。

法律・規制・知的財産

- 本製品は、国連番号、国連分類などで定められた輸送上の危険物ではありません。また、このカタログに記載されている製品・製品仕様・技術情報を輸出する場合は、輸出国における法令、特に安全保障輸出管理に関する法令を遵守してください。
- 本製品は、RoHS（電気電子機器に含まれる特定有害物質の使用制限に関する）指令（2011 / 65 / EU 及び（EU）2015 / 863）に対応しております。製品により、RoHS指令/REACH規則対応時期は異なります。また、在庫品をご使用の場合で、RoHS指令/REACH規則対応可否が不明の場合は、お問合せフォームより「営業のお問合せ」を選択してご連絡ください。
- 使用する部材の製造工程並びに本製品の製造工程において、モントリオール議定書に規程されているオゾン層破壊物質や、PBBs (Poly-Brominated Biphenyls) / PBDEs (Poly-Brominated Diphenyl Ethers) のような特定臭素系難燃剤は意図的には使用しておりません。また、本製品の使用材料は、“化学物質の審査及び構造等の規制に関する法律”に基づき、すべて既存の化学物質として記載されている材料です。
- 本製品の廃棄に関しては、本製品が貴社製品に組み込まれて使用されるそれぞれの国、地域での廃棄方法を確認してください。
- このカタログに記載されている技術情報は、製品の代表的動作・応用回路例などを示したものであり、当社もしくは第三者の知的財産権を侵害していないことの保証または実施権の許諾を意味するものではありません。
- 当社が所有する技術的なノウハウに関係する設計・材料・工法等の変更は、お客様への事前告知なしに実施する場合があります。

本カタログの記載内容を逸脱または遵守せず、当社製品を使用された場合、弊社は一切責任を負いません。ご了承ください。

ご使用にあたっての遵守事項

(パワーインダクタ：車載用)

使用環境・洗浄条件

- 本製品は、電子機器に汎用標準的な用途で使用されることを意図しており、下記の特殊環境での使用を考慮した設計は行っていません。従いまして下記の特環境環境でのご使用および条件では、本製品の性能に影響を受ける恐れがあり、ご使用に際しましては貴社にて十分に性能・信頼性などをご確認の上ご使用ください。
 - (1) 水、コーヒーなどの濡れた状態でのご使用
 - (2) 潮風、Cl₂、H₂S、NH₃、SO₂、NO_x などの腐食性ガスの多い場所でのご使用
 - (3) 屋外暴露など直射日光、オゾン、放射線および紫外線が照射される環境、塵埃中でのご使用
- 本製品は、樹脂などで封止されますと、銅線の絶縁被膜劣化などを引き起こす場合がありますので、この様な場合は一度当社にご相談ください。
- 本製品は、トルエン、キシレン系の溶剤、洗浄剤、コーティング剤に長時間浸漬させると性能が大幅に低下する可能性があります。この様な場合は一度当社にご相談ください。

異常対応・取扱条件

- 本製品は、過負荷及びショート・オープン等の異常時に対し、単品での保護機能を有しておりませんので、必ずセット側で保護装置、保護回路で対策し、発煙・発火、絶縁耐力、絶縁抵抗等の問題の無い事を、確認してください。
- 本製品の温度上昇は実装状態によって変わりますので、必ずセット実装時で、規定の絶縁クラス以下となる事を確認の上でご使用ください。
- 規定の絶縁耐力以上での耐圧試験は、絶縁寿命の劣化につながりますので、ご注意ください。
- 本製品の取扱いには静電気対策をしてください。(工程・設備) 200 V 以上の電圧が本製品に印加されると特性が変化する可能性があります。200 V 以下での取扱いをしてください。
- 落下等、機械的ストレスが加わった本製品は、コア等に割れが発生し、性能が大幅に低下している可能性がありますので使用しないでください。
- 本製品は、外部からの過度の機械的ストレスによりコアの部分的な欠けやクラックが発生する可能性があります。また、初期的にコアの一部に品質に影響しない欠けやクラックがある場合があります。

信頼性・製品寿命

「AEC-Q200準拠」製品とは、AEC-Q200 で規定された評価試験条件の全部または一部を実施済みの製品になります。各製品の詳細な仕様や、具体的な評価試験の結果等については、当社へお問い合わせください。また、ご注文に際しては、製品毎に納入仕様書の取り交わしをしてください。

回路設計・基板設計

- セットの類似展開などで、他のセットに本製品を使用する場合、使用条件等の違いにより性能を全て満足しない場合があります。この様な場合は、一度当社にご相談ください。
- 本製品を可聴域 (≒20Hz～20kHz) の周波数帯やバーストモードでご使用いただく場合、動作条件 (通電波形の条件) によっては音鳴り (うなり音) が発生する場合があります。回路/基板の搭載環境によっては異音として聞こえる場合がありますので事前に確認してください。
- 回路上で部品に静電気が印加される可能性がある場合、本製品の前段には耐静電気用にコンデンサなどESD 対策部品を設置してください。又、この様な場合は一度当社にご相談ください。
- 内部コイル部と基板上面間の絶縁確保のため、製品底面対向部の基板最上層は、動作保証電圧を超えるようなパターン、ビアは設けないでください。(DUST シリーズ)

- 本製品底面の対向部には、パターン、ビア等を設けないでください。(MC シリーズ/*図1、ダストシリーズ/*図2)
- 周辺に配置される部品は、本製品の表面 (天面、側面) に接触させないでください。(MC シリーズ/*図3)
- 本製品は一般的な集中GAP を設けたフェライトコアタイプとは異なり、上下方向への漏れ磁束分布をもちます。漏れ磁束の影響を受けやすい部品や回路構成をご使用される場合には十分ご注意ください。

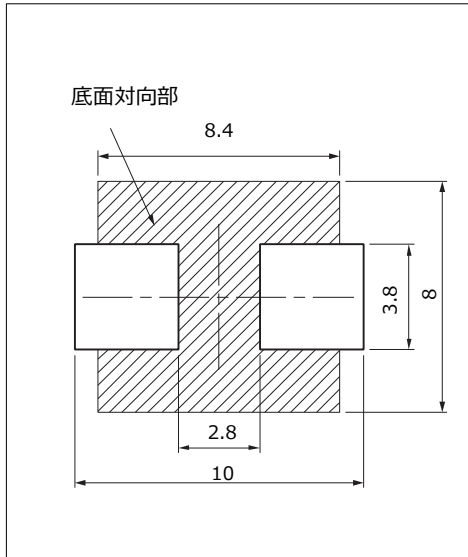


図1

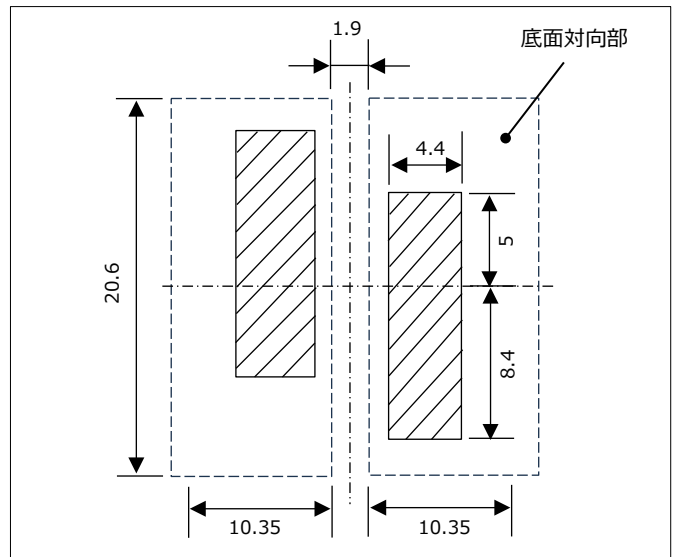


図2

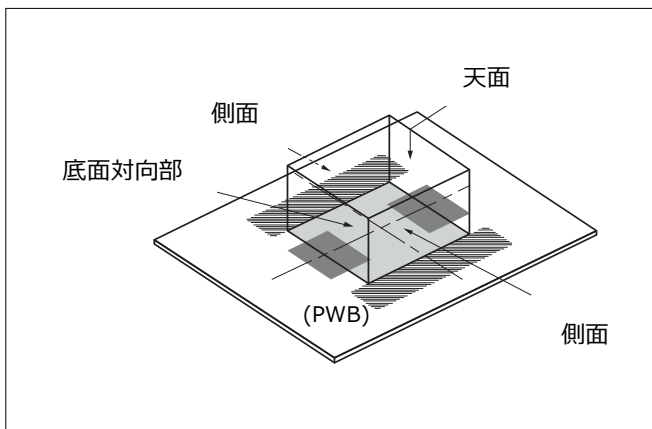


図3

参考情報

包装表示

包装には、品番・数量・原産地などについて表示しております。なお、原産地の表示は、原則として英文とします。