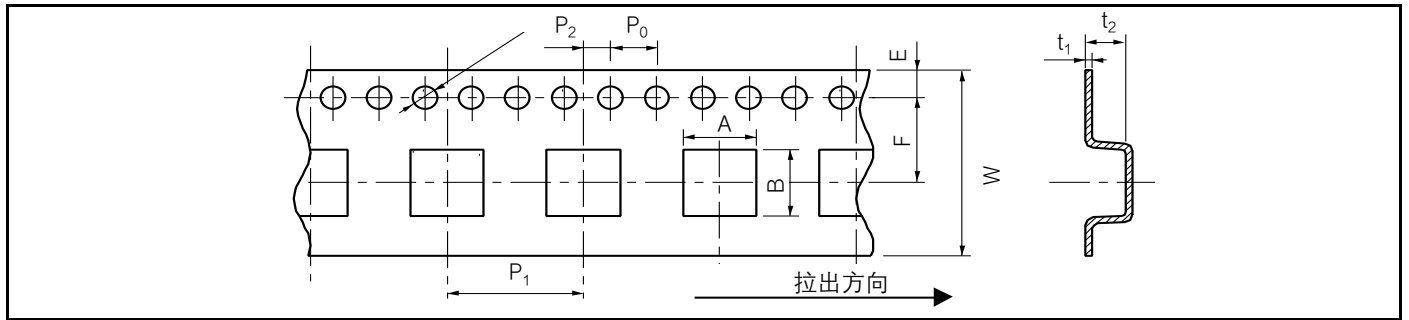


包装方法 (带状包装)

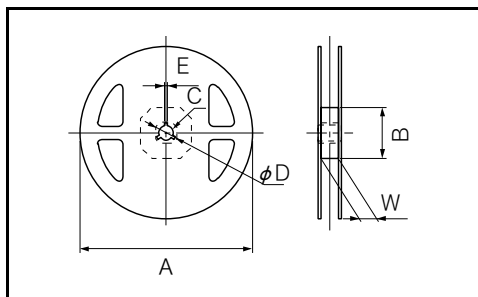
● 模压载带包装



单位: mm

系列	A	B	W	E	F	P <sub>1</sub>	P <sub>2</sub>	P <sub>0</sub>	φ D <sub>0</sub>	t <sub>1</sub>	t <sub>2</sub>
PCC-M0530M	5.6	6.1	16.0	1.75	7.5	12.0	2.0	4.0	1.5	0.4	3.3
PCC-M0540M											4.3
PCC-M0630M	7.1	6.6									5.0
PCC-M0645M											
PCC-M0754M/M0750M	8.1	7.6			24.0	11.5	16.0	0.5	6.35		
PCC-M0854M/M0850M	9.1	8.6									
PCC-M1054M/M1050M	10.65	11.75	24.0	11.5	16.0	0.5	6.35				
PCC-M1050ML/M1060ML											

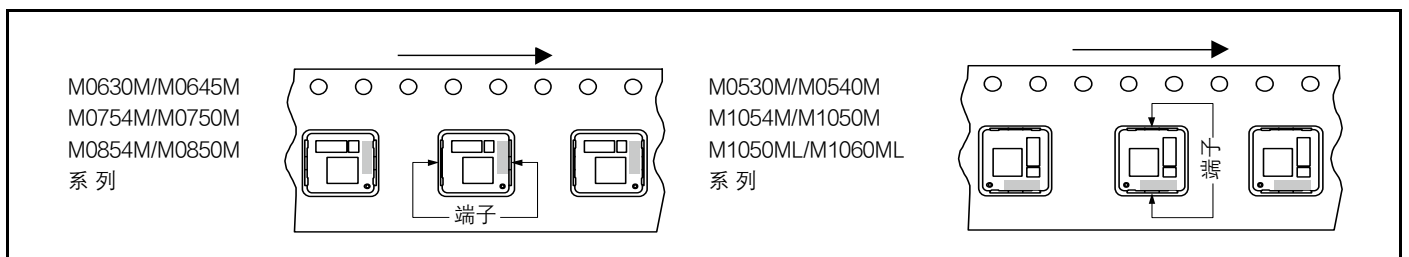
● 载带用卷盘



单位: mm

系列	A	B	C	φ D	E	W
PCC-M0530M/M0540M	330	100	13	21	2	17.5
PCC-M0630M/M0645M						
PCC-M0754M/M0750M						
PCC-M0854M/M0850M						
PCC-M1054M/M1050M						25.5
PCC-M1050ML/M1060ML						

零部件装配 (带状包装)



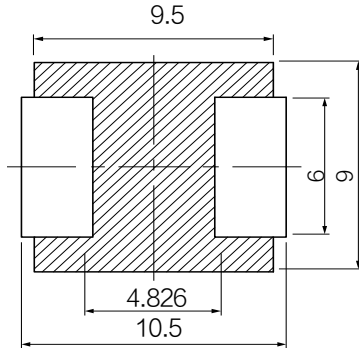
标准包装数量

系列	型号	最少包装数量	1 卷盘数量
PCC-M0530M	ETQP3M YFP	2000 个 / 盒 (2 卷盘)	1000 个
PCC-M0540M	ETQP4M YFP		
PCC-M0630M	ETQP3M YFN		
PCC-M0645M	ETQP4M YFN		
PCC-M0754M	ETQP5M YFM	1000 个 / 盒 (2 卷盘)	500 个
PCC-M0750M	ETQP5M YGM		
PCC-M0854M	ETQP5M YFK		
PCC-M0850M	ETQP5M YGK		
PCC-M1054M	ETQP5M YFC		
PCC-M1050M	ETQP5M YGC		
PCC-M1050ML	ETQP5M YLC		
PCC-M1060ML	ETQP6M YLC/KLC		

推荐焊盘尺寸

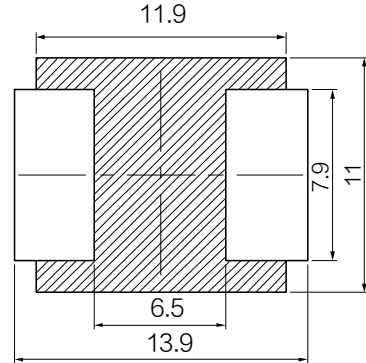
指定外观尺寸公差: ±0.5 mm

PCC-M0854MS 系列  
(ETQP5M□□□YSK)



※请不要在上方斜线区域内有印制电路板的布线

PCC-M1050MS/54MS/56MS 系列  
PCC-M1060MS 系列  
(ETQP5M□□□YSC/ETQP6M□□□YSC)

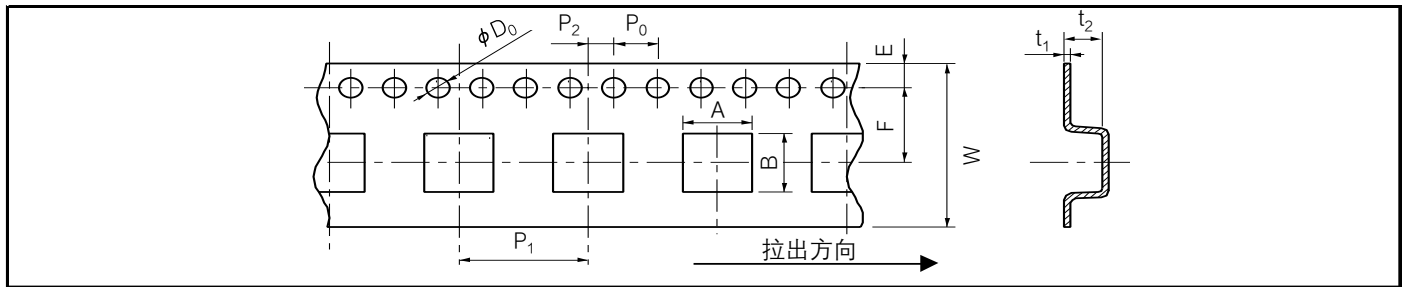


单位: mm

■ 焊接条件, 安全注意事项 (电源扼流线圈 车载等级), 请参考 (共通情报)

包装方法 (带状包装)

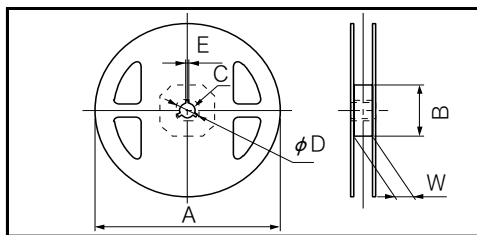
● 模压载带包装 (mm)



单位: mm

系列	A	B	W	E	F	P <sub>1</sub>	P <sub>2</sub>	P <sub>0</sub>	φD <sub>0</sub>	t <sub>1</sub>	t <sub>2</sub>
PCC-M0854MS	9.1	8.6	16.0	1.75	7.5	12.0	2.0	4.0	1.5	0.4	6.0
PCC-M105□MS/M1060MS	10.65	11.75	24.0		11.5	16.0				0.5	6.35

● 载带用卷盘 (mm)

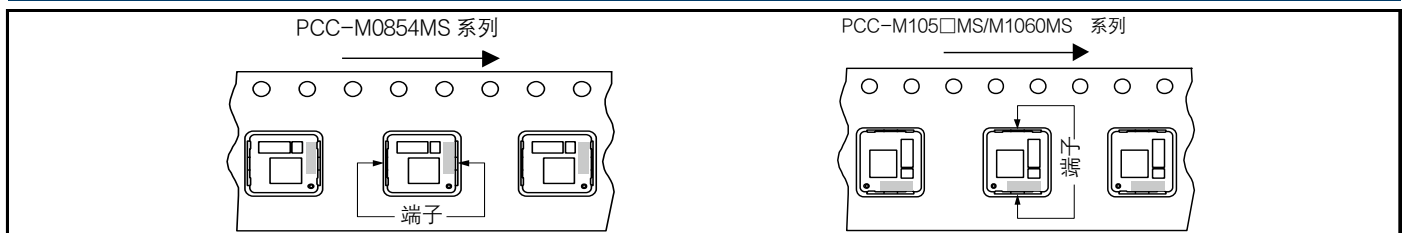


标准卷盘尺寸

单位: mm

系列	A	B	C	φD	E	W
PCC-M0854MS	330	100	13	21	2	17.5
PCC-M105□MS/M1060MS						25.5

零部件装配 (带状包装)

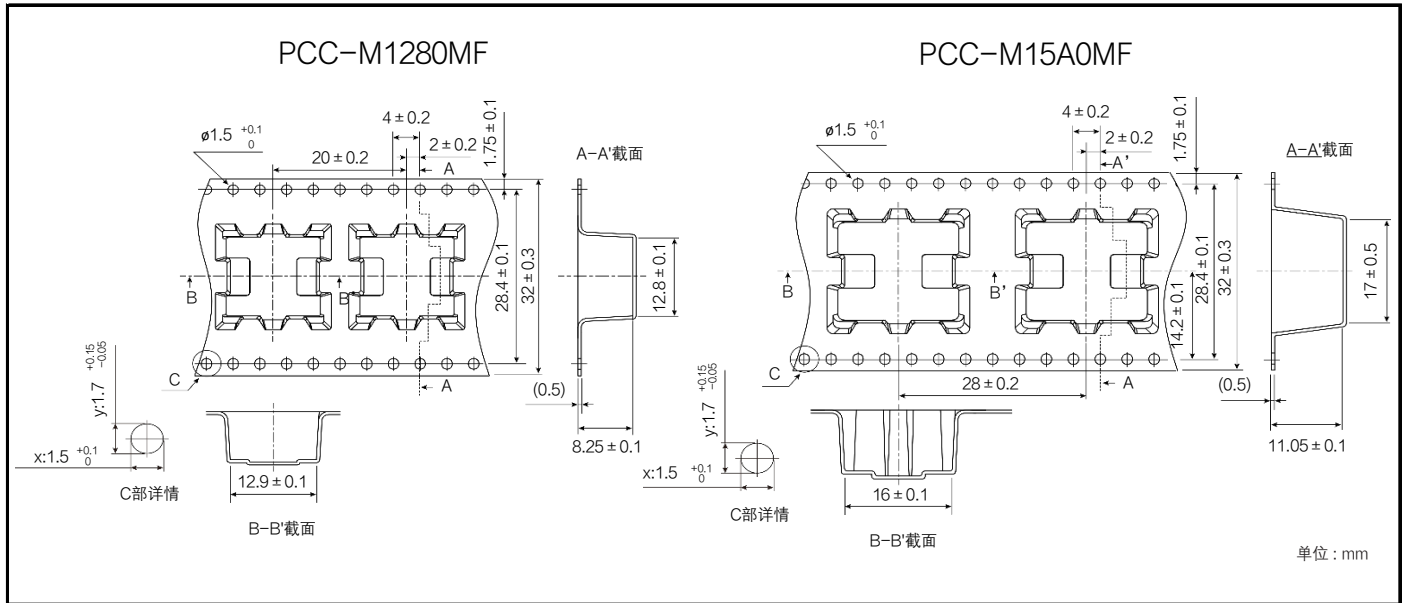


标准包装数量

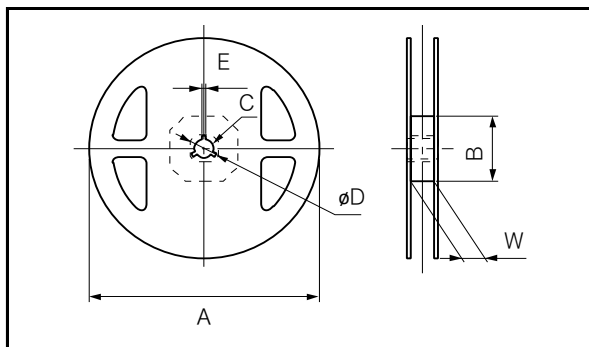
系列	型号	最少包装数量	1 卷盘数量
PCC-M0854MS	ETQP5M YSK	1000 个 / 盒 (2 卷盘)	500 pcs
PCC-M105□MS	ETQP5M YSC		
PCC-M1060MS	ETQP6M YSC		

包装方法 (带状包装)

● 模压载带包装



● 载带用卷盘



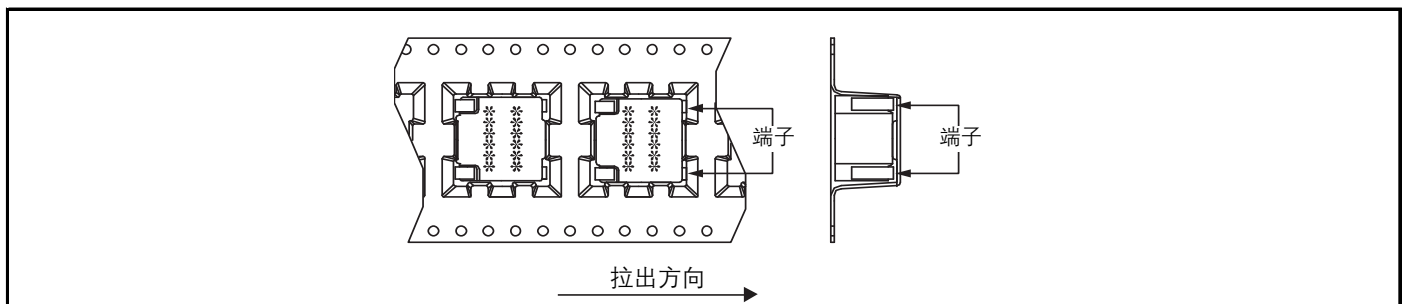
B-B' 截面

标准卷盘尺寸

单位: mm

系列	A	B	C	$\phi D$	E	W
PCC-M1280MF	330	(100)	13	21	2	33.5
PCC-M15A0MF	330	(100)	13	21	2	33.5

零部件装配 (带状包装)

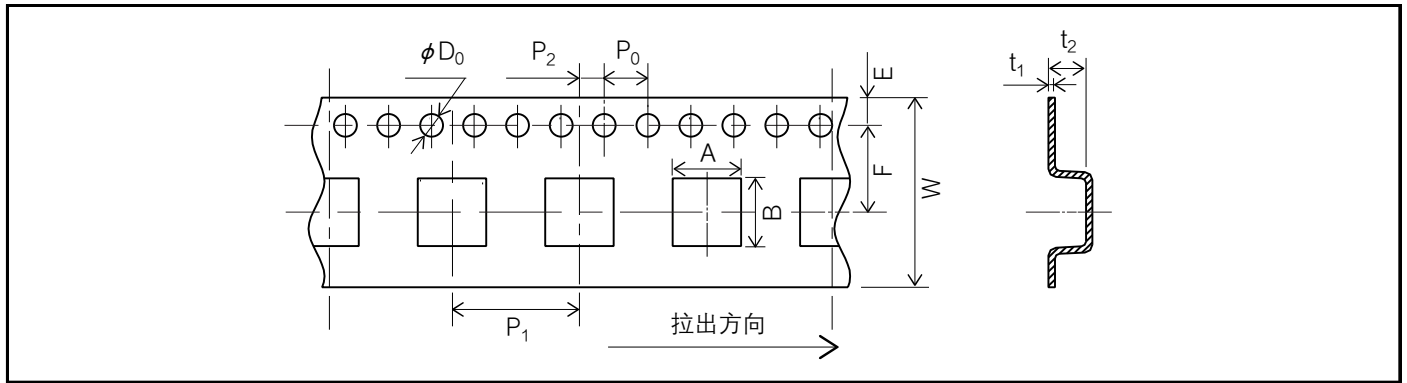


标准包装数量

系列	型号	最少包装数量	1 卷盘数量
PCC-M1280MF	ETQP8M JFA	500 pcs / box (2 卷)	250 pcs
PCC-M15A0MF	ETQPAM JFW	200 pcs / box (2 卷)	100 pcs

包装方法 (带状包装)

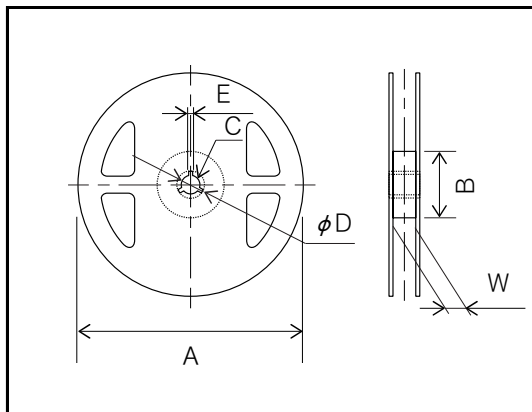
● 模压载带包装



单位: mm

系列	A	B	W	E	F	P <sub>1</sub>	P <sub>2</sub>	P <sub>0</sub>	$\phi D_0$	t <sub>1</sub>	t <sub>2</sub>
PCC-M0530M-LP	5.6	6.1	12	1.75	5.5	8	2	4	1.5	0.3	3.3
PCC-M0630M-LP	6.5	7.1	16	1.75	7.5	8	2	4	1.5	0.3	3.3
PCC-M0840M-LP	8.63	9.1	16	1.75	7.5	12	2	4	1.5	0.4	6.0
PCC-M1040M-LP	10.65	11.75	24	1.75	11.5	16	2	4	1.5	0.5	6.35

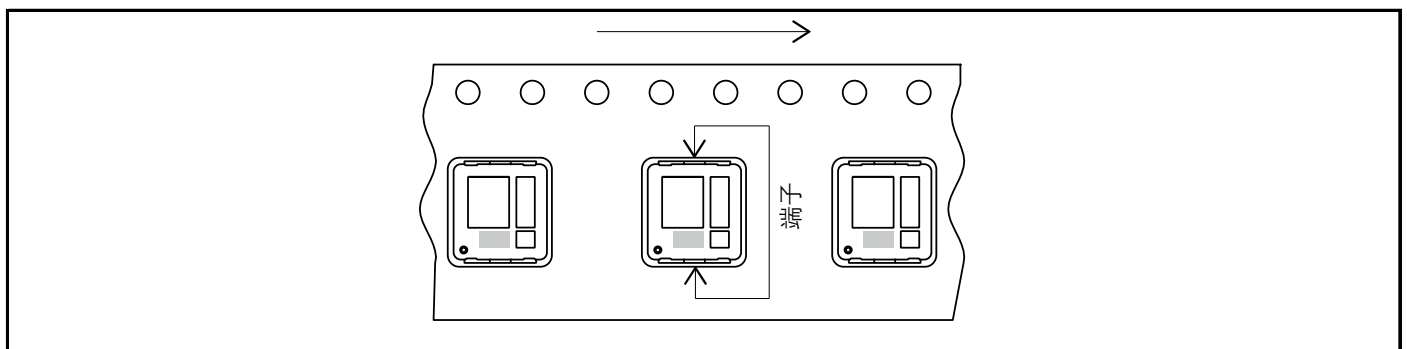
● 载带用卷盘



单位: mm

系列	A	B	C	$\phi D$	E	W
PCC-M0530M-LP	330	(100)	13	21	2	13.5
PCC-M0630M-LP						17.5
PCC-M0840M-LP						17.5
PCC-M1040M-LP						25.5

零部件装配 (带状包装)

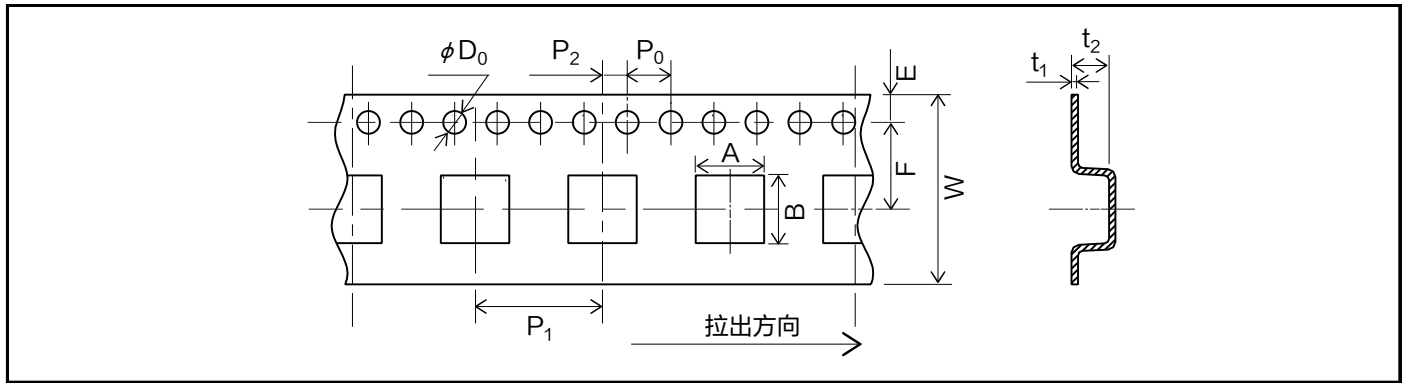


标准包装数量

系列	型号	最少包装数量	1 卷盘数量
PCC-M0530M-LP	ETQP3M□□□KVP	4,000 个 / 盒 (2 卷盘)	2,000 个
PCC-M0630M-LP	ETQP3M□□□KVN		
PCC-M0840M-LP	ETQP4M□□□KVK	1,000 个 / 盒 (2 卷盘)	500 个
PCC-M1040M-LP	ETQP4M□□□KVC		

包装方法 (带状包装)

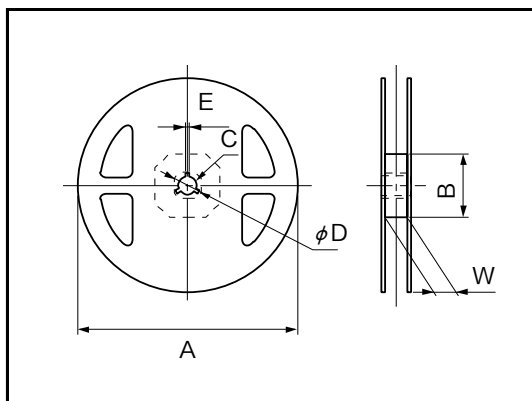
● 模压载带包装



单位: mm

系列	A	B	W	E	F	P <sub>1</sub>	P <sub>2</sub>	P <sub>0</sub>	φD <sub>0</sub>	t <sub>1</sub>	t <sub>2</sub>
PCC-M0648M-LE	6.6	7.1	16	1.75	7.5	12	2	4	1.5	0.4	5.0
PCC-M0748M-LE	7.6	8.1	16	1.75	7.5	12	2	4	1.5	0.4	6.0

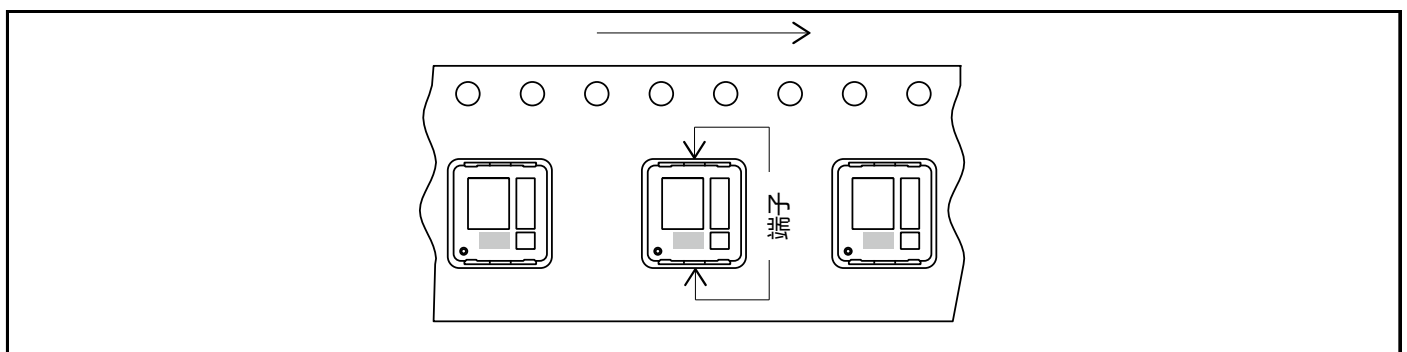
● 载带用卷盘



单位: mm

系列	A	B	C	φD	E	W
PCC-M0648M-LE	330	(100)	13	21	2	17.5
PCC-M0748M-LE						

零部件装配 (带状包装)

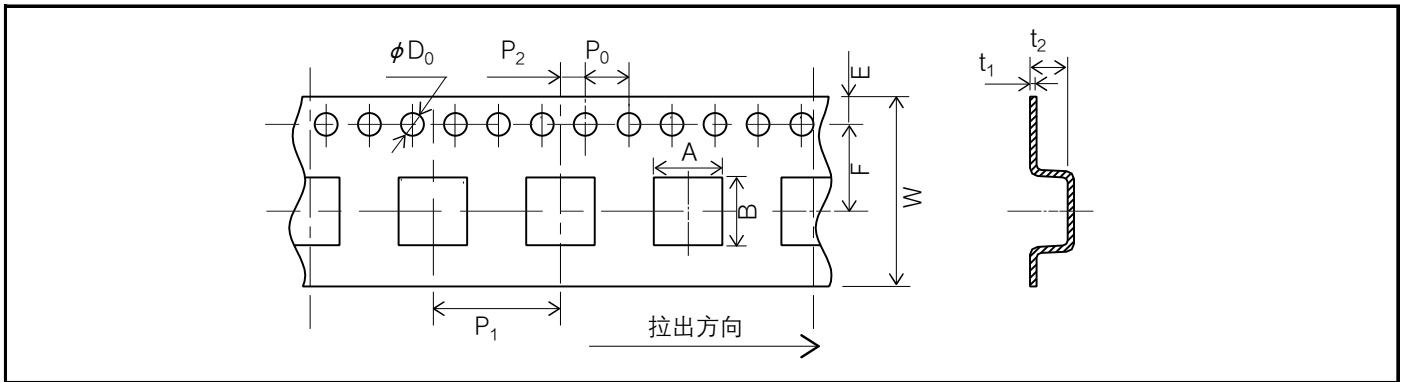


标准包装数量

系列	型号	最少包装数量	1 卷盘数量
PCC-M0648M-LE	ETQP4M□□□KFN	1,000 pcs / box (2 卷盘)	500 pcs
PCC-M0748M-LE	ETQP4M□□□KFM		

包装方法 (带状包装)

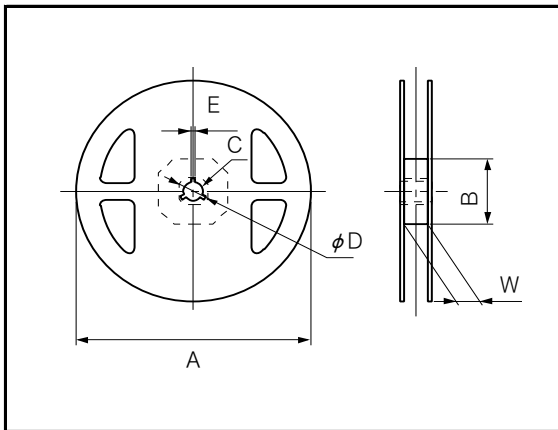
● 模压载带包装



单位: mm

系列	A	B	W	E	F	P <sub>1</sub>	P <sub>2</sub>	P <sub>0</sub>	φD <sub>0</sub>	t <sub>1</sub>	t <sub>2</sub>
PCC-M0530M-H	5.6	6.1	16	1.75	7.5	12	2	4	1.5	0.4	3.3
PCC-M0630M-H	7.1	6.6	16	1.75	7.5	12	2	4	1.5	0.4	3.3

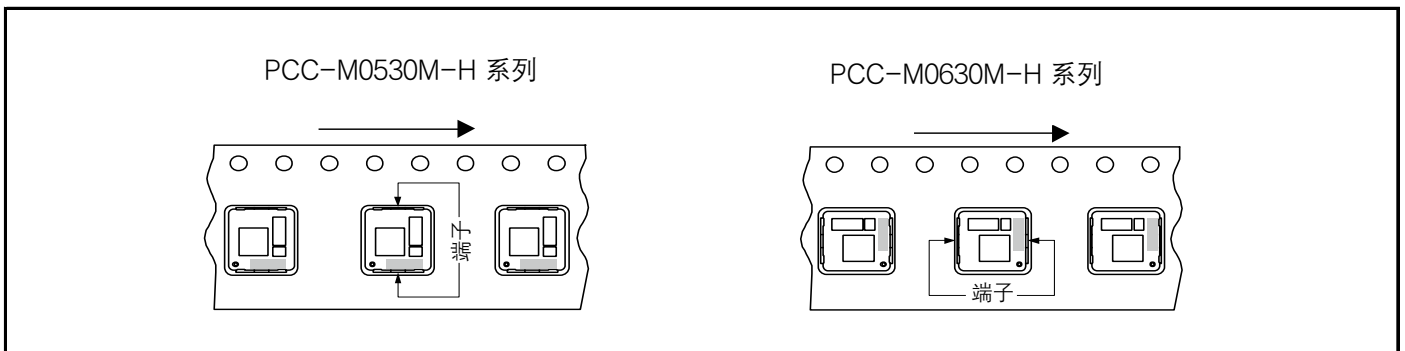
● 载带用卷盘



单位: mm

系列	A	B	C	φD	E	W
PCC-M0530M-H	330	(100)	13	21	2	17.5
PCC-M0630M-H						

零部件装配 (带状包装)

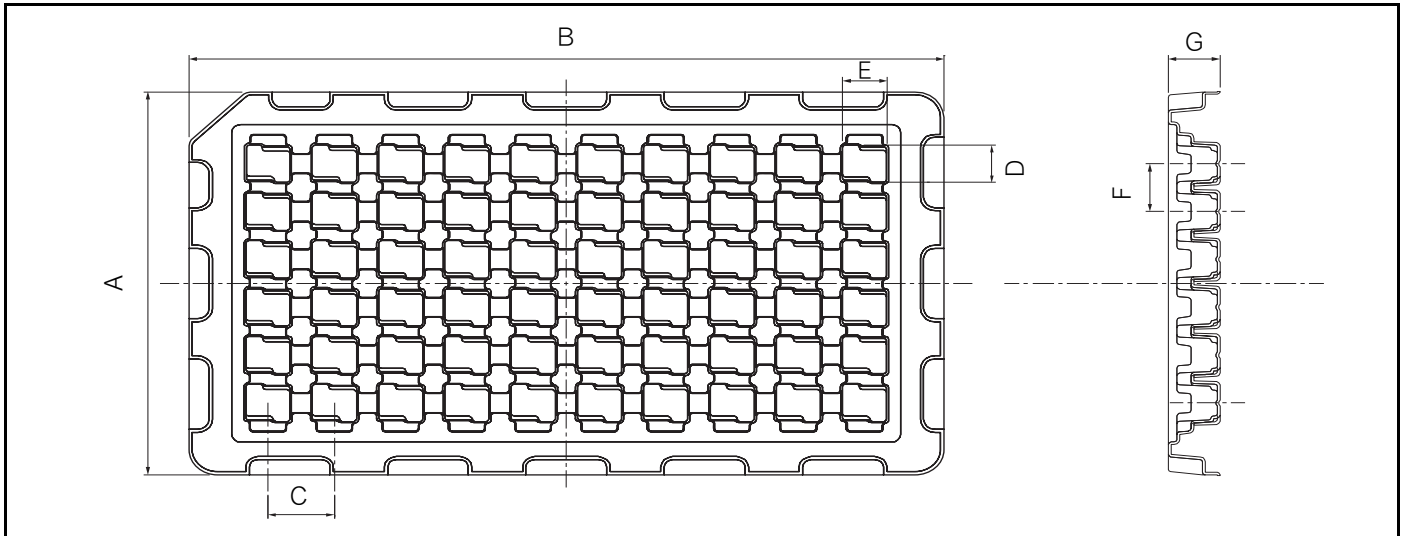


标准包装数量

系列	型号	最少包装数量	1 卷盘数量
PCC-M0530M-H	ETQP3M□□□HFP	2,000 pcs / box(2 卷盘)	1,000 pcs
PCC-M0630M-H	ETQP3M□□□HFN		

包装方法 (盘)

- 硬质泡沫塑料托盘(mm) 60 pcs

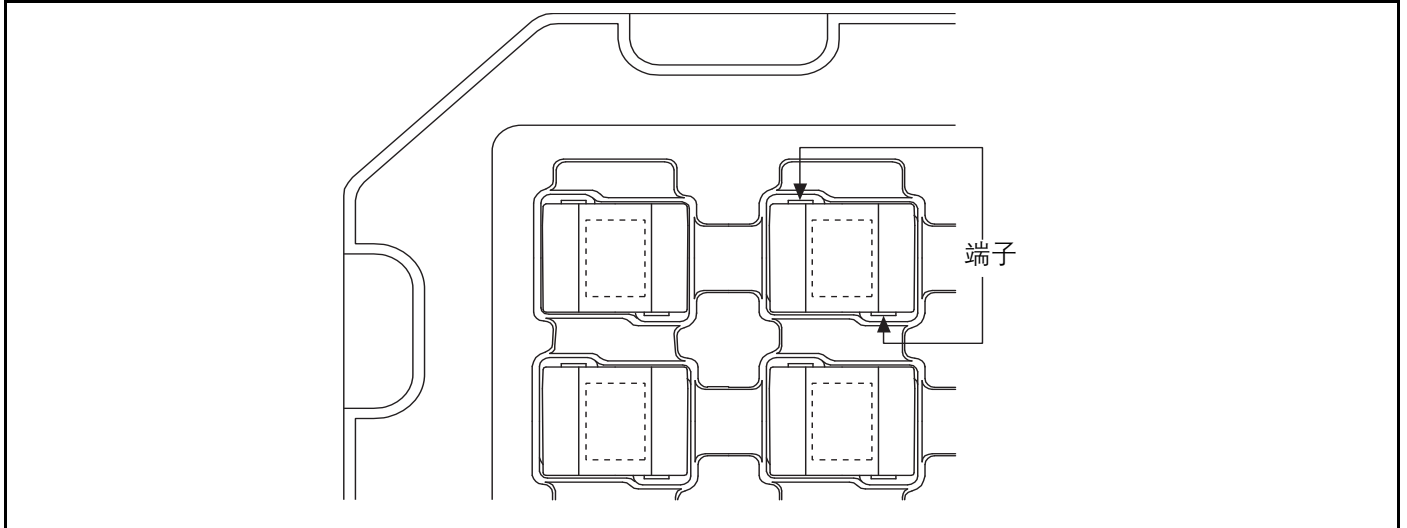


硬质泡沫塑料托盘 尺寸

型号	A	B	C	D	E	F	G
ETQPDH240DTV	152	262	23	14.8	15.1	19	18

单位: mm

零部件装配 (盘)



标准包装数量

型号	数量
ETQPDH240DTV	600 个 / 10 盘 (60 个 / 1 盘)