



パワーインダクタ

パワーチョークコイル (低DCR タイプ)

PCC-M1040L (MC) シリーズ

省実装サイズで、マルチフェーズ回路に最適

工業所有権：特許2（出願中）

特長

- 小形・省スペース形状 (11.7×10.0×H4.0 mm)
- 大電流 (21 A ~ 30 A)
- 低損失 (DCR : 0.76 ~ 1.58 mΩ)
- DCRの狭公差 (±5 %, ±7 %)
- 高周波対応 (~1 MHz)
- 低うなり (ギャップレス構造)
- 磁気シールドタイプ
- RoHS指令対応

主な用途

- ノート・デスクトップパソコンCPU周辺用電源
- サーバー、ルータ等CPU高速駆動用DC/DCコンバータ

基準包装数量 (最少包装数量)

- 2,000 pcs/box (2リール)

品番構成

1	2	3	4	5	6	7	8	9	10	11	12
E	T	Q	P	4	L						
品目記号			分類	サイズ	巻線区分		インダクタンス		コア区分	包装区分	特殊区分

製品例

品番	インダクタンス (at 20°C) ^{*1}			定格電流 (A) ^{*2}	定格電流 (参考) (A) ^{*3}	直流抵抗 (at 20°C) (mΩ)
	L0 at 0A	L1 ^{*4}				
	(μH)	(μH)	測定電流 (A)			
ETQP4LR15AFC	0.15±20 %	(0.13)	42	42	51	0.45±7 %
ETQP4LR36AFC	0.36±20 %	(0.29)	30	30	40	0.76±5 %
ETQP4LR68XFC	0.68±20 %	(0.59)	21	21	28	1.58±5 %

*1: インダクタンスの測定周波数は 1.0 MHz

*2: 定格電流は直流電流を流した時、コイルの温度上昇が 40 K となる電流の実力値 (Method A)

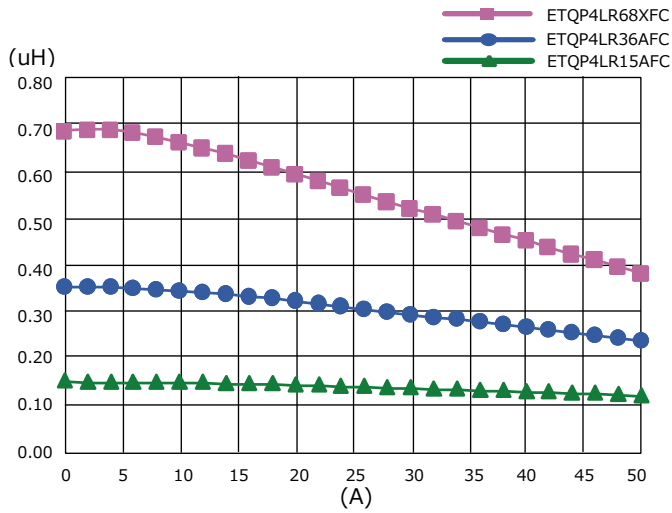
*3: 定格電流 (参考) は直流電流を流した時、コイルの温度上昇が 40 K となる電流の実力値 (Method B)

*4: データは参考値です

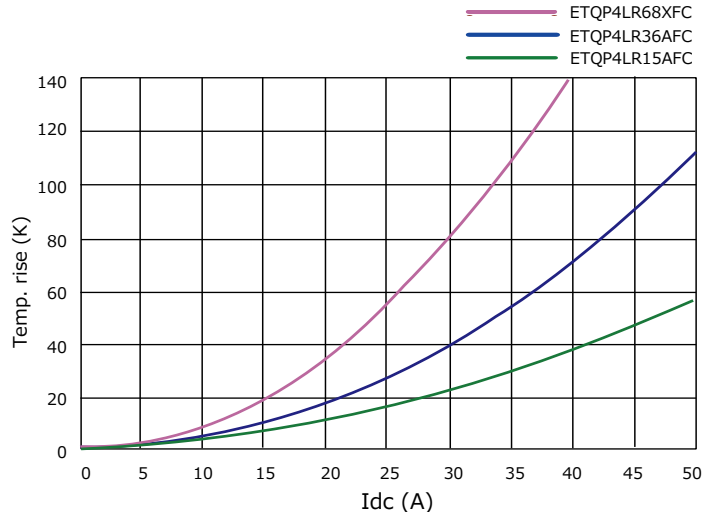
◆ Method A (当社標準測定条件)、Method B (多放熱測定条件)は測定方法による差異です。
温度上昇は基板条件・環境条件等で異なりますので、御社ワークケースでの実機評価をお願いします。

特性例 (参考)

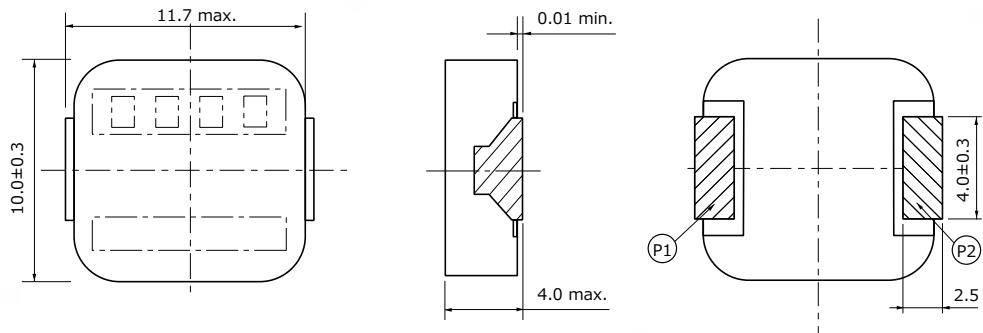
直流重畳特性



温度上昇 (Method A)

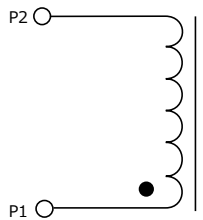


形状寸法

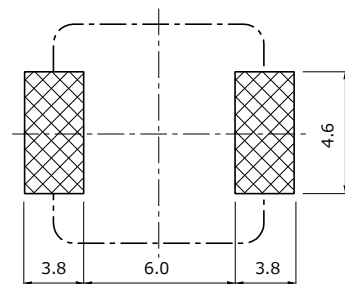


単位: mm

結線図



推奨ランド寸法



単位: mm

■ はんだ付け条件, 安全上のご注意 (車載用パワーチョークコイルの共通注意事項) は共通情報をご参照ください。

安全・法律に関する遵守事項

製品仕様・製品用途

- 本製品および製品仕様は改良のために予告無く変更する場合がありますのでご了承ください。したがって、最終的な設計、ご購入、ご使用に際しましては用途の如何にかかわらず、事前に、仕様を詳細に説明している最新の納入仕様書を請求され、ご確認ください。また、当社納入仕様書の記載内容を逸脱して本製品をご使用にならないでください。
- 本製品は、本カタログもしくは納入仕様書に個別に記載されている場合を除き、一般電子機器（AV機器、家電製品、業務用機器、事務機器、情報、通信機器など）に標準的な用途で使用されることを意図しています。本製品を、特別な品質・信頼性が要求され、その故障や誤動作が直接人命を脅かしたり、人体に危害を及ぼす恐れのある用途（例：宇宙・航空機器、運輸・交通機器、燃焼機器、医療機器、防災・防犯機器、安全装置など）にお使いになる場合は、別途、用途に合った納入仕様書を、当社と取り交わしてください。

安全設計・製品評価

- 当社製品の不具合によって、人命の危機、その他の重大な損害が発生しないよう、お客様側のシステム設計において保護回路や冗長回路等により安全性を確保してください。
- 本カタログは部品単体での品質・性能を示すものです。使用環境、使用条件によって耐久性が異なりますので、ご使用に際しては必ず貴社製品に実装された状態および実際の使用環境でご評価、ご確認ください。当製品の安全性について疑義が生じたときは、速やかに当社へご通知いただくと共に、貴社にて必ず、上記保護回路や冗長回路等を含む技術検討を行ってください。

法律・規制・知的財産

- 本製品は、国連番号、国連分類などで定められた輸送上の危険物ではありません。また、このカタログに記載されている製品・製品仕様・技術情報を輸出する場合は、輸出国における法令、特に安全保障輸出管理に関する法令を遵守してください。
- 本製品は、RoHS（電気電子機器に含まれる特定有害物質の使用制限に関する）指令（2011 / 65 / EU 及び（EU）2015 / 863）に対応しております。製品により、RoHS指令/REACH規則対応時期は異なります。また、在庫品をご使用の場合で、RoHS指令/REACH規則対応可否が不明の場合は、お問合せフォームより「営業的お問合せ」を選択してご連絡ください。
- 使用する部材の製造工程並びに本製品の製造工程において、モントリオール議定書に規程されているオゾン層破壊物質や、PBBs (Poly-Brominated Biphenyls) / PBDEs (Poly-Brominated Diphenyl Ethers) のような特定臭素系難燃剤は意図的には使用しておりません。また、本製品の使用材料は、“化学物質の審査及び構造等の規制に関する法律”に基づき、すべて既存の化学物質として記載されている材料です。
- 本製品の廃棄に関しては、本製品が貴社製品に組み込まれて使用されるそれぞれの国、地域での廃棄方法を確認してください。
- このカタログに記載されている技術情報は、製品の代表的動作・応用回路例などを示したものであり、当社もしくは第三者の知的財産権を侵害していないことの保証または実施権の許諾を意味するものではありません。
- 当社が所有する技術的なノウハウに関係する設計・材料・工法等の変更は、お客様への事前告知なしに実施する場合があります。

本カタログの記載内容を逸脱または遵守せず、当社製品を使用された場合、弊社は一切責任を負いません。ご了承ください。

ご使用にあたっての遵守事項 (パワーインダクタ：民生用)

使用環境・洗浄条件

- 本製品は、電子機器に汎用標準的な用途で使用されることを意図しており、下記の特殊環境での使用を考慮した設計は行っていません。従いまして下記の特環境環境でのご使用および条件では、本製品の性能に影響を受ける恐れがあり、ご使用に際しましては貴社にて十分に性能・信頼性などをご確認の上ご使用ください。
 - (1) 水、コーヒーなどの濡れた状態でのご使用
 - (2) 潮風、Cl₂、H₂S、NH₃、SO₂、NO_x などの腐食性ガスの多い場所でのご使用
 - (3) 屋外暴露など直射日光、オゾン、放射線および紫外線が照射される環境、塵埃中でのご使用
- 本製品は、樹脂などで封止されますと、銅線の絶縁被膜劣化などを引き起こす場合がありますので、この様な場合は一度当社にご相談ください。
- 本製品は、トルエン、キシレン系の溶剤、洗浄剤、コーティング剤に長時間浸漬させると性能が大幅に低下する可能性があります。この様な場合は一度当社にご相談ください。

異常対応・取扱条件

- 本製品は、過負荷及びびショート・オープン等の異常時に対し、単品での保護機能を有しておりませんので、必ずセット側で保護装置、保護回路で対策し、発煙・発火、絶縁耐力、絶縁抵抗等の問題の無い事を、確認してください。
- 本製品の温度上昇は実装状態によって変わりますので、必ずセット実装時で、規定の絶縁クラス以下となる事を確認の上でご使用ください。
- 規定の絶縁耐力以上での耐圧試験は、絶縁寿命の劣化につながりますので、ご注意ください。
- 本製品の取扱いには静電気対策をしてください。(工程・設備) 200 V 以上の電圧が本製品に印加されると特性が変化する可能性があります。200 V 以下での取扱いをしてください。
- 落下等、機械的ストレスが加わった本製品は、ボビン等に割れが発生し、性能が大幅に低下している可能性がありますので使用しないでください。
- 本製品は、外部からの過度の機械的ストレスによりコアの部分的な欠けやクラックが発生する可能性があります。また、初期的にコアの一部に品質に影響しない欠けやクラックがある場合があります。
- 本製品の保存温度は -5 °C ~ 35 °C、使用温度 (周囲温度) は -40 °C ~ 130 °C (温度上昇含む) です。
※ PCC-F126(N6)シリーズの最高温度は100°C

回路設計・基板設計

- セットの類似展開などで、他のセットに本製品を使用する場合、使用条件等の違いにより性能を全て満足しない場合があります。この様な場合は、一度当社にご相談ください。
- 回路上で部品に静電気が印加される可能性がある場合、本製品の前段には耐静電気用にコンデンサなどESD 対策部品を設置してください。又、この様な場合は一度当社にご相談ください。

参考情報

包装表示

包装には、品番・数量・原産地などについて表示しております。なお、原産地の表示は、原則として英文とします。