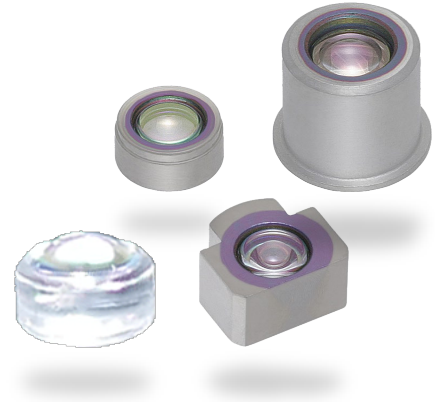


## 非球面ガラスレンズ

光通信用

EYLG□F□□□□□ タイプ



本製品はプレス成形技術を用いた非球面ガラスレンズで、装置の小形化・軽量化はもちろん、非球面設計の特長を生かした高性能化、そして、様々なガラス材料を用いた設計による高信頼性・高安定性を実現する光エレクトロニクスのキーデバイスです。

### 特長

- 非球面設計で高開口数を実現
- 短焦点距離設計によりレンズの小形化・軽量化を実現
- 適正なガラス材料を用いることにより、用途に合わせた設計を実現
- 温度や湿度による性能劣化がなく高信頼性・高安定性を実現
- 超精密加工技術・超精密測定技術と高精度成形工法の採用によりバラツキの少ない光学特性を実現
- RoHS指令対応

■ ご要望に応じてカスタム設計・試作・量産に対応いたします

### 主な用途

- 光通信用カップリングレンズ
- 光通信用コリメータレンズ

### 品番構成

1	2	3	4	5	6	7	8	9	10	11	12	
E	Y	L	G		F							
品目記号		鏡筒		シリーズ名		反射防止膜		設計番号		追加仕様		
EYLG	非球面ガラスレンズ		U 無	M 有	F	光通信用		A 1550 nm用マルチ	B 1310 nm用マルチ	レンズ基本設計番号		鏡筒付き特殊仕様
						W	光通信ワイド					
						N	なし					

### 定格

項目	定格値
使用温度範囲	-30 ~ +85 °C
保存温度範囲	-40 ~ +100 °C

■ 包装方法・形態につきましては、別途お問い合わせください。

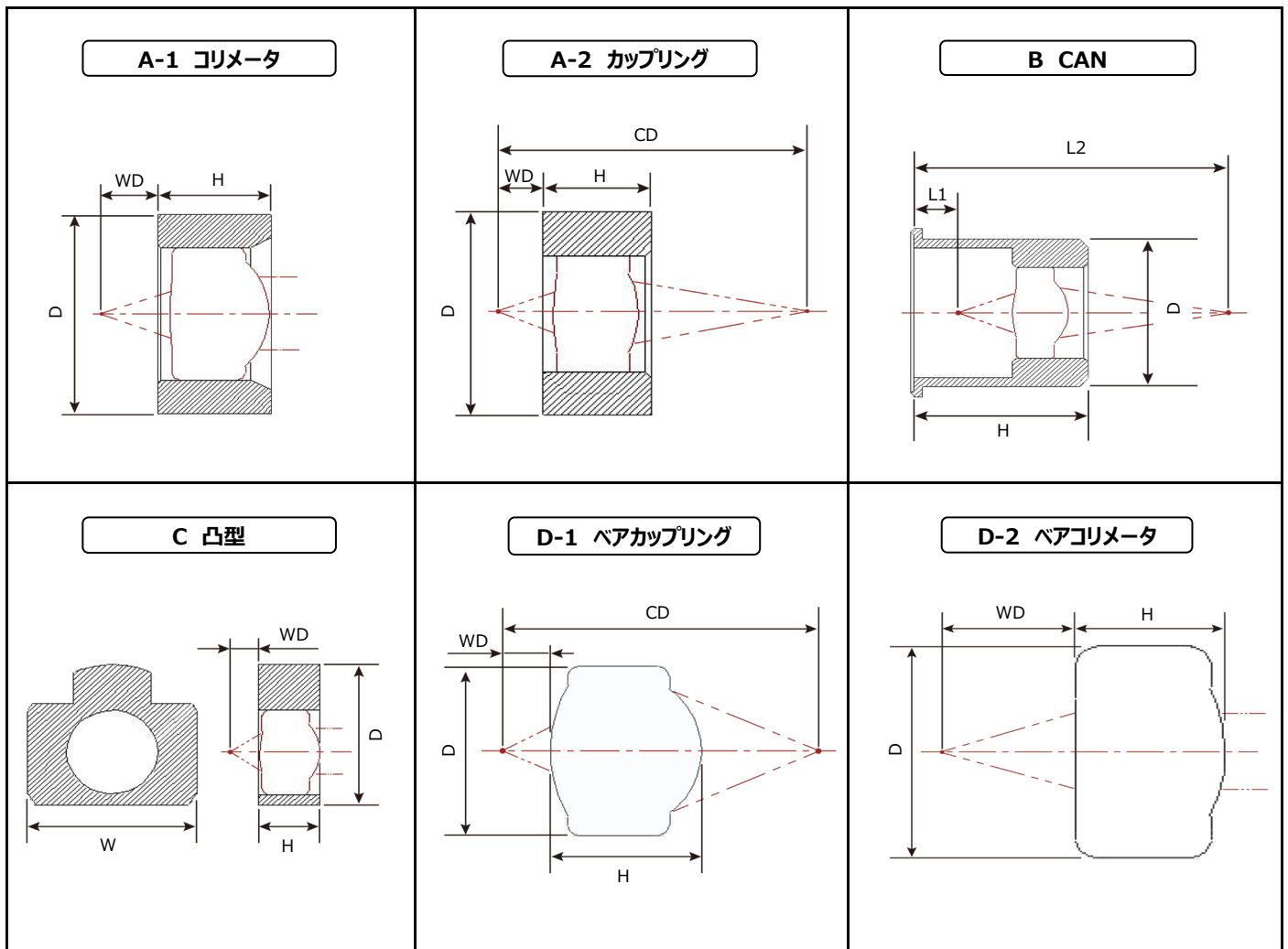
## 規格

## ● 光通信用レンズ

品番	設計波長 (nm)	適合波長 (T>97%) (nm)	カバーガラス 厚み (mm)	焦点 距離 (mm)	作動 距離 (WD) (*L1) (mm)	物像間 距離 (CD) (*L2) (mm)	倍率	N.A		有効径 (mm)		ビーム 径 (mm)	寸法 (mm)			ガラス 材料	レンズ 形状 タイプ	量産 対応	MOQ
								S1	S2	S1	S2		外径 (D)	最大 高さ (H)	レンズ 厚 (T)				
EYLGFW135DR	1550	1260 ~ 1625	-	2.51	1.68	-	-	-	0.20	1.04	0.80	0.50	2.50	1.40	-	K-PBK40	A-1	○	550
EYLGFW169ER	1550	1260 ~ 1625	-	4.02	3.26	-	-	-	0.17	1.10	0.96	0.80	3.00	1.60	-	K-PBK40	A-1	○	550
EYLGFW192KR	1550	1260 ~ 1625	-	1.81	1.03	-	-	-	0.30	1.08	0.82	0.34	2.50	1.40	-	K-PBK40	A-1	○	550
EYLGFW192WR	1550	1260 ~ 1625	-	1.81	0.81	-	-	-	0.30	1.08	0.73	0.36	3.00	1.60	-	K-PBK40	A-1	○	550
EYLGFA265AR	1550	1260 ~ 1625	-	3.02	2.26	-	-	-	0.22	1.33	1.14	0.60	3.00	1.60	-	K-PBK40	A-1	○	550
EYLGFW280BR	1550	1260 ~ 1625	-	1.32	0.77	-	-	-	0.30	0.80	0.60	0.26	2.50	1.40	-	K-PBK40	A-1	○	550
EYLGFW479A	1550	1260 ~ 1625	-	1.59	0.93	-	-	-	0.26	0.82	0.70	0.26	1.80	1.40	-	K-PBK40	A-1	○	400
EYLGFW491A	1310	1260 ~ 1625	-	2.47	1.83	-	-	-	0.17	0.84	0.75	0.49	1.80	1.40	-	K-PBK40	A-1	未定	400
EYLGFW493A	1550	1260 ~ 1625	-	1.12	0.46	-	-	-	0.30	0.70	0.47	0.23	1.80	1.00	-	K-PBK40	A-1	○	400
EYLGFW518A	1310	1260 ~ 1625	-	0.84	0.27	-	-	-	0.40	0.70	0.42	0.17	2.00	1.00	-	K-PBK40	A-1	未定	400
EYGMFB195ER	1310	1260 ~ 1625	-	0.70	0.31	-	-	-	0.60	0.84	0.52	-	2.50	1.00	-	K-VC89	A-1	○	550
EYGMFB285R	1310	1260 ~ 1625	-	0.60	0.20	-	-	-	0.60	0.72	0.40	-	2.2x2.0	0.80	-	K-VC89	C	○	550
EYLGFA235A	1550	1500 ~ 1650	-	2.51	1.85	-	-	-	0.20	1.04	0.80	0.50	1.80	-	1.10	K-PBK40	D-1	○	550
EYLGFW532A	1550	1260 ~ 1650	-	2.01	1.40	-	-	-	0.20	0.80	0.60	0.40	1.80	-	1.10	K-PBK40	D-1	○	220
EYLGFW538A	1550	1260 ~ 1650	-	1.81	1.15	-	-	-	0.30	1.08	0.82	0.36	1.80	-	1.15	K-PBK40	D-1	○	220
EYGMFB210BR	1310	1260 ~ 1625	BK7 t0.25	1.31	1.32	6.7	2.26	0.26	0.12	0.78	0.94	-	3.00	1.50	-	K-VC89	A-2	未定	550
EYGMFB240BR	1310	1260 ~ 1625	BK7 t0.25	1.40	1.13	10.7	5.00	0.50	0.10	1.31	1.70	-	3.00	1.50	-	K-VC89	A-2	○	550
EYGMFB321A	1310	1260 ~ 1625	BK7 t0.30	1.34	1.11	9.04	4.00	0.40	0.10	1.00	1.32	-	3.00	1.60	-	K-VC89	A-2	未定	550
EYGMFB456R	1310	1260 ~ 1625	-	0.54	0.25	3.85	4.55	0.50	0.11	0.34	0.64	-	1.80	1.00	-	K-VC89	A-2	○	400
EYGMFB584A	1310	1260 ~ 1625	-	1.19	1.00	6.24	2.50	0.40	0.16	1.02	1.32	-	3.00	1.60	-	K-VC89	A-2	未定	550
EYLGFB508A	1310	1260 ~ 1625	-	0.55	0.25	3.98	5.10	0.58	0.11	0.40	0.70	-	1.00	-	0.81	K-VC79	D-2	○	2000
EYGMFB245R	1310	1260 ~ 1625	BK7 t0.25	1.13	1.27*	7.50*	2.50	0.40	0.16	0.90	1.20	-	3.75	3.97	-	K-VC89	B	○	1000
EYGMFB295R	1310	1260 ~ 1625	-	1.35	1.27*	10.18*	4.00	0.40	0.10	1.02	1.33	-	3.75	3.90	-	K-VC89	B	○	1000
EYGMFB415R	1310	1260 ~ 1625	-	0.94	1.27*	7.56*	4.00	0.50	0.13	0.76	1.14	-	3.75	3.50	-	K-VC89	B	○	1000
EYGMFB480A	1310	1260 ~ 1625	-	0.93	1.20*	5.73*	2.00	0.40	0.20	0.91	1.10	-	4.70	3.23	-	K-VC89	B	○	550
EYGMFB486A	1310	1260 ~ 1625	-	0.81	1.32*	6.05*	3.20	0.47	0.15	0.68	0.96	-	3.75	3.50	-	K-VC89	B	未定	1000
EYGMFB487A	1310	1260 ~ 1625	-	0.97	1.27*	6.66*	2.90	0.40	0.14	0.66	0.98	-	3.75	3.60	-	K-VC89	B	未定	1000
EYGMFB494A	1577	1260 ~ 1625	-	0.60	1.20*	5.80*	3.00	0.45	0.15	0.64	0.94	-	4.70	2.90	-	K-VC89	B	未定	550
EYGMFB501B	1310	1260 ~ 1625	-	0.59	0.89*	3.83*	2.00	0.40	0.20	0.49	0.66	-	4.70	2.20	-	K-VC89	B	未定	550
EYGMFB503A	1310	1260 ~ 1625	-	0.64	1.00*	4.10*	2.00	0.40	0.20	0.71	0.90	-	4.70	2.80	-	K-VC89	B	未定	550
EYGMFB514A	1310	1260 ~ 1625	-	1.04	0.87*	6.00*	2.00	0.40	0.20	1.02	1.22	-	4.70	3.15	-	K-VC89	B	○	550
EYGMFB554A	1310	1260 ~ 1625	-	0.91	0.90*	5.43*	2.00	0.40	0.20	0.91	1.10	-	4.70	3.23	-	K-VC89	B	未定	550
EYGMFB305R	1310	1260 ~ 1625	-	0.46	1.40*	3.90*	3.13	0.50	0.16	0.34	0.52	-	3.20	2.45	-	K-VC89	B	○	550
EYGMFB502C	1310	1260 ~ 1625	-	0.46	1.00*	3.50*	3.13	0.50	0.16	0.34	0.52	-	3.20	2.10	-	K-VC89	B	○	550
EYGMFB534A	1310	1260 ~ 1625	-	0.70	1.10*	5.70*	4.00	0.36	0.09	0.37	0.60	-	3.20	2.80	-	K-VC89	B	未定	550
EYGMFB566A	1310	1260 ~ 1625	-	0.51	1.29*	4.39*	3.50	0.50	0.14	0.44	0.66	-	3.20	2.47	-	K-VC89	B	未定	550
EYGMFB567A	1310	1260 ~ 1625	-	0.61	1.4*	4.93*	3.20	0.50	0.16	0.54	0.78	-	2.85	2.80	-	K-VC89	B	○	550
EYGMFB490A	1550	1260 ~ 1625	-	0.70	1.27*	-	-	0.60	-	0.34	0.84	-	3.75	3.50	-	K-VC89	B	○	1000
EYGMFB551A	1310	1260 ~ 1625	-	1.11	0.9*	-	-	0.42	-	0.53	0.94	-	4.70	2.51	-	K-VC89	B	○	550
EYGMFB463R	1570	1260 ~ 1625	-	1.48	2.15*	12.10*	4.10	0.59	0.14	1.60	2.12	-	5.00	4.93	-	K-VC89	B	○	550
EYGMFB474R	1310	1260 ~ 1625	-	0.94	2.15*	8.44*	4.00	0.50	0.13	0.76	1.14	-	5.00	4.38	-	K-VC89	B	○	550
EYGMFB478B	1550	1260 ~ 1625	-	1.36	2.625*	12.25*	4.50	0.50	0.11	1.24	1.68	-	4.90	5.35	-	K-VC89	B	○	550
EYGMFB485A	1577	1260 ~ 1625	-	0.95	2.8*	8.2*	3.00	0.53	0.17	1.00	1.30	-	4.90	5.00	-	K-VC89	B	○	550
EYGMFB488A	1577	1260 ~ 1625	-	1.44	2.62*	12.02*	3.90	0.60	0.16	1.40	2.20	-	5.00	5.90	-	K-VC89	B	○	550
EYGMFB498A	1310	1260 ~ 1625	-	0.82	2.62*	7.79*	3.70	0.55	0.15	0.70	1.10	-	5.00	4.90	-	K-VC89	B	○	550
EYGMFB507A	1550	1260 ~ 1625	-	0.95	2.00*	7.40*	3.00	0.53	0.17	1.00	1.30	-	4.90	4.20	-	K-VC89	B	○	550
EYGMFB523B	1550	1260 ~ 1625	-	0.84	2.50*	7.25*	3.00	0.54	0.18	0.75	1.15	-	5.00	5.06	-	K-VC89	B	○	550
EYGMFB524B	1577	1260 ~ 1625	-	1.15	2.50*	10.18*	4.00	0.60	0.15	1.25	1.79	-	5.00	5.35	-	K-VC89	B	未定	550
EYGMFB552A	1577	1260 ~ 1625	-	1.30	1.03*	10.37*	4.50	0.58	0.13	1.30	1.89	-	5.00	3.97	-	K-VC89	B	未定	550
EYGMFB555A	1550	1260 ~ 1625	-	1.23	1.04*	7.98*	2.90	0.50	0.17	1.30	1.67	-	5.00	3.97	-	K-VC89	B	○	550
EYGMFB568A	1577	1260 ~ 1625	-	1.44	2.37*	11.77*	3.90	0.60	0.16	1.40	2.20	-	5.00	5.60	-	K-VC89	B	○	550

未定：未量産品,サンプル対応可

## 形状寸法



WD : Working Distance (作動距離)

CD : Coujugate Distance (物像間距離)

単位:mm

## 補足説明事項

## 1) レンズホルダの形状について

光通信用レンズは、鏡筒とレンズを一体成形しておりますので、成形後に鏡筒付き非球面レンズの鏡筒の追加工はしていません。  
鏡筒の肉厚が 0.25 mm 以下だと成形時に膨らみ易くなりますので、ご注意ください。  
鏡筒形状は単純な円筒状又は2 段円筒を想定しています。

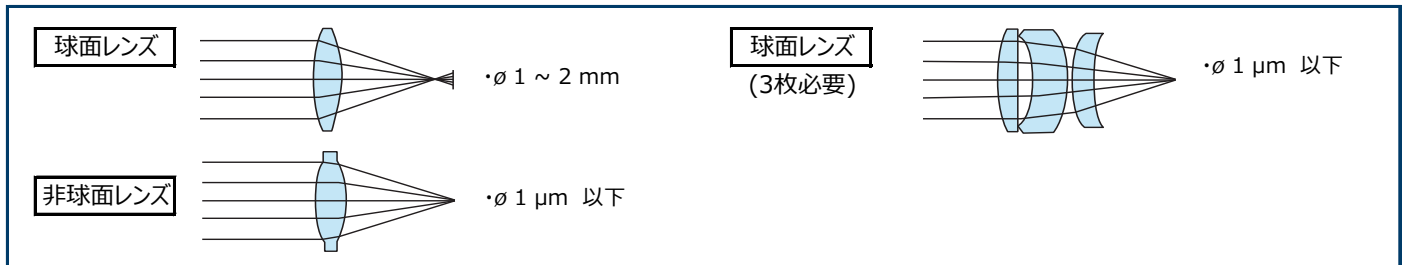
## 2) 反射防止膜について

- a) 当社では、ご要望に沿った最良の性能を得るため、レンズ毎に最適なガラス材質を使用しており、反射防止膜もレンズ特性に合致したものをういております。
- b) 光通信用のレンズの標準的な透過波長域の中心波長は1310 nm と1550 nm です。  
また、広波長帯域(1310 nm ~ 1550 nm) や2 波長域(980 nm、1550 nm) への対応など、用途に応じた反射防止膜のご要望にも承ります。なお、鏡筒が長いと広帯域化ができない場合があります。

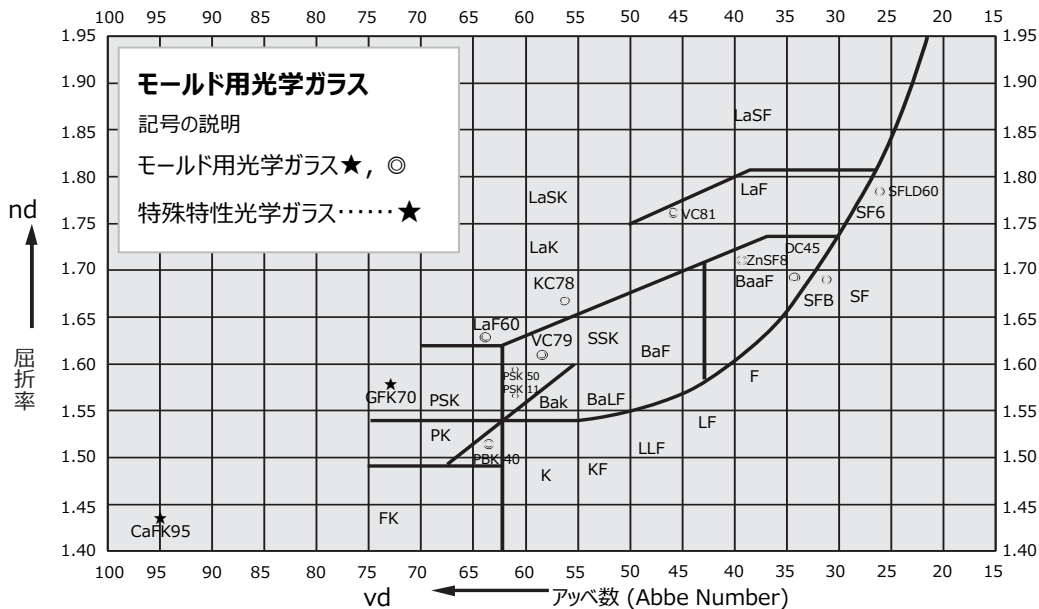
## 3) カスタムレンズについて

カタログにないレンズをご希望の場合には、お客様のご希望の仕様、特性を考慮し、更に当社独自の光学設計によるレンズを設計、製作させていただきますので、ご相談ください。ご希望により、検査データ数、検査項目などの対応も承ります。詳細は別途ご相談ください。

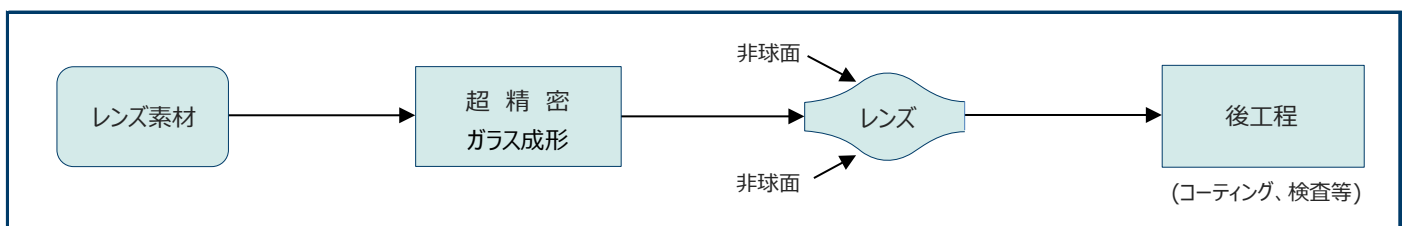
## 非球面レンズの効果



## Optical Glass Diagram



## 超精密非球面ガラス成形レンズ (両面非球面) の工程



## 安全・法律に関する遵守事項

### 製品仕様・製品用途

- 本製品および製品仕様は改良のために予告無く変更する場合がありますのでご了承ください。したがって、最終的な設計、ご購入、ご使用に際しましては用途の如何にかかわらず、事前に、仕様を詳細に説明している最新の納入仕様書を請求され、ご確認ください。また、当社納入仕様書の記載内容を逸脱して本製品をご使用にならないでください。
- 本製品は、本カタログもしくは納入仕様書に個別に記載されている場合を除き、一般電子機器 (AV機器、家電製品、業務用機器、事務機器、情報、通信機器など) に標準的な用途で使用されることを意図しています。本製品を、特別な品質・信頼性が要求され、その故障や誤動作が直接人命を脅かしたり、人体に危害を及ぼす恐れのある用途 (例：宇宙・航空機器、運輸・交通機器、燃焼機器、医療機器、防災・防犯機器、安全装置など) にお使いになる場合は、別途、用途に合った納入仕様書を、当社と取り交わしてください。

### 安全設計・製品評価

- 当社製品の不具合によって、人命の危機、その他の重大な損害が発生しないよう、お客様側のシステム設計において保護回路や冗長回路等により安全性を確保してください。
- 本カタログは部品単体での品質・性能を示すものです。使用環境、使用条件によって耐久性が異なりますので、ご使用に際しては必ず貴社製品に実装された状態および実際の使用環境でご評価、ご確認ください。当製品の安全性について疑義が生じたときは、速やかに当社へご通知いただくと共に、貴社にて必ず、上記保護回路や冗長回路等を含む技術検討を行ってください。

### 法律・規制・知的財産

- 本製品は、国連番号、国連分類などで定められた輸送上の危険物ではありません。また、このカタログに記載されている製品・製品仕様・技術情報を輸出する場合は、輸出国における法令、特に安全保障輸出管理に関する法令を遵守してください。
- 本製品は、RoHS (電気電子機器に含まれる特定有害物質の使用制限に関する) 指令 (2011 / 65 / EU 及び (EU) 2015 / 863) に対応しております。製品により、RoHS指令/REACH規則対応時期は異なります。また、在庫品をご使用の場合で、RoHS指令/REACH規則対応可否が不明の場合は、お問合せフォームより「営業的お問合せ」を選択してご連絡ください。
- 使用する部材の製造工程並びに本製品の製造工程において、モントリオール議定書に規程されているオゾン層破壊物質や、PBBs (Poly-Brominated Biphenyls) / PBDEs (Poly-Brominated Diphenyl Ethers) のような特定臭素系難燃剤は意図的には使用しておりません。また、本製品の使用材料は、“化学物質の審査及び構造等の規制に関する法律”に基づき、すべて既存の化学物質として記載されている材料です。
- 本製品の廃棄に関しては、本製品が貴社製品に組み込まれて使用されるそれぞれの国、地域での廃棄方法を確認してください。
- このカタログに記載されている技術情報は、製品の代表的動作・応用回路例などを示したものであり、当社もしくは第三者の知的財産権を侵害していないことの保証または実施権の許諾を意味するものではありません。
- 当社が所有する技術的なノウハウに関係する設計・材料・工法等の変更は、お客様への事前告知なしに実施する場合があります。

**本カタログの記載内容を逸脱または遵守せず、当社製品を使用された場合、弊社は一切責任を負いません。ご了承ください。**

## ご使用にあたっての遵守事項 (非球面ガラスレンズ)

### 製品仕様・製品用途

- 本製品をご使用の際には、用途の如何にかかわらず、事前に納入仕様書の取り交しを行ってください。
- 本カタログの記載内容を逸脱して本製品を使用しないでください。

### 安全設計・製品評価

輸送機器（列車、自動車、船舶等）、信号機器、医療機器、航空宇宙機器、電熱用品、燃焼・ガス機器、回転機器、防災・防犯機器等の機器において、本製品の不具合により人命その他の重大な損害発生が予測される場合は、以下のようなシステムによりフェールセーフ設計を行い、安全性を確保してください。

- \* 保護回路、保護装置を設けたシステム
- \* 冗長回路等を設けて単一故障では不安全とならないシステム
- \* 誤動作防止設計、延焼対策設計を組み込んだシステム

### 使用環境・洗浄条件

- 本製品は、電子機器に汎用標準的な用途で使用されることを意図しており、下記の特殊環境での使用を考慮した設計は行っておりません。従いまして下記の特環境環境での使用および条件では、本製品の性能に影響を受ける恐れがあり、ご使用に際しましては貴社にて十分に性能・信頼性などをご確認の上ご使用ください。

- (1) 水、油、薬液、有機溶剤などの液体中でのご使用
- (2) 直射日光、屋外暴露、塵埃中でのご使用
- (3) 潮風、Cl<sub>2</sub>、H<sub>2</sub>S、NH<sub>3</sub>、SO<sub>2</sub>、NO<sub>x</sub> などの腐食性ガスの多い場所でのご使用
- (4) 本製品が結露するような環境でのご使用

- 周辺の発熱部品により、本製品が使用温度範囲を越えないような、部品取り付け位置にしてください。
- ゴミの付着が認められましたら、エアブローによる付着物の除去をしてください。それでも除去できない場合は、エタノールを含ませた綿棒等で軽く拭き取るようにしてください。レンズ表面にキズをつけて外観及び性能を損ねることがありますので強く擦らないでください。また、レンズ表面を白濁させたり光学特性を低下させることがありますので、水での洗浄はしないでください。

### 取扱条件・保管条件

- レンズをケースから出す場合は、レンズ側面（フランジ又は鏡筒）をつかみ、レンズ表面に触れないようにしてください。ピンセットを使用される場合は、金属製を避けプラスチック製を使用してください。
- 保管は、デシケータで実施してください。高温多湿での保管はしないでください。

## 参考情報

### 包装表示

包装には、品番・数量・原産地などについて表示しております。なお、原産地の表示は、原則として英文とします。