

2毫米方形（薄型）片式微调电位器 （金属陶瓷系列，开放型）

生产终止产品

Type: **EVM2G**
EVM2N
EVM2W



2G, 2N



2W

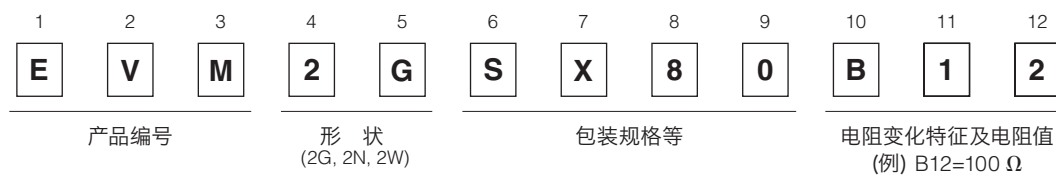
特 点

- 薄型 0.85 mm (0.95 mm max.) EVM2G
0.81 mm (0.95 mm max.) EVM2N
1.05 mm (1.2 mm max.) EVM2W
- 自动调整型 (EVM2W)
- 采用金属陶瓷元件可靠性高
- 稳定的吸着面，卓越的贴装性
- JIS C5260-1:1999 标准件
- 已应对 RoHS 指令

主要用途

- 用于视频设备，音响设备，通信设备
- 用于其他一般电子设备

型号命名方式



主要规格

总电阻值及容差	100 Ω ~ 1 MΩ EVM2G : ±20 %, EVM2N, 2W : ±25 %
额定功率及元件最高电压	0.15 W 50 V
旋转扭矩	EVM2G, 2N : 0.5 ~ 10 mN·m EVM2W : 1 ~ 15 mN·m
电阻温度系数	±250 × 10 ⁻⁶ /°C

最少包装数量


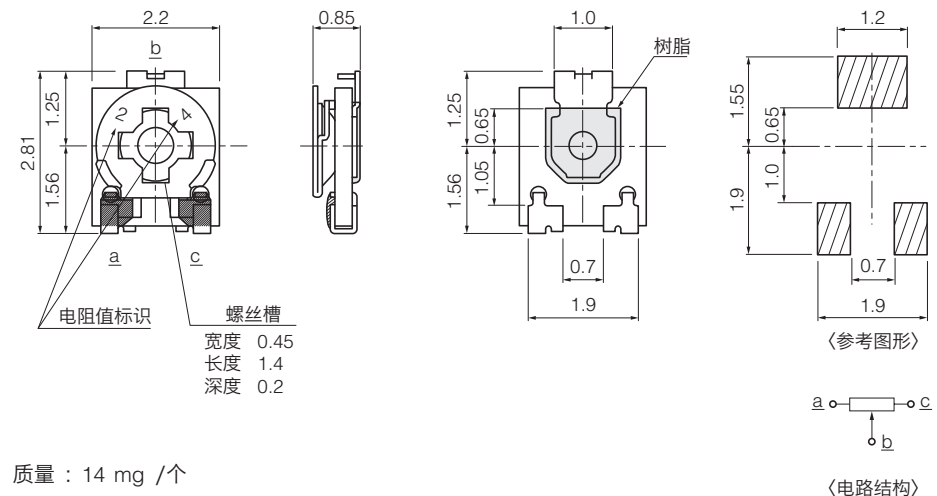
型 号	带状包装件		
	1 卷盘数量	捆包数量	卷盘直径 (mm)
EVM2G EVM2N EVM2W	3,000	15,000	φ178

包装方法以 φ178 卷盘的卷包装为标准规格。需要其他包装形式（散装，φ330 卷筒包装，φ380 卷筒包装）时，请另行垂询。

外观尺寸 (mm)

- 3个端子型/薄型 EVM2G

No. 1

电阻值标识 螺丝槽

宽度 0.45
长度 1.4
深度 0.2

质量：14 mg /个

树脂

1.0 1.25 1.56 1.05 0.65 1.9 0.7 1.9

1.2 1.55 1.0 0.65 1.9 0.7 1.9


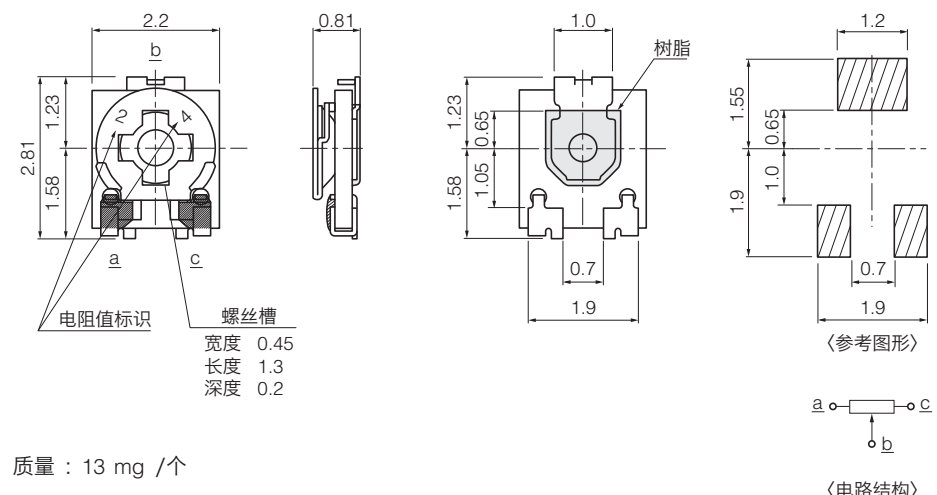
〈参考图形〉

a o — o c
|
o b

〈电路结构〉

- 3个端子型/薄型 EVM2N

No. 2

电阻值标识 螺丝槽

宽度 0.45
长度 1.3
深度 0.2

质量：13 mg /个

树脂

1.0 1.23 1.58 1.05 0.65 1.9 0.7 1.9

1.2 1.55 1.0 0.65 1.9 0.7 1.9

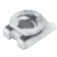
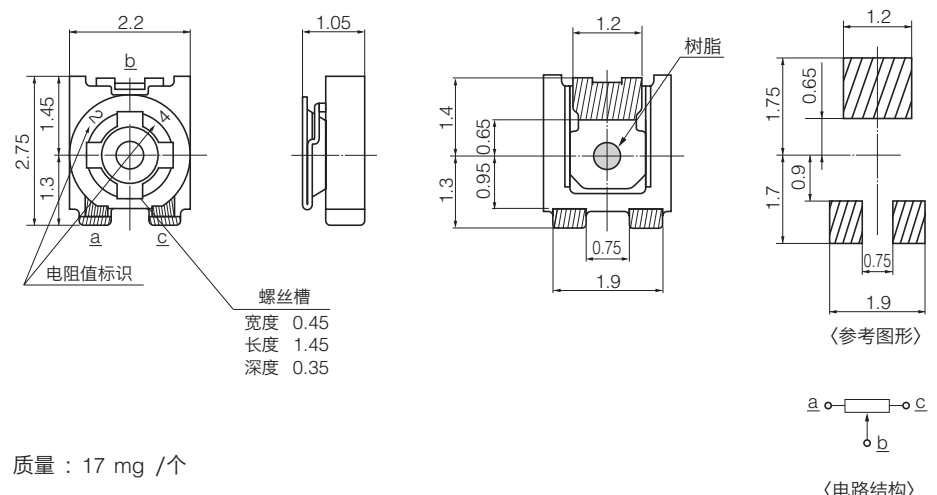
〈参考图形〉

a o — o c
|
o b

〈电路结构〉

- 3个端子型, 用于自动调整/薄型 EVM2W

No. 3

电阻值标识 螺丝槽

宽度 0.45
长度 1.45
深度 0.35

质量：17 mg /个

树脂

1.2 1.4 1.75 1.05 0.65 1.9 0.75 1.9

1.2 1.75 0.65 1.7 0.9 1.9 0.75 1.9

〈参考图形〉

a o — o c
|
o b

〈电路结构〉