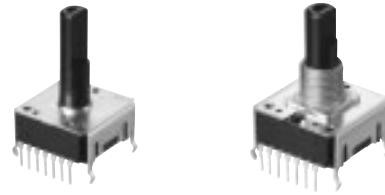


18毫米方形回转电位器（高转矩型）

Type: **EVCX**



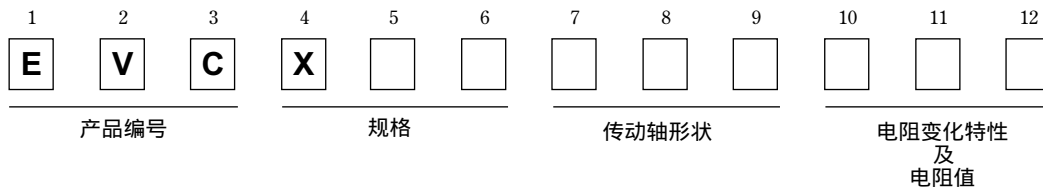
■ 特点

- 外观尺寸：18.0 mm×18.0 mm，高度 8.0 mm
- 高精度印刷图案，可以保证输出精度±3 %

■ 主要用途

- 用于车载空调器控制板的各种功能切换、调整
- 用于监测器、音响设备的信号输入

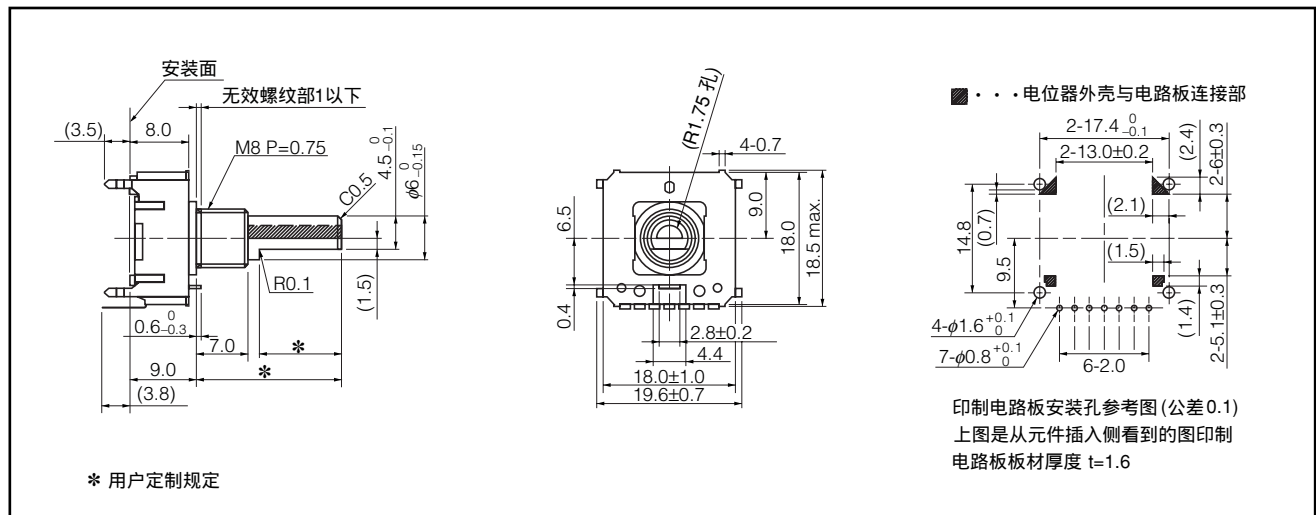
■ 型号命名方式



■ 主要规格

形状	纵型、有轴承及无轴承	
机械性能	全旋转角度	280°以下 ±5°
	旋转扭矩	20mN·m~100 mN·m
	定位距	10°~30°
	轴旋转止挡强度	0.8N·m以上
电气性能	公称总电阻值	5kΩ~100 kΩ (容差 ±20 %)
	额定功率	0.05W
	连数	单动、双动
	绝缘电阻值	100MΩ以上(用250 V DC)
	耐电压	300V AC 1分钟
耐久性	滑动杂音	100mV以下
	旋转寿命	15000次以上
最小包装数量	80个(托盘包装)	
包装箱容量	800个	

■ 外观尺寸 (mm)



本公司在更改设计、规格时可能不予事先通知，敬请谅解。请务必在购买及使用本公司产品前向本公司索要相关技术规格书。如对产品的安全性有疑义时，请速与本公司联系。