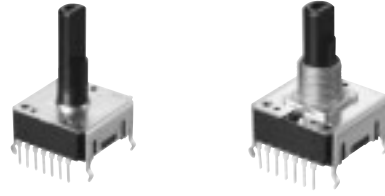


## 18毫米方型编码器（大扭矩型）

Type: **EVQW**



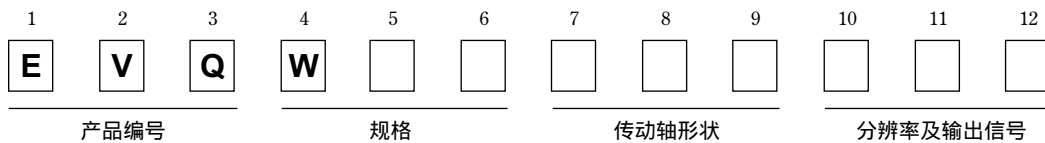
### ■ 特点

- 外观尺寸：18.0 mm×18.0 mm,高度8.0 mm
- 能应对绝对5比特

### ■ 主要用途

- 用于车载空调控制屏的各种功能切换、调整
- 用于监控器、音像设备的信号输入

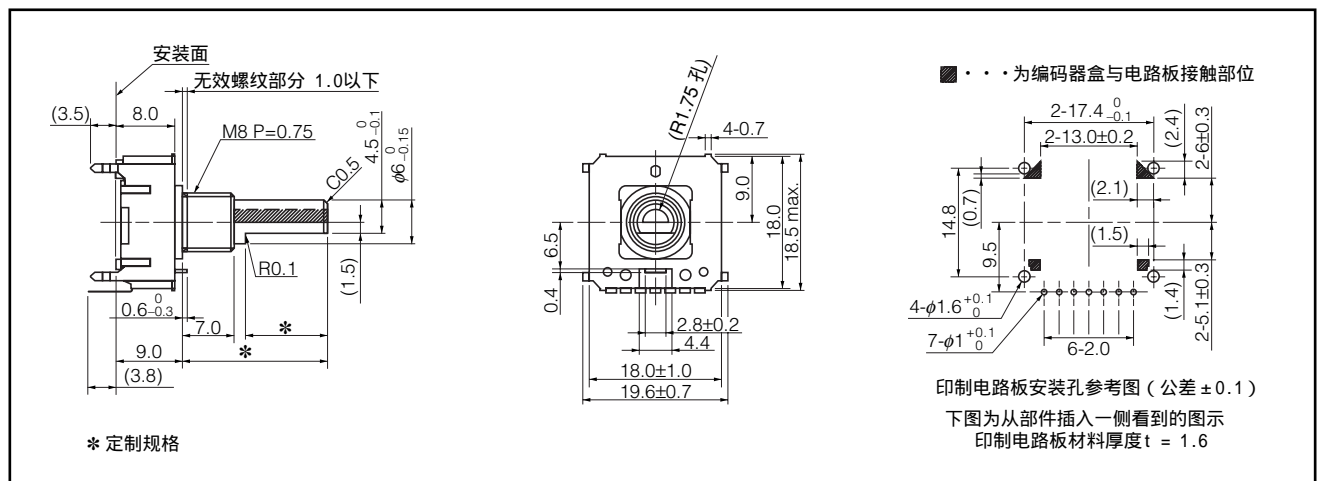
### ■ 型号命名方式



### ■ 主要规格

形状	立式、带轴承及无轴承	
机械特性	全旋转角度	360° (循环)
	传动轴的拉伸强度	80 N以上
	轴摆动	0.7×L/30 mm以下
	转矩 (点击扭矩)	20 mN·m~100 mN·m
	点击间距	10°~30°
电气特性	输出符号	格雷编码
	分辨率	能应对绝对5比特 (最大可应对6个比特)
	额定	5 mA 10 V DC
	端子之间的ON电阻	1Ω以下
	颤振	2 ms以下
	绝缘电阻	100 MΩ以上(250 V DC)
	耐电压	300 V AC 1分钟
耐久性	振动	5 ms以下
	旋转寿命	15000 次以上
最小包装数量	80 个(托盘包装)	
包装箱容量	800 个	

### ■ 外观尺寸 (mm)



本公司在更改设计、规格时可能不事先通知，敬请谅解。请务必在购买及使用本公司产品前向本公司索要相关技术规格书。如对产品的安全性有疑问时，请与本公司联系。