

压敏电阻 (ZNR 浪涌吸收器) 避雷器箱



“ZNR” 避雷器箱内置接线完毕的“ZNR”，
安装简便，用于电力设备的避雷措施。

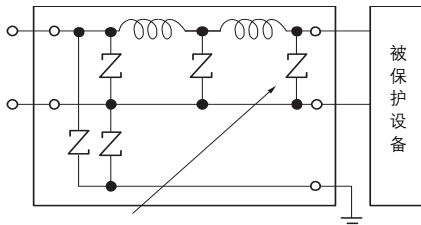
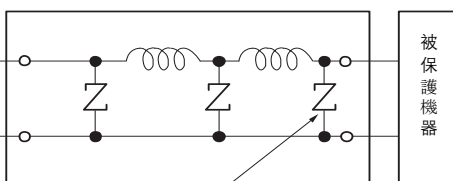
主要用途

- 用于保护铁路信号装置
- 用于保护供水设施的控制装置
- 用于保护配线自动控制装置
- 用于保护无线转播站的设备和装置
- 用于保护通信，计测，控制装置
- 用于保护低压配电盘，控制盘

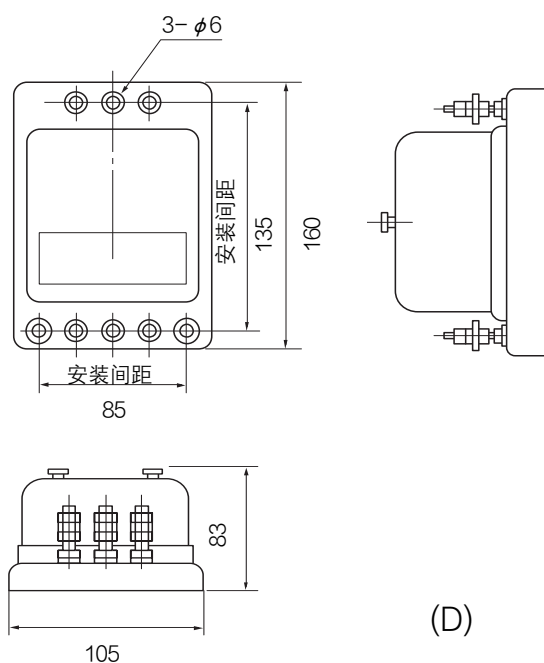
关于安全规格的详细内容请参照「标准型号一览表」，「关于安全规格认证」请参照。

■ 使用相关注意事项, 最小包装数量请参考(共通情报)

ZNR 避雷器箱

用途	耐电涌电流量	额定电压	型号	尺寸图	接线
用于信号传输 (线与线间以及 线与大地间)	5000 A	DC 12 V	ERZA5F220AC	D	线圈：不超过 1 mH 连续通电容量：0.6 A  D型 (其他为E型)
		DC 24 V	ERZA5F390AC		
		DC 48 V	ERZA5F680AC		
		DC 80 V	ERZA5F101AC		
		DC 100 V	ERZA5F201ACA		
用于信号传输 (仅线与线间)	5000 A	DC 12 V	ERZA5F220BC	D	线圈：不超过 1 mH 连续通电容量：0.6 A  D型 (其他为E型)
		DC 24 V	ERZA5F390BC		
		DC 48 V	ERZA5F680BC		
		DC 80 V	ERZA5F101BC		
		DC 100 V	ERZA5F201BC		

外观尺寸



单位：mm

最小包装数量·包装一览表

产品名	类型·系列名称	型号	最小包装数量	外箱包装数	外箱尺寸 (约)L×W×H (mm)
压敏电阻 (ZNR 浪涌吸收器)	避雷器箱	ERZA□□□□□□□□	1	—	275×345×145

包装标识中，产品型号，数量，原产地等均以英文标注。

※ 产自国外的产品包装内容请与所在地销售部门·代理部门联系确认。

本公司在更改设计，规格时可能不予事先通知，敬请谅解。请务必在购买及使用本公司产品前向本公司索要相关技术规格书。如对产品的安全性有疑义时，请速与本公司联系。

⚠ 本系列不推荐使用。
不推荐用于新设计。

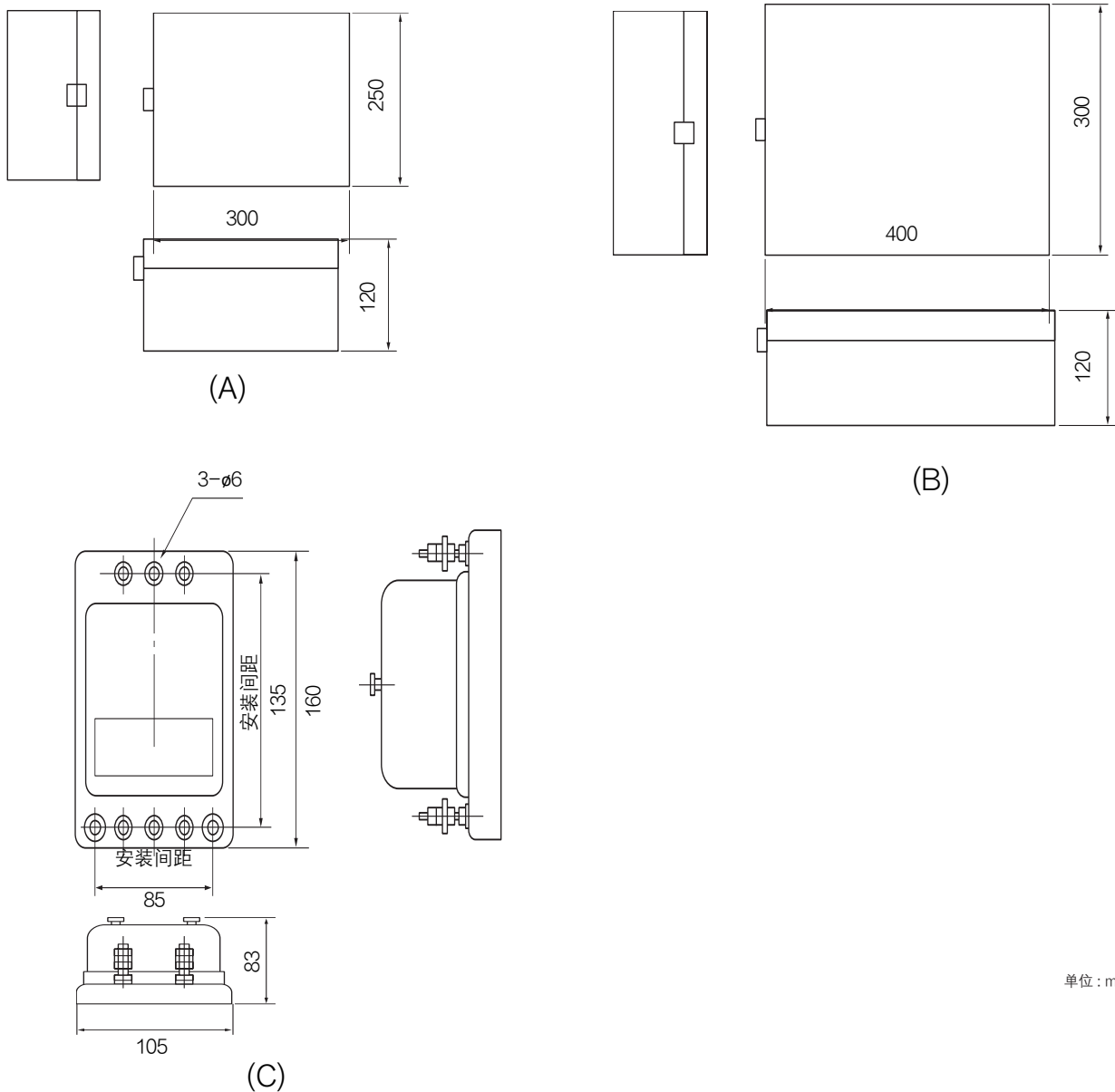
ZNR 避雷器箱

用途	耐电涌 电流量	额定电压	电路方式							
			单相二线		单相三线		三相三线		三相四线	
			型号	尺寸 接线	型号	尺寸 接线	型号	尺寸 接线	型号	尺寸 接线
电源用	5000 A	AC 100 / 120 V	ERZA1P251ASA	A 1	ERZA2P251ASA	B 2	-		ERZA4P251ASA	B 4
			ERZA1P251BC*	C 5	-		-		-	
			ERZA1P251AR**	C 6	-		-		-	
			ERZA1P501AS	A 1	ERZA2P501AS	B 2	ERZA3P501AS	B 3	ERZA4P501AS	B 4
			ERZA1P102AS	B 1	-		ERZA3P102AS	B 3	ERZA4P102AS	B 4
		AC 200 / 220 / 240 V								
		AC 400 / 440 V								

* π connection with inductors (specified current : 2 A)

** π connection with resistors (specified current : 2 A)

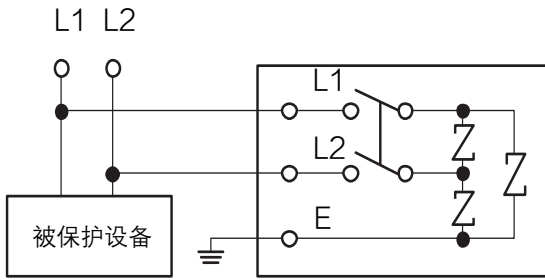
形状寸法



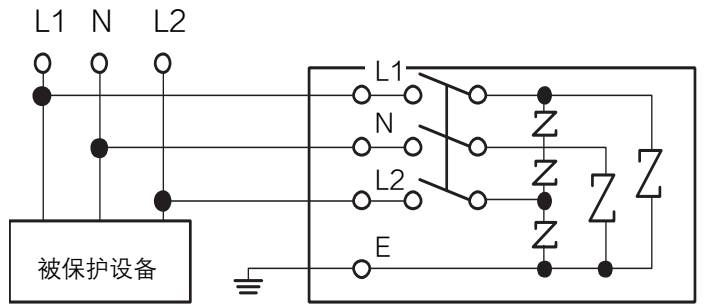
单位 : mm

⚠ 本系列不推荐使用。
不推荐用于新设计。

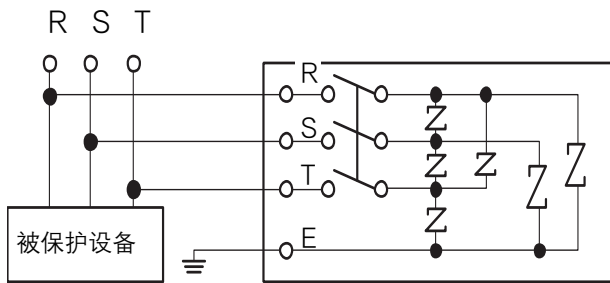
接线图



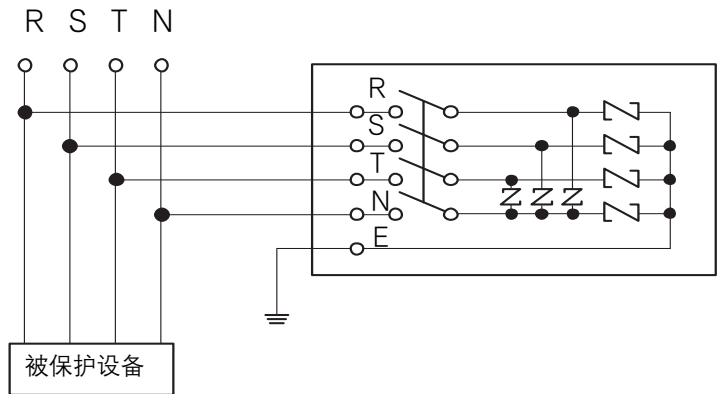
(1)



(2)



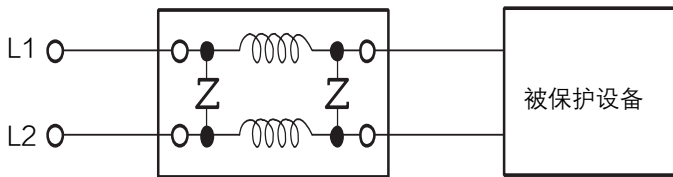
(3)



(4)

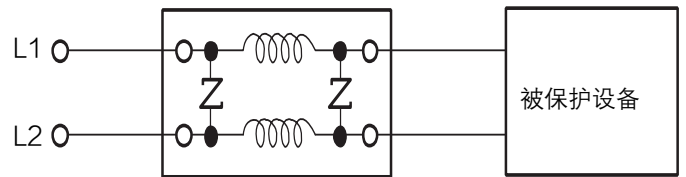
电感：1 mH max.

电阻值：0.3 Ω



连续通容量：2 A

(5)



连续通容量：2 A

(6)

与安全/法律相关的遵守事项

产品规格·产品用途

- 本产品及产品规格为了进行改良,可能会未经预告而予以变更,敬请谅解。因此,在最终设计,购买或使用本产品之前,无论何种用途,请提前索取并确认详细说明本产品规格的最新交货规格书。此外,请勿偏离本公司交货规格书的记载内容而使用本产品。
- 除非本产品目录或交货规格书中另有规定,本产品旨在一般电子设备(AV设备,家电产品,商用设备,办公设备,信息,通信设备等)中用于标准的用途。
在将本产品用于要求特殊的品质和可靠性,其故障或误动作恐会直接威胁到生命安全,或危害人体的用途(例:航空/航天设备,运输/交通设备,燃烧设备,医疗设备,防灾/防盗设备,安全装置等)中的情况下,请另行与本公司交换适合用途的交货规格书。

安全设计·产品评估

- 为了防止由于本公司产品的故障而导致人身伤害及其他重大损害的发生,请在客户方的系统设计中通过保护电路和冗余电路等确保安全性。
- 本产品目录表示单个零部件的品质/性能。耐久性会因使用环境,使用条件而有所差异,所以用户在使用时,请务必在贴装于贵公司产品的状态及实际使用环境下实施评估,确认。
在对本产品的安全性有疑义时,请速与本公司联系,同时请贵公司务必进行技术研究,其中包括上述保护电路和冗余电路等。

法律·限制·知识产权

- 本产品不属于联合国编号,联合国分类等中规定的运输上的危险货物。此外,在出口本产品目录中所记载的产品/产品规格/技术信息时,请遵守出口国的相关法律法规,尤其是应遵守有关安全保障出口管制方面的法律法规。
- 本产品符合RoHS(限制在电子电气产品中使用特定有害物质)指令(2011/65/EU及(EU)2015/863)。
根据不同产品,符合RoHS指令/REACH法规的时期也不同。
此外,在使用库存品时弄不清是否需要应对RoHS指令/REACH法规的情况下,请从咨询表格选择“营业咨询”。
- 要使用的部件材料制造工序以及本产品的制造工序中,没有有意使用蒙特利尔议定书中予以规定的臭氧层破坏物质和诸如PBBs(Poly-Brominated Biphenyls)/PBDEs(Poly-Brominated Diphenyl Ethers)的特定溴系阻燃剂。
此外,本产品的使用材料,是根据“关于化学物质的审查及制造等限制的法律”,全都作为现有的化学物质予以记载的材料。
- 关于本产品的废弃,请确认将本产品装到贵公司产品上而使用的各所在国,地区的废弃方法。
- 本产品目录中所记载的技术信息系表示产品的代表性动作/应用电路例等信息,这并不意味着保证不侵犯本公司或第三方的知识产权或者许可实施权。
- 我们可能会在不事先通知客户的情况下对涉及我们拥有的技术知识的设计,材料和工艺等进行更改。

在脱离本产品目录的记载内容或没有遵守注意事项使用本公司产品的情况下,本公司概不负责。敬请谅解。

使用时的遵守事项

(P, J, G 类型 / 避雷针箱 / 晶闸管用 E, J 类型)

安全对策

压敏电阻器 (ZNR浪涌吸收器) P, J, G 类型 / 避雷针箱 / 晶闸管用 (下称本产品) 若因本产品的周围条件 (设备设计中的使用材料, 环境, 电源条件, 回路条件等) 出现异常事态, 可能会导致火灾事故, 触电事故, 烫伤事故, 产品故障等后果。以下登载与本产品的处理相关的注意事项, 所以请在使用时充分确认记载内容后再使用。

■ 额定性能的确认真

请在各产品单独规定的最大容许电路电压, 耐电涌电流量, 能耗耐量, 脉冲寿命 (电涌寿命), 平均脉冲功率, 使用温度等额定性能的范围内使用。在超过规定内容使用时, 可能会引起本产品性能劣化或元件损坏, 并导致冒烟或起火。

■ 为了避免无法预想得到的现象引发的事故, 请采取以下对策。

- (1) 在本产品损坏时, 本产品有可能飞散, 所以请在配套产品上放置箱盒或盖罩等。
- (2) 请勿将其安装在易燃物 (乙烯电线, 树脂成型物等) 附近。在难于做到的情况下, 请盖上不易燃的盖罩。
- (3) 在线间使用
 - ① 在线间使用时, 请与本产品串联地放入普通熔断型电流保险丝。
 - ② P类型内置有温度保险丝, 但由于断路电容低 (0.3A), 所以请与本产品串联地放入电流保险丝。
- (4) 在线 - 大地间使用
 - ① 在线 - 大地间使用的情况下, 即使本产品短路也会有接地电阻, 因而也有可能电流保险丝不能熔断, 使得本产品的外壳树脂有可能冒烟或起火。作为其对策, 请在相比本产品的配置部位更靠近电源侧设置漏电断路器。在没有设置漏电断路器的情况下, 请串联地并用电流保险丝和温度保险丝。
※ 参照“电路设计/基板设计项表1”
 - ② 在充电部和金属外壳间使用本产品时, 当本产品短路时存在着触电的危险, 所以要使得金属外壳接地, 或避免人体直接接触。

■ 因有触电的危险, 所以请勿触摸本产品的充电部。此外, 在万一本产品发生短路故障并导致冒烟或起火的情况下, 请迅速切断流向本产品的电流。

■ 由于使用电路电压的异常上升或过大的浪涌进入等意外情况, 本产品可能会冒烟或起火。此时, 要防止火势向使用设备蔓延, 并采取外壳零部件和结构零部件材料的阻燃化等多重保护措施, 以防止灾害进一步扩大。

使用环境·清洗条件

- 请勿在户外露出的状态下使用本产品。
- 请勿在照得到直射阳光的场所和发热部附近等超过使用温度范围的场所使用。
- 请勿在风吹雨打的场所, 有蒸汽散发的场所, 成为结露状态的场所等高湿度的场所使用。
- 请勿在粉尘多的场所, 盐分多的场所, 被腐蚀性气体等污染的环境或水, 油, 药液, 有机溶剂等液体中使用。
- 请勿用会致使外壳树脂劣化的溶剂 (稀释剂, 丙酮类等) 进行清洗。

异常应对·处理条件

- 请勿让本产品掉落到地面等上。掉落下来的本产品在机械或电连接方面会受到损害, 所以请勿使用。
- 在进行连接有避雷器箱的电路的绝缘电阻试验, 耐电压试验的情况下, 请在将内置于避雷器箱的断路器 (或者闸刀开关) 置于OFF后再进行。此外, 没有内置断路器 (或者闸刀开关) 的避雷器箱, 请从电路中将其移除后再进行试验。

可靠性·产品寿命

- 有关各产品的详细规格和具体的评估试验结果等事宜, 请向本公司咨询。
- 建议用户每2年进行一次维护检查, 测量压敏电阻器电压。在压敏电阻电压 (V1mA) 相对于初始值超过 $\pm 10\%$ 时, 需进行本产品的更换。

电路设计·基板设计

将会导致本产品寿命缩短或故障, 所以要注意下述事项。

- 对于包括电源电压变动在内的电压最大值, 请选择最大容许电路电压有余量的本产品。
- 在短时间断续地施加浪涌的情况下 (如施加噪声模拟器测试电压等情况), 请勿超过本产品的最大平均脉冲功率。
- 电源用避雷器箱, 请使用规定配电方式的避雷器箱。

加工条件

- 请勿施加会导致外壳树脂或元件龟裂的强烈振动, 冲击 (掉落等) 或压力。
- 在对本产品进行树脂涂层 (包括成型) 时, 请勿使用会导致本产品劣化的树脂。
- 请勿在引线端子的绝缘包覆部附近强力折弯, 或施加外力。
- 要尽量使得配线短而直。

贴装条件·保管条件

- 在对引线端子进行锡焊时, 请勿使构成本产品的焊锡或绝缘材料熔融。
- 请勿在高温, 高湿下保管本产品。请在室内温度 $40\text{ }^{\circ}\text{C}$ 以下, 湿度 $75\%\text{RH}$ 以下的环境下进行保管, 并在2年以内使用。
- 请避免在腐蚀性气体 (硫化氢, 亚硫酸, 氯, 氨等) 环境下保管。
- 要避开直射阳光或结露予以保管。