

バリスタ (ZNR®サージアブソーバ)

Pタイプ



バリスタ(ZNR®サージアブソーバ)Pタイプは、開閉サージ及び誘導雷サージなどの瞬間的な過電圧から電子機器、半導体などを保護するのに適し、プラグインタイプであることに加え、劣化表示付の特長ある製品です。

特長

- RoHS指令対応

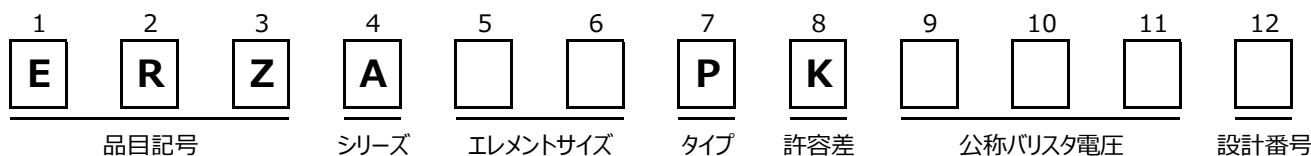
主な用途

- 半導体素子の保護
- 鉄道信号装置の保護
- 放送中継所機器の保護
- 通信、計測、制御装置の保護
- 配電線自動制御装置の保護
- リレー、電磁バルブなどのサージ吸収
- 水道施設などの雷サージ対策
- 低圧配電盤、制御盤の保護

注) ご使用前に必ず当社の納入仕様書をお求め願ひ、それに基づいてご使用していただきますようお願いいたします。

- 取り扱い上の注意事項、最少包装数量は関連情報をご参照ください。

品番構成



定格・性能

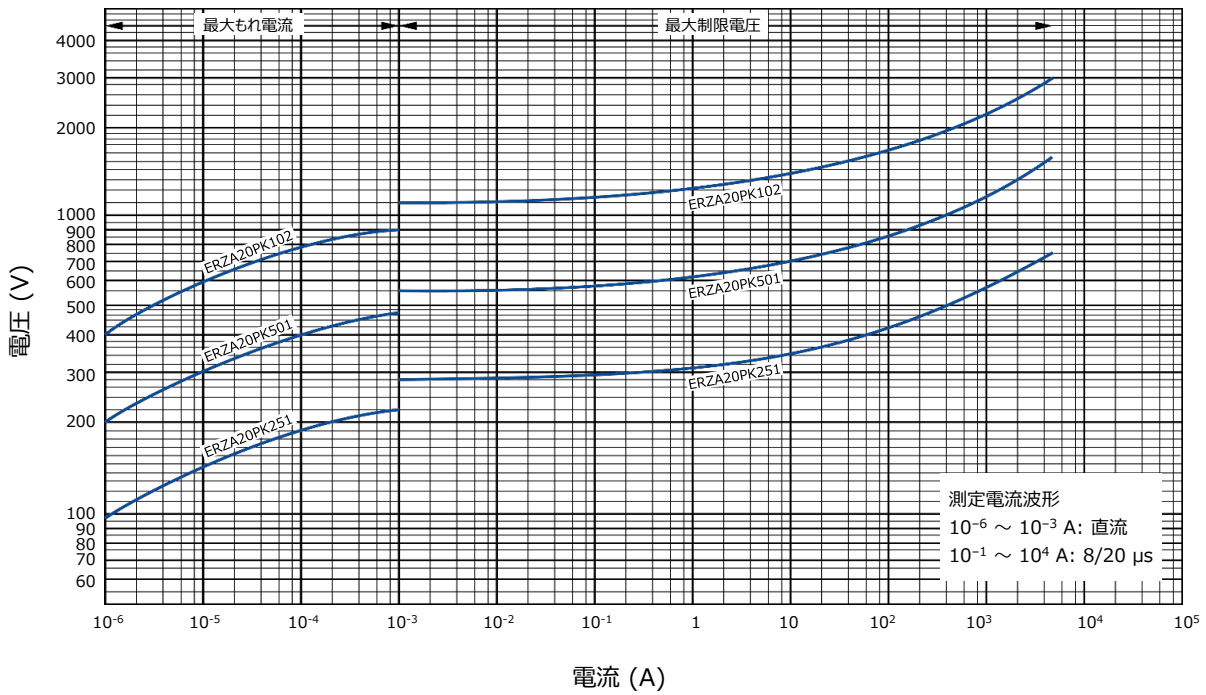
- 使用温度範囲：-25 ~ 70 °C

- 保存温度範囲：-25 ~ 70 °C

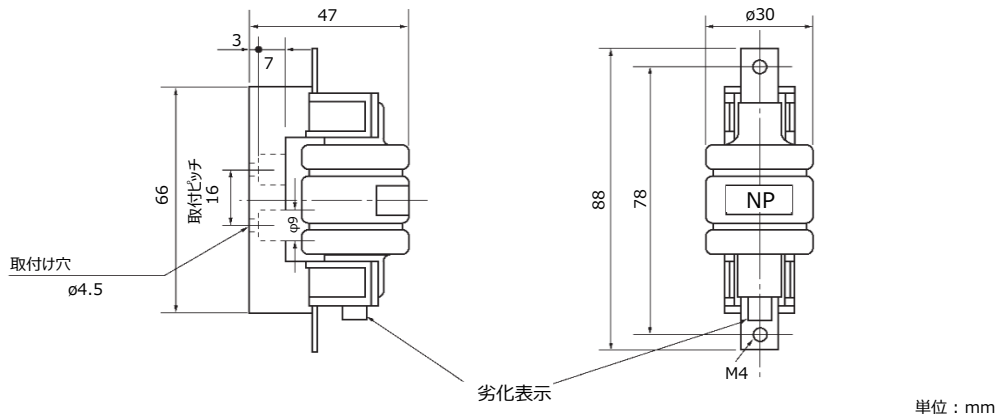
品番	バリスタ電圧 at 1 mA	最大許容回路電圧		最大制限電圧 at 100A	サージ電流耐量 (8/20 μs, 2回)	エネルギー耐量 (2 ms, 1回)	静電容量 (参考値) at 1 kHz
	(V)	A c rms (V)	DC (V)	(V)	(A)	(J)	(pF)
ERZA20PK251	250±10 %	130	180	410	5000	90	1200
ERZA20PK501	500±10 %	260	360	825	5000	150	600
ERZA20PK102	1000±10 %	520	730	1650	5000	240	300

特性例

電圧電流特性曲線 (ERA20PK251 ~ ERA20PK102)



形状寸法



最少包装数量・包装一覧表

製品名	タイプ・シリーズ名	品番	最少包装数量	外箱包装数	外箱寸法 (約)L×W×H (mm)
バリスタ (ZNR® サージアブソーバ)	Pタイプ	ERA20PK□□□	1	40	380×405×75

包装表示の品番，数量，原産地等については英語で表示しています。
 ※ 海外生産品の包装内容は現地の営業所・代理店にご確認ください。

安全・法律に関する遵守事項

製品仕様・製品用途

- 本製品および製品仕様は改良のために予告無く変更する場合がありますのでご了承ください。したがって、最終的な設計、ご購入、ご使用に際しましては用途の如何にかかわらず、事前に、仕様を詳細に説明している最新の納入仕様書を請求され、ご確認ください。また、当社納入仕様書の記載内容を逸脱して本製品をご使用にならないでください。
- 本製品は、本カタログもしくは納入仕様書に個別に記載されている場合を除き、一般電子機器（AV機器、家電製品、業務用機器、事務機器、情報、通信機器など）に標準的な用途で使用されることを意図しています。本製品を、特別な品質・信頼性が要求され、その故障や誤動作が直接人命を脅かしたり、人体に危害を及ぼす恐れのある用途（例：宇宙・航空機器、運輸・交通機器、燃焼機器、医療機器、防災・防犯機器、安全装置など）にお使いになる場合は、別途、用途に合った納入仕様書を、当社と取り交わしてください。

安全設計・製品評価

- 当社製品の不具合によって、人命の危機、その他の重大な損害が発生しないよう、お客様側のシステム設計において保護回路や冗長回路等により安全性を確保してください。
- 本カタログは部品単体での品質・性能を示すものです。使用環境、使用条件によって耐久性が異なりますので、ご使用に際しては必ず貴社製品に実装された状態および実際の使用環境でご評価、ご確認ください。当製品の安全性について疑義が生じたときは、速やかに当社へご通知いただくと共に、貴社にて必ず、上記保護回路や冗長回路等を含む技術検討を行ってください。

法律・規制・知的財産

- 本製品は、国連番号、国連分類などで定められた輸送上の危険物ではありません。また、このカタログに記載されている製品・製品仕様・技術情報を輸出する場合は、輸出国における法令、特に安全保障輸出管理に関する法令を遵守してください。
- 本製品は、RoHS（電気電子機器に含まれる特定有害物質の使用制限に関する）指令（2011 / 65 / EU 及び（EU）2015 / 863）に対応しております。製品により、RoHS指令/REACH規則対応時期は異なります。また、在庫品をご使用の場合で、RoHS指令/REACH規則対応可否が不明の場合は、お問合せフォームより「営業のお問合せ」を選択してご連絡ください。
- 使用する部材の製造工程並びに本製品の製造工程において、モントリオール議定書に規程されているオゾン層破壊物質や、PBBs (Poly-Brominated Biphenyls) / PBDEs (Poly-Brominated Diphenyl Ethers) のような特定臭素系難燃剤は意図的には使用しておりません。また、本製品の使用材料は、“化学物質の審査及び構造等の規制に関する法律”に基づき、すべて既存の化学物質として記載されている材料です。
- 本製品の廃棄に関しては、本製品が貴社製品に組み込まれて使用されるそれぞれの国、地域での廃棄方法を確認してください。
- このカタログに記載されている技術情報は、製品の代表的動作・応用回路例などを示したものであり、当社もしくは第三者の知的財産権を侵害していないことの保証または実施権の許諾を意味するものではありません。
- 当社が所有する技術的なノウハウに関係する設計・材料・工法等の変更は、お客様への事前告知なしに実施する場合があります。

本カタログの記載内容を逸脱または遵守せず、当社製品を使用された場合、弊社は一切責任を負いません。ご了承ください。

ご使用にあたっての遵守事項

(P、J、G タイプ / 避雷針ボックス / サイリスタ用 E、J タイプ)

安全対策

バリスタ (ZNR@サージアブソーバ) P、J、G タイプ / 避雷針ボックス / サイリスタ用 (以下本製品) は、本製品の周辺条件 (機器設計での使用材料、環境、電源条件、回路条件など) により異常事態が生じると、火災事故、感電事故、火傷事故、製品故障などを生じる場合が考えられます。以下に本製品の取り扱いに関する注意事項を掲載致しますので、ご使用いただくにあたっては、記載内容を十分確認の上、ご使用ください。

■ 定格性能の確認

製品個々に規定する本製品の最大許容回路電圧、サージ電流耐量、エネルギー耐量、インパルス寿命 (サージ寿命)、平均パルス電力、使用温度など、定格性能の範囲内でご使用ください。規定内容を越えて使用された場合、本製品の性能劣化や素子破壊の原因となり、発煙・発火に至る場合があります。

■ 予想できない現象による事故を避けるため、次の対策を行ってください。

(1) 本製品の破壊時に、本製品が飛散する可能性がありますので、セット製品にケース箱又はカバー等をしてください。

(2) 可燃物 (ビニール電線、樹脂成型物など) の近傍には取り付けしないでください。それが困難な場合は、不燃性のカバーをしてください。

(3) 線間使用

① 線間に使用する場合、本製品と直列に普通溶断型の電流ヒューズを入れてください。

② Pタイプには温度ヒューズが内蔵されていますが、遮断容量が低い (0.3A) ため、本製品と直列に電流ヒューズを入れてください。

(4) 線 - 大地間使用

① 線 - 大地間に使用する場合は、本製品が短絡しても接地抵抗が入るため、電流ヒューズが切れない可能性もあり、本製品の外装樹脂が発煙・発火する場合があります。この対策として、本製品の配置箇所より電源側に漏電遮断器を設置してください。漏電遮断器が設置されていない場合は、直列に電流ヒューズと温度ヒューズを併用してください。

② 充電部と金属ケース間に本製品を使用する場合、本製品短絡時に感電する危険性がありますので、金属ケースは接地するか、人体に直接触れないようにしてください。

■ 感電の危険性がありますので、本製品の充電部に触れないでください。また、万が一本製品が短絡故障し、発煙・発火に至った場合には、速やかに本製品に流れる電流を遮断してください。

■ 使用回路電圧の異常上昇、過大サージの進入等、予期せぬことで本製品が発煙・発火する可能性があります。このときに使用機器への類焼を防ぎ、拡大被害に至らないように外郭部品および構造部品材料の難焼化等の多重保護を実施してください。

使用環境・洗浄条件

■ 本製品は、屋外露出では使用しないでください。

■ 直射日光の当たる所や発熱近傍などの使用温度範囲を越える所では使用しないでください。

■ 直接風雨にさらされる所、蒸気の出る所や結露状態になる所等の、高湿度の所では使用しないでください。

■ 粉塵の多い所、塩分の多い所、腐食性ガスなどで汚染された雰囲気や水、油、薬液、有機溶剤等の液体中では使用しないでください。

■ 外装樹脂を劣化させるような溶剤 (シンナー、アセトン類など) では洗浄しないでください。

異常対応・取扱条件

■ 本製品を床等に落下させないでください。落下した本製品は機械的または電気接続的にダメージを受けていますので、使用しないでください。

■ 避雷器ボックスが接続されている回路の絶縁抵抗試験、耐電圧試験を行う場合は、避雷器ボックスに内蔵されているブレーカ (もしくはナイフスイッチ) をOFFにして行ってください。また、ブレーカ (またはナイフスイッチ) が内蔵されていない避雷器ボックスは、回路から取外して試験を実施してください。

信頼性・製品寿命

- 各製品の詳細な仕様や、具体的な評価試験の結果等については、当社へお問い合わせください。
- 2年に1度、保守点検を行い、バリスタ電圧を測定することをお奨めします。本製品の交換時期は、バリスタ電圧(V1mA)が初期値に対して±10%を超えた時です。

回路設計・基板設計

本製品の寿命短縮や故障の原因になりますので、下記の事項に注意してください。

- 電源電圧の変動を含めた電圧の最大値に対して、最大許容回路電圧が余裕のある本製品を選定してください。
- サージが短い間隔で断続的に印加される場合（ノイズシミュレータ試験の電圧が印加される場合など）は、本製品の最大平均パルス電力を超えないようにしてください。
- 電源用避雷器ボックスは、規定の配電方式のものを使用してください。

加工条件

- 外装樹脂や素子に亀裂が入るような強い振動、衝撃（落下など）や圧力を加えないでください。
- 本製品を樹脂コーティング（モールドを含む）する場合、本製品を劣化させるような樹脂を使用しないでください。
- リード端子の絶縁被覆部の近傍で強く折り曲げたり、外力を加えないでください。
- 配線はできるだけ短く直線的にしてください。

実装条件・保管条件

- リード端子をはんだ付けするときは、本製品を構成しているはんだや絶縁材を溶融させないでください。
- 本製品を高温度、高湿度で保管しないでください。室内で温度 40 °C 以下、湿度 75 %RH 以下で保管し、2年以内でご使用ください。
- 腐食性ガス（硫化水素、亜硫酸、塩素、アンモニア等）の雰囲気避けて保管してください。
- 直射日光や結露を避けて保管してください。