

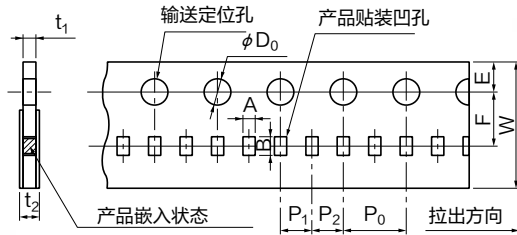
# 片式多层压敏电阻 (车载等级) EZJZ-M, EZJP-M 系列 / 包装方法

## 包装方法 (带状包装)

### ● 标准包装数量

系列	形状符号 (尺寸)	产品厚度 (mm)	带状包装种类	间距 (mm)	数量 (个/卷盘)
EZJZ, EZJP	0 (1005)	0.5	冲压载带包装	2	10,000
	1 (1608)	0.8		4	4,000

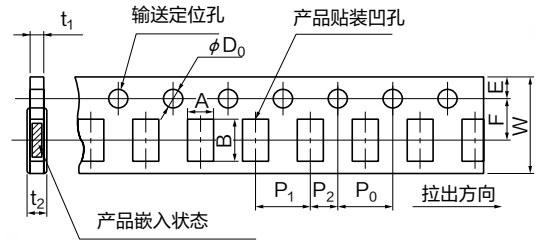
### ● 冲压载带包装 (2 mm间距) 1005 尺寸



单位: mm

符号	A	B	W	F	E	P <sub>1</sub>	P <sub>2</sub>	P <sub>0</sub>	φD <sub>0</sub>	t <sub>1</sub>	t <sub>2</sub>
EZJZ EZJP	0.62 ±0.05	1.12 ±0.05	8.0 ±0.2	3.50 ±0.05	1.75 ±0.10	2.00 ±0.05	2.00 ±0.05	4.0 ±0.1	1.5 +0.1 0	0.7 max.	1.0 max.

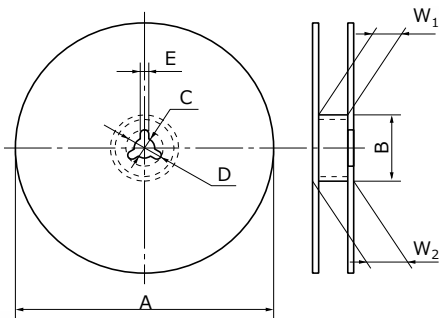
### ● 冲压载带包装 (4 mm间距) 1608 尺寸



单位: mm

符号	A	B	W	F	E	P <sub>1</sub>	P <sub>2</sub>	P <sub>0</sub>	φD <sub>0</sub>	t <sub>1</sub>	t <sub>2</sub>
EZJZ EZJP	1.0 ±0.1	1.8 ±0.1	8.0 ±0.2	3.50 ±0.05	1.75 ±0.10	4.0 ±0.1	2.00 ±0.05	4.0 ±0.1	1.5 +0.1 0	1.1 max.	1.4 max.

### ● 带状包装用卷盘

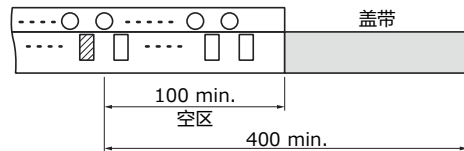


单位: mm

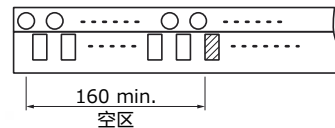
符号	A	B	C	D	E	W <sub>1</sub>	W <sub>2</sub>
EZJZ EZJP	φ 180 <sup>0</sup> <sub>-3</sub>	φ 60.0 <sup>+1.0</sup> <sub>0</sub>	13.0±0.5	21.0±0.8	2.0±0.5	9.0 <sup>+1.0</sup> <sub>0</sub>	11.4±1.0

### ● 引线部空区规格

#### 头部



#### 载带尾部



单位: mm

### ■ 包装方法, 使用相关注意事项请参考 (共通情报)