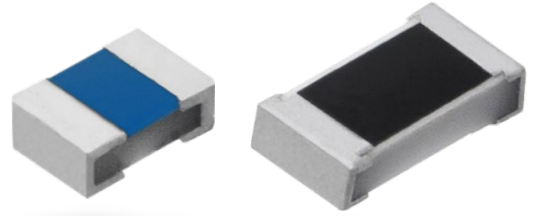


## ESD抑制器

### EZAEG 1N, 2N 型



- 请不要在引擎舱内使用。
- 请勿用于涉及车辆驱动功能和乘客安全的应用 (例如, 发动机ECU等驱动系统控制, ABS, 安全气囊等)。
- 请勿用于与自动驾驶行驶装置 (3级或更高) 相关的应用。

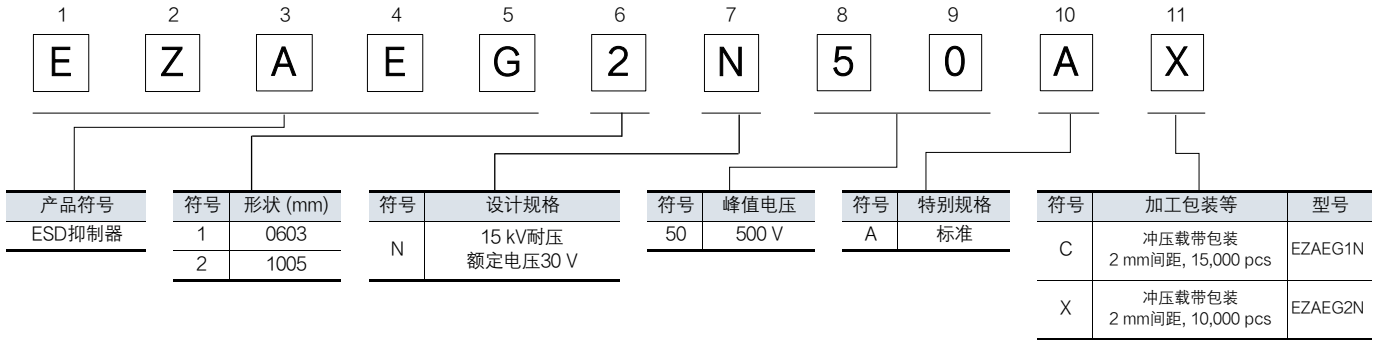
### 特 点

- 耐ESD量大 (IEC61000-4-2, 15 kV接触/非接触放电)
- 最适合作为高速传输线的ESD对策零部件
- 静电容量小 (1005尺寸: 0.05 pF, 0603尺寸: 0.04 pF)
- 具有卓越的ESD抑制特性
- 已应对RoHS指令

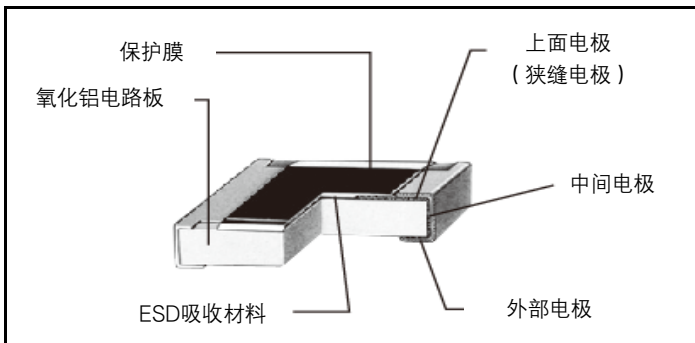
### 主要用途

- 用于智能手机, 手机, 高频模组, NFC, GPS
- 用于天线电路, HDMI, SATA, USB, DisplayPort等高速差动数据线的抗静噪对策

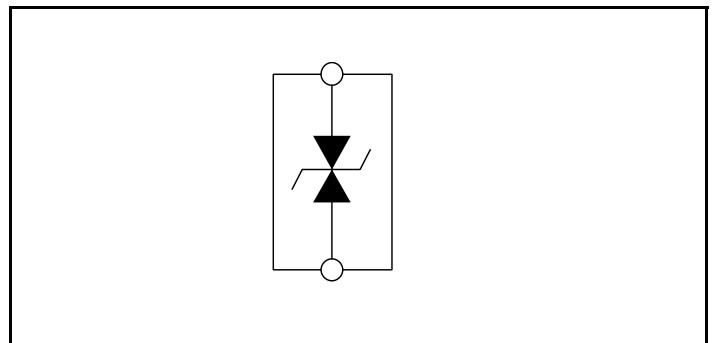
### 型号命名方式



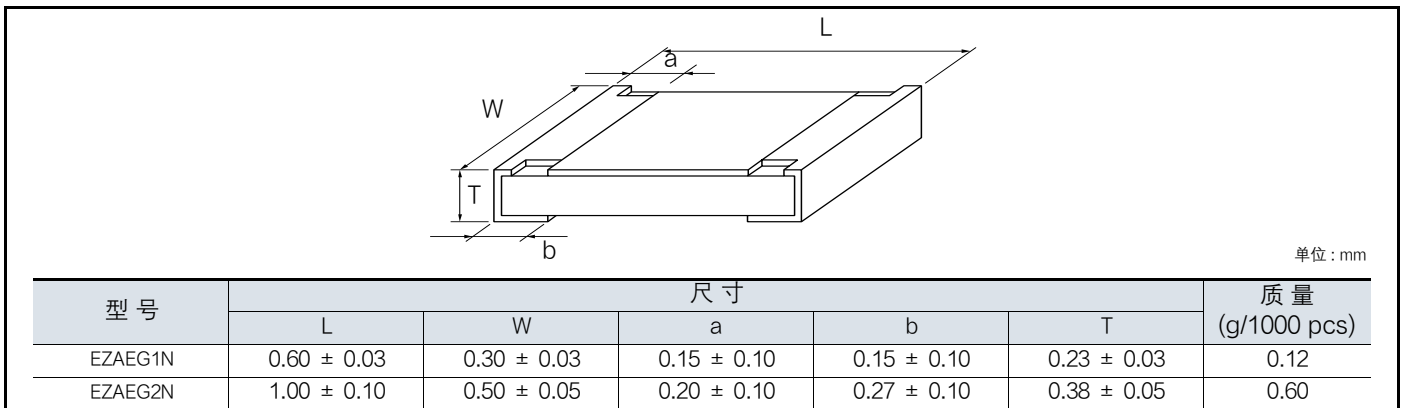
### 结构图



### 电路结构



### 外观尺寸



## 规格

型号	静电容量*1 (pF)	额定电压	类别温度范围
EZAEG1N50AC	0.04 $\begin{matrix} +0.04 \\ -0.03 \end{matrix}$	30 V max.	-55 °C ~ +125 °C
EZAEG2N50AX	0.05 $\begin{matrix} +0.05 \\ -0.04 \end{matrix}$		

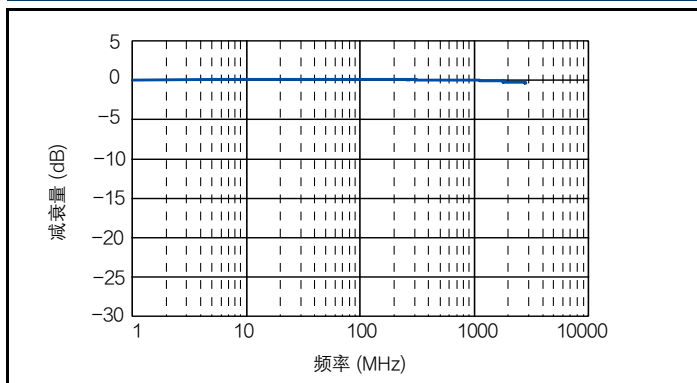
\*1: 静电容量 = 下述条件下测定。

频率: 1 MHz  $\pm$  10 %, 电压: 1 Vrms  $\pm$  0.2 Vrms, 环境温度: 25 °C  $\pm$  2 °C

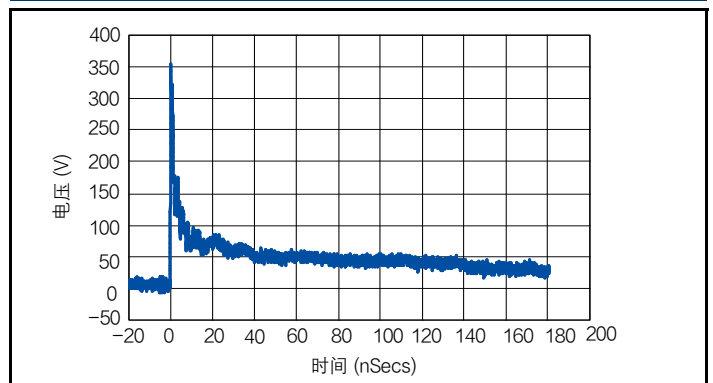
## 性能

测试项目	特性值	测试条件
峰值电压	500 V 以下	IEC61000-4-2, 接触放电8 kV, 峰值电压值
钳位电压	100 V 以下	IEC61000-4-2, 接触放电8 kV, 待达到波峰值 30 ns 后测定电压值
漏电流	1 $\mu$ A 以下	在施加额定电压时, 测定电流 (DC 30 V)
ESD 耐量	漏电流 10 $\mu$ A 以下	IEC61000-4-2, 接触放电 15 kV 或 非接触放电 15 kV, +/- 50 回
温度剧变		-55 °C (30 分) / +125 °C (30 分), 100 循环
耐湿负荷		60 °C, 90 % ~ 95 %RH, 额定电压, 1000 小时
85 °C 时的耐久性		85 °C, 额定电压, 1000 小时
焊料耐热		270 °C, 10 s

## 频率特性



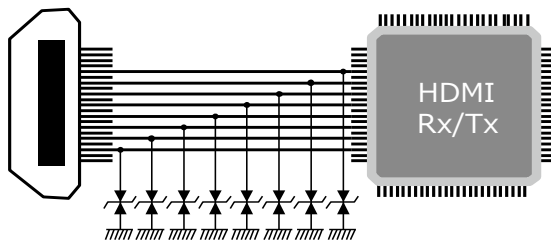
## ESD抑制电压波形



## 适用电路

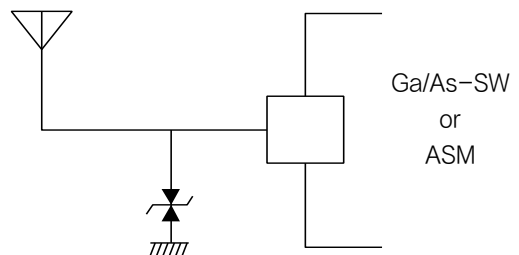
## ● HDMI电路

HDMI接口



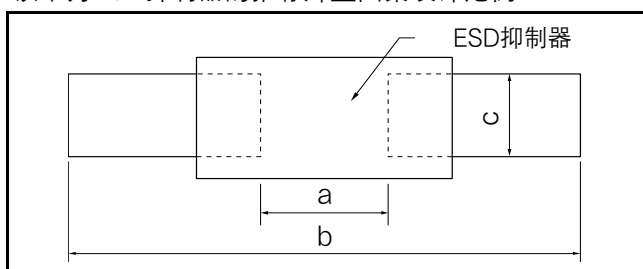
## ● 天线电路

天线



## 焊盘图案设计

以下为ESD抑制器的推荐焊盘图案设计范例



单位: mm

型号	尺寸		
	a	b	c
EZAEG1N	0.3 ~ 0.4	0.8 ~ 0.9	0.25 ~ 0.35
EZAEG2N	0.5 ~ 0.6	1.4 ~ 1.6	0.40 ~ 0.60

## ■ 包装方法, 推荐焊接条件, 安全注意事项 请参考 (共通情报)

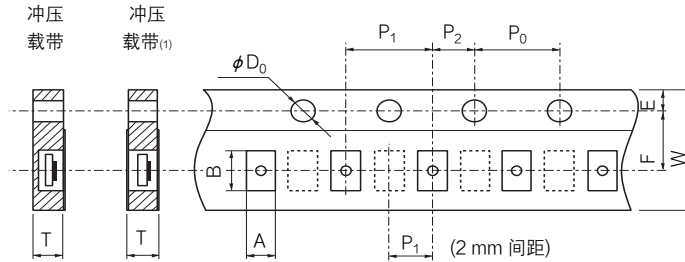
本公司在更改设计, 规格时可能不事先通知, 敬请谅解。请务必在购买及使用本公司产品前向本公司索要相关技术规格书。如对产品的安全性有疑义时, 请速与本公司联系。

包装方法 (带状包装)

●标准数量

型号	尺寸	型	带状包装种类	间距(P <sub>1</sub> ) (mm)	数量 (pcs / 卷盘)
EZAEG1N	0603	单个	冲压载带包装	2	15000
EZAEG2A,2N	1005				10000
EZAEG3A	1608				5000
EZAEG3W	1608	多连	冲压载带包装	4	4000
EZAEGCA	2012				5000

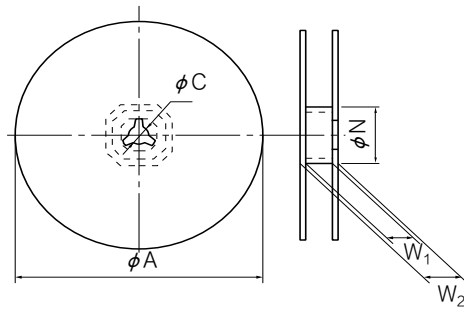
●载带包装



单位: mm

型号	尺寸	A	B	W	F	E	P <sub>1</sub>	P <sub>2</sub>	P <sub>0</sub>	φ D <sub>0</sub>	T
EZAEG1N	0603	0.38±0.05	0.68±0.05	8.00±0.20	3.50±0.05	1.75±0.10	2.00±0.10	2.00±0.05	4.00±0.10	1.5 <sup>+0.1</sup> <sub>0</sub>	0.42±0.05
EZAEG2A,2N	1005	0.70±0.05	1.20±0.05				0.60±0.05				
EZAEG3A	1608	1.10±0.10	1.90±0.10				0.70±0.05				
EZAEG3W	1608	0.91±0.10	1.82±0.10				1.08±0.10				
EZAEGCA	2012	1.55±0.15	2.30±0.20				0.85±0.05				

●带状包装用卷盘



尺寸		
φ A	φ N	φ C
180.0 <sup>0</sup> <sub>-1.5</sub>	60.0 <sup>+1.0</sup> <sub>0</sub>	13.0±0.2

尺寸	
W <sub>1</sub>	W <sub>2</sub>
9.0 <sup>+1.0</sup> <sub>0</sub>	11.4±1.0

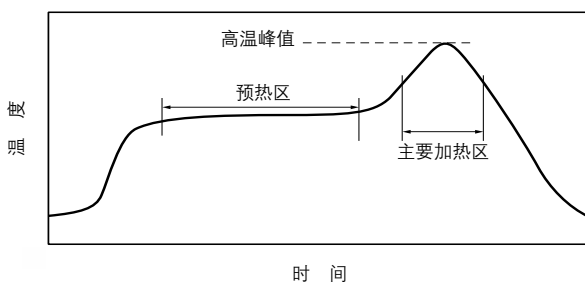
单位: mm

推荐焊接条件

本产品推荐焊接条件及注意事项如下所示

●回流焊推荐条件

- 最多使用2次回流焊。
- 超出正常温度时, 请务必与本公司确认。
- 根据电路板及焊锡的种类, 请事先确认产品端子部温度以及焊接特性。



共晶焊锡 (Sn/Pb 系列等)

	温度条件	时间
预热区	140 °C ~ 160 °C	60 秒 ~ 120 秒
主要加热区	200 °C 以上	30 秒 ~ 40 秒
高温峰值	235 ± 5 °C	10 秒以内

无铅焊锡 (Sn/Ag/Cu 系列等)

	温度条件	时间
预热区	150 °C ~ 180 °C	60 秒 ~ 120 秒
主要加热区	230 °C 以上	30 秒 ~ 40 秒
高温峰值	max. 260 °C	10 秒以内

## 与安全/法律相关的遵守事项

### 产品规格·产品用途

- 本产品及产品规格为了进行改良,可能会未经预告而予以变更,敬请谅解。因此,在最终设计,购买或使用本产品之前,无论何种用途,请提前索取并确认详细说明本产品规格的最新交货规格书。此外,请勿偏离本公司交货规格书的记载内容而使用本产品。
- 除非本产品目录或交货规格书中另有规定,本产品旨在一般电子设备(AV设备,家电产品,商用设备,办公设备,信息,通信设备等)中用于标准的用途。  
在将本产品用于要求特殊的品质和可靠性,其故障或误动作恐会直接威胁到生命安全,或危害人体的用途(例:航空/航天设备,运输/交通设备,燃烧设备,医疗设备,防灾/防盗设备,安全装置等)中的情况下,请另行与本公司交换适合用途的交货规格书。

### 安全设计·产品评估

- 为了防止由于本公司产品的故障而导致人身伤害及其他重大损害的发生,请在客户方的系统设计中通过保护电路和冗余电路等确保安全性。
- 本产品目录表示单个零部件的品质/性能。耐久性会因使用环境,使用条件而有所差异,所以用户在使用时,请务必在贴装于贵公司产品的状态及实际使用环境下实施评估,确认。  
在对本产品的安全性有疑义时,请速与本公司联系,同时请贵公司务必进行技术研究,其中包括上述保护电路和冗余电路等。

### 法律·限制·知识产权

- 本产品不属于联合国编号,联合国分类等中规定的运输上的危险货物。此外,在出口本产品目录中所记载的产品/产品规格/技术信息时,请遵守出口国的相关法律法规,尤其是应遵守有关安全保障出口管制方面的法律法规。
- 本产品符合RoHS(限制在电子电气产品中使用特定有害物质)指令(2011/65/EU及(EU)2015/863)。  
根据不同产品,符合RoHS指令/REACH法规的时期也不同。  
此外,在使用库存品时弄不清是否需要应对RoHS指令/REACH法规的情况下,请从咨询表格选择“营业咨询”。
- 要使用的部件材料制造工序以及本产品的制造工序中,没有有意使用蒙特利尔议定书中予以规定的臭氧层破坏物质和诸如PBBs(Poly-Brominated Biphenyls)/PBDEs(Poly-Brominated Diphenyl Ethers)的特定溴系阻燃剂。  
此外,本产品的使用材料,是根据“关于化学物质的审查及制造等限制的法律”,全都作为现有的化学物质予以记载的材料。
- 关于本产品的废弃,请确认将本产品装到贵公司产品上而使用的各所在国,地区的废弃方法。
- 本产品目录中所记载的技术信息系表示产品的代表性动作/应用电路例等信息,这并不意味着保证不侵犯本公司或第三方的知识产权或者许可实施权。

在脱离本产品目录的记载内容或没有遵守注意事项使用本公司产品的情况下,本公司概不负责。敬请谅解。

## 使用时的遵守事项 (ESD抑制器)

### 使用环境・清洗条件

- 本产品在设计时没有考虑在特殊环境下的使用。在下述特殊环境下使用及在下述条件下, 恐会影响到其性能/可靠性, 所以不要在这种情况下使用。使用时, 请贵公司负责充分进行性能/可靠性等的确认。
  - (1) 在水, 油, 药液, 有机溶剂等液体中使用
  - (2) 在直射阳光, 户外曝露, 尘埃环境下使用
  - (3) 在海风,  $\text{Cl}_2$ ,  $\text{H}_2\text{S}$ ,  $\text{NH}_3$ ,  $\text{SO}_2$ ,  $\text{NO}_x$  等腐蚀性气体多的场所使用
  - (4) 在静电, 电磁波或放射线强的环境下使用
  - (5) 靠近发热零部件安装以及靠近本产品配置乙烯配线等易燃物而使用
  - (6) 用树脂等材料封装, 涂敷本产品而使用
  - (7) 在无清洗下锡焊或在锡焊后的助焊剂清洗中使用溶剂, 水, 水溶性洗涤剂  
(特别要注意水溶性助焊剂的残渣影响大)
  - (8) 在可能产生结露的场所使用本产品
  - (9) 在污染的状态下使用本产品  
(例: 直接接触到印刷电路板贴装后的产品而致使皮脂附着等的处理)
- 树脂封装, 如树脂灌封或防潮涂层等, 可能会对零部件施加过大的应力, 并造成内部电极的连接不良等, 因而在保修范围内。使用时, 请贵公司负责充分进行性能/可靠性等的确认。
- 请勿长时间将其浸渍于溶剂中。另外, 在使用时请在实机上进行充分确认。
- 锡焊后印刷电路板洗涤液的选定和清洗条件, 干燥条件不恰当时, 可能会给本产品的性能/可靠性造成不良影响, 所以请贵公司进行充分确认。请在充分研究洗涤剂的污渍, 清洗残渣, 清洗后的污染影响等情况后, 进行设定和管理。

### 异常应对・处理条件

- 本产品异常发热或产生异臭时, 要立即通过切断设备主电源等方式停止使用。  
此外, 本产品可能会成为高温并导致烫伤, 请勿将脸或手靠近本产品。
- 由于本产品厚度较薄, 有可能因冲击而易于破损。在采用本产品前, 请确认不会因贴装于印刷电路板的冲击等而导致破损。此外, 还要注意的, 在本产品受到冲击或被硬物(钳子, 镊子等)挤压时, 保护膜或产品本体恐会碎裂, 导致其性能受到影响。
- 请勿从印刷电路板将贴装后的本产品拆来后再使用。此外, 请勿裸手接触本产品。
- 请勿让本产品掉落到地面等上。掉落下来的本产品在机械或电性方面会受到损害, 所以请勿使用。
- 本产品的漏电流值在无应力的状态下得到保证。在向本产品施加应力或压力的情况下漏电流值或发生变化, 所以请贵公司在使用时进行充分的评估, 研究。

### 可靠性・产品寿命

“符合AEC-Q200”的产品, 是指已全部或部分实施AEC-Q200中规定的评估试验条件的产品。  
有关各产品的详细规格和具体的评估试验结果等事宜, 请向本公司咨询。  
此外, 在订购产品时, 请按每类产品交换交货规格书。

## 电路设计・基板设计

- 为了避免向产品施加超出规格的过载,如能量比ESD更大的浪涌,请务必在贴装于贵公司产品的状态下实施评估,确认。在施加额定电压以上负荷的情况下,恐会损坏本产品的性能/可靠性,因而请务必在额定电压以下使用。另外,施加浪涌和脉冲等过载的使用方法(而引起的损坏)不在保修范围内。
- 请勿对本产品施加印刷电路板过度挠曲引发的异常应力。此外,在基板分割用等并列穿孔附近、或基板上有多个大孔排成一条线时,要设计成使本产品不处于该条线上。
- 在本产品锡焊后安装其他零部件时,要避免基板产生过度翘曲。如有必要,请予以处置,如设置支撑销(支承销)等。
- 避免用手拿基板进行基板截断,要使用夹具等工具,防止在基板截断时产生过度翘曲。

## 贴装条件

- 在超过本公司规格书规定贴装条件的条件下使用时,会向产品施加非预期的应力并导致其故障,所以要予以注意。贴装至印刷电路板的情况下,贴装时要确保正反面与包装带的方向一致(高耐量ESD抑制器除外)。用户在使用时,请务必在贴装于贵公司产品的状态下实施评估,确认并做出可否使用的判断。
- 锡焊时,要在本公司规定的推荐锡焊条件范围内进行设定。在峰值温度较高,加热时间较长等脱离规定条件的情况下,恐会损坏其性能/可靠性。另外,规定的锡焊条件范围为不会导致本产品特性劣化的范围,并非表示可进行稳定锡焊的范围。关于能够稳定焊接的条件,请在个别确认后再设定。
- 要进行充分预热,使得焊锡温度与本产品表面的温差在100°C以内。此外,在锡焊后通过浸渍于溶剂等中骤冷的情况下,也要在此温差以内进行。
- 在使用电烙铁的情况下,要通过热风等充分预热本产品,并在进行锡焊时不要将烙铁头接触到本产品本体。此外,在烙铁头温度高的条件下进行作业的情况下,请在短时间(350°C以下,3秒钟以下)内进行。另外,若是低电阻品,可能会因焊锡量等贴装偏差而无法获得电阻值精度,所以请务必在实机上进行确认。
- 若在焊锡量过多或过少的条件下进行贴装,可能会对接合可靠性产生影响,所以要在适当的范围内使用。请贵公司进行充分的确认,验证。
- 高强度焊锡和特殊焊锡有可能对产品品质产生影响,所以请勿使用此类焊锡。
- 助焊剂请使用松香型助焊剂。在使用高活性卤素类(氯类,溴类等)助焊剂时,助焊剂的残渣可能会影响其性能/可靠性,因此请在事前进行确认后使用。请勿使用强酸性助焊剂,水溶性助焊剂,含氟离子的助焊剂。此外,焊接后若助焊剂附着于产品则可能会因助焊剂的活性力而导致产品腐蚀和故障,所以请勿让助焊剂附着于产品。

## 保管条件

若在以下环境及条件下保管恐会导致性能劣化或锡焊性等性能受到影响,所以要避免在下述环境下保管。

- (1) 在海风,  $\text{Cl}_2$ ,  $\text{H}_2\text{S}$ ,  $\text{NH}_3$ ,  $\text{SO}_2$ ,  $\text{NO}_x$  等腐蚀性气体多的场所保管
- (2) 在直接照射到阳光的场所保管
- (3) 在温度: 5~35°C、相对湿度: 45~85%以外的场所保管
- (4) 自运抵日起经过1年以上的保管 ※ 上述(1)~(3)的条件除外之条件得到遵守的保管方法时