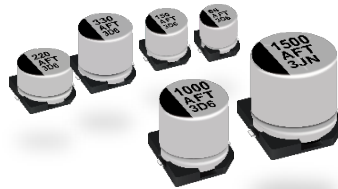


铝电解电容器

表面贴装型

FT 系列 高温无铅回流焊应对产品



特点

- 105 °C 2000 ~ 5000 小时保证产品
- 小型化, 低ESR (比FK系列小一个尺寸)
- 可满足耐振要求 (30G保证) ($\phi 6.3 \leq$)
- 符合AEC-Q200
- 已应对RoHS指令

规格

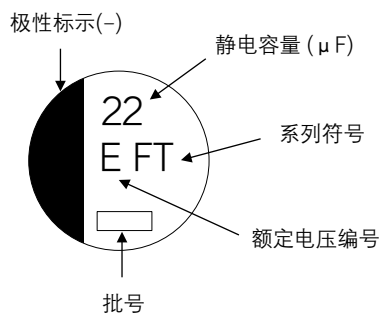
类别温度范围	-55 °C ~ +105 °C	
额定电压范围	6.3 V ~ 50 V	
静电容量范围	10 μ F ~ 2200 μ F	
静电容量许容差	$\pm 20\%$ (120 Hz / +20 °C)	
漏电流	$I \leq 0.01 CV$ (μ A) 2分值	
损耗角的正切 ($\tan \delta$)	请参照特性一览表	
耐久性	在+105 °C ± 2 °C 的条件下, 对电容施加额定工作电压2000小时后, 恢复至标准气候测量, 并满足下列条件。 (末尾G 产品型号: 6.3 V : 3000 小时, 10 V ~ 50 V : 5000 小时)	
	静电容量变化	初始值 $\pm 30\%$ 以内 (末尾G : $\pm 35\%$ 以内)
	损耗角的正切 ($\tan \delta$)	不大于初始标准值的 200% (末尾G : 300% 以下)
高温无负载特性	漏电流	不大于初始标准值
	将电容无负载放置于+105 °C ± 2 °C 条件下1000小时后, 恢复至标准气候测量, 并满足上述耐久性条件。 (但须电压处理)	
焊接耐热性	经回流焊接, 恢复至标准气候测量, 并满足下列条件。	
	静电容量变化	初始值 $\pm 10\%$ 以内
	损耗角的正切 ($\tan \delta$)	不大于初始标准值
	漏电流	不大于初始标准值

额定纹波电流 频率修正系数

频率 (Hz)	120	1 k	10 k	100 k ~
静电容量 (μ F)				
10 ~ 470	0.65	0.85	0.95	1.00
560 ~ 2200	0.70	0.90	0.95	1.00

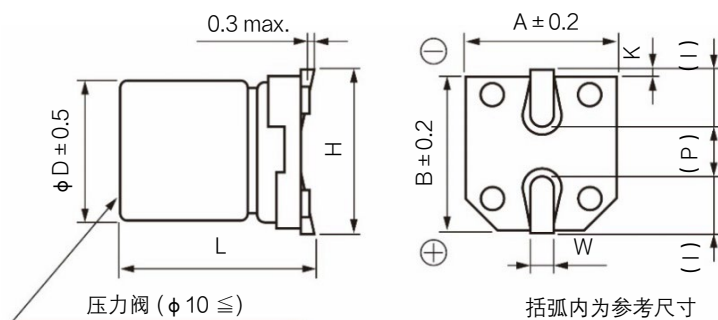
标示

例: 25 V 22 μ F
标示颜色: BLACK



额定电压编号		单位: V	
j	6.3	E	25
A	10	V	35
C	16	H	50

外观尺寸



尺寸代码	ϕD	L	A, B	H	I	W	P	K
B	4.0	5.8 \pm 0.3	4.3	5.5 max.	1.8	0.65 \pm 0.1	1.0	0.35 $^{+0.15}_{-0.20}$
C	5.0	5.8 \pm 0.3	5.3	6.5 max.	2.2	0.65 \pm 0.1	1.5	0.35 $^{+0.15}_{-0.20}$
D	6.3	5.8 \pm 0.3	6.6	7.8 max.	2.6	0.65 \pm 0.1	1.8	0.35 $^{+0.15}_{-0.20}$
D8	6.3	7.7 \pm 0.3	6.6	7.8 max.	2.6	0.65 \pm 0.1	1.8	0.35 $^{+0.15}_{-0.20}$
F	8.0	10.2 \pm 0.3	8.3	10.0 max.	3.4	0.90 \pm 0.2	3.1	0.70 \pm 0.2
G	10.0	10.2 \pm 0.3	10.3	12.0 max.	3.5	0.90 \pm 0.2	4.6	0.70 \pm 0.2

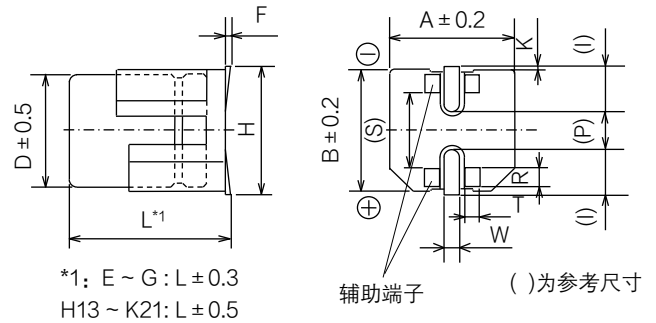
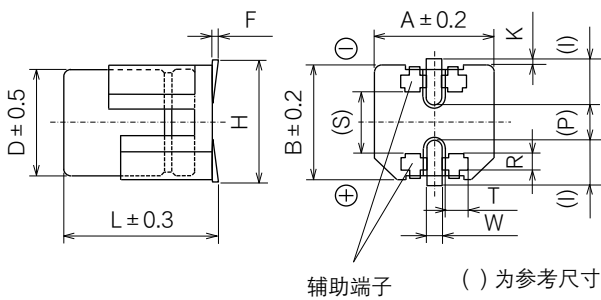
*对于耐震规格产品的形状尺寸请参考封装规格部分

关于耐振规格商品的外观尺寸

* 和标准产品尺寸, 形状均不相同。详细情况请务必垂询本公司。

< 尺寸代码: D, D8 >

< 尺寸代码: E, F, G, H13, J16, K16, K21 >



* 这个图不是一个精确的比例。

*1: E ~ G: L±0.3
H13 ~ K21: L±0.5

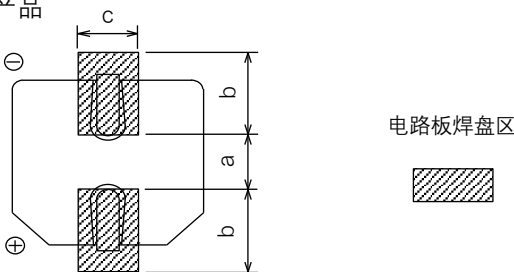
单位: mm

尺寸代码	φD	L	A, B	H max.	F	I	W	P	K	R	S	T
D	6.3	6.1	6.6	7.8	0 ~ +0.15	2.4	0.65±0.1	2.2	0.35 ^{+0.15} _{-0.20}	1.1±0.2	3.3	1.05±0.2
D8	6.3	8.0	6.6	7.8	0 ~ +0.15	2.4	0.65±0.1	2.2	0.35 ^{+0.15} _{-0.20}	1.1±0.2	3.3	1.05±0.2
E	8.0	6.5	8.3	9.5	0 ~ +0.15	3.4	0.7±0.1	2.2	0.35 ^{+0.15} _{-0.20}	0.70±0.2	5.3	1.7±0.2
F	8.0	10.5	8.3	10.0	0 ~ +0.15	3.4	1.2±0.2	3.1	0.70±0.2	0.70±0.2	5.3	1.3±0.2
G	10.0	10.5	10.3	12.0	0 ~ +0.15	3.5	1.2±0.2	4.6	0.70±0.2	0.70±0.2	6.9	1.3±0.2
H13	12.5	13.8	13.5	15.0	-0.1 ~ +0.15	4.7	1.2±0.2	4.4	0.70±0.3	2.2±0.2	7.1	2.4±0.2
J16	16.0	16.8	17.0	19.0	-0.1 ~ +0.15	5.5	1.4±0.2	6.7	0.70±0.3	3.0±0.2	9.0	1.9±0.2
K16	18.0	16.8	19.0	21.0	-0.1 ~ +0.15	6.7	1.4±0.2	6.7	0.70±0.3	3.0±0.2	11.0	1.9±0.2
K21	18.0	21.8	19.0	21.0	-0.1 ~ +0.15	6.7	1.4±0.2	6.7	0.70±0.3	3.0±0.2	11.0	1.9±0.2

焊盘图案

用于片式电容器的电路板的焊盘图案请参考下述焊盘尺寸, 进行电路设计。特别是由于焊盘间距会影响安装强度, 因此, 请务必仔细确认。

● 标准产品



(推荐电路板焊盘尺寸)

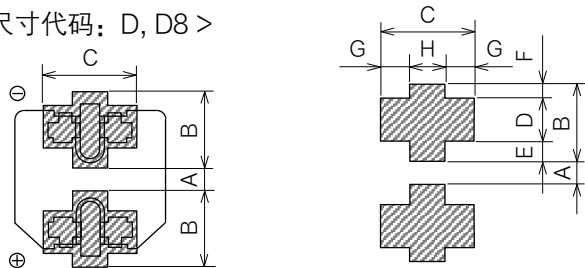
单位: mm

尺寸代码	a	b	c
B (φ4)	1.0	2.5	1.6
C (φ5)	1.5	2.8	1.6
D (φ6.3)	1.8	3.2	1.6
D8 (φ6.3x7.7L)	1.8	3.2	1.6
E (φ8x6.2L)	2.2	4.0	1.6
F (φ8x10.2L)	3.1	4.0	2.0
G (φ10x10.2L)	4.6	4.1	2.0
H (φ12.5)	4.0	5.7	2.0
J (φ16)	6.0	6.5	2.5
K (φ18)	6.0	7.5	2.5

特别是当a尺寸过大, 由于横倾整流片不能形成, 因此安装强度会下降。

● 耐振产品

< 尺寸代码: D, D8 >



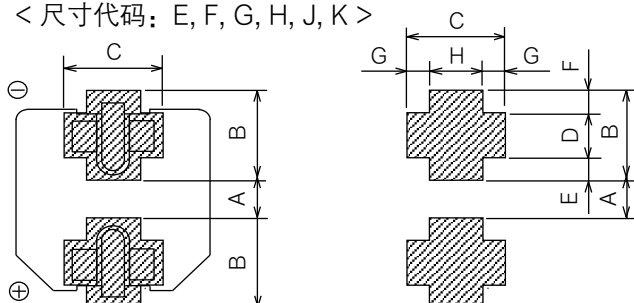
(推荐电路板焊盘尺寸)

单位: mm

尺寸代码	A	B	C	D	E	F	G	H
D (φ6.3xL6.1)	1.2	3.6	3.2	2.0	0.95	0.65	1.0	1.2
D8 (φ6.3xL8.0)	1.2	3.6	3.2	2.0	0.95	0.65	1.0	1.2
E (φ8x6.5L)	1.8	4.2	5.0	1.3	1.5	1.4	1.5	2.0
F (φ8x10.5L)	2.7	4.0	4.7	1.3	1.0	1.7	1.1	2.5
G (φ10)	3.9	4.4	4.7	1.3	1.2	1.9	1.1	2.5
H (φ12.5)	3.9	6.0	6.9	2.8	1.3	1.9	2.2	2.5
J (φ16)	5.8	6.8	6.2	3.6	1.3	1.9	1.7	2.8
K (φ18)	5.8	7.3	6.2	3.6	1.8	1.9	1.7	2.8

特别是当A尺寸过大, 由于横倾整流片不能形成, 因此安装强度会下降。

< 尺寸代码: E, F, G, H, J, K >



* 请务必根据贵公司的设计标准, 考虑其贴装性能, 焊接性能, 安装强度等后再行决定。

* φ6.3耐震品采用辅助端子覆盖到座板侧面的构造。如果要用图像识别确认辅助端子侧面焊角的形成, 须事先研讨能充分形成焊脚的焊锡条件。

特性一览表

耐久性：105 °C 2000 小时

额定电压 (V)	静电容量 (±20%) (μF)	产品尺寸 (mm)			尺寸代码 *1	特性			型号		回流	最少包装数量 (pcs)
		φD	L			额定纹波电流*2 (mA rms)	ESR*3 (Ω)	tan δ*4	标准品	耐震动规格品		
			标准品	耐震动规格品								
6.3	100	4.0	5.8	-	B	160	0.85	0.26	EEEFT0J101AR	-	(5)	2000
	220	5.0	5.8	-	C	240	0.36	0.26	EEEFT0J221AR	-	(5)	1000
	330	6.3	5.8	6.1	D	300	0.26	0.26	EEEFT0J331AP	EEEFT0J331AV	(5)	1000
	470	6.3	7.7	8.0	D8	600	0.16	0.26	EEEFTJ471XAP	EEEFTJ471XAV	(5)	900
	680	6.3	7.7	8.0	D8	600	0.16	0.26	EEEFTJ681XAP	EEEFTJ681XAV	(5)	900
	1500	8.0	10.2	10.5	F	850	0.08	0.26	EEEFT0J152AP	EEEFT0J152AV	(6)	500
	2200	10.0	10.2	10.5	G	1190	0.06	0.28	EEEFT0J222AP	EEEFT0J222AV	(6)	500
10	68	4.0	5.8	-	B	160	0.85	0.19	EEEFT1A680AR	-	(5)	2000
	150	5.0	5.8	-	C	240	0.36	0.19	EEEFT1A151AR	-	(5)	1000
	220	6.3	5.8	6.1	D	300	0.26	0.19	EEEFT1A221AP	EEEFT1A221AV	(5)	1000
	330	6.3	7.7	8.0	D8	600	0.16	0.19	EEEFTA331XAP	EEEFTA331XAV	(5)	900
	470	6.3	7.7	8.0	D8	600	0.16	0.19	EEEFTA471XAP	EEEFTA471XAV	(5)	900
	1000	8.0	10.2	10.5	F	850	0.08	0.19	EEEFT1A102AP	EEEFT1A102AV	(6)	500
16	1500	10.0	10.2	10.5	G	1190	0.06	0.19	EEEFT1A152AP	EEEFT1A152AV	(6)	500
	47	4.0	5.8	-	B	160	0.85	0.16	EEEFT1C470AR	-	(5)	2000
	68	5.0	5.8	-	C	240	0.36	0.16	EEEFT1C680AR	-	(5)	1000
	100	5.0	5.8	-	C	240	0.36	0.16	EEEFT1C101AR	-	(5)	1000
	150	6.3	5.8	6.1	D	300	0.26	0.16	EEEFT1C151AP	EEEFT1C151AV	(5)	1000
	220	6.3	5.8	6.1	D	300	0.26	0.16	EEEFT1C221AP	EEEFT1C221AV	(5)	1000
	330	6.3	7.7	8.0	D8	600	0.16	0.16	EEEF1C331XAP	EEEF1C331XAV	(5)	900
	680	8.0	10.2	10.5	F	850	0.08	0.16	EEEFT1C681AP	EEEFT1C681AV	(6)	500
	820	8.0	10.2	10.5	F	850	0.08	0.16	EEEFT1C821UP	EEEFT1C821UV	(6)	500
	1000	10.0	10.2	10.5	G	1190	0.06	0.16	EEEFT1C102AP	EEEFT1C102AV	(6)	500
25	1200	10.0	10.2	10.5	G	1190	0.06	0.16	EEEFT1C122UP	EEEFT1C122UV	(6)	500
	22	4.0	5.8	-	B	160	0.85	0.14	EEEFT1E220AR	-	(5)	2000
	33	4.0	5.8	-	B	160	0.85	0.14	EEEFT1E330AR	-	(5)	2000
	47	5.0	5.8	-	C	240	0.36	0.14	EEEFT1E470AR	-	(5)	1000
	68	5.0	5.8	-	C	240	0.36	0.14	EEEFT1E680AR	-	(5)	1000
	100	6.3	5.8	6.1	D	300	0.26	0.14	EEEFT1E101AP	EEEFT1E101AV	(5)	1000
	150	6.3	7.7	8.0	D8	600	0.16	0.14	EEEFTE151XAP	EEEFTE151XAV	(5)	900
	220	6.3	7.7	8.0	D8	600	0.16	0.14	EEEFTE221XAP	EEEFTE221XAV	(5)	900
	470	8.0	10.2	10.5	F	850	0.08	0.14	EEEFT1E471AP	EEEFT1E471AV	(6)	500
	560	8.0	10.2	10.5	F	850	0.08	0.14	EEEFT1E561UP	EEEFT1E561UV	(6)	500
35	820	10.0	10.2	10.5	G	1190	0.06	0.14	EEEFT1E821AP	EEEFT1E821AV	(6)	500
	1000	10.0	10.2	10.5	G	1190	0.06	0.14	EEEFT1E102UP	EEEFT1E102UV	(6)	500
	22	4.0	5.8	-	B	160	0.85	0.12	EEEFT1V220AR	-	(5)	2000
	33	5.0	5.8	-	C	240	0.36	0.12	EEEFT1V330AR	-	(5)	1000
	47	5.0	5.8	-	C	240	0.36	0.12	EEEFT1V470AR	-	(5)	1000
	68	6.3	5.8	6.1	D	300	0.26	0.12	EEEFT1V680AP	EEEFT1V680AV	(5)	1000
	100	6.3	5.8	6.1	D	300	0.26	0.12	EEEFT1V101AP	EEEFT1V101AV	(5)	1000
	150	6.3	7.7	8.0	D8	600	0.16	0.12	EEEFV151XAP	EEEFV151XAV	(5)	900
50	330	8.0	10.2	10.5	F	850	0.08	0.12	EEEFT1V331AP	EEEFT1V331AV	(6)	500
	390	8.0	10.2	10.5	F	850	0.08	0.12	EEEFT1V391UP	EEEFT1V391UV	(6)	500
	560	10.0	10.2	10.5	G	1190	0.06	0.12	EEEFT1V561AP	EEEFT1V561AV	(6)	500
	680	10.0	10.2	10.5	G	1190	0.06	0.12	EEEFT1V681UP	EEEFT1V681UV	(6)	500
	10	4.0	5.8	-	(B)	85	2.30	0.10	EEEFTH100UAR	-	(5)	2000
		5.0	5.8	-	C	165	0.88	0.10	EEEFT1H100AR	-	(5)	1000
	22	5.0	5.8	-	C	165	0.88	0.10	EEEFT1H220AR	-	(5)	1000
47	6.3	5.8	6.1	D	195	0.68	0.10	EEEFT1H470AP	EEEFT1H470AV	(5)	1000	
100	6.3	7.7	8.0	D8	350	0.34	0.10	EEEFTH101XAP	EEEFTH101XAV	(5)	900	
220	8.0	10.2	10.5	F	670	0.18	0.10	EEEFT1H221AP	EEEFT1H221AV	(6)	500	
330	10.0	10.2	10.5	G	900	0.12	0.10	EEEFT1H331AP	EEEFT1H331AV	(6)	500	

*1: 尺寸代码 () 为小型化品

*2: 额定纹波电流 (100 kHz / +105 °C)

*3: ESR (100 kHz / +20 °C)

*4: tan δ (120 Hz / +20 °C)

·当型号编号超过12位时, 只显示电压记号: 0J → J, 1A → A, 1C → C, 1E → E, 1V → V, 1H → H

·关于回流焊保证条件, 编带包装规格, 请参照那个项目的页

特性一览表 (5000 小时保证产品)

耐久性 : 105 °C 5000 小时 (6.3 V.DC : 105 °C 3000 小时)

额定电压 (V)	静电容量 (±20%) (μF)	产品尺寸 (mm)			尺寸代码	特性			型号		回流	最少包装数量 (pcs)
		φD	L			额定纹波电流 ^{*1} (mA rms)	ESR ^{*2} (Ω)	tan δ ^{*3}	标准品	耐震动规格品		
			标准品	耐震动规格品								
6.3	1500	8	10.2	10.5	F	850	0.08	0.26	EEEFT0J152GP	EEEFT0J152GV	(6)	500
	2200	10	10.2	10.5	G	1190	0.06	0.28	EEEFT0J222GP	EEEFT0J222GV	(6)	500
10	1000	8	10.2	10.5	F	850	0.08	0.19	EEEFT1A102GP	EEEFT1A102GV	(6)	500
	1500	10	10.2	10.5	G	1190	0.06	0.19	EEEFT1A152GP	EEEFT1A152GV	(6)	500
16	680	8	10.2	10.5	F	850	0.08	0.16	EEEFT1C681GP	EEEFT1C681GV	(6)	500
	1000	10	10.2	10.5	G	1190	0.06	0.16	EEEFT1C102GP	EEEFT1C102GV	(6)	500
25	470	8	10.2	10.5	F	850	0.08	0.14	EEEFT1E471GP	EEEFT1E471GV	(6)	500
	820	10	10.2	10.5	G	1190	0.06	0.14	EEEFT1E821GP	EEEFT1E821GV	(6)	500
35	330	8	10.2	10.5	F	850	0.08	0.12	EEEFT1V331GP	EEEFT1V331GV	(6)	500
	560	10	10.2	10.5	G	1190	0.06	0.12	EEEFT1V561GP	EEEFT1V561GV	(6)	500
50	220	8	10.2	10.5	F	670	0.18	0.10	EEEFT1H221GP	EEEFT1H221GV	(6)	500
	330	10	10.2	10.5	G	900	0.12	0.10	EEEFT1H331GP	EEEFT1H331GV	(6)	500

*1: 额定纹波电流 (100 kHz / +105 °C)

*2: ESR (100 kHz / +20 °C)

*3: tan δ (120 Hz / +20 °C)

• 关于回流焊保证条件, 编带包装规格, 请参照那个项目的页

与安全/法律相关的遵守事项

产品规格·产品用途

- 本产品及产品规格为了进行改良,可能会未经预告而予以变更,敬请谅解。因此,在最终设计,购买或使用本产品之前,无论何种用途,请提前索取并确认详细说明本产品规格的最新交货规格书。此外,请勿偏离本公司交货规格书的记载内容而使用本产品。
- 除非本产品目录或交货规格书中另有规定,本产品旨在一般电子设备(AV设备,家电产品,商用设备,办公设备,信息,通信设备等)中用于标准的用途。
在将本产品用于要求特殊的品质和可靠性,其故障或误动作恐会直接威胁到生命安全,或危害人体的用途(例:航空/航天设备,运输/交通设备,燃烧设备,医疗设备,防灾/防盗设备,安全装置等)中的情况下,请另行与本公司交换适合用途的交货规格书。

安全设计·产品评估

- 为了防止由于本公司产品的故障而导致人身伤害及其他重大损害的发生,请在客户方的系统设计中通过保护电路和冗余电路等确保安全性。
- 本产品目录表示单个零部件的品质/性能。耐久性会因使用环境,使用条件而有所差异,所以用户在使用时,请务必在贴装于贵公司产品的状态及实际使用环境下实施评估,确认。
在对本产品的安全性有疑义时,请速与本公司联系,同时请贵公司务必进行技术研究,其中包括上述保护电路和冗余电路等。

法律·限制·知识产权

- 本产品不属于联合国编号,联合国分类等中规定的运输上的危险货物。此外,在出口本产品目录中所记载的产品/产品规格/技术信息时,请遵守出口国的相关法律法规,尤其是应遵守有关安全保障出口管制方面的法律法规。
- 本产品符合RoHS(限制在电子电气产品中使用特定有害物质)指令(2011/65/EU及(EU)2015/863)。
根据不同产品,符合RoHS指令/REACH法规的时期也不同。
此外,在使用库存品时弄不清是否需要应对RoHS指令/REACH法规的情况下,请从咨询表格选择“营业咨询”。
- 要使用的部件材料制造工序以及本产品的制造工序中,没有有意使用蒙特利尔议定书中予以规定的臭氧层破坏物质和诸如PBBs(Poly-Brominated Biphenyls)/PBDEs(Poly-Brominated Diphenyl Ethers)的特定溴系阻燃剂。此外,本产品的使用材料,是根据“关于化学物质的审查及制造等限制的法律”,全都作为现有的化学物质予以记载的材料。
- 关于本产品的废弃,请确认将本产品装到贵公司产品上而使用的各所在国,地区的废弃方法。
- 本产品目录中所记载的技术信息系表示产品的代表性动作/应用电路例等信息,这并不意味着保证不侵犯本公司或第三方的知识产权或者许可实施权。

在脱离本产品目录的记载内容或没有遵守注意事项使用本公司产品的情况下,本公司概不负责。敬请谅解。

使用时的遵守事项

(导电性聚合物混合铝电解电容器 / 铝电解电容器)

使用环境・清洗条件

- 本产品旨在用于电子设备中的通用标准用途, 设计时并未考虑在以下特殊环境下的使用。因此, 在下述特殊环境的使用及条件下, 本产品的性能恐会受到影响, 请贵公司在使用时充分进行性能/可靠性等的确认。
 - (1) 超过类别上限温度/类别下限温度的温度
 - (2) 在直接溅得到水, 盐水及油的环境, 在水, 油, 药液, 有机溶剂等液体中使用
 - (3) 在暴露于户外等直射阳光, 臭氧, 放射线及紫外线照射的环境, 尘埃环境下使用
 - (3) 在水分(电阻体结露, 漏水等), 海风, Cl_2 , H_2S , NH_3 , SO_2 , NO_x 等腐蚀性气体多的场所使用
 - (5) 充满有毒气体(硫化氢, 亚硫酸, 亚硝酸, 氯及其化合物, 溴及其化合物, 氨等)的环境
 - (6) 在静电或电磁波强的环境下使用
 - (7) 在靠近发热零部件安装时以及靠近本产品配置乙烯配线等可燃物时
 - (8) 用树脂等材料封装本产品而使用时
 - (9) 在锡焊后的助焊剂清洗中使用溶剂, 水及水溶性洗涤剂时(特别要注意水溶性助焊剂。)
 - (10) 在有酸性或碱性气体的环境下使用
 - (11) 在有超过规定范围的过度振动或冲击的环境下使用(即使在规定的范围内也有可能因共振而施加更大的振动加速度, 所以请务必通过实机进行评估/确认)
 - (12) 在低气压, 减压的环境下使用
- 本产品可以在60°C以下的浸渍(也可以是超声波)下在5分钟以内进行基板清洗。但是, 请务必实施充分的漂洗/干燥。根据清洗方法, 可能会发生产品标示消失, 标示渗洩等。也会有无法清洗的商品, 无法使用的洗涤剂, 所以在不清楚时请务必告诉我们。可以在基板清洗中使用的溶剂如下所示。

Pine Alpha ST-100S, Aqua Cleaner 210SEP, Cleanthrough 750H/750L/710M, Sun Elec B-12, Techno Cleaner 219, Cold Cleaner P3-375, DK Beclear CW-5790, Terpene Cleaner EC-7R, Techno Care FRW-17/FRW-1/FRV-1
- 请对洗涤剂进行充分的污染管理(电导度, pH, 比重, 水分量等)。如果洗涤剂被污染, 氯浓度将会升高, 本产品内部可能会被腐蚀。请将洗涤剂中的助焊剂浓度控制在2 mass% 以下。
- 除非规格书中有规定, 否则请勿使用卤素系溶剂, 碱系溶剂, 石油系溶剂, 二甲苯或丙酮清洗本产品。使用卤素系溶剂时, 洗涤剂可能会渗透(扩散)到电容器内部, 引起分解反应, 游离的氯可能与铝反应, 造成腐蚀。特别是, 切勿使用1-1-1三氯乙烷。

碱系溶剂可能会腐蚀(溶解)铝壳, 石油系溶剂和二甲苯可能会导致密封橡胶变质, 丙酮可能会导致标示消失。此外, 请避免使用臭氧层破坏物质作为洗涤剂, 以保护地球环境。
- 刚刚清洗完基板后应立即强制干燥, 使洗涤剂不残留在本产品的密封部与印刷电路板之间。干燥温度应在类别上限温度以下。
- 当使用胶粘剂或涂层剂来固定本产品或保护基板不受潮时, 根据材料中所含溶剂的类型不同, 可能会发生腐蚀。材料中的溶剂选择非卤化合物, 聚合物不要使用氯丁类。此外, 要充分进行胶粘剂和涂层剂的固化和干燥, 确保没有溶剂残留。

另外, 对于要胶粘或涂层的表面, 要使得本产品密封部的至少1/3未密封。
- 请勿用于灌封或成型。由于树脂成型时的压力引起的产品变形, 覆膜树脂对散热性的影响或成分渗入, 可能会显著降低产品特性和可靠性。此外, 从密封橡胶部扩散渗透的电解液可能会聚集并引起短路故障。
- 在冲击电压电路, 短时间施加高电压的过渡现象及施加脉冲高电压等情况下, 请务必在额定电压以下使用。
- 本产品使用电解液。使用不当不仅可能造成特性迅速恶化, 还可能因电解液泄漏等损坏基板电路, 导致装置破坏。

异常应对·处理条件

- 装置使用中, 如果本产品的压力阀工作, 看到气体, 请关闭装置的主电源或从插座上拔掉电源线的插头。如果不切断电源, 可能会因电容器短路而损坏电路, 或者气化的气体液化, 造成电路的短路, 或者在最坏的情况下, 还可能造成装置烧损等二次灾害。
从本产品的压力阀排出的气体是电解液气化造成的, 并非烟雾。
- 本产品的压力阀工作时, 会喷出超过100°C的高温气体, 请勿将脸靠近。万一喷出来的气体进入眼睛或被吸入, 要立即用水冲洗或漱口。如果沾到你的皮肤, 请用肥皂将其洗掉。
- 如果在装置使用中触碰本产品的端子则会触电。本产品的铝壳外露部分未绝缘, 所以请勿像端子一样直接接触。
- 请勿用导体令本产品的端子间短路。此外, 请勿将导电性溶液如酸性和碱性水溶液等洒到本产品上。电路会成为短路状态, 导致电路异常, 本产品也会损坏。
- 在本产品附近使用含有比较多的低分子硅氧烷的硅材料的情况下, 可能导致电气性能异常。
- 在向海外出口安装有本产品的电子设备类时, 可能会用卤素化合物如甲基溴对木制包装材料进行熏蒸, 但如果处理后的干燥不够充分, 在运输过程中可能会释放出包装材料中残留的卤素并进入本产品内部, 引起腐蚀反应。在进行熏蒸处理时, 要在处理/干燥后充分确认是否有卤素残留。此外, 切勿对包装状态的整套电子设备进行熏蒸处理。

可靠性·产品寿命

- 本产品的寿命受到使用温度的影响。一般来说, 温度下降10° C, 寿命将大约延长2倍。请尽量在比类别上限温度低的温度下使用。
- 在超过规定范围的条件上使用可能导致特性迅速恶化和损坏。设计时不仅要考虑设备的周围温度, 设备内的温度, 还要考虑本产品顶面的温度, 包括设备内发热元件 (功率晶体管, IC, 电阻器等) 的辐射热, 由纹波电流引起的自发热等。此外, 请勿在本产品的背面配置发热元件等。
- 寿命可按以下公式计算。

$$L_2 = L_1 \times 2^{\frac{T_1 - (T_2 + \Delta T)}{10}} \quad \text{其中, } T_1 \geq T_2$$

L1 : 温度T1 (°C) 时的寿命 (h)

L2 : 温度T2 (°C) 时的寿命 (h)

T1 : 类别上限温度 (°C) *混合类型 + 额定纹波电流的发热部分 (°C)

T2 : 电容器的周围温度 (°C)

ΔT : 使用纹波电流的发热部分 (°C)

- 请勿超过规定的寿命时间使用。可能导致特性突然恶化, 短路, 压力阀工作或电解液泄漏。另外, 由于密封橡胶的抗环境性, 推算使用寿命上限为15年。
- 长时间在高温下使用时, 密封橡胶表面可能会出现细小裂纹或外壳表面变褐色, 但这并不影响产品的可靠性。
- “符合AEC-Q200”的产品, 是指已全部或部分实施AEC-Q200中规定的评估试验条件的产品。有关各产品的详细规格和具体的评估试验结果等事宜, 请向本公司咨询。此外, 在订购产品时, 请按每类产品交换交货规格书。

电路设计·基板设计

- 电气特性会根据温度及频率的变动而发生变化。请在考虑该变化部分后进行电路设计。

(1) 温度变动

高温时 : 漏电流增大

低温时 : 静电电容减少/损耗角正切增大/阻抗增大 (不包括混合类型) 等

(2) 频率变动

高频时 : 静电电容减少/损耗角正切增大/阻抗减少

低频时 : 与等效串联电阻增加相伴的纹波电流发热上升等

- 施加以下所示的负荷可能会导致特性迅速恶化，短路或电解液泄漏。此外，可能会因快速发热或产生气体，内部压力升高而导致压力阀工作或电解液从密封部泄漏，最坏情况下会导致爆炸或起火。当产品被破坏时，可燃物（电解液等）可能会飞散到外部。
 - (1) 逆电压：由于是具有极性的零部件，因而请勿施加逆电压。请在确认极性标示后使用。
 - (2) 充放电：请勿在频繁重复快速充放电的电路或需要相对缓慢但频繁充放电的电路中使用。
在这样的电路中使用的环境下，请务必告知我们充放电条件。
另外，请勿让冲击电流超过100A。
 - (3) ON-OFF：请勿在1天重复进行10000次以上频繁的ON-OFF操作的ON-OFF电路中使用。
此外，在这样的电路中使用的环境下，请务必告知我们电路条件等。
 - (4) 过电压：请勿施加超过额定电压（短时间时为浪涌电压）的过电压。直流电压上叠加纹波电压（交流成分）时的峰值要在额定电压以下使用。
 - (5) 纹波电流：请勿施加超过规格书规定的过大纹波电流。即使在额定纹波电流值以下使用，当直流偏置电压较低时，也可能施加逆电压。请在不施加逆电压的范围内使用。
此外，即使在额定纹波电流以下，如果超过规定的耐用寿命时间使用，ESR特性的恶化也会增大，因纹波电流而引起的内部发热也会增大，可能会导致压力阀工作/外壳和橡胶膨胀/电解液泄漏，在最坏的情况下，可能会导致电容器短路，爆炸或起火。
- 由于本产品的电阻值接近电路电阻值，所以并联使用中可能会失去电流平衡而有超过额定值的纹波电流流向部分本产品。请使用相同产品编号的本产品以免纹波电流集中在低阻抗侧上，还要确保配线阻抗不偏向一方。此外，请勿在串联连接下使用。
- 在双面配线基板上使用时，请勿将配线图案配置在本产品安装部分的正下方。在万一电解液泄漏的情况下，可能会导致电路图案短路，并发生漏电起痕或迁移。另外，径向引线型时，如果通孔基板上本产品的密封部与基板表面密贴，浸锡时可能会被焊锡吸走，造成阳极端子和阴极端子间短路。
此外，本产品的壳层压板可能会损坏，所以要注意孔的位置。
- 设计径向引线型印刷电路板时，要按与本产品的引线（端子）相同的间隔开基板孔。如过窄或过宽，在插入本产品时将引对引线施加应力，可能会导致漏电流增大，短路，断线或电解液泄漏。
- 有关在外壳上设置压力阀的本产品，为避免干扰压力阀的工作，产品直径为 $\phi 6.3 \sim \phi 16\text{mm}$ 时要在压力阀的上部预留2mm以上的间隔，产品直径为 $\phi 18\text{mm}$ 时要在压力阀的上部预留3mm以上的间隔。
间隔短的情况下，可能会导致压力阀工作性下降，甚至发生爆炸。
- 进行设计时，请使得图案，特别是高电压或大电流的电路配线不会处于压力阀部上。压力阀工作时可能会喷射出超过 100°C 的可燃性高温气体，造成气体凝结于图案或配线的包覆熔化而起火等次生灾害。
- 请注意产品贴装后的共振。在共振点前后会施加较大的负荷，本产品可能会脱落或引起特性的突然变化。
- 本产品的壳层压板应与阳极端子以及电路图案在电路上进行完全隔离。
- 覆盖于本产品的层压板或外部套管仅用于标示目的，并不保证其电绝缘功能。
层压板在高温环境下可能会变成棕色，但这不会影响印染的识别或电气性能。
外部套管若在浸渍于二甲苯和甲苯等中后曝露于高温，可能会出现龟裂。

贴装条件

- 请勿再使用安装到装置上后通电的本产品。请勿使用已掉落到地面等上的本产品。
此外，请勿在挤压本产品后使用。密封性会变差，并会发生性能劣化，使用寿命缩短，电解液泄漏等。
- 可能会在本产品上产生瞬态恢复电压。此时，请通过 $1\text{ k}\Omega$ 前后的电阻器放电。
- 长期保管时，漏电流可能会增大。此时，请通过 $1\text{ k}\Omega$ 前后的电阻器进行电压处理。
- 请在确认本产品的额定值（静电电容，额定电压）及极性后进行安装。表面贴装型产品要在确认端子尺寸和焊盘尺寸后安装，径向引线型产品要在确认端子间隔和基板孔间隔后安装。间隔不同时，应力会通过端子施加到内部元件上，可能会发生短路和安装强度不足等故障。
径向引线型产品，因其端子间隔与基板孔间隔不匹配而需要进行引线加工的情况下，请勿向本体施加应力。
- 请确认自动贴装表面贴装型产品时的加压力。可能会导致漏电流增大或短路，断线，从基板脱落等。当自动贴装径向引线型产品时，要确认切割引线的刀具没有磨损，并且引线夹紧的角度相对于基板不会变得过于尖锐。可能会向引线施加拉伸应力而导致本产品破损。

- 锡焊条件 (预备加热/温度/时间/次数等) 要确保在规格书规定的范围内。在峰值温度较高或加热时间较长的情况下, 可能会导致电气特性和寿命特性劣化。另外, 此规定的锡焊条件范围是不导致本产品特性劣化的范围, 并非表示能够稳定锡焊的范围。关于能够稳定锡焊的条件, 请在个别确认后设定。测量温度时, 将热电偶用环氧胶粘剂粘在上部, 预想量产时的情况予以实施。
- 表面贴装型产品是回流焊专用零部件。不能用于流焊或浸焊。回流焊请使用红外热风并用等气体介质热传导方式。在2次回流焊中使用时, 第2次回流焊要在本产品的温度恢复到常温后予以实施。此外, 在使用VPS回流焊的情况下, 由于温度突然上升, 可能会发生特性变化或外观变化引起的贴装故障, 建议在升温速度3°C/秒以下的条件下使用。
详细条件请向本公司咨询。
- 即使在本公司推荐的回流焊条件下, 也可能出现外壳变色, 膨胀和阴极标示部分等上的油墨出现裂纹, 但请注意, 这并不影响产品的可靠性。
- $\phi 6.3$ 耐振动品采用了覆盖辅助端子到座板侧面的结构。当通过图像识别等方式确认辅助端子侧面的圆角形成时, 请提前研究允许辅助端子部有足够圆角形成的锡焊条件。
另外, 即使辅助端子上的圆角形成没有得到充分确认, 通过焊接辅助端子下表面部与基板的焊锡接合抗振性能将得到保证, 所以不会影响产品的可靠性。
- 径向引线型产品与回流焊不适应。此外, 请勿将引线以外的产品本体浸渍在焊锡中。焊锡热会引起本产品的内压上升并导致破坏。锡焊条件 (温度, 时间等), 要在 $260^{\circ}\text{C} \pm 5^{\circ}\text{C}$, $10\text{秒} \pm 1\text{秒}$ 的范围内进行。
- 锡焊时, 不要让其他零部件接触到本产品。此外, 在要使径向引线型产品与基板密贴进行贴装时, 密封橡胶表面没有通风结构, 所以要充分确认锡焊状态。
- 手工锡焊的情况下, 锡焊条件 (温度, 时间) 要在规格书中规定的范围内或 350°C , 3秒钟以下的条件下使用。在需要移除一度锡焊后的本产品的情况下, 请在焊锡充分熔化后予以修正, 以免对本产品的端子施加应力。此外, 不要让电烙铁的烙铁头接触到本体。
否则可能会损坏本产品。
- 如果由于预备加热, 固化固定用树脂等原因导致温度过高, 本产品的外部套筒可能会收缩或龟裂。通过加热固化炉等的情况下, 要在 150°C 以下的气体介质中且在2分钟以内。
- 在将本产品锡焊到印刷电路板上后, 请勿倾斜, 扭曲, 抓取本体搬运基板, 或撞击物体。否则有可能通过端子向内部元件施力, 导致本产品损坏。
- 在使用高活性卤素系 (氯系, 溴系等) 助焊剂时, 助焊剂的残渣可能会影响性能和可靠性, 因此请在事前进行确认后使用。

保管条件

- 长期放置本产品时, 漏电流有增大的趋势。这是由于氧化膜在无负荷状态下会发生劣化, 在施加电压时具有减少的特性, 但在开始使用时, 有复原氧化皮的大量电流流过, 恐会因漏电流增大而导致电路异常等。
- 本产品的保管期限为自出货检查日起42个月。但是, 下表以外的则为12个月。
保管条件请选择常温 ($5^{\circ}\text{C} \sim 35^{\circ}\text{C}$), 常湿 ($45\% \sim 85\%$), 无阳光直射的场所。

产品划分	系列名称	产品有效期限
混合类型	全部系列	自出货检查日起 42个月
混合类型以外的 表面贴装型产品	S (适应高温无铅回流焊的产品), HA (适应高温无铅回流焊的产品) HB (适应高温无铅回流焊的产品和5.4mm高的产品) HC, HD, FCA, FC, FKA, FK, FKS, FP, FT, FH TG, TK, TP, TC, TCU, TQ	
混合类型以外的 径向引线型产品	FC-A, FK-A, HD-A, TA-A, TP-A	

■ 避免在交货规格书中记载的环境范围外或下列环境下保管。

- (1) 超过类别上限温度/类别下限温度的温度
- (2) 直接溅得到水，盐水及油的环境
- (3) 可能产生结露现象的环境
- (4) 充满有毒气体 (硫化氢，亚硫酸，亚硝酸，氯及其化合物，溴及其化合物，氨等) 的环境
- (5) 在臭氧，放射线及紫外线照射的环境
- (6) 振动或冲击条件超过规定范围的条件

参考信息

指南

有关在使用本产品时的遵守事项，我们部分引用了社团法人 电子信息技术产业协会发行的技术报告，JEITA RCR-2367D 2017年10月发行的“电子设备用固定铝电解电容器的安全应用指南”。详情请参照上述技术报告。

知识产权

松下集团在为用户提供可安心使用的产品和服务的同时，也积极致力于依据知识产权的松下集团产品的保护。与本产品相关的代表性专利如下：(混合类型)

[美国专利]

第7497879号，第7621970号，第9208954号，第9595396号，第9966200号，第10453618号，
第10559432号，第10679800号，第10685788号，第10790095号

[日本专利]

第5360250号

[欧洲专利]

第1808875号，第2698802号