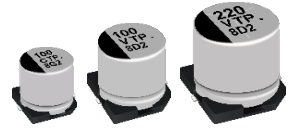


アルミ電解コンデンサ

表面実装形

TP シリーズ

高温鉛フリーリフロー対応品 (末尾A*)



特 長

- 125 °C 3000 時間保証品 (D8サイズは2000 時間)
- 低ESR品 (耐久後の低温ESRの低減化)
- 自動車電装品
- 耐振動仕様品 (30G保証) も対応可能
- AEC-Q200 準拠
- RoHS指令対応済

仕 様

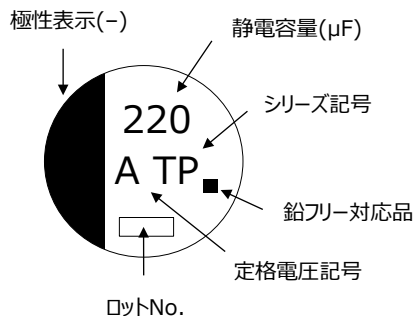
カテゴリ温度範囲	-40 °C ~ +125 °C			
定格電圧範囲	10 V ~ 35 V			
静電容量範囲	47 μF ~ 470 μF			
静電容量許容差	±20 % (120 Hz / +20 °C)			
漏れ電流	I ≤ 0.01 CV (μA)) 2 分値			
損失角の正接 (tan δ)	特性一覧表を参照ください			
耐久性	+125 °C ± 2 °C 中において3000 時間 (D8 サイズは2000 時間) 定格電圧を連続印加後、常温に復帰させた後、下記項目を満足すること。			
	静電容量変化率	初期値の ±30 % 以内		
	損失角の正接 (tan δ)	初期規格値の 300 % 以下		
	漏れ電流	初期規格値以下		
耐久試験後のESR (Ω/100 kHz)	サイズコード	D8	F	G
	初期 (20 °C)	0.45	0.20	0.15
	2000 時間後 (-40 °C)	40	4.5	3.5
高温無負荷特性	+125 °C ± 2 °C 中において1000 時間連続無負荷放置後、常温に復帰させた後、上記耐久性の各項に準ずる。(ただし、電圧処理あり)			
はんだ耐熱性	リフローはんだ付け後、常温復帰後、下記項目を満足すること。			
	静電容量変化率	初期値の ±10 % 以内		
	損失角の正接 (tan δ)	初期規格値以下		
	漏れ電流	初期規格値以下		

定格リップル電流 周波数補正係数

周波数 (Hz)	120	1 k	10 k	100 k ~
係 数	0.65	0.85	0.95	1.00

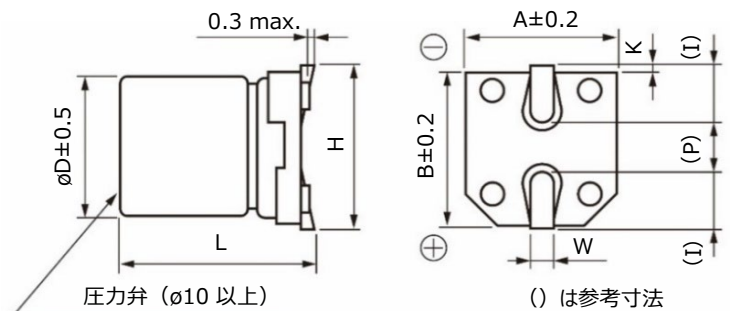
表 示

例：10 V 220 μF
表示色：BLACK



定格電圧記号		単位：V	
A	10	E	25
C	16	V	35

形状寸法



単位：mm

サイズコード	φD	L	A, B	H	I	W	P	K
D8	6.3	7.7±0.3	6.6	7.8 max.	2.6	0.65±0.1	1.8	0.35 ^{+0.15} _{-0.20}
F	8.0	10.2±0.3	8.3	10.0 max.	3.4	0.90±0.2	3.1	0.70±0.2
G	10.0	10.2±0.3	10.3	12.0 max.	3.5	0.90±0.2	4.6	0.70±0.2

・耐振動仕様品の形状寸法については、実装仕様の項をご参照ください。

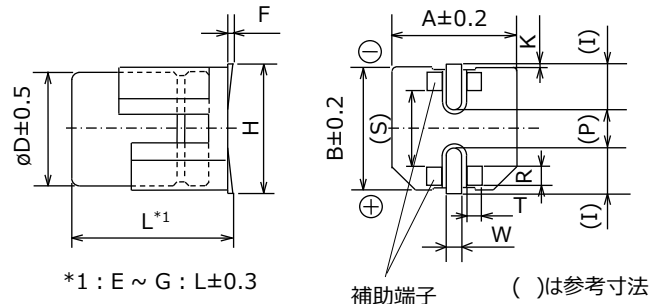
耐振動仕様商品の外形寸法について

* 標準品とは寸法、形状が異なります。詳細は弊社へお問い合わせいただきますようお願いいたします。

< サイズコード : D、D8 >



< サイズコード : E、F、G、H13、J16、K16、K21 >



※図は正確な縮尺率ではありません

*1 : E ~ G : L±0.3
H13 ~ K21 : L±0.5

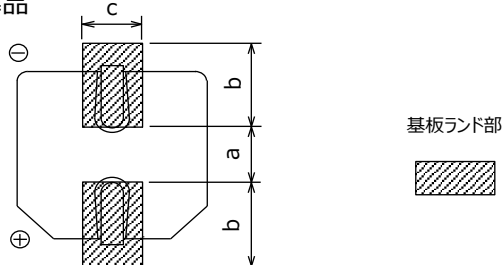
単位 : mm

サイズコード	φD	L	A、B	H max.	F	I	W	P	K	R	S	T
D	6.3	6.1	6.6	7.8	0 ~ +0.15	2.4	0.65±0.1	2.2	0.35 ^{+0.15} _{-0.20}	1.1±0.2	3.3	1.05±0.2
D8	6.3	8.0	6.6	7.8	0 ~ +0.15	2.4	0.65±0.1	2.2	0.35 ^{+0.15} _{-0.20}	1.1±0.2	3.3	1.05±0.2
E	8.0	6.5	8.3	9.5	0 ~ +0.15	3.4	0.7±0.1	2.2	0.35 ^{+0.15} _{-0.20}	0.70±0.2	5.3	1.7±0.2
F	8.0	10.5	8.3	10.0	0 ~ +0.15	3.4	1.2±0.2	3.1	0.70±0.2	0.70±0.2	5.3	1.3±0.2
G	10.0	10.5	10.3	12.0	0 ~ +0.15	3.5	1.2±0.2	4.6	0.70±0.2	0.70±0.2	6.9	1.3±0.2
H13	12.5	13.8	13.5	15.0	-0.1 ~ +0.15	4.7	1.2±0.2	4.4	0.70±0.3	2.2±0.2	7.1	2.4±0.2
J16	16.0	16.8	17.0	19.0	-0.1 ~ +0.15	5.5	1.4±0.2	6.7	0.70±0.3	3.0±0.2	9.0	1.9±0.2
K16	18.0	16.8	19.0	21.0	-0.1 ~ +0.15	6.7	1.4±0.2	6.7	0.70±0.3	3.0±0.2	11.0	1.9±0.2
K21	18.0	21.8	19.0	21.0	-0.1 ~ +0.15	6.7	1.4±0.2	6.7	0.70±0.3	3.0±0.2	11.0	1.9±0.2

ランドパターン

チップコンデンサ用配線板のランドパターンは、次のランド寸法を参考に回路設計してください。
特にランドピッチは取り付け強度に影響を与えますので、ご配慮ください。

● 標準品



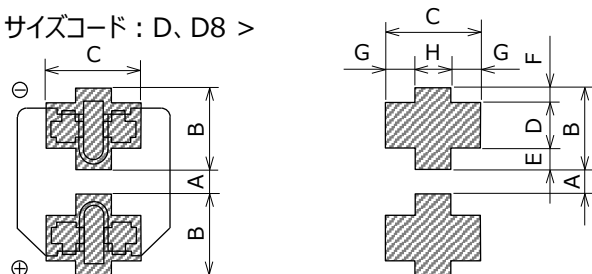
(推奨基板ランドサイズについて)

サイズコード	a	b	c
B (φ4)	1.0	2.5	1.6
C (φ5)	1.5	2.8	1.6
D (φ6.3)	1.8	3.2	1.6
D8 (φ6.3x7.7L)	1.8	3.2	1.6
E (φ8x6.2L)	2.2	4.0	1.6
F (φ8x10.2L)	3.1	4.0	2.0
G (φ10x10.2L)	4.6	4.1	2.0
H (φ12.5)	4.0	5.7	2.0
J (φ16)	6.0	6.5	2.5
K (φ18)	6.0	7.5	2.5

特に、a 寸法が広いとヒールフィレットができなくなり取付強度が低下します。

● 耐振動仕様品

< サイズコード : D、D8 >

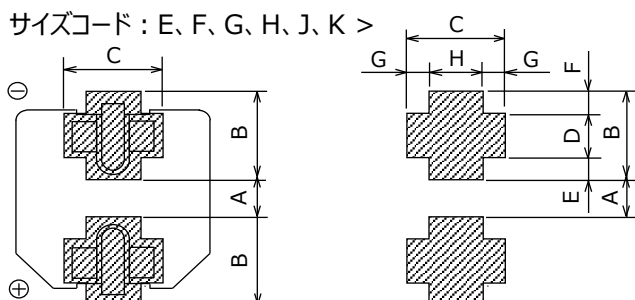


(推奨基板ランドサイズについて)

サイズコード	A	B	C	D	E	F	G	H
D (φ6.3xL6.1)	1.2	3.6	3.2	2.0	0.95	0.65	1.0	1.2
D8 (φ6.3xL8.0)	1.2	3.6	3.2	2.0	0.95	0.65	1.0	1.2
E (φ8x6.5L)	1.8	4.2	5.0	1.3	1.5	1.4	1.5	2.0
F (φ8x10.5L)	2.7	4.0	4.7	1.3	1.0	1.7	1.1	2.5
G (φ10)	3.9	4.4	4.7	1.3	1.2	1.9	1.1	2.5
H (φ12.5)	3.9	6.0	6.9	2.8	1.3	1.9	2.2	2.5
J (φ16)	5.8	6.8	6.2	3.6	1.3	1.9	1.7	2.8
K (φ18)	5.8	7.3	6.2	3.6	1.8	1.9	1.7	2.8

特に、A 寸法が広いとヒールフィレットができなくなり取付強度が低下します。

< サイズコード : E、F、G、H、J、K >



- * 貴社設計基準に基づき、実装性、はんだ付け性、取付け強度等を考慮し決定してください。
- * φ6.3耐振動品は、補助端子を座板側面まで覆う構造を採用しております。画像認識等で、補助端子側面へのフィレット形成を確認される場合は、補助端子部への十分なフィレット形成が可能なはんだ付け条件を事前にご確認ください。

特性一覧表

耐久性 : 125 °C 3000 時間 (ø6.3x7.7 : 2000 時間)

定格電圧 (V)	静電容量 (±20 %) (μF)	製品寸法 (mm)			サイズコード ^{*1}	特性				品番		リフロー	最少梱包数量 (pcs)	
		øD	L			定格リップル電流 ^{*2} (mA rms)	ESR (100 kHz) (Ω)		tan δ ^{*3}	標準品	耐振動仕様品			
			標準品	耐振動仕様品			+20 °C	-40 °C					テーピング	
10	220	8.0	10.2	10.5	F	270	0.20	3.0	0.30	EEETP1A221AP	EEETP1A221AV	(8)	500	
		8.0	10.2	10.5	(F)	270	0.20	3.0	0.30	EEETPA331UAP	EEETPA331UAV	(8)	500	
	330	10.0	10.2	10.5	G	500	0.15	2.0	0.30	EEETP1A331AP	EEETP1A331AV	(8)	500	
		470	10.0	10.2	10.5	G	500	0.15	2.0	0.30	EEETP1A471AP	EEETP1A471AV	(8)	500
16	100	6.3	7.7	8.0	D8	197	0.45	5.0	0.23	EEETPC101XAP	EEETPC101XAV	(8)	900	
		8.0	10.2	10.5	F	270	0.20	3.0	0.23	EEETP1C101AP	EEETP1C101AV	(8)	500	
	220	8.0	10.2	10.5	F	270	0.20	3.0	0.23	EEETP1C221AP	EEETP1C221AV	(8)	500	
		330	10.0	10.2	10.5	G	500	0.15	2.0	0.23	EEETP1C331AP	EEETP1C331AV	(8)	500
		470	10.0	10.2	10.5	G	500	0.15	2.0	0.23	EEETP1C471AP	EEETP1C471AV	(8)	500
25	100	8.0	10.2	10.5	F	270	0.20	3.0	0.18	EEETP1E101AP	EEETP1E101AV	(8)	500	
	220	10.0	10.2	10.5	G	500	0.15	2.0	0.18	EEETP1E221AP	EEETP1E221AV	(8)	500	
		330	10.0	10.2	10.5	G	500	0.15	2.0	0.18	EEETP1E331AP	EEETP1E331AV	(8)	500
35	47	6.3	7.7	8.0	D8	197	0.45	5.0	0.16	EEETPV470XAP	EEETPV470XAV	(8)	900	
		8.0	10.2	10.5	F	270	0.20	3.0	0.16	EEETP1V470AP	EEETP1V470AV	(8)	500	
	100	8.0	10.2	10.5	F	270	0.20	3.0	0.16	EEETP1V101AP	EEETP1V101AV	(8)	500	
		220	10.0	10.2	10.5	G	500	0.15	2.0	0.16	EEETP1V221AP	EEETP1V221AV	(8)	500

*1: 寸法記号() は小形化品

*2: 定格リップル電流 (100 kHz / +125 °C)

*3: tan δ (120 Hz / +20 °C)

・ 品番総桁数が12桁を超える場合は、電圧記号のみを表示する : 1A→A、1C→C、1V→V

・ リフロー推奨条件、テーピング仕様については、その項目の頁をご参照ください。

安全・法律に関する遵守事項

製品仕様・製品用途

- 本製品および製品仕様は改良のために予告無く変更する場合がありますのでご了承ください。したがって、最終的な設計、ご購入、ご使用に際しましては用途の如何にかかわらず、事前に、仕様を詳細に説明している最新の納入仕様書を請求され、ご確認ください。また、当社納入仕様書の記載内容を逸脱して本製品をご使用にならないでください。
- 本製品は、本カタログもしくは納入仕様書に個別に記載されている場合を除き、一般電子機器（AV機器、家電製品、業務用機器、事務機器、情報、通信機器など）に標準的な用途で使用されることを意図しています。本製品を、特別な品質・信頼性が要求され、その故障や誤動作が直接人命を脅かしたり、人体に危害を及ぼす恐れのある用途（例：宇宙・航空機器、運輸・交通機器、燃焼機器、医療機器、防災・防犯機器、安全装置など）にお使いになる場合は、別途、用途に合った納入仕様書を、当社と取り交わしてください。

安全設計・製品評価

- 当社製品の不具合によって、人命の危機、その他の重大な損害が発生しないよう、お客様側のシステム設計において保護回路や冗長回路等により安全性を確保してください。
- 本カタログは部品単体での品質・性能を示すものです。使用環境、使用条件によって耐久性が異なりますので、ご使用に際しては必ず貴社製品に実装された状態および実際の使用環境でご評価、ご確認ください。当製品の安全性について疑義が生じたときは、速やかに当社へご通知いただくと共に、貴社にて必ず、上記保護回路や冗長回路等を含む技術検討を行ってください。

法律・規制・知的財産

- 本製品は、国連番号、国連分類などで定められた輸送上の危険物ではありません。また、このカタログに記載されている製品・製品仕様・技術情報を輸出する場合は、輸出国における法令、特に安全保障輸出管理に関する法令を遵守してください。
- 本製品は、RoHS（電気電子機器に含まれる特定有害物質の使用制限に関する）指令（2011 / 65 / EU 及び（EU）2015 / 863）に対応しております。製品により、RoHS指令/REACH規則対応時期は異なります。また、在庫品をご使用の場合で、RoHS指令/REACH規則対応可否が不明の場合は、お問合せフォームより「営業的お問合せ」を選択してご連絡ください。
- 使用する部材の製造工程並びに本製品の製造工程において、モントリオール議定書に規程されているオゾン層破壊物質や、PBBs (Poly-Brominated Biphenyls) / PBDEs (Poly-Brominated Diphenyl Ethers) のような特定臭素系難燃剤は意図的には使用しておりません。また、本製品の使用材料は、“化学物質の審査及び構造等の規制に関する法律”に基づき、すべて既存の化学物質として記載されている材料です。
- 本製品の廃棄に関しては、本製品が貴社製品に組み込まれて使用されるそれぞれの国、地域での廃棄方法を確認してください。
- このカタログに記載されている技術情報は、製品の代表的動作・応用回路例などを示したものであり、当社もしくは第三者の知的財産権を侵害していないことの保証または実施権の許諾を意味するものではありません。

本カタログの記載内容を逸脱または遵守せず、当社製品を使用された場合、弊社は一切責任を負いません。ご了承ください。

ご使用にあたっての遵守事項

(導電性高分子ハイブリッドアルミ電解コンデンサ / アルミ電解コンデンサ)

使用環境・洗浄条件

- 本製品は、電子機器に汎用標準的な用途で使用されることを意図しており、下記の特殊環境での使用を考慮した設計は行っていません。従いまして下記の特種環境での使用および条件では、本製品の性能に影響を受ける恐れがあり、ご使用に際しましては貴社にて十分に性能・信頼性などをご確認の上ご使用ください。

- (1) カテゴリ上限温度・カテゴリ下限温度を超える温度
- (2) 直接水、塩水および油の掛かる環境、水、油、薬液、有機溶剤などの液体中での使用
- (3) 屋外暴露など直射日光、オゾン、放射線および紫外線が照射される環境、塵埃中での使用
- (3) 水分（抵抗体の結露、水漏れなど）、潮風、Cl₂、H₂S、NH₃、SO₂、NO_xなどの腐食性ガスの多い場所での使用
- (5) 有毒ガス（硫化水素、亜硫酸、亜硝酸、塩素およびその化合物、臭素およびその化合物、アンモニアなど）が充満する環境
- (6) 静電気や電磁波の強い環境での使用
- (7) 発熱部品に近接して取り付けの場合および当製品に近接してビニール配線などの可燃物を配置する場合
- (8) 本製品を樹脂などで封止してご使用の場合
- (9) はんだ付け後のフラックス洗浄で、溶剤、水および水溶性洗浄剤をご使用の場合（特に水溶性フラックスにはご注意願います。）
- (10) 酸やアルカリの雰囲気がある環境での使用
- (11) 規定範囲を超える過度の振動や衝撃がある環境での使用（規定範囲内でも共振により大きな振動加速度が加わることがありますので、必ず実機にて評価・確認して下さい）
- (12) 低気圧、減圧下の環境での使用

- 本製品は、60℃以下の浸漬（超音波も可能）で5分以内の基板洗浄に耐えられます。但し、十分なすすぎ・乾燥を必ず実施してください。洗浄方法により製品表示消え、表示のにじみ等が発生する場合があります。洗浄できない商品、使用できない洗浄剤もありますので、不明の時は必ずご一報ください。基板洗浄に使用できる溶剤は下記の通りです。

パインアルファST-100S、アクアクリーナ210SEP、クリンスルー750H/750L/710M、サンエレクトロB-12、テクノクリーナー219、コールドクリーナーP3-375、DK ビークリアーCW-5790、テルペンクリーナーEC-7R、テクノケアFRW-17/FRW-1/FRV-1

- 洗浄剤は十分に汚染管理（電導度、pH、比重、水分量など）してください。洗浄剤が汚染されていると、塩素濃度が高くなり本製品の内部が腐食する場合があります。洗浄剤に対するフラックス濃度は、2 mass% 以下に管理してください。
- 仕様書に規定のない限り、ハロゲン系溶剤、アルカリ系溶剤、石油系溶剤、キシレン、アセトンで本製品を洗浄しないでください。ハロゲン系溶剤の場合、洗浄剤がコンデンサ内部に侵入（拡散）し、分解反応を起こして遊離された塩素がアルミと反応し腐食が発生する場合があります。特に、1-1-1 トリクロロエタンは絶対に使用しないでください。アルカリ系溶剤の場合はアルミケースの腐食（溶解）、石油系溶剤やキシレンの場合は封口ゴムの劣化、アセトンの場合は表示の消失などが発生する場合があります。また、オゾン層破壊物質は、地球環境保護のため、洗浄剤として使用しないでください。
- 基板洗浄直後に、本製品の封口部とプリント基板の間に洗浄剤が残留しないように、強制乾燥を行ってください。乾燥温度はカテゴリ上限温度以下としてください。
- 本製品の固定、基板防湿を目的に、接着剤やコーティング剤を使用される場合、材料中に含まれる溶剤の種類によって腐食が発生する場合があります。材料中の溶剤はハロゲン化合物でないものを選択し、またポリマーについてもクロロプロレン類は使用しないでください。また、接着剤やコーティング剤の硬化および乾燥は、溶剤が残留しないように十分行ってください。なお、接着およびコーティングする面については、本製品の封口部の1/3以上がシールされずに残るようにしてください。
- ポッティングおよびモールドイングでの使用はしないでください。樹脂成型時の圧力による製品変形や、覆った樹脂による放熱性への影響あるいは成分浸入により、製品特性と信頼性を著しく低下させる可能性があります。また封口ゴム部から拡散透過した電解液が凝集しショート故障を起こす恐れもあります。

- 衝撃電圧回路や短時間でかなりの高電圧が印加される過渡現象、またパルス高電圧が印加される場合などについては、必ず定格電圧以下でご使用ください。
- 本製品は電解液を使用しております。誤った使用をされますと急激な特性劣化のみでなく、電解液漏洩等により基板回路を損傷させ、セットの破壊につながる恐れがあります。

異常対応・取扱条件

- セット使用中、本製品の圧力弁が作動し、ガスが見えたとき、セットのメイン電源を切るか、または電源コードのプラグをコンセントから抜いてください。そのまま電源を切らない場合、コンデンサのショートによる回路の破損や、気化したガスが液化し、回路のショートもしくは最悪の場合、セットの焼損など二次的な災害が発生する場合があります。本製品の圧力弁から出るガスは、電解液が気化したものであり、煙ではありません。
- 本製品の圧力弁作動時、100℃を超える高温のガスが噴出しますので、顔を近づけたりしないでください。万一、噴出したガスが目に入ったり、吸い込んだりした場合には直ちに水で洗ったり、うがいをしてください。皮膚についた場合は、石鹼で洗い流してください。
- セット使用中、本製品の端子に触れると感電します。本製品のアルミケース露出部分は絶縁されていませんので、端子同様、直接触れないでください。
- 本製品の端子間を導電体でショートさせないでください。また、酸およびアルカリ水溶液などの導電性溶液を本製品にかけないでください。回路的にショート状態となって、回路が異常となり本製品も破壊します。
- 本製品の近傍に低分子シロキサンが比較的多く含まれるシリコン材料を使用する場合、電気的性能に異常をきたす場合があります。
- 本製品を組み込んだ電子機器類を海外に輸出する場合、木製の梱包材を臭化メチルなどのハロゲン化合物で燻蒸処理を行う場合がありますが、処理後の乾燥が不十分な場合、梱包材に残留したハロゲンが輸送中に放出され、本製品の内部に侵入して腐食反応を起こす可能性があります。燻蒸処理を行う場合は、処理・乾燥後にハロゲンの残留がないかを十分確認してください。また、梱包状態の電子機器全体を燻蒸処理するのは、絶対に避けてください。

信頼性・製品寿命

- 本製品の寿命は使用温度の影響を受けます。一般的に、温度が10℃下がると寿命は約2倍に伸びます。カテゴリ上限温度よりできる限り低い温度でご使用ください。
- 規定範囲を超える条件での使用は、急激な特性劣化を起こし破損する場合があります。機器の周囲温度、機器内の温度のみでなく、機器内での発熱体（パワートランジスタ、IC、抵抗等）の放射熱、リップル電流による自己発熱なども含めた本製品天面の温度を確認してください。また、本製品の裏面に発熱体などを配置しないでください。
- 寿命は次の式で計算できます。

$$L_2 = L_1 \times 2^{\frac{T_1 - (T_2 + \Delta T)}{10}} \quad \text{ただし、} T_1 \geq T_2$$

- L1 : 温度T1 (°C) における寿命 (h)
- L2 : 温度T2 (°C) における寿命 (h)
- T1 : カテゴリ上限温度 (°C) *ハイブリッドタイプは + 定格リップル電流の発熱分 (°C)
- T2 : コンデンサの周囲温度 (°C)
- ΔT : 使用リップル電流の発熱分 (°C)

- 規定の寿命時間を越えてご使用にならないでください。急激な特性劣化や、ショート、圧力弁の作動や電解液漏れに至る場合があります。なお、推定寿命は封口ゴムの耐環境性から15年が上限となります。
- 高温で長時間使用した場合、封口ゴム表面に微小なクラックが発生したりケース表面が茶褐色に変色したりすることがありますが、製品の信頼性に影響するものではありません。
- 「AEC-Q200準拠」製品とは、AEC-Q200 で規定された評価試験条件の全部または一部を実施済みの製品になります。各製品の詳細な仕様や、具体的な評価試験の結果等については、当社へお問い合わせください。また、ご注文に際しては、製品毎に納入仕様書の取り交わしをしてください。

回路設計・基板設計

- 温度および周波数の変動により電氣的な特性が変化します。この変化分を考慮の上、回路設計をしてください。
 - (1) 温度変動
 - 高温時 : 漏れ電流の増大
 - 低温時 : 静電容量の減少・損失角の正接の増大・インピーダンスの増大 (ハイブリッドタイプ除く) など
 - (2) 周波数変動
 - 高周波時 : 静電容量の減少・損失角の正接の増大・インピーダンスの減少
 - 低周波時 : 等価直列抵抗の増加に伴うリップル電流による発熱の上昇など
- 次に示すような負荷を印加すると、急激な特性劣化やショート、電解液漏れに至る場合があります。また、急激な発熱・ガス発生が起り、内圧上昇による圧力弁の作動・封口部からの電解液漏れ、最悪の場合には爆発や発火に至ります。本製品の破壊とともに可燃物 (電解液など) が外部に飛散する場合があります。
 - (1) 逆電圧 : 有極性部品ですので逆電圧は印加しないでください。極性表示を確認して使用してください。
 - (2) 充放電 : 急激な充放電を頻繁に繰り返すような回路や、比較的緩慢であるが頻度の高い充放電が要求される回路には使用しないでください。このような回路に使用される場合は、充放電条件を必ずご一報ください。
なお、ラッシュ電流は100Aを超えないようにしてください。
 - (3) ON-OFF : 1日10,000回以上の頻繁なON-OFFを繰り返すON-OFF回路には、使用しないでください。
また、このような回路に使用される場合は、回路条件等を必ずご一報ください。
 - (4) 過電圧 : 定格電圧 (短時間のときはサージ電圧) を超える過電圧を加えないようにしてください。直流電圧にリップル電圧 (交流成分) を重畳したときのピーク値は定格電圧以下でご使用ください。
 - (5) リプル電流 : 仕様書の規定を超える過大なリップル電流を流さないでください。定格リップル電流値以下の使用でも直流バイアス電圧が低いときは逆電圧が印加される場合があります。逆電圧の印加されない範囲にて使用してください。
また、定格リップル電流以下でも規定の耐久性寿命時間を越えて使用した場合には、ESR特性の劣化増大となりリップル電流による内部発熱が大きくなり、圧力弁の作動・外装ケースやゴムの膨れ・電解液漏れや、最悪の場合にはコンデンサのショート、爆発や発火に至る可能性があります。
- 本製品の抵抗分が回路抵抗に近い値のため、並列使用では電流バランスをくずして一部の製品に定格を超えるリップル電流が流れる場合があります。リップル電流が低インピーダンス側に集中しないように同一品番の本製品を使用し配線インピーダンスも偏らないようにしてください。また、直列接続では使用しないでください。
- 両面配線基板でご使用の際は、本製品取り付け部分の直下に配線パターンを配置しないでください。万が一電解液が漏れた場合、回路パターンを短絡させトラッキングまたはマイグレーションが発生する場合があります。また、ラジアルリード形ではスルーホール基板で本製品の封口部と基板面が密着した場合、はんだディップ時にははんだが吸い上がり、陽極端子と陰極端子間でショートする場合があります。また、本製品の外装ラミネートが破損する場合がありますので、孔位置にご配慮ください。
- ラジアルリード形のプリント基板設計時には、本製品のリード(端子)間隔と同間隔の基板孔を開けてください。狭いときまたは広いときは、本製品の挿入時にリード線にストレスが加わり漏れ電流の増大やショート、断線、電解液の漏れに至る場合があります。
- ケースに圧力弁を設けている本製品については、圧力弁の作動を妨げないように、製品の直径が $\phi 6.3 \sim \phi 16$ mm の場合は 2 mm以上、 $\phi 18$ mmの場合は 3 mm以上、圧力弁の上部に間隔を開けてください。
間隔が少ない場合、圧力弁の作動性が悪くなり爆発に至る場合があります。
- 圧力弁部の上にパターン、特に高電圧または大電流の回路配線がこないように設計してください。圧力弁作動時には 100 °Cを超える可燃性の高温ガスが噴出し、パターンにガスが凝縮したり、配線の被覆が溶解して発火するなどの二次的な災害に至る場合があります。
- 製品実装後の共振にご注意ください。共振点前後で大きな負荷がかかり、本製品が脱落したり、急激な特性変化を起こす可能性があります。
- 本製品のケースは、陽極端子ならびに回路パターンから回路的に完全に隔離してください。
- 本製品に被覆しているラミネートまたは外装スリーブは、表示を目的としたものであり電氣的絶縁の機能を保証しておりません。ラミネートは高温環境下において茶褐色に変色することがありますが、捺印の認識や電氣的性能へ影響するものではありません。外装スリーブは、キシレン・トルエンなどに浸漬後高温にさらされると亀裂等を生じる場合があります。

実装条件

- セットに組み込んで通電した本製品は再使用しないでください。床等に落下した本製品は使用しないでください。また、本製品を潰して使用しないでください。気密性が悪くなり、性能の劣化、寿命の低下や電解液漏れなどが発生します。
- 本製品に再起電圧が発生する場合があります。このとき、1 kΩ 前後の抵抗器を通して放電してください。
- 長期保管した場合、漏れ電流が増大している場合があります。このとき、1 kΩ 前後の抵抗器を通して電圧処理をしてください。
- 本製品の定格（静電容量、定格電圧）および極性を確認してから取り付けてください。表面実装形は、端子寸法とランドサイズを、ラジアルリード形は端子間隔と基板孔間隔を確認してから取り付けてください。間隔が異なると端子を通して内部素子にストレスが加わり、ショートや取付け強度不足など不具合が発生する場合があります。ラジアルリード形で端子間隔と基板孔間隔が不整合のためリード線を加工する必要がある場合は、本体にストレスがかからないようにしてください。
- 表面実装形を自動実装するときの加圧力を確認してください。漏れ電流の増大やショート、断線、基板からの脱落などに至る場合があります。ラジアルリード形を自動実装するときはリード線を切断するカッターの摩耗や、リード線をクランチする角度が基板に対して鋭角になりすぎないことを確認してください。リード線に引っ張り応力が加わり本製品が破壊する場合があります。
- はんだ付け条件（予備加熱・温度・時間・回数など）は仕様書に規定の範囲内としてください。ピーク温度が高い場合・加熱時間が長い場合では、電気特性や寿命特性の劣化の原因となります。なお、この規定のはんだ付け条件範囲は、本製品の特性劣化を招かない範囲であって、安定したはんだ付けが可能な範囲を示すものではありません。安定したはんだ付けができる条件については個々に確認の上、設定して下さい。測温は上部に熱電対をエポキシ系接着剤で接着させ、量産時を想定し実施してください。
- 表面実装形はリフローソルダリング専用部品です。フローソルダリング、ディップソルダリングでは使用できません。リフローは赤外熱風併用等の雰囲気熱伝導方式を使用してください。2 回リフローで使用する際は、2 回目のリフローは本製品の温度が常温まで復帰してから実施してください。また、VPS リフローをご使用の場合は、急激な温度上昇のため、特性変化や外観変化による実装不具合が発生する可能性がありますので、昇温速度3℃ /秒以下の条件でのご使用を推奨します。詳細条件については、当社にお問い合わせください。
- 当社推奨のリフロー条件におきましても、ケースの変色や膨れ、陰極表示部分等のインクにクラックなどが発生することがありますが、製品の信頼性に影響するものではありませんので、ご了承ください。
- ø6.3耐振動品は、補助端子を座板側面まで覆う構造を採用しております。画像認識等で、補助端子側面へのフィレット形成を確認される場合は、補助端子部への十分なフィレット形成が可能なはんだ付け条件を事前にご検討ください。尚、補助端子へのフィレット形成が十分に確認されない場合においても、補助端子下面部と基板のはんだ接合により耐振動性能は確保されますので、製品の信頼性に影響するものではありません。
- ラジアルリード形は、リフローはんだ付けには対応していません。また、リード線以外の製品本体をはんだの中に浸せきしないようにしてください。はんだ熱により本製品の内圧上昇が起こり破壊に至ります。はんだ付け条件（温度、時間等）は、260℃±5℃、10秒±1秒間の範囲内で行ってください。
- はんだ付けの時、他の部品が本製品に接触しないようにしてください。また、ラジアルリード形を基板と密着させて実装する際、封口ゴム面には通気構造がありませんので、はんだ付け状態を十分にご確認してください。
- 手はんだ付けの場合、はんだ付け条件（温度、時間）は、仕様書に規定の範囲内または350℃、3秒以下の条件にてご使用ください。一度はんだ付けした本製品を取り外す必要がある場合は、本製品の端子にストレスがかからないように、はんだが十分溶融してから手直してください。また、はんだごてのこて先が本体に触れないようにしてください。本製品の破損につながる場合があります。
- 予備加熱、固定樹脂の硬化等により温度が非常に高くなりますと、本製品の外装スリーブに収縮や亀裂を生じる場合があります。熱硬化炉等を通す場合は、150℃以下の雰囲気中でなおかつ2分間以内に行ってください。
- プリント配線板に本製品をはんだ付けした後、傾けたり、ひねったり、本体を掴んで基板を運搬したり、物をぶつけないでください。端子を通じて内部素子に力がかかり、本製品が壊れる場合があります。
- ハロゲン系（塩素系、臭素系等）の活性度の高いフラックスを使用する場合、フラックスの残渣による性能・信頼性への影響が考えられるため、事前に確認の上ご使用ください。

保管条件

- 本製品を長時間放置すると、漏れ電流が増加する傾向にあります。これは無負荷状態における酸化皮膜の劣化によるものであり、電圧を印加すると減少する性質をしていますが、使用開始時は皮膜修復電流が多く流れ、漏れ電流増加による回路異常等の要因になる恐れがあります。
- 本製品の保管期限は、出荷検査日から42ヶ月です。ただし、下表以外のものは12カ月となります。保管条件は、常温（5℃～35℃）、常湿（45%～85%）で直射日光の当たらない場所をお選びください。

製品区分	シリーズ名	製品有効期限
ハイブリッドタイプ	全シリーズ	出荷検査日から 42ヶ月
ハイブリッドタイプ以外の 表面実装形	S (高温鉛フリーリフロー対応品)、HA (高温鉛フリーリフロー対応品) HB (高温鉛フリーリフロー対応品と高さ5.4mm品) HC、HD、FCA、FC、FKA、FK、FKS、FP、FT、FH TG、TK、TP、TC、TCU、TQ	
ハイブリッドタイプ以外の ラジアルリード形	FC-A、FK-A、HD-A、TA-A、TP-A	

- 納入仕様書に記載されている環境の範囲外または、次の環境下での保管は避けてください。
 - (1) カテゴリ上限温度・カテゴリ下限温度を超える温度
 - (2) 直接水、塩水および油の掛かる環境
 - (3) 結露状態になる環境
 - (4) 有毒ガス（硫化水素、亜硫酸、亜硝酸、塩素およびその化合物、臭素およびその化合物、アンモニア等）が充満する環境
 - (5) オゾン、放射線および紫外線が照射される環境
 - (6) 振動または衝撃条件が規定範囲を超える条件

参考情報

ガイドライン

本製品のご使用にあたっての遵守事項に関しては、社団法人 電子情報技術産業協会 発行の技術レポート、JEITA RCR-2367D 2017年10月発行「電子機器用固定アルミニウム電解コンデンサの安全アプリケーションガイド」より一部引用しております。詳細は、上記技術レポートをご参照ください。

知的財産

パナソニックグループは、お客様に安心してお使いいただける製品やサービスをご提供するとともに、知的財産権によるパナソニックグループ製品の保護についても、積極的に取り組んでおります。代表的な本製品関係特許は、以下のとおりです。(ハイブリッドタイプ)

[米国特許]

第7497879号、第7621970号、第9208954号、第9595396号、第9966200号、第10453618号、第10559432号、第10679800号、第10685788号、第10790095号

[日本特許]

第5360250号

[欧州特許]

第1808875号、第2698802号