

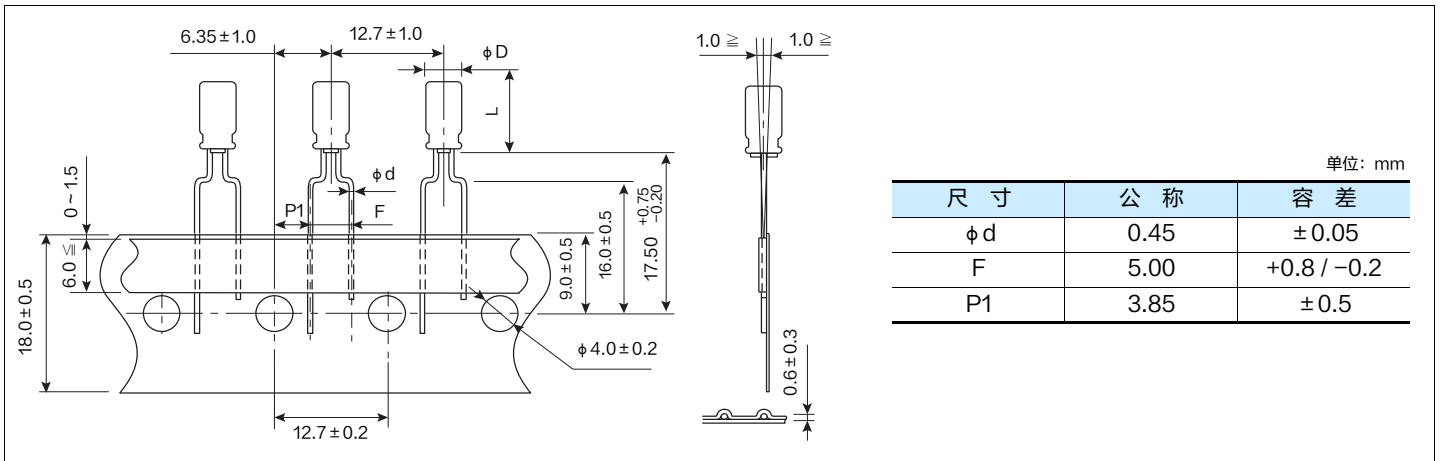
径向引线产品的带状包装规格

● 产品尺寸, 引线间距与带状包装规格

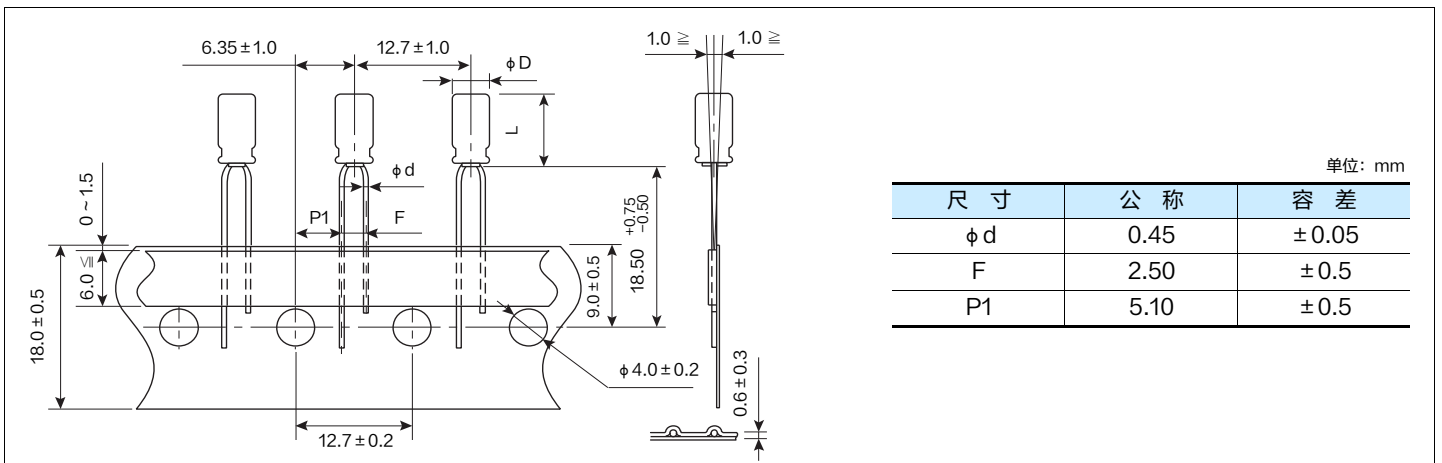
产品尺寸(mm) $\phi D \times L$	引线间距(F)		
	2.5 mm	5.0 mm	7.5 mm
4 × 5, 7	B	A	-
5 × 5, 7	B	A	-
6.3 × 5, 7	C	A	-
8 × 5, 7	C	E	-
5 × 11	C	D	-
6.3 × 11.2, 15	C	D	-

产品尺寸(mm) $\phi D \times L$	引线间距(F)		
	2.5 mm	5.0 mm	7.5 mm
8 × 11.5, 15, 20	-	E	-
10 × 12.5, 16, 20, 25	-	F	-
12.5 × 15, 20, 25	-	G	-
16 × 15, 20, 25	-	-	H
18 × 15, 20, 25	-	-	H

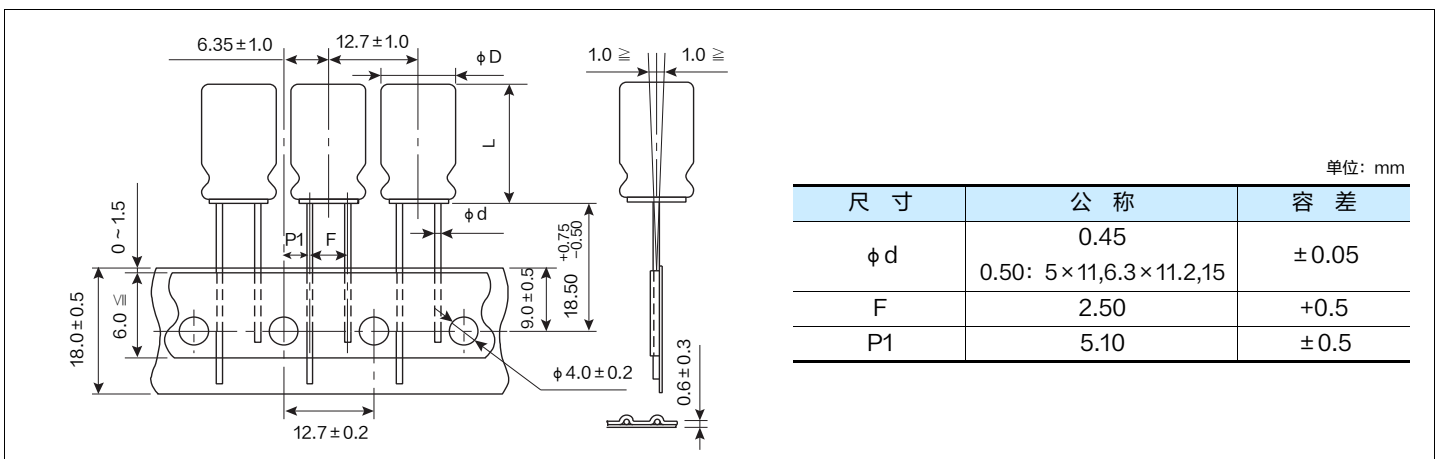
类别 **A** (引线间距: 5.0 mm / $\phi D \times L$: $\phi 4 \times 5, 7, \phi 5 \times 5, 7, \phi 6.3 \times 5, 7$)



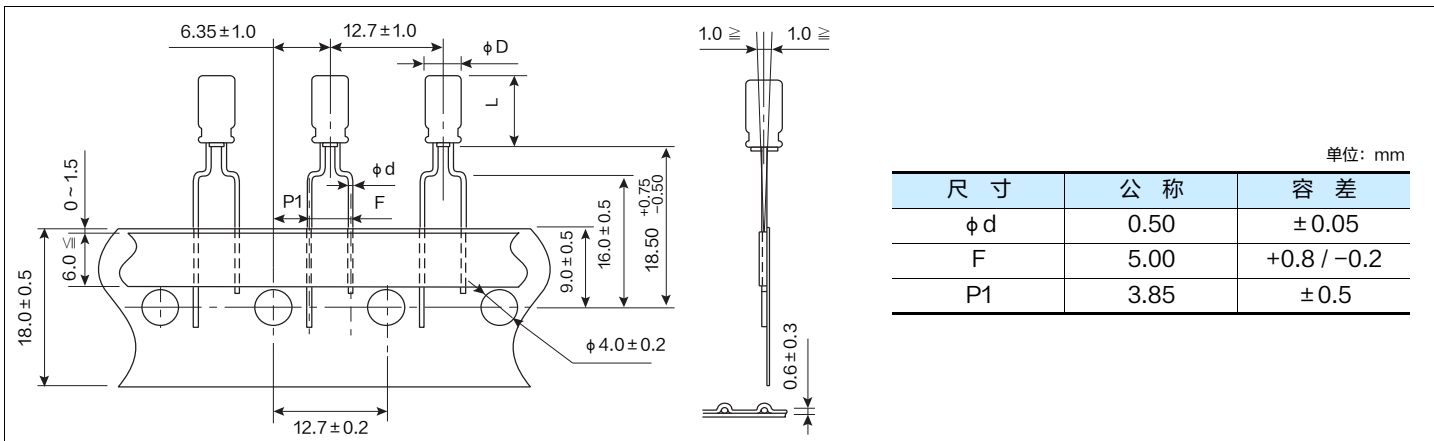
类别 **B** (引线间距: 2.5 mm / $\phi D \times L$: $\phi 4 \times 5, 7, \phi 5 \times 5, 7$)



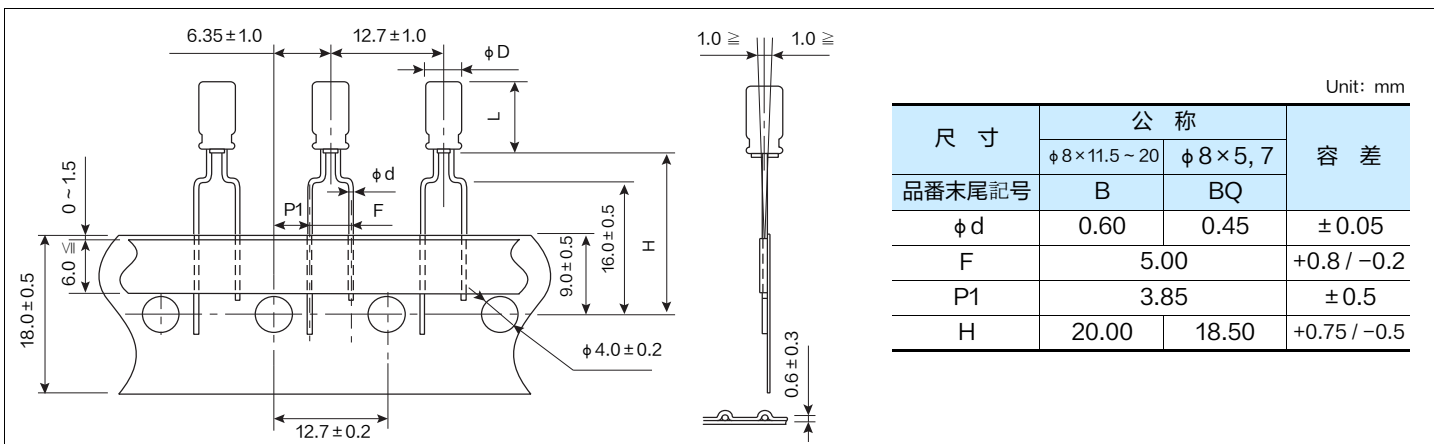
类别 **C** (引线间距: 2.5 mm / $\phi D \times L$: $\phi 5 \times 11, \phi 6.3 \times 5, 7, 11.2, 15, \phi 8 \times 5, 7$)



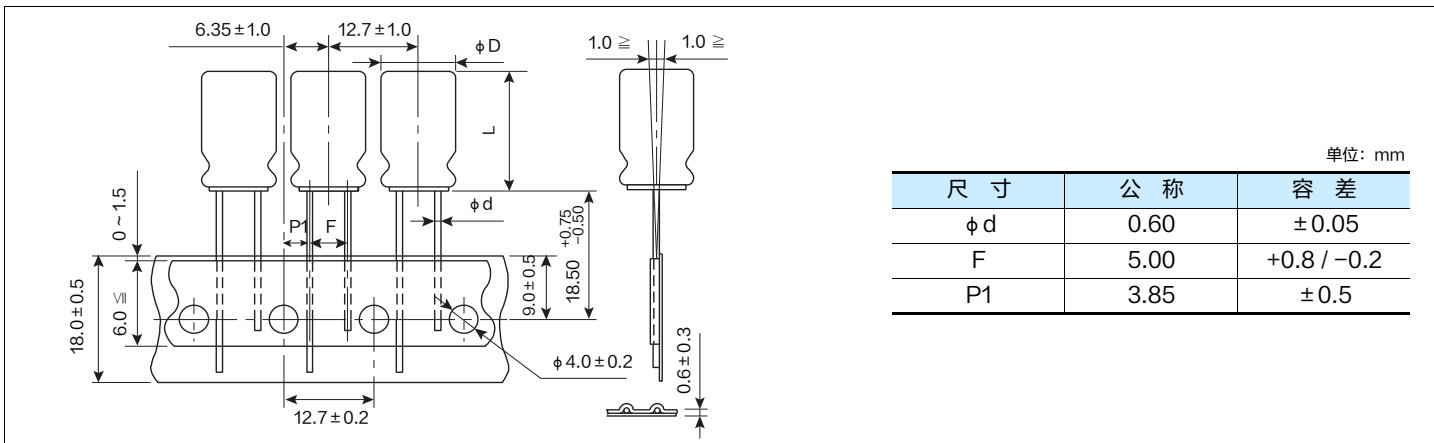
类别 D (引线间距: 5.0 mm / $\phi D \times L$: $\phi 5 \times 11, \phi 6.3 \times 11.2, 15$)



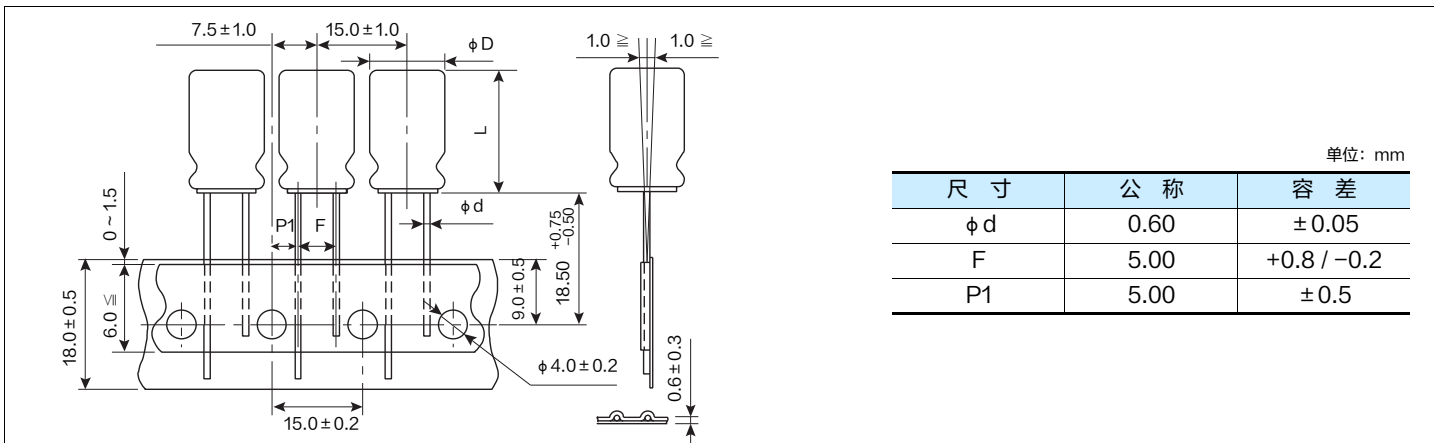
类别 E (引线间距: 5 mm / $\phi D \times L$: $\phi 8 \times 5, 7, 11.5, 15, 20$)



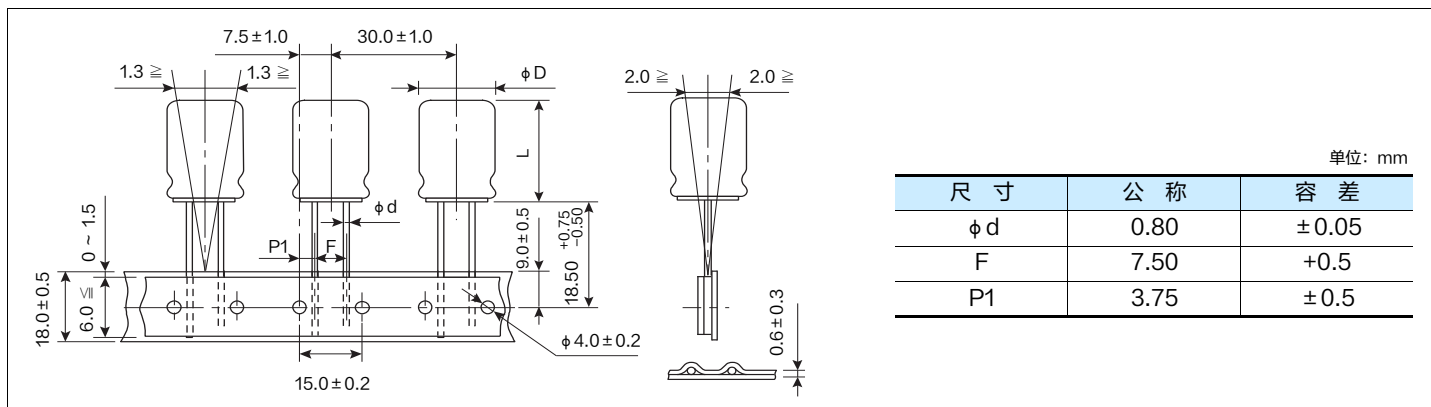
类别 F (引线间距: 5 mm / $\phi D \times L$: $\phi 10 \times 12.5, 16, 20, 25$)



类别 G (引线间距: 5 mm / $\phi D \times L$: $\phi 12.5 \times 15, 20, 25$)



类别 **H** (引线间距: 7.5 mm / $\phi D \times L$: $\phi 16 \times 15, 20, 25$, $\phi 18 \times 15, 20, 25$)



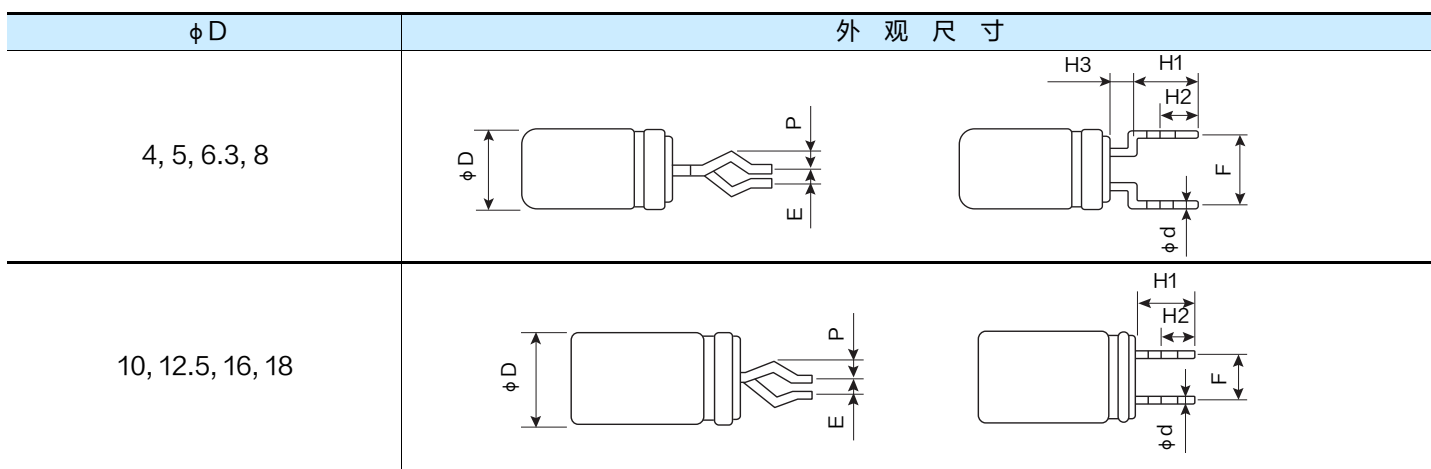
包装规格

单位: mm

包装箱	尺寸					
	$\phi 4 \sim \phi 5$	$\phi 6.3$	$\phi 8$	$\phi 10, \phi 12.5$	$\phi 16, \phi 18$	
a	340 max.	340 max.	340 max.	340 max.	340 max.	
b	~ 55 max.	~ 55 max.	~ 55 max.	55 ~ 66 max.	62 ~ 75 max.	
c	170 ~ 210 max.	270 max.	230 max.	170 ~ 270 max.	225 ~ 310 max.	
包装单位	2000 pcs.	2000 pcs.	1000 pcs.	500 pcs.	250 pcs.	

● 基板自立型引线加工产品

引线成形图



外观尺寸

单位: mm

ϕD	$H1 \pm 0.5$	H2	H3	$F \pm 0.5$	P	E max.	ϕd	适用印制电路板	
								孔径 ϕ	厚度
5.0	4.5	2.7	2.5	5.0	1.0	1.0	0.5	0.9	1.6
6.3	4.5	2.7	2.5	5.0	1.0	1.0	0.5	1.0	1.6
8.0	4.5	2.7	2.5	5.0	1.0	1.0	0.6	1.0	1.6
10.0	4.5	2.7	-	5.0	1.0	1.0	0.6	1.0	1.6
12.5	4.5	2.7	-	5.0	1.0 / 0.9	1.0	0.6 / 0.8	1.0 / 1.1	1.6
16.0	4.5	2.7	-	7.5	0.9	1.0	0.8	1.1	1.6
18.0	4.5	2.7	-	7.5	0.9	1.0	0.8	1.1	1.6

外观尺寸 (KA/KS系列)

单位: mm

ϕD	$H1 \pm 0.5$	H2	$H3 \pm 0.3$	$F \pm 0.5$	P	E max.	ϕd	适用印制电路板	
								孔径 ϕ	厚度
4.0	4.5	2.7	1.5	5.0	0.95	1.0	0.45	0.9	1.6
5.0	4.5	2.7	1.5	5.0	0.95	1.0	0.45	0.9	1.6
6.3	4.5	2.7	1.5	5.0	0.95	1.0	0.45	0.9	1.6
8.0	4.5	2.7	1.5	5.0	0.95	1.0	0.45	0.9	1.6