



プラスチックフィルムコンデンサ

メタライズドPP フィルムコンデンサ

ECWFD シリーズ

メタライズドポリプロピレンフィルムを用いた無誘導構造、難燃性エポキシ樹脂外装

特長

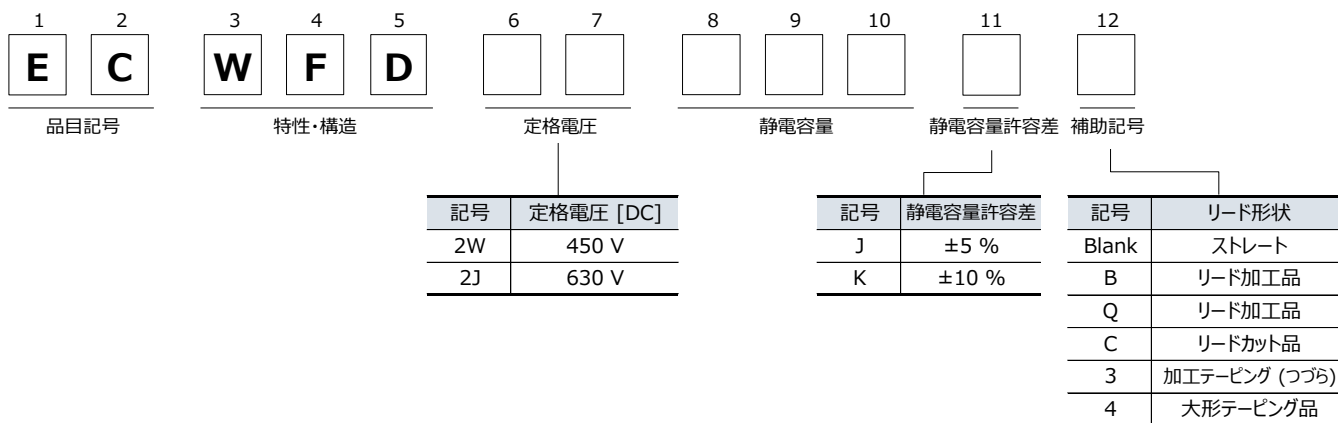
- 高安全性 (保安機構付)
- 小形高信頼性
- 優れた周波数特性
- 低損失
- 難燃性外装
- 低うなり
- RoHS 指令対応

主な用途

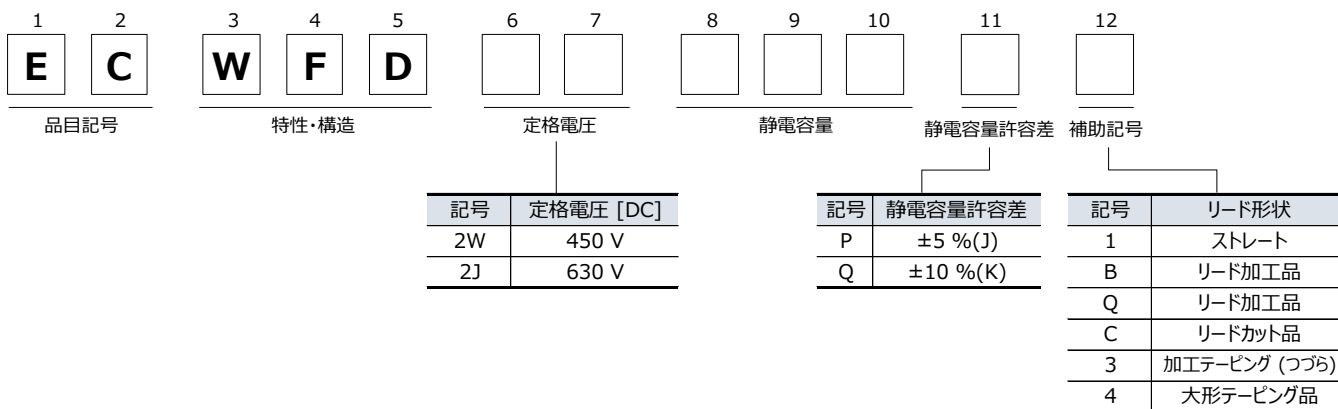
- アクティブフィルター回路
- 高周波回路

品番構成

■ 標準品



■ 狭幅品 450 V (0.47 μF、0.68 μF、1.0 μF)、630 V (1.0 μF)

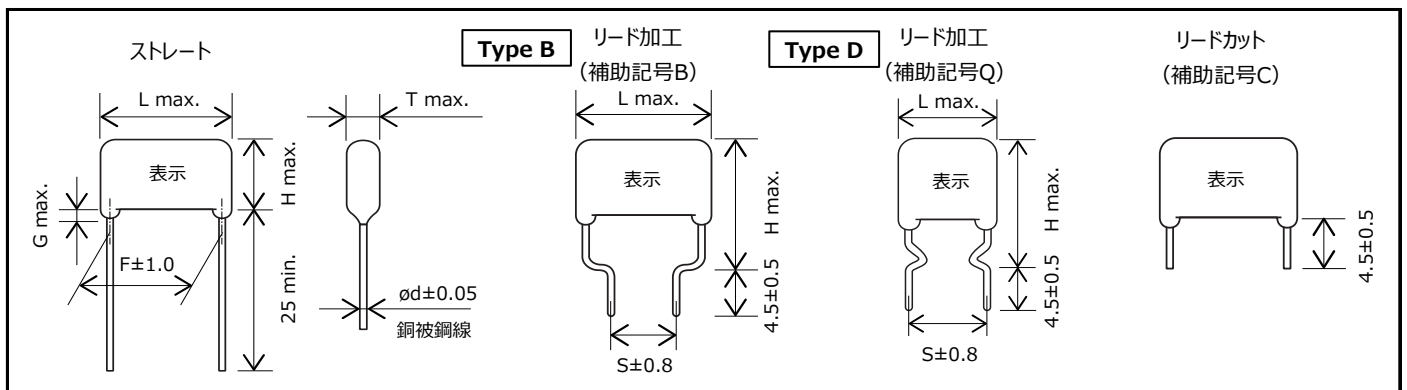


規格

カテゴリ温度範囲 (コンデンサ壁面における自己温度上昇を含む)	450 V	-40 °C ~ +110 °C
	630 V	-40 °C ~ +105 °C
定格電圧 [DC]	450 V	但し、連続的に印加される電圧の変動は、240 Vp-p 以下とし、 且つ最大ピーク電圧は450 Vo-p 以下とする。 (85 °C 以上は0.62 % / °C の電圧軽減)
	630 V	但し、連続的に印加される電圧の変動は、400 Vp-p 以下とし、 且つ最大ピーク電圧は630 Vo-p 以下とする。 (85 °C 以上は1.0 % / °C の電圧軽減)
静電容量範囲	450 V	0.1 μF ~ 4.7 μF
	630 V	0.01 μF ~ 4.7 μF
静電容量許容差	±5% (J)、±10% (K)	
誘電正接 (tan δ)	tan δ ≤ 0.1 % (20 °C、1 kHz)	
耐電圧	端子相互間：定格電圧 (V) × 150 % 60 s	
絶縁抵抗 (IR)	450 V	C ≤ 0.33 μF : IR ≥ 30,000 MΩ (20 °C、100 V、60 s) C > 0.33 μF : IR ≥ 10,000 MΩ・μF
	630 V	C ≤ 0.33 μF : IR ≥ 9,000 MΩ (20 °C、500 V、60 s) C > 0.33 μF : IR ≥ 3,000 MΩ・μF

*: DC定格電圧品を交流（商用周波数50 Hz、60 Hzの正弦波）で使用の場合は、「DC定格電圧品の交流使用可能電圧」の頁をご参照ください。

形状寸法

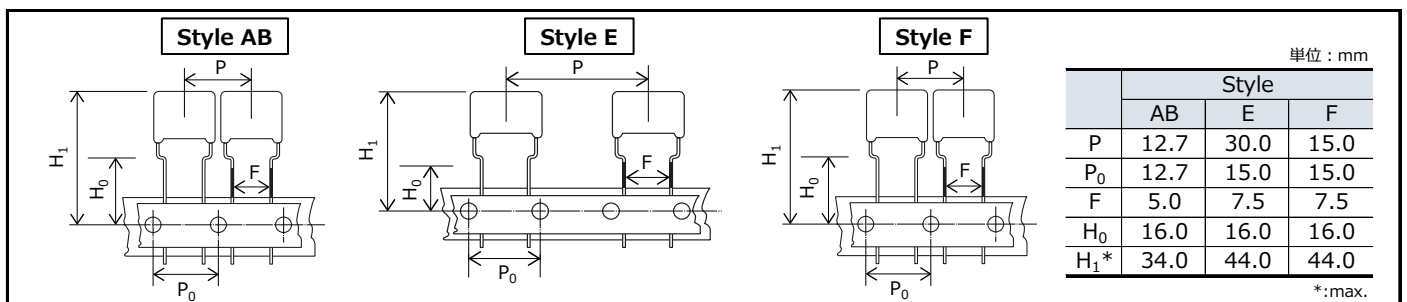


包装仕様

- 包装形態はポリ袋入りで、最少単位は100個です。

自動挿入用テーピング仕様

- 形状



* リード線加工形状は製品図をご確認ください。上図はテーピング寸法を示しており、リード線加工形状は一例です。

* H₁ 寸法については、弊社バナサートRHシリーズを基準に記載しています。他の挿入機においては挿入できないことがありますので、別途お問い合わせ願います。

- 包装仕様

シリーズ	定格電圧 (V) [DC]	静電容量範囲 (μF)	テーピング形状			包装形態	品番末尾
			AB	E	F		
ECWFD	450	0.10 ~ 0.39	○			つづら	3
		0.47, 0.68, 1.0	○				P3/Q3
		0.10 ~ 0.39			○	大形つづら	4
	0.47, 0.68, 1.0			○	P4/Q4		
	630	0.47 ~ 2.2		○		4	
		0.047 ~ 0.22		○	○	4	
0.27 ~ 0.82			○		4		
		1.0		○	大形つづら	P4/Q4	

- リードピッチ

Style	リードピッチ
AB	5.0
E	7.5
F	7.5

単位: mm

箱入り数は定格、寸法及び数量の項をご参照ください。

設計・仕様について予告なく変更する場合があります。ご購入及びご使用前に当社の技術仕様書などをお求め願ひ、それらに基づいて購入及び使用していただきますようお願いいたします。なお、本製品の安全性について疑義が生じたときは、速やかに当社へご通知をいただき、必ず技術検討をしてください。

定格・寸法・数量

■ 定格電圧 [DC] : 450 V、 静電容量許容差 : ±5 %(J)、 ±10 %(K)

品番	静電容量 (μF)	寸法 (mm)										最少発注個数 (PCS)							
		L max.	T max.	H max.			F	S		G max.	ød	テーピング		バラ					
				スト レート	リード加工 (補助記号B)	リード加工 (補助記号Q)		リード加工 (補助記号B)	リード加工 (補助記号Q)			標準品 5.0 mm	大形品 7.5 mm	ストレート	加工				
ECWFD2W104□()	0.10	12.6	4.5		13.9	13.9		7.5	10.0		0.6								
ECWFD2W124□()	0.12	12.6	4.6		14.0	14.0		7.5	10.0		0.6	1500	1400						
ECWFD2W154□()	0.15	12.6	4.6		14.1	14.1		7.5	10.0		0.6								
ECWFD2W184□()	0.18	12.6	4.8		14.3	14.3		7.5	10.0		0.6	1400	1300						
ECWFD2W224□()	0.22	12.6	5.0		14.6	14.6		7.5	10.0		0.6		1200						
ECWFD2W274□()	0.27	12.6	5.3		15.0	15.0		7.5	10.0		0.6	1300							
ECWFD2W334□()	0.33	12.6	5.6		15.4	15.4		7.5	10.0		0.6	1200	1100						
ECWFD2W394□()	0.39	12.6	6.0		15.7	15.7		7.5	10.0		0.6	1100	1000						
ECWFD2W474P()	0.47	12.6	6.5	11.2	16.2	16.2	10.0	7.5	10.0	1.5	0.6	1000	900	1000					
ECWFD2W474Q()																			
ECWFD2W474□()	0.47	17.5	5.8	9.0	14.0	16.0	15.0	7.5	15.0	1.5	0.8	-	500						
ECWFD2W564□()	0.56	17.5	6.2	9.4	14.4	16.4	15.0	7.5	15.0	1.5	0.8								
ECWFD2W684P()	0.68	12.6	7.7	12.4	17.4	17.4	10.0	7.5	10.0	1.5	0.6	800	700						
ECWFD2W684Q()																			
ECWFD2W684□()	0.68	17.5	6.7	9.9	14.9	16.9	15.0	7.5	15.0	1.5	0.8	-	400						
ECWFD2W824□()	0.82	17.5	7.2	10.4	15.4	17.4	15.0	7.5	15.0	1.5	0.8								
ECWFD2W105P()	1.0	12.6	9.2	13.9	18.9	18.9	10.0	7.5	10.0	1.5	0.6	700	600						
ECWFD2W105Q()																			
ECWFD2W105□()	1.0	17.5	7.8	11.0	16.0	18.0	15.0	7.5	15.0	1.5	0.8		400						
ECWFD2W125□()	1.2	17.5	8.5	11.6	16.6	18.6	15.0	7.5	15.0	1.5	0.8								
ECWFD2W155□()	1.5	17.5	9.3	12.5	17.5	19.5	15.0	7.5	15.0	1.5	0.8		300						
ECWFD2W185□()	1.8	17.5	10.1	13.3	18.3	20.3	15.0	7.5	15.0	1.5	0.8								
ECWFD2W225□()	2.2	17.5	11.1	14.3	19.3	21.3	15.0	7.5	15.0	1.5	0.8		200						
ECWFD2W275□()	2.7	25.3	9.0	13.7	18.7	20.7	22.5	15.0	22.5	1.5	0.8								
ECWFD2W335□()	3.3	25.3	9.8	14.6	19.6	21.6	22.5	15.0	22.5	1.5	0.8								
ECWFD2W395□()	3.9	25.3	10.7	15.4	20.4	22.4	22.5	15.0	22.5	1.5	0.8				800				
ECWFD2W475□()	4.7	25.3	11.7	16.4	21.4	23.4	22.5	15.0	22.5	1.5	0.8				600	600			

* □ : 静電容量許容差記号 注) 太字の品番は狭幅品となります。
 * () : リード線形状記号

定格・寸法・数量

■ 定格電圧 [DC] : 630 V、 静電容量許容差 : ±5 %(J)、 ±10 %(K)

品番	静電容量 (μF)	寸法 (mm)										最少発注個数 (PCS)		
		L max.	T max.	H max.			F	S		G max.	ød	テーピング	バラ	
				スト レート	リード加工 (補助記号B)	リード加工 (補助記号Q)		リード加工 (補助記号B)	リード加工 (補助記号Q)			大形品	ストレート	加工
ECWFD2J103□()	0.01	12.6	4.9	-	13.0	13.0	-	7.5	10.0	-	0.6	-	-	1000
ECWFD2J123□()	0.012	12.6	5.2	-	13.2	13.2	-	7.5	10.0	-	0.6	-	-	1000
ECWFD2J153□()	0.015	12.6	5.6	-	13.6	13.6	-	7.5	10.0	-	0.6	-	-	1000
ECWFD2J183□()	0.018	12.6	5.9	-	14.0	14.0	-	7.5	10.0	-	0.6	-	-	1000
ECWFD2J223□()	0.022	12.6	6.4	-	14.4	14.4	-	7.5	10.0	-	0.6	-	-	1000
ECWFD2J273□()	0.027	12.6	6.9	-	14.9	14.9	-	7.5	10.0	-	0.6	-	-	1000
ECWFD2J333□()	0.033	12.6	7.5	-	15.5	15.5	-	7.5	10.0	-	0.6	-	-	1000
ECWFD2J393□()	0.039	12.6	8.0	-	16.0	16.0	-	7.5	10.0	-	0.6	-	-	1000
ECWFD2J473□()	0.047	12.6	4.4	-	12.8	12.8	-	7.5	10.0	-	0.6	1300	-	1000
ECWFD2J563□()	0.056	12.6	4.7	-	13.1	13.1	-	7.5	10.0	-	0.6	1200	-	1000
ECWFD2J683□()	0.068	12.6	5.0	-	13.4	13.4	-	7.5	10.0	-	0.6	1000	-	1000
ECWFD2J823□()	0.082	12.6	5.4	-	13.7	13.7	-	7.5	10.0	-	0.6	900	-	1000
ECWFD2J104□()	0.10	12.6	5.8	-	14.2	14.2	-	7.5	10.0	-	0.6	700	-	1000
ECWFD2J124□()	0.12	12.6	6.2	-	14.6	14.6	-	7.5	10.0	-	0.6	500	-	1000
ECWFD2J154□()	0.15	12.6	6.8	-	15.2	15.2	-	7.5	10.0	-	0.6	400	-	1000
ECWFD2J184□()	0.18	12.6	7.4	-	15.7	15.7	-	7.5	10.0	-	0.6	300	-	1000
ECWFD2J224□()	0.22	12.6	8.1	-	16.4	16.4	-	7.5	10.0	-	0.6	200	-	1000
ECWFD2J274□()	0.27	17.8	6.0	11.0	16.0	18.0	15.0	7.5	15.0	1.5	0.8	800	-	900
ECWFD2J334□()	0.33	17.8	6.6	11.5	16.5	18.5	15.0	7.5	15.0	1.5	0.8	600	-	800
ECWFD2J394□()	0.39	17.8	7.1	12.0	17.0	19.0	15.0	7.5	15.0	1.5	0.8	500	-	700
ECWFD2J474□()	0.47	17.8	7.8	12.7	17.7	19.7	15.0	7.5	15.0	1.5	0.8	400	-	600
ECWFD2J564□()	0.56	17.8	8.4	13.3	18.3	20.3	15.0	7.5	15.0	1.5	0.8	300	-	500
ECWFD2J684□()	0.68	17.8	9.3	14.2	19.2	21.2	15.0	7.5	15.0	1.5	0.8	200	-	400
ECWFD2J824□()	0.82	17.8	10.2	15.1	20.1	22.1	15.0	7.5	15.0	1.5	0.8	100	-	300
ECWFD2J105P()	1.0	17.8	11.2	16.1	21.1	23.1	15.0	7.5	15.0	1.5	0.8	-	-	-
ECWFD2J105Q()														
ECWFD2J105□()	1.0	25.3	8.4	13.5	18.5	20.5	22.5	15.0	22.5	1.5	0.8	800	-	900
ECWFD2J125□()	1.2	25.3	9.2	14.3	19.3	21.3	22.5	15.0	22.5	1.5	0.8	600	-	800
ECWFD2J155□()	1.5	25.3	10.3	15.5	20.5	22.5	22.5	15.0	22.5	1.5	0.8	500	-	700
ECWFD2J185□()	1.8	25.3	11.2	16.5	21.5	23.5	22.5	15.0	22.5	1.5	0.8	400	-	600
ECWFD2J225□()	2.2	25.3	12.4	17.7	22.7	24.7	22.5	15.0	22.5	1.5	0.8	300	-	500
ECWFD2J275□()	2.7	25.3	13.8	19.2	24.2	26.2	22.5	15.0	22.5	1.5	0.8	200	-	400
ECWFD2J335□()	3.3	25.3	15.3	20.7	25.7	27.7	22.5	15.0	22.5	1.5	0.8	100	-	300
ECWFD2J395□()	3.9	25.3	16.6	22.1	27.1	29.1	22.5	15.0	22.5	1.5	0.8	50	-	200
ECWFD2J475□()	4.7	25.3	18.3	23.9	28.9	30.9	22.5	15.0	22.5	1.5	0.8	20	-	100

* □ : 静電容量許容差記号 注) 太字の品番は狭幅品となります。
 * () : リード線形状記号

安全・法律に関する遵守事項

製品仕様・製品用途

- 本製品および製品仕様は改良のために予告無く変更する場合がありますのでご了承ください。したがって、最終的な設計、ご購入、ご使用に際しましては用途の如何にかかわらず、事前に、仕様を詳細に説明している最新の納入仕様書を請求され、ご確認ください。また、当社納入仕様書の記載内容を逸脱して本製品をご使用にならないでください。
- 本製品は、本カタログもしくは納入仕様書に個別に記載されている場合を除き、一般電子機器（AV機器、家電製品、業務用機器、事務機器、情報、通信機器など）に標準的な用途で使用されることを意図しています。本製品を、特別な品質・信頼性が要求され、その故障や誤動作が直接人命を脅かしたり、人体に危害を及ぼす恐れのある用途（例：宇宙・航空機器、運輸・交通機器、燃焼機器、医療機器、防災・防犯機器、安全装置など）にお使いになる場合は、別途、用途に合った納入仕様書を、当社と取り交わしてください。

安全設計・製品評価

- 当社製品の不具合によって、人命の危機、その他の重大な損害が発生しないよう、お客様側のシステム設計において保護回路や冗長回路等により安全性を確保してください。
- 本カタログは部品単体での品質・性能を示すものです。使用環境、使用条件によって耐久性が異なりますので、ご使用に際しては必ず貴社製品に実装された状態および実際の使用環境でご評価、ご確認ください。当製品の安全性について疑義が生じたときは、速やかに当社へご通知いただくと共に、貴社にて必ず、上記保護回路や冗長回路等を含む技術検討を行ってください。

法律・規制・知的財産

- 本製品は、国連番号、国連分類などで定められた輸送上の危険物ではありません。また、このカタログに記載されている製品・製品仕様・技術情報を輸出する場合は、輸出国における法令、特に安全保障輸出管理に関する法令を遵守してください。
- 本製品は、RoHS（電気電子機器に含まれる特定有害物質の使用制限に関する）指令（2011 / 65 / EU 及び（EU）2015 / 863）に対応しております。製品により、RoHS指令/REACH規則対応時期は異なります。また、在庫品をご使用の場合で、RoHS指令/REACH規則対応可否が不明の場合は、お問合せフォームより「営業的お問合せ」を選択してご連絡ください。
- 使用する部材の製造工程並びに本製品の製造工程において、モントリオール議定書に規程されているオゾン層破壊物質や、PBBs (Poly-Brominated Biphenyls) / PBDEs (Poly-Brominated Diphenyl Ethers) のような特定臭素系難燃剤は意図的には使用しておりません。また、本製品の使用材料は、“化学物質の審査及び構造等の規制に関する法律”に基づき、すべて既存の化学物質として記載されている材料です。
- 本製品の廃棄に関しては、本製品が貴社製品に組み込まれて使用されるそれぞれの国、地域での廃棄方法を確認してください。
- このカタログに記載されている技術情報は、製品の代表的動作・応用回路例などを示したものであり、当社もしくは第三者の知的財産権を侵害していないことの保証または実施権の許諾を意味するものではありません。
- 当社が所有する技術的なノウハウに関係する設計・材料・工法等の変更は、お客様への事前告知なしに実施する場合があります。

本カタログの記載内容を逸脱または遵守せず、当社製品を使用された場合、弊社は一切責任を負いません。ご了承ください。

ご使用にあたっての遵守事項 (フィルムコンデンサ)

使用環境

- 本製品は、電子機器に汎用標準的な用途で使用されることを意図しており、下記の特殊環境での使用を考慮した設計は行っていません。従いまして下記の特環境での使用および条件では、本製品の性能に影響を受ける恐れがあり、ご使用に際しましては貴社にて十分に性能・信頼性などをご確認の上ご使用ください。
 - (1) 水分または油がかかる環境、直射日光があたる環境、オゾン・紫外線及び放射線が照射される環境では特性が劣化することがあるため、使用しないでください。
 - (2) 湿度の高い環境：湿度の高い環境で長期間使用すると、時間とともに外装を通して素子が吸湿します。水分は蒸着膜やメタリコン部の酸化を起し故障の要因となります。又、本製品の種類によっては静電容量値が大きくなる場合があります。
 - (3) 高温：ECQUG形コンデンサを高温（70℃以上）の下でご使用になる場合まれにオイル漏れを発生する可能性があります。本製品の品質・信頼性に影響はありません。但し、オイルにより接点傷害等を引き起こす恐れのある部品と、本製品を同一セットに組み込みご使用されることは避けてください。ご不明な点はお問い合わせください。
 - (4) ガス雰囲気：塩化水素、硫化水素、亜硫酸ガスなど酸化性ガス中での使用は蒸着膜（アルミニウム）、メタリコン（亜鉛系）の酸化につながり、発火・発煙を誘発することがありますので、お避けてください。
 - (5) 樹脂コート：耐湿性・耐ガス性の向上や、部品の固定を目的に樹脂コートまたは樹脂埋設して使用される場合は別途お問い合わせください。樹脂に含まれる化学成分溶剤がメタリコン部や電極部（蒸着膜）に浸透し、特性劣化を起すことがあります。また、樹脂を硬化させる際、化学反応熱（硬化発熱）が発生し、本製品に悪影響を与える場合があります。本製品全体を樹脂に埋設される場合は、熱膨張、収縮による熱機械的応力の影響について、十分にご評価ください。
 - (6) 塵埃が溜まらないようにご配慮ください。漏電等製品の特性を劣化させる原因となります。

洗浄条件

- 本製品は、構造と使用する材料により洗浄で受ける影響は大きく変わりますが、一般的にフロン系およびアルコール系洗浄溶剤は影響を受けにくく、極性の高い溶剤は影響を受ける場合があります。リード付の本製品は外装に耐薬品性に優れたエポキシ樹脂を使用していることが多く、洗浄剤による影響を受けることはほとんどありませんが、できるだけ短時間に洗浄するようにしてください。チップ形積層フィルムコンデンサ（ECHU、ECWU、ECPU）は外装を施していないため、洗浄の際、素子に付着したフラックスや洗浄剤の成分が活性化して本製品の内部に浸入し、悪影響を与えることがあります。
- 超音波洗浄を行う場合、使用する洗浄剤、超音波出力によっては、保護フィルム剥離、共振現象による電極剥離、特性劣化などが発生することがありますので、十分ご検討ご確認をしてください。
- フロン系、塩素系溶剤の規制により、代替洗浄剤が多く使用されつつありますが、洗浄剤の種類、洗浄条件によってはチップ形積層フィルムコンデンサの性能が損なわれるものがありますのでご使用前に十分ご検討ご確認ください。フロン代替洗浄剤をご使用の場合は、事前にお問い合わせください。フロン代替洗浄剤を使用する場合で、洗浄剤（すすぎ水）等を高圧で基板に吹き付ける洗浄方式の場合、水圧により素子表面の保護フィルムが剥離する場合がありますので、事前にご検討ご確認ください。
- 洗浄後は洗浄剤が残留しないよう乾燥をお願いいたします。乾燥が不十分な場合、洗浄剤が素子表面に残り、見かけ上、絶縁抵抗が低下したように測定されることがあります。
- 推奨洗浄剤はIPA（イソプロピルアルコール、一般工業用試薬）、洗浄条件は浸液洗浄、蒸気洗浄、超音波洗浄のいずれも50℃、5分以内としてください。
- 本製品の洗浄剤に対する洗浄可否について次頁に一覧表にまとめておりますので参考にしてください。洗浄剤の使用可否が不明な場合は、必ずお問い合わせください。

＜洗浄剤に対する洗浄可否一覧表＞

		洗浄条件	チップ タイプ	リード タイプ	BOX品 ※
溶 剤 系	アルコール系	エタノール 5分間の超音波、あるいは浸漬洗浄	○	○	○
		イソプロピルアルコール (IPA) 5分間の超音波、あるいは浸漬洗浄	○	○	○
	シリコン系	FRW-17 60℃、5分間の超音波洗浄 → FRW-1N 60℃、5分間の超音波洗浄 → FRW-100 100℃、1分間の蒸気乾燥	○	○	○
		ハロゲン系	HCF141b-MS 5分間の超音波、あるいは浸漬洗浄	○	○
	石油系 炭化水素	P3コールドクリーナー-225S 60℃、5分間の超音波洗浄 → 常温5分間のIPA超音波すぎ → 40℃、5分間の熱風乾燥	○	○	○
		トルエン 5分間の超音波、あるいは浸漬洗浄	×	○	○
	テルペン系	テルペンクリーナー-EC-7 常温、5分間のスプレー洗浄 → 50℃、5分間の純水スプレーすぎ → 80℃、5分間の熱風乾燥	×	○	○
水 系	純水	60℃、5分間の超音波洗浄 → 85℃、5分間の無風乾燥	×	○	○
	界面活性剤	クリーンスルー750H 60℃、5分間の超音波洗浄 → 60℃、5分間の純水超音波すぎ → 85℃、5分間の熱風乾燥	×	○	○
		クリーンスルー750L 60℃、5分間の超音波洗浄 → 60℃、5分間の純水超音波すぎ → 85℃、5分間の熱風乾燥	×	○	—
		クリーンスルー710M 60℃、5分間の超音波洗浄 → 60℃、5分間の純水超音波すぎ → 85℃、5分間の熱風乾燥	×	○	—
		クリーンスルー-LC-841 60℃、5分間の超音波洗浄 → 60℃、5分間の純水超音波すぎ → 85℃、5分間の熱風乾燥	×	○	○
		パインアルファST-100S 60℃、5分間の超音波洗浄 → 60℃、5分間の純水超音波すぎ → 85℃、5分間の熱風乾燥	×	○	○
		アクアクリーナー-210SET 60℃、1分間のシャワー洗浄 → 60℃、5分間の純水超音波すぎ → 85℃、5分間の熱風乾燥	×	○	○

※ BOX品：ECWFE, ECWFG

＜無洗浄フラックス＞

無	低残さフラックス	ULF-500VS	○	○	○
洗	失活性フラックス	AM-173	○	○	○

○ 洗浄可 × 洗浄不可 — 未確認

異常対応・取扱条件

- 誘電体フィルムは難燃性材料ではありません。ECQE形メタライズドポリエステルコンデンサと、ECWF形、ECWH形メタライズドポリプロピレンコンデンサは、外装樹脂に難燃性エポキシ樹脂(UL94 V-0)を使用しています。
- 本製品は可燃性の材料を使用しているため、最悪の場合、発煙又は発火に至ることがありますので、難燃化材料及び難燃化ケースで覆うことを推奨いたします。使用電圧が30VAC以上、45VDC以上でライン-アース間及びライン-ライン間の雑音防止用に使用する場合は、周辺の樹脂部品を難燃化材料及び難燃化ケースで覆うことを(発火防止のため)推奨いたします。
- 回路上、他の部品がショート、オープンなどの不具合が発生した場合、本製品に定格を超える電圧、電流、温度などがかからないようにしてください。弊社では従来より、温度に関わらず連続印加できる最高電圧を定格電圧^{*1}と呼んでおりますが、JIS、IEC等^{*2}の規格と異なりますので注意してください。

*1: 弊社の定義

カテゴリ温度範囲全体において連続印加できる最高電圧。高温環境下において電圧軽減が必要な場合でも軽減後の電圧を定格電圧と呼ぶ。従って、カテゴリ上限温度で連続印加できる最高電圧も定格電圧と呼んでいます。

*2: JIS、IECの定義

カテゴリ下限温度から定格温度の範囲内で連続印加できる最高電圧。カテゴリ上限温度で連続印加できる最高電圧はカテゴリ電圧と呼ぶ。定格温度からカテゴリ上限温度の範囲内では電圧軽減が必要なものがあり、温度軽減電圧と呼ぶ。

- 急激な充放電を行うと、充放電電流によって、ショート、オープンなど本製品の特性劣化につながります。充放電には必ず、20~1000Ω/V以上の抵抗を通して行ってください。耐圧試験、ライフ試験などで多数の本製品を並列接続して行う場合についても、各コンデンサに20~1000Ω/V以上の抵抗を直列接続してください。
- 本製品の表面に鋭利なもの(ドライバー、はんだコテ、ピンセット、シャーシのエッジなど)が強く当たらないようにしてください。また、リード線には必要以上の荷重をかけないでください。(リード線の再加工など)
- 本製品を誤って落下させた場合は、特性劣化の恐れがありますのでご使用にならないでください。再使用の場合は品質を十分確認してください。
- リード線タイプの場合は、リード線根元部に無理な力を加え、根元付近の外装樹脂にクラックやすき間が発生しないようにしてください。
- チップタイプの本製品は通常の面実装部品の使用を想定して開発した製品です。特異な使用(例: 2段に積む、立てて実装する等)はしないでください。通常と異なる使用をする場合には必ず事前にお問い合わせください。
- 本製品の端子面に水や塵埃が溜まらないようにご配慮ください。漏電や腐食の原因となります。
- 本製品から発生するうなり音は、異極間に作用するクーロンカによって誘電体であるフィルムが機械的振動を起こし、うなり音となるものです。特に電源電圧のひずみ、高調波成分の含まれる波形などでは高いレベルの音となります。本製品の電気特性上は問題ありませんが、可聴周波数付近で使用される場合は、ご確認ください。
- AC電源(アクロス・ザ・ライン)雑音防止用として本製品を使用する場合、常時電源電圧が印加されるだけでなく雷サージなどの異常サージがかかり、発火・発煙する恐れがあります。従って電源間挿入コンデンサについては、各国で厳しい安全規格が定められており、これに適合した製品を使用することが義務付けられています。国内用機器のアクロス・ザ・ラインに使用される場合は、海外規格認定品又は、下記の品種をご使用ください。

ECQE(F)	: 1000 V.DC (125 V.AC) 定格品
ECQE(F)	: 1250 V.DC (125 V.AC) 定格品
ECQE(F)/(B)/(T)	: 125 V.AC (1A) 定格品
ECQE(F)/(T)	: 250 V.AC (2A) 定格品

- ECQE(F)1A /2A、ECQE(B)1A、ECQE(T)1A /2A 定格品をアクロス・ザ・ラインコンデンサとして使用する場合は、下記条件 1 項目以上を満足するようにしてください。

- (1) 本製品と並列にバリスタ電圧が下表以下のバリスタが入っていること。
- (2) 本製品の両端に下表を超えるパルス電圧が印加されないこと。

- バリスタを併用される場合は、バリスタの納入仕様書をご確認の上サージ劣化のないものをご使用ください。

コンデンサ定格電圧	バリスタ電圧	パルス電圧
125 V.AC (1A)	250 V	250 Vo-p
250 V.AC (2A)	470 V	630 Vo-p

- 海外規格認定品が必要な機器に使用される場合は、下表の品種 (代表例) をご使用ください。CQC (中国) についてはお問い合わせください。

形状	品種	認定規格
樹脂ケース品	ECQUA	UL 60384-14(US)、CSA E60384-14(CA)、EN 60384-14(EU)
樹脂ケース品	ECQUL	UL 60384-14(US)、CSA E60384-14(CA)、EN 60384-14(EU)
樹脂ケース品	ECQUG	UL 60384-14(US)、CSA E60384-14(CA)、EN 60384-14(EU)

- 電圧ドロップパー用途でのご使用の場合、サージ電圧等の異常電圧が印加された時、本製品内部のヒューズ機能が動作する等、容量減少を引き起こす場合があります。最悪の場合、電圧ドロップパーとして機能しなくなりますので、異常電圧には注意をお願いします。また、その時負荷側には高い電圧がかかることがありますので、安全上の防護手段を講じてください。

信頼性・製品寿命

- 本製品は、その置かれている周囲条件、環境条件によって特性変化があります。自然放置の状態においても、空気中の湿気の浸透により若干の容量変化があります。この容量変化の程度は、誘電体材料、外装材料、構造などにより異なります。従って、こうした変化を考慮して出荷しておりますが、静電容量値の保証は (個別の取り決めがない限り) 納入日 (搬入日) までとさせていただきます。
- 時定数など容量精度の要求される回路にご使用の場合は、経時 (経年) 変化の少ないポリプロピレン系の本製品 ECWFD、ECWF(A)、ECWF(L)、ECWH(A)、PPS系 ECHU(X)、ECHU(C)をご使用ください。
- 「AEC-Q200準拠」製品とは、AEC-Q200 で規定された評価試験条件の全部または一部を実施済みの製品になります。各製品の詳細な仕様や、具体的な評価試験の結果等については、当社へお問い合わせください。また、ご注文に際しては、製品毎に納入仕様書の取り交わしをしてください。

回路設計 (使用電圧)

- 本製品は印加される電圧波形、電流波形、周波数、周囲温度 (表面温度)、静電容量値などによって使用できる最大電圧値が異なります。ご使用の際は本製品の両端に加わる電圧波形、電流波形、周波数をご確認の上、必ず規定値以内でご使用ください。高周波の場合、本製品の種類によって許容電圧値が異なりますので、詳細は納入仕様書をお求めの上ご確認ください。
- 定格電圧はカテゴリ温度範囲内において連続して印加できる最高電圧です。定格を超えて使用された場合、フィルムの絶縁破壊を誘発しショート不良となる可能性があります。なお、最大定格における製品寿命は本製品の種類によって異なります。
- 自己回復作用があるため、定格電圧以上の電圧が印加されるなどの場合、直ぐにショート不良にならず、絶縁抵抗の低下を招き、回路条件によっては発煙・発火に至る場合があります。
- 雑音防止用コンデンサ (AC定格電圧) を高周波回路で使用しないでください。使用条件によっては発煙・発火の原因となります。また、電子機器用コンデンサの定格電圧は、特殊なものを除き通常DCで示しております。

- 本製品は、誘電体の種類によって使用できる上限温度(表面温度)が決められています。定格温度を超えて使用される場合、電圧軽減が必要な種類(品種)がありますのでこの区分を必ずご確認ください。定格温度を超えて使用可能な場合でも必ず電圧軽減を行い、表面温度が下記に規定された使用上限温度以下となるようにしてください。なお、高周波でご使用の場合は自己温度上昇がありますので、下記の軽減率は適用できません。AC定格電圧品は温度による電圧軽減は不要です。

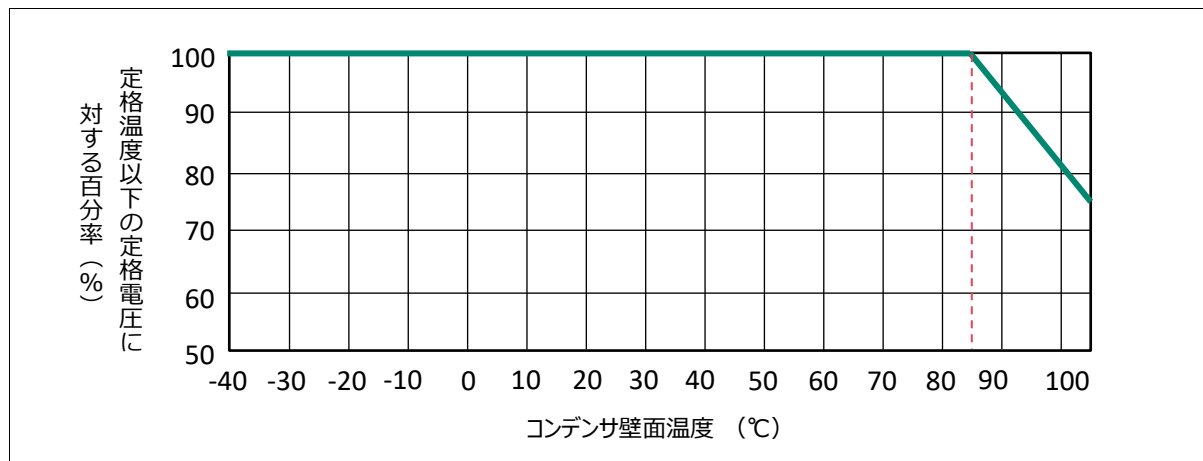
<DC使用時の品種別、定格温度、カテゴリ上限温度と電圧軽減率> (例)

誘電体	品 種	定格温度	カテゴリ上限温度 (最高使用温度)	定格温度以上での 定格電圧(軽減率)	
ポリエステル (PET)	ECQE(F) ECQE(B) ECQE(T)	85℃	105℃	1.25 %/℃	
ポリプロピレン (PP)	ECWF(A) 定格 250 V.DC ECWF(L) ECWH(A) ECWH(C)	105℃	105℃	電圧軽減不要	
	ECWF(A) 定格 450 V.DC ECWF(A) 定格 630 V.DC ECWH(V) ECWFE 定格 450 V.DC	85℃	105℃	1.25 %/℃	
	ECWFD 定格 630 V.DC ECWFE 定格 630 V.DC	85℃	105℃	1.0 %/℃	
	ECWFD 定格 450 V.DC ECWFG 定格 630 V.DC	85℃	110℃	0.62 %/℃ 1.0 %/℃	
	ポリエチレン ナフタレート (PEN)	ECWU(X) ECWU(C) ECWU(V16)	105℃ 85℃ 85℃	105℃ 125℃ 85℃	電圧軽減不要 1.25 %/℃ 電圧軽減不要
	ポリフェニレン スルフィド (PPS)	ECHU(X) 定格 16 V.DC ECHU(X) 定格 50 V.DC (0.0001 μF ~ 0.10 μF)	125℃	125℃	電圧軽減不要
		ECHU(X) 定格 50 V.DC (0.12 μF ~ 0.22 μF)	105℃	125℃	1.25 %/℃
ECHU(C)		105℃	105℃	電圧軽減不要	
アクリル系樹脂	ECPU(A)	85℃	85℃	電圧軽減不要	

※定格温度：電圧軽減しないで連続して使用できる上限温度(自己温度上昇値を含む)

※カテゴリ上限温度：電圧軽減して連続使用できる上限温度(自己温度上昇値を含む)

<電圧軽減の例> (定格温度85℃、カテゴリ上限温度105℃、85℃以上で1.25 %/℃の電圧軽減)



- 雑音防止用コンデンサ(AC定格電圧)は、電源の一次側でご使用ください。正弦波の50Hzまたは60Hzでのご使用を前提とした設計となっております。また、DC定格電圧の本製品をAC回路でご利用の場合は、「DC定格電圧品の交流使用可能電圧」をご参照ください。なお、電源の一次側ではご使用しないでください。

- 高周波で使用する場合、本製品の自己発熱により熱暴走（発煙・発火）の危険性があります。次の例に従い使用電圧を軽減してください。高周波のご使用にはECHU(X)/(C)、ECWF(A)/(L)、ECWH(A)/(C)/(V)形を推奨します。

<使用電圧の軽減例>

使用製品：ECWF2154JA (250 V.DC、0.15 μF) 使用周波数：40 kHz (正弦波)

許容電流値 (納入仕様書記載値)：40 kHz 2.0 Arms

$$V = \frac{I}{2\pi fC} = \frac{2.0}{2 \times 3.14 \times 40 \times 10^3 \times 0.15 \times 10^{-6}} = 53 \text{ Vrms}$$

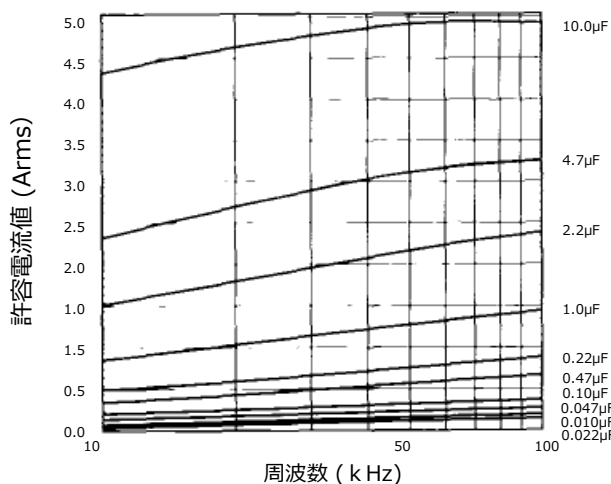
上記より40 kHz 53 Vrms ECWF(A)形の交流使用可能電圧(50/60 Hzの正弦波)が125V rmsなので、高周波でのご使用の場合許容電圧が低下することがわかります。なお、正弦波以外の波形の場合はこの式は適用できませんのでお問い合わせください。

- 本製品の両端に印加されるパルス電圧のピーク値(Vo-p)はDC定格電圧以下でご使用ください。また、高周波でのご使用の場合、自己発熱による耐圧劣化から破壊に至ることがありますので、本製品の自己温度上昇値を測定して、規定値以内となるようにしてください。
- 他部品の故障などによる異常動作によって、本製品に定格電圧値(許容電圧)を超える電圧が印加される場合は、安全上の防護手段を講じてください。

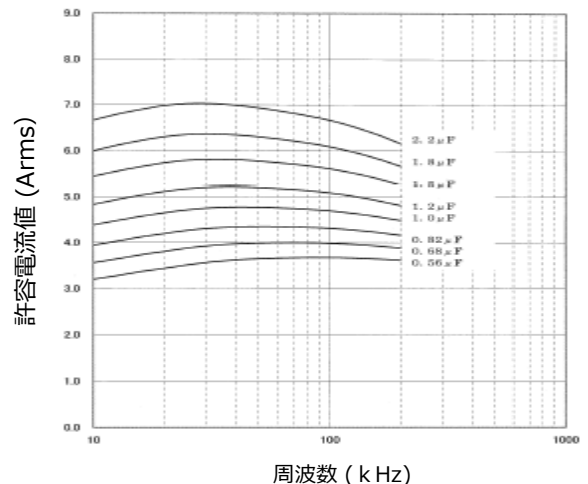
回路設計 (使用電流)

- 本製品は内部インピーダンスが低いいため、使用回路によっては非常に大きな電流が流れます。特に電源ON-OFF時に高いパルス電流が流れることが考えられますので、必ずご確認ください。また、インバータ回路やスイッチング回路等の高周波回路で使用される場合は、大きな電流が流れることがありますのでご注意ください。
- 許容値を超える電流が本製品に流れると容量低下やオープンになったり、電流による自己発熱で耐圧劣化を招きショート不良となり、発火・発煙に至ることがあります。ご使用の際は、納入仕様書に記載の許容電流値、自己温度上昇値内となるようにしてください。
- 許容電流は、破壊モードによってパルス電流(ピーク電流)と連続電流(実効値電流)に区分して考える必要がありますので、両方の電流が許容値以内であることを確認してご使用ください。
- 本製品は使用している誘電体材料によって、誘電正接(tanδ)の周波数特性が異なるため、品種によって使用周波数に対する許容実効値電流が異なります。特に高周波で使用する場合は誘電正接(tanδ)が大きくなるため、許容電流値を超えて使用すると熱暴走し、発火・発煙に至ることがありますのでご注意ください。詳しくは、動作条件をご提示の上お問い合わせいただくか、ワースト動作状態で本製品の自己温度上昇値及び表面温度が許容範囲内となるようにしてください。
- 許容電流値(実効値)は静電容量値によって異なります。下記に代表品種の周波数別/静電容量別許容電流値(実効値)を示します。実際のご使用に当たっては、電圧・電流波形及び周囲温度・自己温度上昇値を測定の上、詳細内容をお問い合わせください。

品種：ECQE(F)(Polyester)
 定格：250 V.DC ⇒ 150 Vrms(正弦波)60Hz
 温度：-40 ~ 85℃(コンデンサ壁面温度)



品種：ECWF(A)(Polypropylene)
 定格：250 V.DC ⇒ 125 Vrms(正弦波)60Hz
 温度：-40 ~ 85℃(コンデンサ壁面温度)



- スイッチング回路やスナバー回路に使用される場合、瞬間的な大電流パルスによる局部発熱で蒸着膜が飛散し容量低下やオープンになる場合があります。また、局部発熱により発煙・発火を誘発することがあります。
- パルス許容電流値 (10000回) は納入仕様書に記載している dV/dt (V/ μ s) 値と容量値 (μ F) の積で求めることができます。 dV/dt 値は素子構造によって決まります。
- 大電流パルス回路に使用される場合はパルス許容電流 (Ao-p) 以内となるようにしてください。なお、パルス回数が10000回以上印加される場合は別途お問い合わせください。
- コンデンサC (F・ファラッド) に電圧V (V) を印加したときの電荷量Q (C) は $Q=C \cdot V$ となります。このときコンデンサに流れる充電電流値I (A) は $I=dQ/dt$ となることから、パルス電流値I (A) は静電容量値C (μ F) と時間当たりの電圧変化量 dV/dt 値の積、すなわち $I=C \cdot dV/dt$ で求めることができます。

<パルス回数 1 万回以内のECQE(F)許容 dV/dt 値>

静電容量 (μ F)	品 種			
	ECQE(F) 100 V.DC	ECQE(F) 250 V.DC	ECQE(F) 400 V.DC	ECQE(F) 630 V.DC
103 (0.010)			131	273
123 (0.012)				
153 (0.015)				
183 (0.018)				
223 (0.022)				
273 (0.027)				
333 (0.033)				
393 (0.039)				
473 (0.047)				
563 (0.056)				
683 (0.068)				
823 (0.082)				
104 (0.10)				
124 (0.12)				
154 (0.15)				
184 (0.18)				
224 (0.22)	33	37	116	
274 (0.27)				
334 (0.33)				
394 (0.39)				
474 (0.47)				
564 (0.56)	22	22	63	
684 (0.68)				
824 (0.82)				
105 (1.0)				
125 (1.2)				
155 (1.5)	11	18	48	
185 (1.8)				
225 (2.2)				
275 (2.7)				
335 (3.3)				
395 (3.9)	6	8		
475 (4.7)				
565 (5.6)				
685 (6.8)				
825 (8.2)				
106 (10.0)				

上表から、ECQE4224KF(定格電圧400 V.DC、静電容量 0.22 μ F)の場合は、許容 dV/dt 値は37となり、パルス電流許容値は8 Ao-pと求めることができます。但し、実効電流値が許容値以内となるようにしてください。

- コンデンサC (F・ファラッド) に電圧V (V) を印加したときの電荷量Q (C)は $Q=C \cdot V$ となります。このときコンデンサに流れる充電電流値I(A)は $I=dQ/dt$ となることから、パルス電流値I(A)は静電容量値C (μF)と時間当たりの電圧変化量dV/dt値の積、すなわち $I=C \cdot dV/dt$ で求めることができます。

<パルス回数 1 万回以内のECQE(F)許容dV/dt値>

静電容量 (μF)	品 種			
	ECQE(F) 100 V.DC	ECQE(F) 250 V.DC	ECQE(F) 400 V.DC	ECQE(F) 630 V.DC
103 (0.010)			131	273
123 (0.012)				
153 (0.015)				
183 (0.018)				
223 (0.022)				
273 (0.027)				
333 (0.033)				
393 (0.039)				
473 (0.047)				
563 (0.056)				
683 (0.068)				
823 (0.082)				
104 (0.10)				
124 (0.12)				
154 (0.15)				
184 (0.18)				
224 (0.22)				
274 (0.27)				
334 (0.33)				
394 (0.39)				
474 (0.47)				
564 (0.56)				
684 (0.68)				
824 (0.82)				
105 (1.0)				
125 (1.2)				
155 (1.5)				
185 (1.8)				
225 (2.2)				
275 (2.7)				
335 (3.3)				
395 (3.9)				
475 (4.7)				
565 (5.6)				
685 (6.8)				
825 (8.2)				
106 (10.0)				

上表から、ECQE4224KF(定格電圧400 V.DC、静電容量 0.22 μF)の場合は、許容dV/dt値は37となり、パルス電流許容値は8 A_{o-p}と求めることができます。但し、実効電流値が許容値以内となるようにしてください。

回路設計 (使用温度)

- 本製品をAC回路、特に高周波で使用する場合は流れる電流によって自己発熱します。自己発熱が大きいと本製品が劣化したり、発火・発煙の恐れがあります。実際の使用条件における自己温度上昇値を確認の上、規定値以内でご使用ください。自己温度上昇値は室温、無風状態で測定してください。自己温度上昇値の詳細は納入仕様書をご参照ください。品種により規定値は異なりますので、詳細はお問い合わせください。
- 本製品の使用温度範囲は、誘電体の材質(フィルムの種類)によって異なるため各品種ごとに使用できる温度範囲を記載しています。カタログ記載の温度範囲は表面温度であり、本製品の周囲温度ではありませんのでご注意ください。ご使用の際は、周囲温度 + 自己温度上昇値(規定値以内)すなわち本製品の表面温度が、使用温度範囲内となるようにしてください。
- 使用温度範囲を超えた状態で使用されると、誘電正接($\tan \delta$)が大きくなり自己発熱が許容値をオーバーして、誘電体フィルムが劣化しショート不良となり発火・発煙に至ることがあります。本製品の近くに他部品の放熱板や高温になる抵抗などがあると、輻射熱によって本製品が局部的に加熱され、使用温度範囲を超え発火・発煙につながる場合があります。必ず熱源側の表面温度をご確認ください。

基板設計

- チップ形積層フィルムコンデンサの場合、リード線を介さず直接基板に実装されるため、本製品と基板の熱膨張係数に大きな差があると、実装後の温度変化等により機械的応力が加わり、素子本体の変化、はんだ付け部にクラック等が発生し、性能の低下が考えられますので十分に検討、ご確認をお願いいたします。特にセラミック基板をご使用の場合はお問い合わせください。

<基板及びチップ形積層フィルムコンデンサの熱膨張係数>

項目	チップ形積層フィルムコンデンサ			樹脂系基板			セラミック基板
	ECHU(X)/(C) (PPSフィルム)	ECWU(X)/(C) (PENフィルム)	ECPU(A) (プラフィルム)	紙フェノール	紙エポキシ	ガラスエポキシ	アルミナ
熱膨張係数 ($\times 10^{-6}/^{\circ}\text{C}$)	22	10	70	1 ~ 30	1 ~ 15	1 ~ 25	7 ~ 8

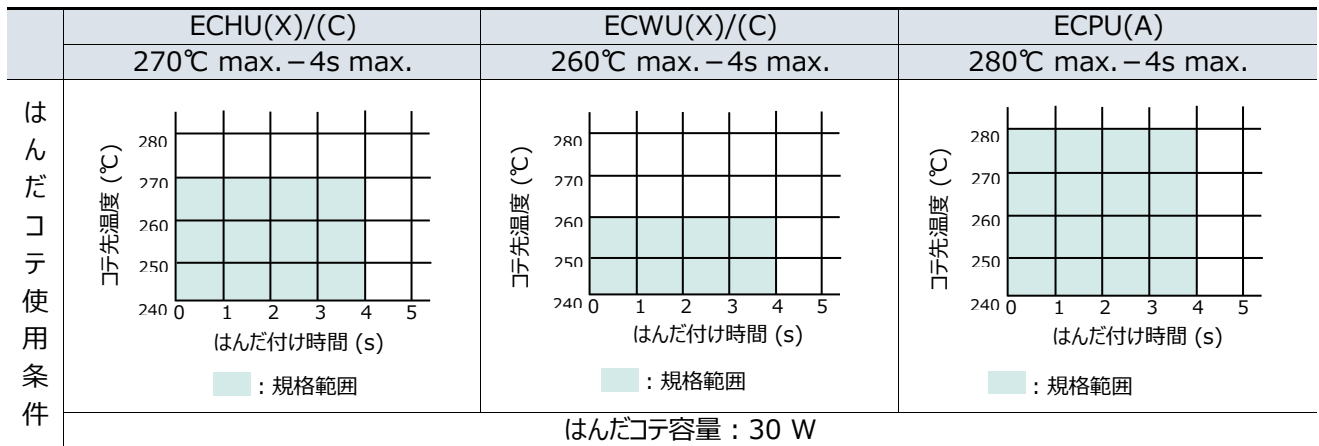
- 周囲に高温になる部品があると輻射熱によってカテゴリ温度範囲を超えることがありますのでご注意ください。チップタイプの本製品は、リードタイプのように外装を施していないため、近接して活電部の露出した部品があると、本製品を介してショートする恐れがありますので、配置上ご留意ください。
- ランド面積が広いと、はんだ量の関係からツームストーン現象(チップ立ち)が発生しやすくなります。実装機のマウントクリアランス確保上は不利になりますが、極力各品種の推奨ランド寸法で設計をしてください。

実装条件 (チップタイプ) ※ 対象品 : ECHU、ECWU、ECPU

- フローはんだ付けではチップ部品が溶融はんだに浸漬されるため、部品温度が高くなります。フィルムコンデンサは耐熱性が低いので、フローはんだ付けは避けてください。また、ホットプレート等を用いてプリント基板の下面から直接熱を加えて補修する作業も、本製品の劣化を招く恐れがありますので避けてください。
- リフローはんだ付けは、面実装基板の装着ランドに適量のクリームはんだを印刷し、その上にチップ形積層フィルムコンデンサを載せた後、加熱し、クリームはんだを溶融してはんだ付けする方法です。リフローはんだ付けは次の温度プロファイルを推奨します。但し、回数は2回までとし、1回目終了後常温に戻ってから行ってください。

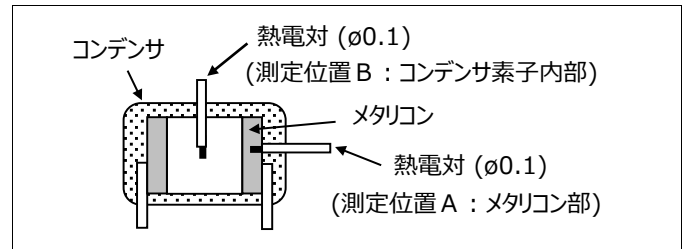
項目	はんだ付け条件	注意事項
はんだ付け	<p>はんだ付け 235°C Max. 5s $\geq 220^{\circ}\text{C}$ Max. 30s 予熱 150 ~ 180°C 60 ~ 120s</p>	<p>基板材質及び熱源の種類によって温度は異なります。標準基板として、ガラスエポキシ基板 115mm × 50mm、0.8tを使用して温度確認をお願いします。</p>
<リフローはんだ付け> 耐熱炉や赤外炉により部品と基板を加熱する。		

- チップ形積層フィルムコンデンサは、コンデンサ素子に外装を施していないため、クリームはんだ中の活性剤（ハロゲンなど）によって内部蒸着電極が腐食して、容量低下・誘電正接（tanδ）の増大など特性劣化を招く場合がありますので、ハロゲン濃度0.1wt %以下のクリームはんだを使用してください。
- はんだ付け直後に洗浄する場合は、本製品の表面温度が60℃以下となるようにしてください。
- リフロー時の素子表面最高到達温度は、ECHU(X)/(C)：260℃、ECWU(X)/(C)：250℃、ECPU(A)：240℃です。この温度以上では外観、電気特性に異常が発生し、部品としての信頼性保証ができません。
- ECWU(X)/(C)、ECPU(A)は防湿包装をしております。包装開封後は吸湿しはんだ耐熱性が低下しますので開封後の注意事項をご確認ください。防湿包装開封後の具体的な注意事項は納入仕様書に決めています。
- はんだコテを使用する場合は、コテ先で予め十分に基板ランドを予熱した後、はんだ付けを行ってください。また、コテ先をチップ形積層フィルムコンデンサの本体や電極に直接当てないでください。特に側面（切断面）に触れないでください。高温のはんだコテが触れた場合、絶縁抵抗低下、ショートなどの特性劣化が発生する可能性があります。
- はんだコテでのチップ形積層フィルムコンデンサの量産実装は避けてください。温度管理が難しく、特性劣化を招く恐れがあります。また、はんだコテで一度取り外した製品（部品）の再使用はお避けください。



実装条件（リードタイプ）※ 対象品：ECQE、ECWF、ECWH、ECQU

- 本製品の耐熱温度は、使用している誘電体フィルムの種類、コンデンサの構造・製造方法などによって異なります。実装時には、本製品の内部温度（右図参照）が、下表の実装耐熱温度以下になるよう実装温度を設定してください。また、はんだ付け（フロー）後、高温雰囲気内を通過する場合は、この部分での温度も含めご確認ください。

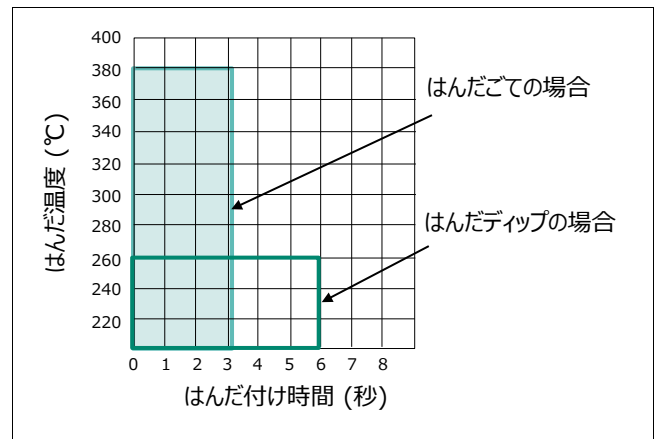


誘電体	品 種	実装耐熱温度（ピーク値）	
		測定位置 A	測定位置 B
ポリプロピレン系	ECWF(L) 400 V / 0.022μF~0.11μF、 ECWF(L) 630 V / 0.01μF~0.043 μF、ECWF(A)	135℃	125℃
	ECWF(L) 400 V / 0.12μF~2.4μF、 ECWF(L) 630 V / 0.047μF~1.3μF、 ECWFE 630 V、ECWFG 630 V	145℃	125℃
	ECWH(A)、ECWH(V)、ECWFD 630 V	135℃	125℃
	ECWH(C)	140℃	125℃
	ECWFD 450 V	135℃	—
	ECQUA、ECWFE 450 V	125℃	—
ポリエステル系	ECQE(F)	—	120℃
	ECQE(B)、ECQE(T)、ECQUL、ECQUG	160℃	—

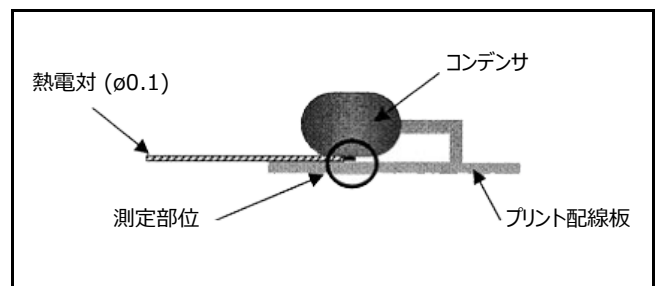
- はんだ付け時の温度条件は右記範囲内(設備の構成によって大きく変わりますので実装耐熱温度以下であることを必ず確認してください)としてください。回数は2回までとし、1回目終了後常温に戻ってから行ってください。

<条件例>

プリント配線板	基板厚さ0.8mm以上
プリヒート	120℃以下、1分間以内 (基板裏側ランド周辺の最終到達温度及び加熱時間)
コンデンサ本体	P板より浮かす事が必須の品番あり (加工品)



- 本製品は、実装耐熱温度が低いいため、チップ部品固定用の接着剤硬化炉を通すことは避けてください。実装耐熱温度以上の熱がかかり、誘電体フィルムの熱収縮を招きショート不良を誘発します。
- チップ部品と併用する場合は、接着剤硬化後にフィルムコンデンサを挿入してはんだ付けを行ってください。
- リフローはんだ付けをしないでください。実装耐熱温度以上の熱が加わり、外装樹脂の破損、特性の劣化が発生します。
- 多層基板にご使用の場合や、リード線が銅線の場合は、銅線の熱伝導率が高いため本製品の内部温度が上昇し易く、実装耐熱温度以上になる場合がありますので、別途お問い合わせください。
- 実装時に与えられる過度の熱ストレスにより、誘電体フィルムが熱収縮してメタリコン部の接続が不安定になる可能性があります。その状態の本製品に電流を流すと、容量減少、オープンモードへ繋がる可能性がありますので、横向きに寝かせて本製品の实装を行う場合、熱電対が125℃以下になるようにはんだ付けを行ってください。



実装条件 (温度測定)

- チップタイプの本製品をご使用の場合は、下記の方法で実装時の素子温度プロファイルを測定し、耐熱温度以下ではんだ付けされているようにしてください。

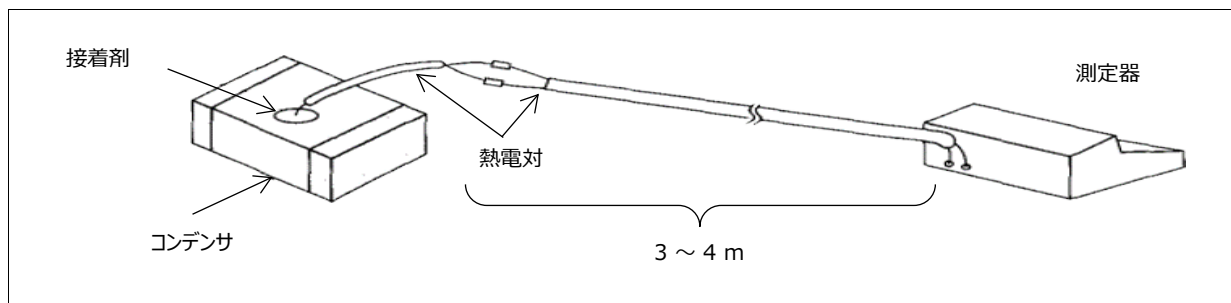
<測定用サンプル作成>

本製品の上面に熱電対 (φ0.1T線) を接着剤で固定する。

<温度プロファイルの測定>

下図に示すように、本製品に取り付けた熱電対と同じ種類の熱電対 (3~4m) を接続する。

サンプルを実装基板に装着しはんだ実装工程に流し温度プロファイルを測定する。



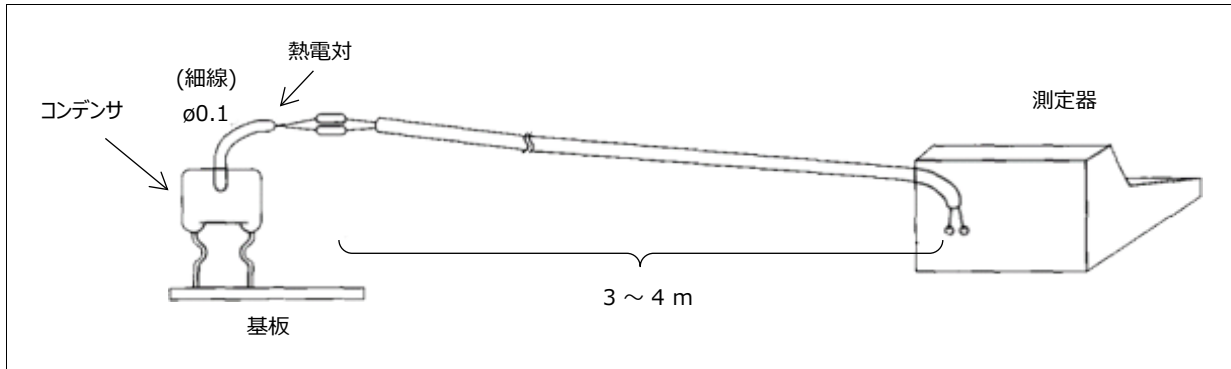
- リードタイプで実装耐熱温度の低い品種の本製品をご使用の場合は、下記の方法で実装時の素子温度プロファイルを測定し、耐熱温度以下ではんだ付けされていることをご確認ください。

<測定用サンプル作成>

本製品の上部に $\phi 0.3 \sim 0.8$ mm程度の穴を素子の中央部まで開け、熱電対 ($\phi 0.1$ T線) を挿入し接着剤で固定する。

<温度プロファイルの測定>

下図に示すように、本製品に取り付けた熱電対と同じ種類の熱電対 (3~4m) を接続する。サンプルを実装基板に装着し、はんだ実装工程に流し温度プロファイルを測定する。



保管条件

- 外部電極のはんだ付け性を劣化させる恐れがありますので、湿気、ほこり、腐食性ガス (塩化水素、硫化水素、亜硫酸ガス、アンモニア等) のあるところでは保管しないでください。
- 高温多湿の場所を避け35℃、85%RH以下で保管してください。
- 長期間保管すると、リード線表面の酸化によってはんだ付け性が低下するため、極力短期間 (6ヶ月程度) としてください。なお品種により条件が異なりますので詳細はお問い合わせください。

参考情報

ガイドライン

ご使用の際は必ず当社の納入仕様書をお求めの上、使用条件の確認を行い、記載値を超える場合や不明な場合はお問い合わせ下さい。あわせて RCR-1001B「電気・電子機器用部品の安全アプリケーションガイド」、JEITA RCR-2350D「電子機器用固定プラスチックコンデンサの使用上の注意事項ガイドライン」を参照してください。