

ZNR应用案例集

电动汽车用快速充电器

1. 应用领域

■行业领域

设置在充电站的快速充电器

■具体的产品设备

電気自動車用急速充電器

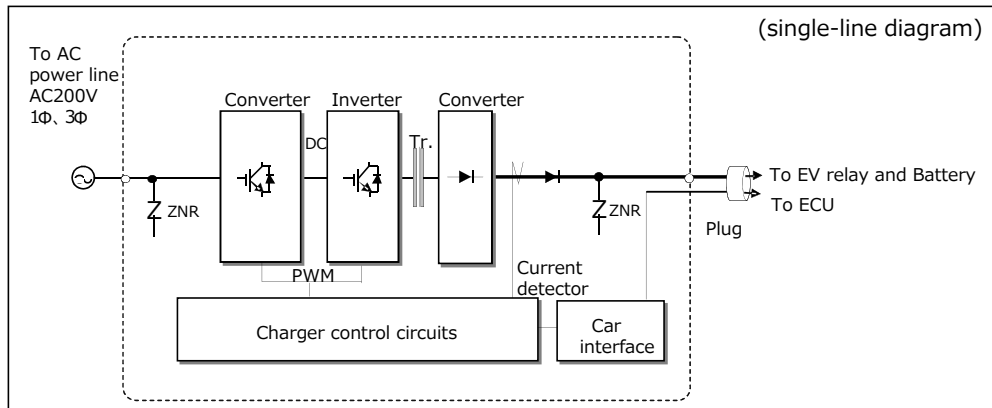
AC/DC、DC/AC、AC/DC转换器

推荐ZNR类型



D type E type

2. 使用ZNR的浪涌对策案例



■ZNR的应用目的

保护快速充电器用转换器/逆变器半导体以及控制电路免受雷涌电压影响

■浪涌电压的动作

- 浪涌的种类 感应雷浪涌
- 浪涌入侵路径 AC低压配电线
- 对设备的影响 导致转换器、逆变器电路的损坏或该控制电路的误动作

■ZNR的应用方法

- 连接电路构成 应用于AC电源电路的线间以及对地间（根据需要，应用于快速充电器的DC侧线间）
- ZNR的应用产品编号例
AC 200V 系 : ERZE14A471、ERZV20D471(线间)、ERZE14A102、ERZV20D102(对地间)
大规模设备 : ERZC32EK471(线间)、ERZC32EK102(对地间)
- 应用时的主要注意事项
 - ZNR的连接位置应为介由过电流保护装置（断路器、保险丝等）后的负荷侧。

3. 相关标准、参考资料等

JIS D 0115 : 『电动汽车用语（充电器）』