

1. 应用领域

■行业领域

照明行业

■具体的产品设备

LED灯具（家庭用、工业用）

LED灯泡、筒灯、吸顶灯

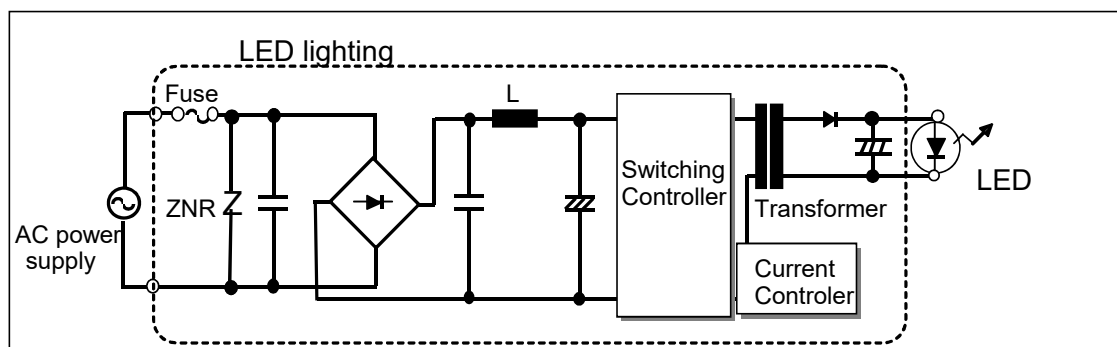
信号照明

推荐ZNR类型



D type

2. 使用ZNR的浪涌对策案例



■ZNR的应用目的

保护LED照明设备电源部免受雷涌电压影响

■浪涌电压的动作

- 浪涌的种类 感应雷浪涌
- 浪涌入侵路径 AC低压配电线
- 对设备的影响 导致AC电源电路的整流用桥接二极管、电解电容器、电阻的损坏

■ZNR的应用方法

- 连接电路构成
应用于AC电源电路的线间
- ZNR的应用产品编号例
AC100V系统 ERZV07D271, ERZE08A271, ERZV10D271, ERZE11A271, ERZV14D271
AC200V系统 ERZV07D471, ERZE08A471, ERZV10D471, ERZE11A471, ERZV14D471
- 应用时的主要注意事项
 - ZNR的连接位置应为保险丝的负荷侧，要使得ZNR超过额定值的负荷造成的损坏时的影响最小化。
 - 选定ZNR的产品编号时，按照最大AC电路电压、预想的浪涌电压值及其频度进行设定。
 - 在应用以IEC为首的LED照明单独的安全标准时，依照该标准。

3. 相关标准、参考资料等

JIS C 8154 『一般照明用LED模块的安全规格』

IEC 62031 『LED module for general lighting-safety specifications』

IEC 62560 『Self-ballasted LED-lamps for general lighting services by voltage > 50V,Safety specs』