

### 1. 应用领域

#### ■行业领域

视听设备

#### ■具体的产品设备

电视机接收器

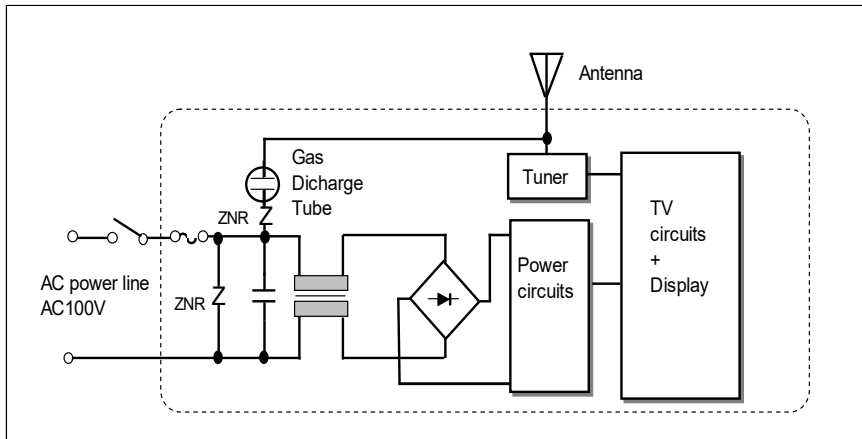
录像机 (HDD、磁盘、磁带)

推荐ZNR类型



D type

### 2. 使用ZNR的浪涌对策案例



#### ■ZNR的应用目的

保护电源电路以及高频电路免受雷涌电压影响

#### ■浪涌电压的动作

- 浪涌的种类                      感应雷浪涌
- 浪涌入侵路径                  AC低压配电线、天线信号线
- 对设备的影响                  导致电源电路以及调谐器电路的各构成零部件的损坏或误动作

#### ■ZNR的应用方法

- 连接电路构成
  - 应用于AC电源电路的线间
  - 在天线信号电路与AC电源线间 (负线) 间连接GDT+ZNR的串联电路 (旁路电路构成)
- ZNR的应用产品编号例
  - AC100V/200V系      AC电源线间以及天线电路用全都是ERZE08A471 ~ 621、ERZV10D471 ~ 621
- 应用时的主要注意事项
  - 如果是JISC6065、IEC60065等中规定的影像设备, 则实施规定的浪涌电压试验。
  - 根据需要, 从得到零部件安全标准 (UL、DE等) 认定的产品编号中选定ZNR。

### 3. 相关标准、参考资料等

- JIS C 6065      『音频、视频及类似电子设备 - 安全性要求事项』
- IEC 60065      『Audio, video and similar electronic apparatus-Safety requirements』