

ZNR应用案例集

不间断电源 (UPS)

1. 应用领域

■行业领域

电源

■具体的产品设备

UPS (不间断电源)

AC/DC转换器、DC/AC逆变器

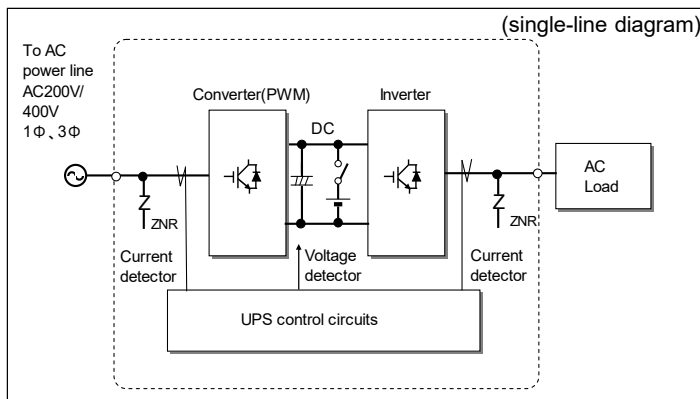
民生用、工业用

推荐ZNR类型



D type E type

2. 使用ZNR的浪涌对策案例



■ZNR的应用目的

保护UPS (不间断电源) 的AC/DC转换器、DC/AC逆变器及控制电路免受雷涌电压影响

■浪涌电压的动作

- 浪涌的种类 感应雷浪涌
- 浪涌入侵路径 AC低压配电线
- 对设备的影响 导致逆变器/转换器内的功率半导体和控制电路的损坏或误动作

■ZNR的应用方法

- 连接电路构成 应用于AC电源电路的线间以及对地间
- ZNR的应用产品编号例
AC200V系统 : 线间用 ERZE14A431, ERZE14A471, ERZV20D431, ERZV20D471
对地间用 ERZV20D182
重型设备电路系统 : 线间用 ERZC32EK431, ERZC32EK471 对地间用 ERZC32EK911(串联2个)
- 应用时的主要注意事项
 - 在已规定作为UPS的耐脉冲试验时, 按照规定实施该试验。
 - 选定ZNR时所需的参数: 脉冲电压/电流、该波形以及重复次数
 - 选定能够对应UPS的绝缘电阻试验、耐电压试验实施时的试验电压的对地间用ZNR品种。

3. 相关标准、参考资料等

JIS C 4411-2 『不间断电源装置(UPS) - 第2部分: 电磁兼容性(EMC)要求事项』

JIS C 4411-3 『不间断电源装置(UPS) - 第3部分: 性能及试验要求事项』

IEC 62040-2 and 3 与上述JIS大致相同