

1. 应用领域

■行业领域

通信基站用电源

■具体的产品设备

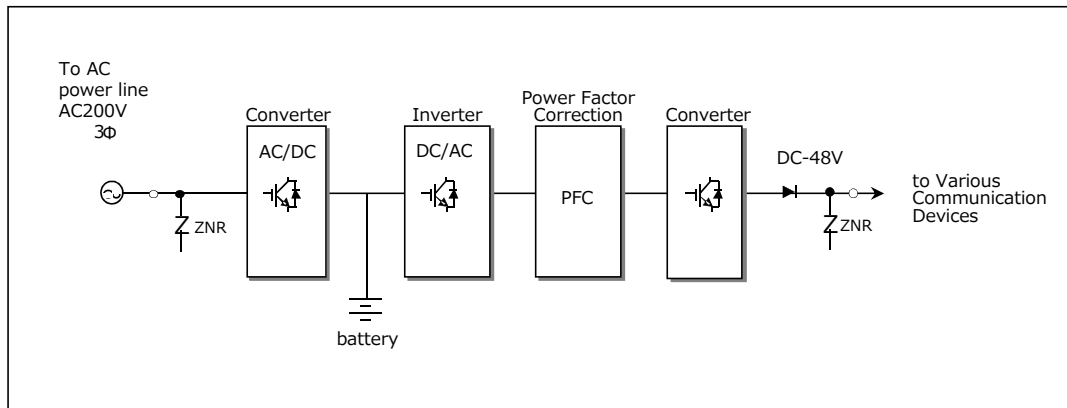
AC/DC整流器 (DC48V输出)

推荐ZNR类型



D type E type

2. 使用ZNR的浪涌对策案例



■ZNR的应用目的

保护快速充电用转换器/逆变器半导体以及控制电路免受雷涌电压影响

■浪涌电压的动作

- 浪涌的种类: 感应雷浪涌
- 浪涌入侵路径: AC低压配电线
- 对设备的影响: 导致转换器、逆变器电路的损坏或该控制电路的误动作

■ZNR的应用方法

- 连接电路构成: 应用于AC电源电路的线间 (如有必要,可在DC侧配线之间应用)
- ZNR的应用产品编号例:
 - AC 200V系: ERZE14A471、ERZV20D471 (线间)
 - 大规模设备: ERZC32EK471 (线间)
 - DC-48V: ERZV14D820、ERZV20D820 (线间)
- 应用时的主要注意事项:
 - ZNR与AC系统的连接位置是通过电流保护装置 (断路器、保险丝等) 后的负载侧

3. 相关标准、参考资料等