

# ZNR应用案例集

## 电子式燃气仪表

### 1. 应用领域

#### ■行业领域

燃气设备（基础设施设备）

#### ■具体的产品设备

电子式燃气仪表

膜式燃气仪表、超声波式燃气仪表

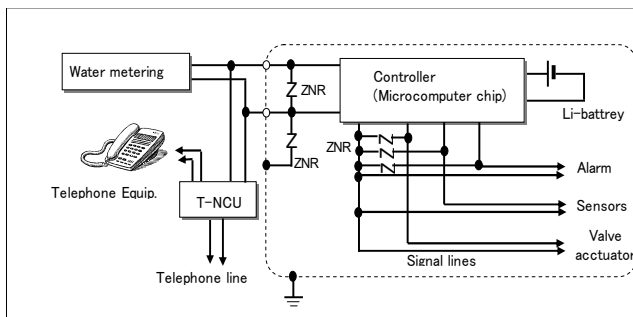
城市燃气用、LPG用

推荐ZNR类型

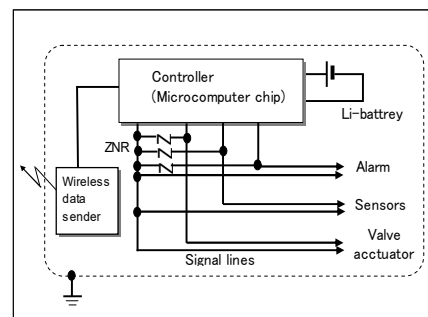


D type

### 2. 使用ZNR的浪涌对策案例



T-NCU system



Wireless system

#### ■ZNR的应用目的

保护电子式燃气仪表的计测电路、数据记录器、数据通信电路免受雷涌电压影响

#### ■浪涌电压的动作

- 浪涌的种类 感应雷浪涌
- 浪涌入侵路径 电话通信线、各种控制线以及传感器线
- 对设备的影响 导致燃气流量计测控制电路、通信电路的损坏或误动作

#### ■ZNR的应用方法

- 连接电路构成 应用于电话通信线的线间以及对地间、信号控制线/传感器线的线间
- ZNR的应用产品编号例  
电话通信线：线间用 ERZE08A471或681、ERZV10D471或681 对地间用 ERZV10D102  
信号控制线/传感器线：线间用 ERZV05D220
- 应用时的主要注意事项
  - 在公共部门或公司内部已规定作为电子式燃气仪表的耐脉冲试验时，按照规定实施该试验。
  - 在取代电话通信方式，采用无线通信方式时，无需采取电话通信电路专用的雷涌对策。

### 3. 相关标准、参考资料等

JIS B 8571 『燃气仪表』

OIML R137-1 『Gas meters-Part1: Requirements』