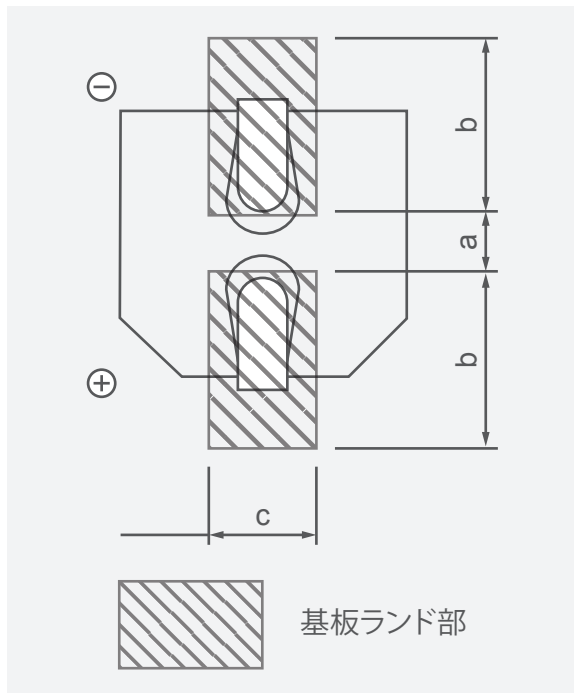


## ランドパターン推奨寸法

チップコンデンサ用配線板のランドパターンは、次のランド寸法を参考に回路設計してください。特にランドピッチは取り付け強度に影響を与えますので、ご配慮ください。

### ■ 標準品



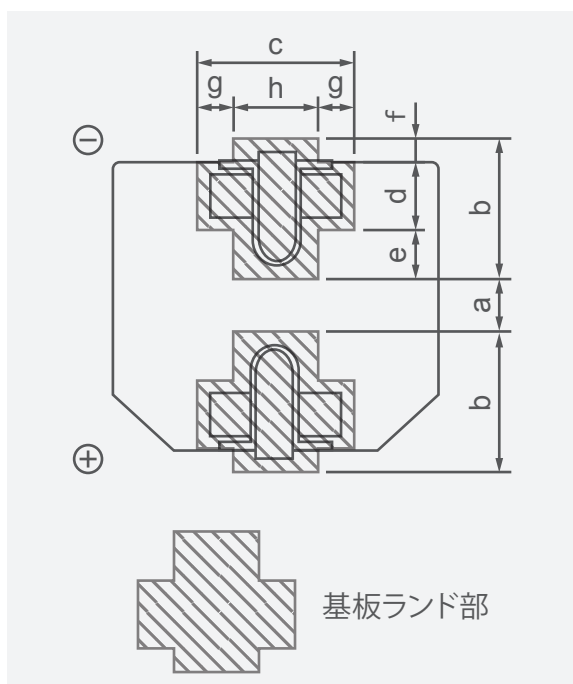
### 【推奨基板ランドサイズ】

単位: mm

サイズコード	a	b	c
B	1.0	2.5	1.6
C	1.5	2.8	1.6
D, D8	1.8	3.2	1.6
E	2.2	4.0	1.6
F	3.1	4.0	2.0
G, G13, G17	4.6	4.1	2.0
H13, H16	4.0	5.7	2.0
J16, J21	6.0	6.5	2.5
K16, K21	6.0	7.5	2.5

特に、a 寸法が広いとヒールフィレットができなくなり取付強度が低下します。

### ■ 耐振動仕様品



### 【推奨基板ランドサイズ】

単位: mm

サイズコード	a	b	c	d	e	f	g	h
E	1.8	4.2	5.0	1.3	1.5	1.4	1.5	2.0
F	2.7	4.0	4.7	1.3	1.0	1.7	1.1	2.5
G	3.9	4.4	4.7	1.3	1.2	1.9	1.1	2.5
H13	3.9	6.0	6.9	2.8	1.3	1.9	2.2	2.5
J16	5.8	6.8	6.2	3.6	1.3	1.9	1.7	2.8
K16	5.8	7.3	6.2	3.6	1.8	1.9	1.7	2.8

特に、a 寸法が広いとヒールフィレットができなくなり取付強度が低下します。

※ 貴社設計基準に基づき、実装性、はんだ付け性、取付け強度等を考慮し決定してください。