

嵌入式板单板电脑

整机动向

- CPU/FPGA高性能化
→高速驱动
- DDR存储器的大容量化
- 医疗/机床/FA设备

电源电路的动向

· 负荷电流的增加

- ①CPU/FPGA核心电源
- ②DDR电源
- ③系统电源
- ④去除电源输入噪音

电容器要求规格

- 低ESR
- 小型
- 低外形
- 高耐压

推荐商品特长

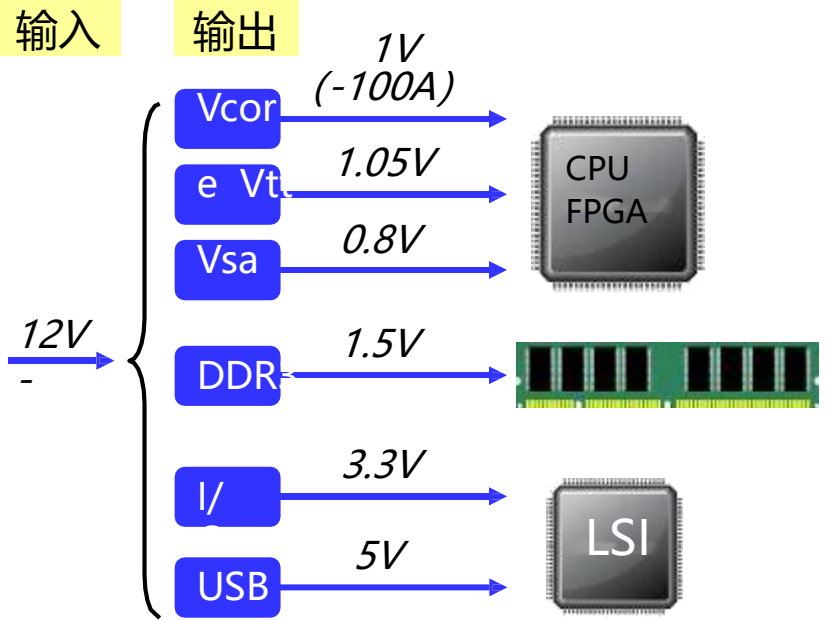
SP-Cap

- 超低ESR (3mΩ~)
- 低外形 (1~2mm)



POSCAP

- 低ESR (5mΩ~)
- 小型化 (3528)



	SP-Cap	POSCAP
CPU	2V470uF 3-6mΩ/Dsize	2.5V270uF 6mΩ/Bsize
DDR3	2V470uF 3-6mΩ/Dsize	2.5V330uF 9mΩ/Bsize
System (2V以下)	2V470uF 3-6mΩ/Dsize	2.5V330uF 15mΩ/Bsize
I/O USB	6.3V220uF 15mΩ/Dsize	6.3V220uF 25mΩ/Bsize
USB (5V)	-	16V100uF 50mΩ/Dsize