

LCD面板

整机动向

- 薄型LCD面板 (NotePC/Ultrabook)
- 全高清分辨率
- LCD驱动的高速化

电源电路的动向

- 负荷电流的增加
- MLCC的声响对策

LCD驱动电源
(10 ~ 13V/2A)

电容器 要求规格

低ESR

低外形

小型化

高耐压

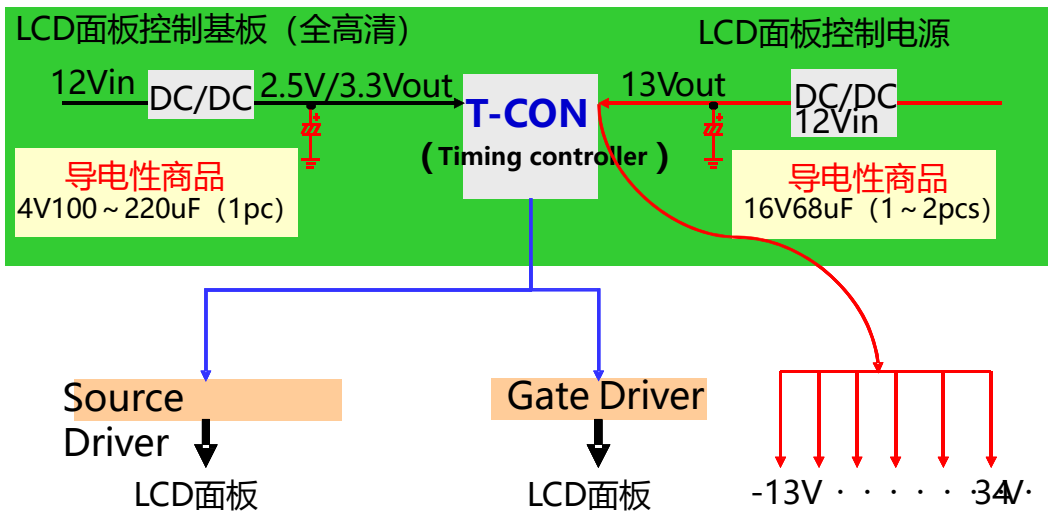
推荐商品特长

POSCAP

- 小型化 (3528)
- 大容量
- 高耐压 (~ 35V)



推荐电路



<推荐项目

SP-Cap	POSCAP
-	16V33uF/ B 1.2mm
-	20V22uF B 2mm
-	20V47uF D 1.5mm
-	25V10uF B 1.2mm
-	25V15uF B 2mm