

智能手机/平板电脑

整机动向

- CPU/GPU高性能化
- 全高清分辨率
- 薄型/轻量化
- 高精度LCD面板
- 高音质 (Hi-Fi)

电源电路的动向

- 负荷电流的增加
- MLCC的噪音对策

- ①功率放大器电路
- ②CPU/GPU核心
- ③音质改善

电容器要求规格

大容量

低外形

小型化

推荐商品特长

POSCAP

- 小型化 (3528)
- 低外形 (1.1mm~)



SP-Cap

- 大容量
- 低外形 (1.0mm~)

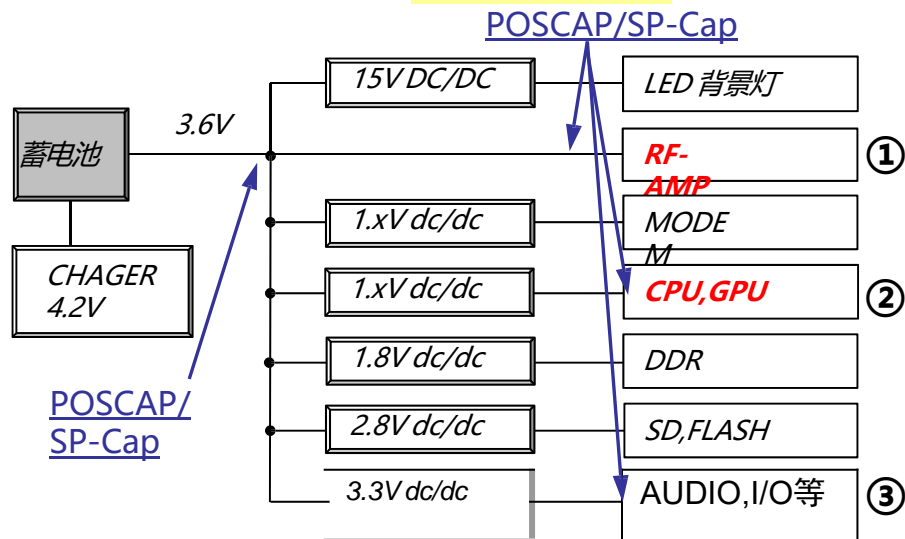


推荐电路

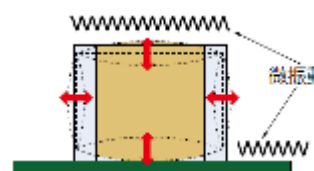
①Power Amp备份

②CPU/GPU

③音质改善



声响对策



通过Piezo效果使元件伸缩 (发生细微振动)



未通过Piezo效果实现元件伸缩

【MLCC】

发生声响



【POSCAP/SP-Cap】 无音

