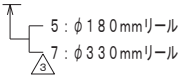
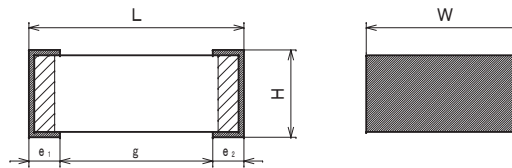
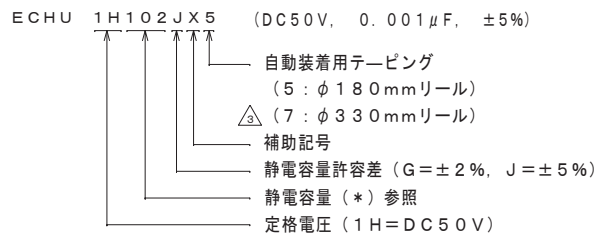


製品品番	静電容量 μF (*)	寸法					形状 記号
		L	W	H	e ₁ , e ₂	g	
ECHU 1H101 () X ()	0.0001 (101)	2.0±0.2	1.25±0.2	0.9±0.2	0.45±0.25	0.6 min.	J ₁
" 1H121 () X ()	0.00012 (121)	"	"	"	"	"	"
" 1H151 () X ()	0.00015 (151)	"	"	"	"	"	"
" 1H181 () X ()	0.00018 (181)	"	"	"	"	"	"
" 1H221 () X ()	0.00022 (221)	"	"	"	"	"	"
" 1H271 () X ()	0.00027 (271)	"	"	"	"	"	"
" 1H331 () X ()	0.00033 (331)	"	"	"	"	"	"
" 1H391 () X ()	0.00039 (391)	"	"	"	"	"	"
" 1H471 () X ()	0.00047 (471)	"	"	"	"	"	"
" 1H561 () X ()	0.00056 (561)	"	"	"	"	"	"
" 1H681 () X ()	0.00068 (681)	"	"	"	"	"	"
" 1H821 () X ()	0.00082 (821)	"	"	"	"	"	"
" 1H102 () X ()	0.001 (102)	"	"	"	"	"	"
" 1H122 () X ()	0.0012 (122)	"	"	"	"	"	"
" 1H152 () X ()	0.0015 (152)	"	"	"	"	"	"
" 1H182 () X ()	0.0018 (182)	"	"	"	"	"	"
" 1H222 () X ()	0.0022 (222)	"	"	"	"	"	"
" 1H272 () X ()	0.0027 (272)	"	"	"	"	"	"
" 1H332 () X ()	0.0033 (332)	3.2±0.2	1.6±0.2	"	0.65±0.3	1.0 min.	H ₁
" 1H392 () X ()	0.0039 (392)	"	"	"	"	"	"
" 1H472 () X ()	0.0047 (472)	"	"	"	"	"	"
" 1H562 () X ()	0.0056 (562)	"	"	"	"	"	"
" 1H682 () X ()	0.0068 (682)	"	"	"	"	"	"
" 1H822 () X ()	0.0082 (822)	"	"	1.1±0.2	"	"	H ₂
" 1H103 () X ()	0.01 (103)	"	"	"	"	"	"
" 1H123 () X ()	0.012 (123)	"	2.5±0.2	"	"	"	G ₁
" 1H153 () X ()	0.015 (153)	"	"	"	"	"	"
" 1H183 () X ()	0.018 (183)	"	"	1.5±0.2	"	"	G ₂
" 1H223 () X ()	0.022 (223)	"	"	"	"	"	"
" 1H273 () X ()	0.027 (273)	"	"	"	"	"	"
" 1H333 () X ()	0.033 (333)	"	"	2.1±0.2	"	"	G ₃
" 1H393 () X ()	0.039 (393)	"	"	"	"	"	"



品番呼称方法

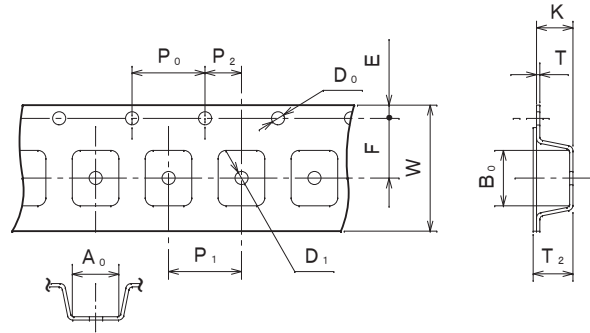


改正履歴表			
符号	年月日	改正内容	制定者
△	2006. 4. 1	社名変更	長岡
△	2008. 4. 1	社名変更	長岡
△	2012. 4. 1	社名変更	長岡
△	2013. 4. 1	社名変更	福光
△	2015. 4. 1	修正: 耐電圧 社名変更	高田
△	2022. 4. 1	社名変更	

仕様		様
使用条件	カテゴリ温度範囲	-55℃~+125℃ (壁面における自己温度上昇を含む)
構造一般	外装 素子構造	積層構造
電気的 性能	静電容量	左表参照
	定格電圧	DC50V (1H)
	静電容量許容差	±2% (G), ±5% (J)
	耐電圧	△ 定格電圧×150% for 60s
誘電正接 能	誘電正接	0.6%以下 at 1kHz, 20℃
	絶縁抵抗	3,000MΩ 以上 at 20℃ - DC50V for 60s -
仕様書番号	TH84002N	

品名	チップ積層コンデンサ ECHU (X)		
製品品番	ECHU 1H*** () X5 △ " 1H*** () X7		
制定日	1999. 9. 7	設計者	管理 加藤
図名	製品図	設計者	参考 加藤
図番	H7Q021 (1/2)		

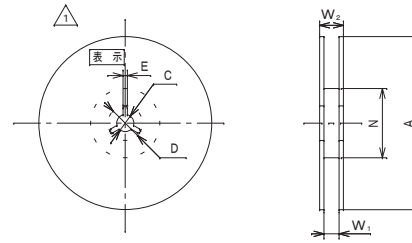
テーピング寸法



形状記号	A ₀	B ₀	T (テープ厚み)	T ₂	K
J ₁	1.55±0.1	2.3±0.1	0.25±0.05	1.3±0.2	1.2±0.1
H ₁ , H ₂	1.9±0.1	3.5±0.1	"	1.5±0.2	1.4±0.1
G ₁ , G ₂	2.8±0.1	"	"	1.9±0.2	1.8±0.1
G ₃	"	"	"	2.5±0.2	2.4±0.1

呼称	記号	寸法
		J ₁ , H ₁ , H ₂ , G ₁ , G ₂ , G ₃ 形状
テープ幅	W	8.0 ±0.3
送り穴位置	F	3.5 ±0.05
"	E	1.75 ±0.1
くぼみ角穴ピッチ	P ₁	4.0 ±0.1
送り穴位置 (テープ方向)	P ₂	2.0 ±0.05
送り穴ピッチ	P ₀	4.0 ±0.1
送り穴径	φD ₀	1.5 ^{+0.1} / ₀
底穴	φD ₁	1.0 ^{+0.2} / ₀

リール寸法



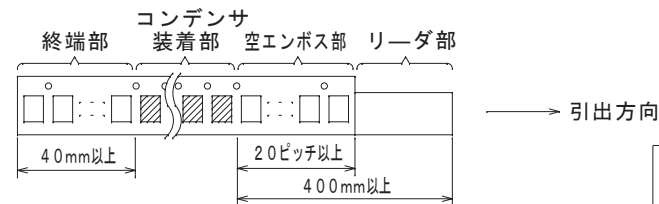
テーピング記号	テーピング
5	φ180mm リール 8mm テープ幅 4mmピッチ プラスチックテーピング
7	φ330mm Reel 8mm テープ幅 4mmピッチ プラスチックテーピング

記号	寸法	
	テーピング記号 "5"	△ テーピング記号 "7"
A	180.0 ⁰ / _{-1.5}	330.0 ±2.0
C	13.0 ±0.2	13.0 ±0.2
D	21.0 ±0.8	21.0 ±0.8
E	2.0 ±0.5	2.0 ±0.5
N	60.0 ^{+1.0} / ₀	80.0 ±1.0
W ₁	△ 9.0 ^{+1.0} / ₀	9.4 ±1.0
W ₂	11.4 ±1.0	13.4 ±1.0

包装数量

テーピング記号	形状記号	数量 (個/リール)
5	J ₁ , H ₁ , H ₂	3,000
	G ₁ , G ₂ , G ₃	2,000
	J ₁ , H ₁ , H ₂	12,000
7	G ₁ , G ₂	10,000
	G ₃	6,000

リール部及び空部



参考

品名	チップ積層コンデンサ ECHU (X)
製品番号	ECHU 1H*** () X5 " 1H*** () X7
図番	H7Q021 (2/2)