

电子机器用

电气机器用

汽车用，产业 & 基础设施用



## 本网站中记载的本公司商品及技术信息等用户使用时的 要求及注意事项

- 如将本规格书刊上的产品用于特殊质量以及有可靠性要求, 因其故障或误动作有可能会直接威胁生命或对人体造成危害等用途时 (例: 宇宙/航天设备, 运输/交通设备, 燃烧设备, 医疗设备, 防灾/防范设备, 安全装置等), 需要针对该用途进行规格确认, 请务必向弊司担当垂询。
- 本规格书记载了单个零部件的品质和性能。在使用时, 请务必在贴装在贵司产品上并在实际的使用环境下进行评估和确认。
- 无论任何用途, 如需用于高可靠性要求的设备时, 建议在采用保护电路及冗长电路等措施, 保护设备安全的同时, 请顾客进行安全性测试。
- 本规格书刊登的产品及其规格, 为了得到进一步的改进, 完善, 将在没有预告的情况下进行更改, 请予以谅解。为此, 在最终设计, 购买或使用, 无论任何用途, 请事先申请并确认最新, 最详细的产品规格书。
- 本规格书刊登的技术信息中的产品典型动作, 应用电路等示例并不保证没有侵犯本公司或第三方的知识产权, 同时也不意味是对实施权的认可。
- 在出口或向非日本居住者提供本规格书刊登的产品, 产品规格, 技术信息时, 请遵守该国家的相关法律, 尤其是应遵守有关安全保障出口管理方面的法律法规。

## 关于EU RoHS指令 / REACH规定符合确认书

- 对应RoHS指令 / REACH规定的产品切换时期因产品而异。
- 如果使用库存品不确定是否对应RoHS指令 / REACH规定的话, 请通过「咨询表格」选择「业务咨询」向弊司垂询。

如果脱离本规格书擅自使用弊司产品的话, 弊司不承担任何责任。

## 使用产品时的要求和注意事项

- 使用产品时，请务必在索取本公司的交货规格书后，进行使用条件的确认，在超过记载值或不清楚的情况下，请向我们咨询。同时，请参照RCR-1001B“电气或电子设备用零部件的安全应用指南”、JEITA RCR-2350D“电子设备用固定塑料电容器的使用注意事项指导方针”。
- 薄膜电容器由于使用可燃性的材料，在最坏的情况下可能会导致冒烟或起火，所以建议用阻燃化材料及阻燃化外壳进行覆盖。
- 在电路中的其他零部件发生短路、开路等故障的情况下，要注意不要向薄膜电容器施加超过额定值的电压、电流、温度等。
- 请在使用前确认不会因薄膜电容器的故障而对其他零部件产生影响，并损坏装置的安全性。为了避免因薄膜电容器的故障而直接或间接地导致设备的不安全状态(譬如下述 a~c 的状态)，请根据需要采取故障保护功能(保护电路等)等安全措施。
  - a. 导致汽车的基本行驶性能(行驶、转弯、停止)故障的状态
  - b. 误动作
  - c. 冒烟或起火(例：大电流因汽车音响的耦合用电容器的短路而流向扬声器，从扬声器冒烟)
- 本目录中所登载的薄膜电容器(车载对应品除外)系面向一般电子设备(AV产品、家电产品、办公设备、信息通信设备等)通用标准的用途而设计、制造的。因此，在要求高度安全性的下述(1)~(12)那样的设备上使用薄膜电容器时，请务必事先向本公司咨询。车载对应品可用于xEV等汽车。
  - (1) 交通和运输设备(汽车、飞机、铁路、船舶、交通信号机等控制设备)
  - (2) 医疗设备(生命维持装置、心脏起搏器、血液透析装置等)
  - (3) 航天设备(飞机、人造卫星、火箭等)
  - (4) 海底设备(海底中转设备、海中作业设备等)
  - (5) 发电控制设备(面向核能、水力、火力发电站等的设备)
  - (6) 信息处理设备(控制大规模系统的计算机等)
  - (7) 电热用品、燃烧设备
  - (8) 旋转设备
  - (9) 防灾和防盗设备
  - (10) 机器人
  - (11) 照明器具
  - (12) 其他要求与上述同等品质或可靠性的设备
- 在使用于飞机、铁路等交通运输设备和医疗设备等直接影响到生命安全的要求极高安全性的设备的情况下，请务必在进行咨询后，在交货规格书中规定的条件内使用。这种情况下，请避免选择表面贴装型。

### 备注

1. 本目录中所登载的技术信息系表示产品的代表性动作和应用电路等的信息，并不意味着保证工业所有权等权利或者许可实施权。
2. 本资料中所登载的产品中，如果是相当于外汇及外国贸易管理法中规定的限制货物等，在出口时需要遵照该法获得出口许可。
3. 松下电器产业株式会社元器件解决方案事业部，在本公司的制造工序中完全没有使用蒙特利尔议定书中限制的1级臭氧层破坏物质(ODS)。

## ⚠ 使用时的注意事项(通用)

(适用产品: ECQE、ECWF、ECWH、ECQU、ECHU、ECWU、ECPU)

### 1. 使用电压

薄膜电容器能够使用的最大电压值会根据施加的电压波形、电流波形、频率、周围温度(电容器表面温度)、静电电容值等而有所差异。使用时,请在确认向电容器的两端施加的电压波形、电流波形、频率后,务必在规定值以内使用。(高频的情况下,容许电压值会根据电容器的种类而有所差异,详情请索取交货规格书后进行确认)

#### 1.1 关于额定电压(注1)

- 额定电压系可在类别温度范围内连续施加的最高电压。在超过额定值使用的情况下,有可能引发薄膜的绝缘破坏,导致短路不良。另外,最大额定的产品寿命会根据电容器的种类而有所差异。
- 由于具有自恢复作用,因而在施加额定电压以上的电压等情况下,不会立即成为短路不良而会导致绝缘电阻下降,根据电路条件可能会导致冒烟或起火。
- 请勿在高频电路中使用防噪音用电容器(AC额定电压的电容器)。根据使用条件,会导致冒烟或起火。
- 电子设备用电容器的额定电压除了特殊的电容器外,通常用DC来表示。

#### 1.2 工作温度高时额定电压的降低

薄膜电容器,其能够使用的上限温度(电容器表面温度)取决于电介质的种类。

在超过额定温度使用的情况下,有的种类(品种)需要降压,所以请务必确认此区分。即使在可超过额定温度使用的情况下也务必进行降压,要确认电容器表面温度在下述规定的使用上限温度以下。另外,在高频下使用的情况下会有电容器的自升温,所以不可应用下述降低率。

<使用DC的品种别、额定温度、类别上限温度和降压率>(例)

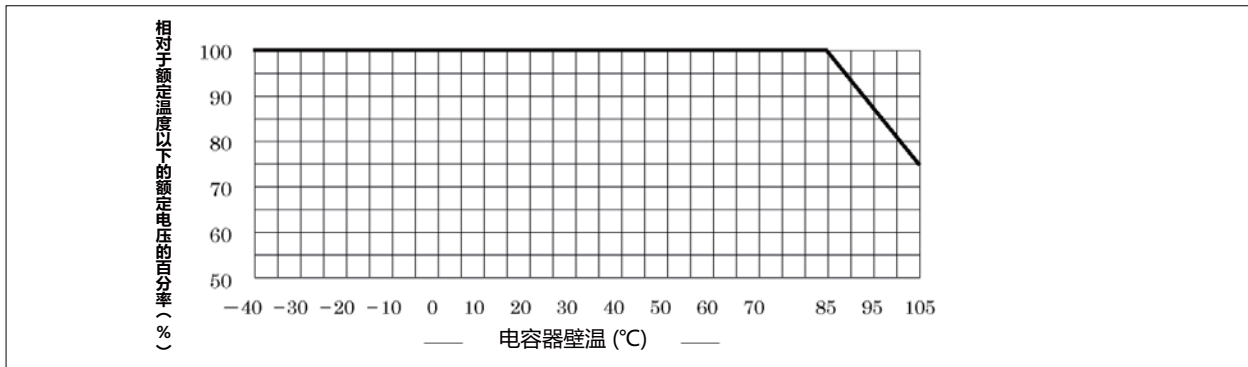
电介质	品种	额定温度	类别上限温度 (最高工作温度)	额定温度以上温度下的 额定电压(降低率)
聚酯(PET)	ECQE(F)	85℃	105℃	1.25%/℃
	ECQE(B)			
	ECQE(T)			
聚丙烯(PP)	ECWF(A) 额定电压 DC250V ECWF(L) ECWH(A) ECWH(C)	105℃	105℃	无需降压
	ECWF(A) 额定电压 DC450V ECWF(A) 额定电压 DC630V ECWH(V)	85℃	105℃	1.25%/℃
	ECWFE 额定电压 DC450V	85℃	105℃	1.0%/℃
	ECWFD 额定电压 DC630V ECWFE 额定电压 DC630V			
	ECWFD 额定电压 DC450V	85℃	110℃	0.62%/℃
	ECWFG 额定电压 DC630V	85℃	110℃	1.0%/℃
	聚萘二甲酸乙二醇酯 (PEN)	ECWU(X)	105℃	105℃
ECWU(C)		85℃	125℃	1.25%/℃
ECWU(V16)		85℃	85℃	无需降压
聚苯硫醚(PPS)	ECHU(X) 额定电压 DC16V ECHU(X) 额定电压 DC50V (静电电容0.0001μF~0.10μF)	125℃	125℃	无需降压
	ECHU(X) 额定电压 DC50V (静电电容0.12μF~0.22μF)	105℃	125℃	1.25%/℃
	ECHU(C)	105℃	105℃	无需降压
丙烯酸树脂	ECPU(A)	85℃	85℃	无需降压

- AC额定电压品无需进行基于温度的降压。

额定温度 : 无需降压可连续使用的上限温度  
(包括自升温值)

类别上限温度 : 降压后可连续使用的上限温度  
(包括自升温值)

降压示例(额定温度85℃、类别上限温度105℃、85℃以上时1.25%/℃的降压)



### 1.3 关于在AC电路中使用时的使用电压

- 请在电源的一次侧使用防噪音用电容器(AC额定电压的电容器)。设计的前提是在正弦波的50Hz或60Hz下使用。
- 在AC电路中使用DC额定电压的电容器(电容器)的情况下,请参照“DC额定电压品的交流可用电压”。另外,请勿在电源的一次侧使用。此外,在高频下使用的情况下,也请参照下一项。

### 1.4 关于用于高频时使用电压的降低

在高频下使用的情况下,会有因电容器的自发热而引起的热失控(冒烟或起火)危险。请按照如下示例降低使用电压。用于高频时,建议采用ECHU(X)/(C)、ECWF(A)/(L)、ECWH(A)/(C)/(V)型。

#### <使用电压的降低示例>

使用的电容器: ECWF2154JA (250 V.DC, 0.15  $\mu$ F)

使用频率: 40 kHz (正弦波)

容许电流值(交货规格书记载值): 40 kHz 2.0 Arms

$$V = \frac{I}{2\pi f C} = \frac{2.0}{2 \times 3.14 \times 40 \times 10^3 \times 0.15 \times 10^{-6}} = 53 \text{ Vrms}$$

使用上限电压: 根据上述计算结果, 40kHz 53Vrms ECWF(A)型的交流可用电压(50/60Hz的正弦波)为125Vrms, 由此可见在高频下使用的情况下容许电压下降。

另外, 正弦波以外波形的情况下则无法应用此式, 请向我们咨询。

#### 注意

- (1) 请在DC额定电压以下使用向电容器的两端施加的脉冲电压的峰值(Vo-p)。
- (2) 在高频下使用的情况下, 可能会由于自发热引起的耐压劣化而导致破坏, 所以要测量电容器的自升温值, 确认其在规定值以内。
- (3) 在因其他零部件的故障等引起的异常动作而向电容器施加的电压超过额定电压值(容许电压)的情况下, 请采取安全防护措施。

## 2. 容许电流

薄膜电容器的内部阻抗低, 因而根据使用电路会有非常大的电流流过。

特别是在电源ON-OFF时可能会有高脉冲电流流过, 所以请务必进行确认。

此外, 还需要注意的是, 在逆变器电路和开关电路等高频电路中使用的情况下, 可能会有大电流流过。

如果超过容许值的电流流向电容器, 则会导致电容下降或成为开路, 或因电流引起的自发热而导致耐压劣化并成为短路不良, 可能会导致起火或冒烟。

使用时, 请确认其值在个别交货规格书中所记载的容许电流值、自升温值内。

### 2.1 关于容许电流

容许电流需根据破坏模式区分为脉冲电流(峰值电流)和连续电流(有效值电流)予以考量, 请在确认两者的电流在容许值以内后再使用。

## 2.2 相对于使用频率的容许电流值(连续电流)

薄膜电容器，其介质损耗因数( $\tan \delta$ )的频率特性会根据所使用的电介质材料而有所差异，因而根据品种相对于使用频率的容许有效值电流会有所差异。

特别需要注意的是，在高频下使用的情况下，介质损耗因数( $\tan \delta$ )大，若超过容许电流值使用，则可能会引起热失控，并导致起火或冒烟。

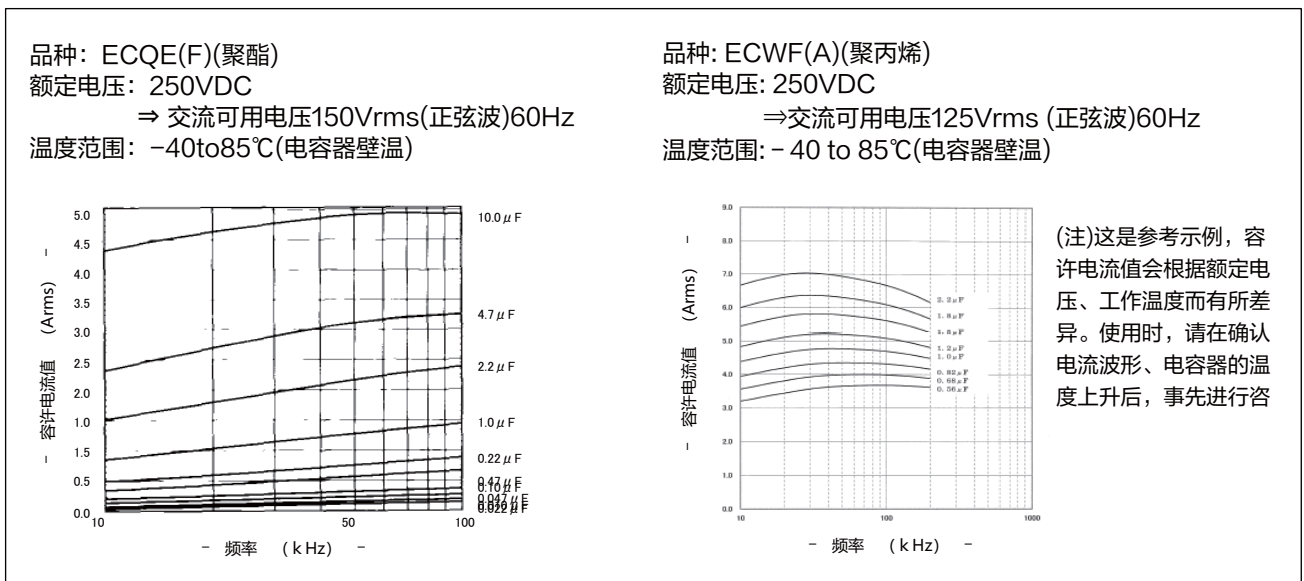
下一页作为代表示例列出使用聚酯薄膜的ECQE(F)型、及使用聚丙烯薄膜的ECWF(A)型的频率别容许电流值(有效值)。

有关详情，请在提供动作条件后向我们咨询，或者请在最差动作状态下确认电容器的自升温值及电容器表面温度在容许范围内。

## 2.3 静电电容的大小和容许电流值(连续电流)

容许电流值(有效值)会因静电电容值而有所差异。

代表品种的频率别 / 静电电容别容许电流值(有效值)如下所示。在实际使用时，请在测量电压、电流波形及周围温度和自升温值后再向我们咨询详细内容。



## 2.4 相对于脉冲电流的容许电流值

● 在开关电路或缓冲电路中使用的情况下，蒸镀膜会因瞬间的大电流脉冲引起的局部发热而飞散，可能会引起电容下降或成为开路。此外，还可能会因局部发热而引发冒烟或起火。

脉冲容许电流值(10000次)可通过记载于交货规格书的 $dV/dt(V/\mu s)$ 值和电容值( $\mu F$ )的乘积来求得。

● 薄膜电容器的 $dV/dt$ 值取决于元件构造。

● 下一页列出了代表性的品种针对额定电压和静电电容值的 $dV/dt$ 值。在大电流脉冲电路中使用的情况下，请确认脉冲容许电流( $Ao-p$ )。

● 另外，脉冲次数被施加10000次以上的情况下，请另行向我们咨询。

### < 脉冲容许电流的求取方法 >

● 向电容器C(F, 法拉)施加电压V(V)时的电荷量Q(C)如公式1所示。

$$Q = C \cdot V \cdots \cdots \text{公式1}$$

● 此时，流向电容器的充电电流值I(A)如公式2所示。

$$I = dQ/dt \cdots \cdots \text{公式2}$$

● 用时间t来对公式1的两边进行微分，代入公式2，得到公式3。

$$dQ/dt = C \cdot dV/dt$$

$$I = C \cdot dV/dt \cdots \cdots \text{公式3}$$

● 因此，脉冲电流值可通过静电电容值C( $\mu F$ )与单位时间的电压变化量 $dV/dt$ 值的乘积来求得。

(例) ECQE4224KF的情形(参照下一页的容许 $dV/dt$ 值)

额定电压: 400VDC 静电电容: 0.22 $\mu F$  容许 $dV/dt$ 值: 37

脉冲容许电流值:  $0.22(\mu F) \times 37 \approx 8Ao-p$ (其中, 重复次数为10000次以下)

也即, 对于瞬时脉冲电流可使用至8Ao-p。

但是, 请确认有效电流值在容许值以内。

[ECQE(F) &lt;脉冲次数1万次以内的&gt; 容许dV/dt值]

单位: V/μs

静电电容 (μF)	品种				
	ECQE(F) 100VDC	ECQE(F) 250VDC	ECQE(F) 400VDC	ECQE(F) 630VDC	
103 (0.010)	48	33	131	273	
123 (0.012)					
153 (0.015)					
183 (0.018)					
223 (0.022)					
273 (0.027)					
333 (0.033)			78	37	116
393 (0.039)					
473 (0.047)					
563 (0.056)					
683 (0.068)					
823 (0.082)					
104 (0.10)			22	18	63
124 (0.12)					
154 (0.15)					
184 (0.18)					
224 (0.22)					
274 (0.27)					
334 (0.33)	11	10	48		
394 (0.39)					
474 (0.47)					
564 (0.56)					
684 (0.68)					
824 (0.82)					
105 (1.0)	6	8			
125 (1.2)					
155 (1.5)					
185 (1.8)					
225 (2.2)					
275 (2.7)					
335 (3.3)					
395 (3.9)					
475 (4.7)					
565 (5.6)					
685 (6.8)					
825 (8.2)					
106 (10.0)					

**注意** 在因其他零部件的故障等原因引起的异常动作, 脉冲及有效值电流值超过容许值的情况下, 请采取安全防护

### 3. 工作温度

#### 3.1 自升温

在AC电路中使用薄膜电容器, 特别是在高频下使用薄膜电容器的情况下, 电容器会因流经的电流而自发热。如果自发热大则恐会导致电容器劣化, 或者导致起火或冒烟。请在确认实际使用条件下的自升温值后, 在规定值以内使用。

请在室温、无风状态下测量自升温值。

※ 自升温值的详情请参照交货规格书。

(规定值因品种而有所差异, 详情请向我们咨询)

#### 3.2 工作温度范围 (类别温度范围)

薄膜电容器的工作温度范围, 会根据电介质的材质(薄膜的种类)而有所差异, 因而请记载可按每个品种使用的温度范围。需要注意的是, 目录中记载的温度范围系薄膜电容器的表面温度, 并非所使用的电容器的周围温度。使用时, 请确认周围温度 + 电容器的自升温值(规定值以内)也即电容器的表面温度在工作温度范围内。

#### ▲ 注意

若在超过工作温度范围的状态下使用, 介质衰耗因数( $\tan \delta$ )则将增大, 自发热可能会超过容许值而引起电介质薄膜劣化, 从而导致短路不良, 起火或冒烟。

若在薄膜电容器附近有其他零部件的散热板和成为高温的电阻等, 则电容器会因辐射热而被局部加热, 可能会超过工作温度范围, 并导致起火或冒烟。

请务必确认热源侧的电容器表面温度。

## 4. 其他注意事项

### 4.1 关于阻燃性

- 电介质薄膜不属于阻燃性材料。
- ECQE型金属化聚酯电容器、与ECWF型、ECWH型金属化聚丙烯电容器，其外壳树脂使用阻燃性环氧树脂(UL94 V-0)。

### 4.2 关于使用环境

#### 4.2.1 在高湿度环境下使用的情形

若在高湿度环境下长期使用，元件会随着时间的推移通过外壳吸湿。水分会引起蒸镀膜和喷镀金属部的氧化，并成为故障的主要原因。此外，静电电容值可能会根据电容器的种类而增大。

#### 4.2.2 关于在高温下使用

在高温(70℃以上)下使用ECQUG型电容器的情况下，偶尔有可能发生漏油现象，但这对电容器本体的品质和可靠性没有影响。但是，要避免将恐会因油而引起触点故障等的零部件与本电容器装入到同一装置上使用。如有不明之处，请向我们咨询。

#### 4.2.3 针对气体介质等的注意事项

在氯化氢、硫化氢、二氧化硫等氧化性气体中使用，可能会引起蒸镀膜(铝)、喷镀金属(锌系)的氧化，并引发起火或冒烟，所以要避免在如此环境下使用。

#### 4.2.4 进行树脂涂层后使用的情形

在为了提高耐湿性和耐气体性，或进行零部件的固定而进行树脂涂层或树脂埋设后使用的情况下，请另行向我们咨询。

- 树脂中所包含的化学成分溶剂可能会渗透到喷镀金属部或电极部(蒸镀膜)，引起特性劣化。
- 在固化树脂时会产生化学反应热(固化发热)，可能会对电容器产生不良影响。
- 在将整个电容器埋设于树脂的情况下，请对热膨胀或收缩作用于电容器的热机械应力造成的影响进行充分评估。

#### 4.2.5 其他

- 特性会在溅得到水分或油分的环境、阳光直射的环境、臭氧或紫外线及放射线照射得到的环境下劣化，因而请勿在如此环境下使用。
- 要注意勿让尘埃滞留。否则会因漏电等原因而导致产品特性劣化。

### 4.3 关于薄膜电容器的经时(经年)变化

- 电容器的特性会因其所处的周围条件、环境条件而发生变化。即使在自然放置的状态下，电容也会因空气中的湿气渗透而发生若干变化。此电容变化的程度会根据电介质材料、外壳材料、构造等因素而有所差异。因此，虽然在出货时已考虑这种变化，但是对静电电容值所做的保证(只要没有个别规定)截止到交货日(搬入日)。
- 在要求时间常数等电容精度的电路上使用的情况下，请使用经时(经年)变化少的聚丙烯系ECWFD、ECWF(A)、ECWF(L)、ECWH(A)，PPS系ECHU(X)、ECHU(C)。

### 4.4 轰鸣声

- 电容器产生的轰鸣声，是作为电介质的薄膜因作用于异极间的库仑力引起机械性振动而产生的。特别是在电源电压的应变、包含高次谐波成分的波形等中会成为高音量的响声。电容器在电气特性方面并没有问题，但是在可听频率附近使用的情况下，请予以确认。

### 4.5 保管方法、保管条件

- 需要注意的是，在含有湿气、尘埃、腐蚀性气体(氯化氢、硫化氢、二氧化硫、氨等)的场所，恐会引起外部电极的焊锡性劣化。
- 特别要避开高温多湿的场所，要将其保管在35℃、85%RH以下的场所。
- 长期保管时，焊锡性会因引线表面的氧化而下降，因而要尽量将保管期控制为较短的时期(6个月左右)。另外，条件会根据品种而有所差异，详情请向我们咨询。

### 4.6 使用时的注意事项

- 若在突然间进行充放电，则会因充放电电流而导致短路、开路等电容器的特性劣化。充放电时，请务必在接通20~1000Ω/V以上的电阻后进行。
- 即使在并联连接多个薄膜电容器进行电容器的耐压试验、寿命试验等情况下，也要向各电容器串联连接20~1000Ω/V以上的电阻。



- 要注意勿让电容器的表面强力触碰锐利的物品(螺丝刀、电烙铁、镊子、底盘的边缘等)。此外, 请勿向引线施加必要以上的负荷。(如引线的再加工等)
- 在电容器因不慎而掉落的情况下, 恐会引起特性劣化, 所以请勿使用(此掉落的电容器)。(再使用的情况下要充分确认其品质)
- 在使用引线型电容器的情况下, 要注意不要向引线根部施加过猛的外力, 以免根部附近的外包装树脂产生裂缝或间隙。
- 要注意勿让水或尘埃滞留在电容器的端子面。否则会导致电容器漏电或腐蚀。
- 在使用电压为30VAC以上、45VDC以上, 用于预防线路与接地间及线路与线路间噪音的情况下, 建议用阻燃化材料及阻燃化外壳来覆盖周围的树脂零部件(旨在预防起火)。
- 表面贴装型电容器是预想使用通常的表面贴装零部件而开发的产品。请勿进行不同寻常的使用(例: 将电容器堆叠成2层, 将电容器竖起来贴装等)。在进行不同寻常的使用的情况下, 请务必事先向我们咨询。

#### 4.7 其他

- 有关使用时的安全相关注意事项, 也请结合参照JEITARCR-2350 D “电子设备用固定塑料薄膜电容器的使用注意事项指导方针”。
- 目录中登载的产品规格、材质、其他记载内容如有变更, 恕不另行通知。

##### (注1) 关于额定电压

本公司一直以来将能够连续施加但与温度无关的最高电压叫做额定电压, 要注意这与JIS、IEC等标准不同。

##### \* 本公司的定义

在整个类别温度范围内能够连续施加的最高电压。即使在高温环境下需要降压的情况下, 也将降压后的电压叫做额定电压。因此, 将在类别上限温度下能够连续施加的最高电压也叫做额定电压。

##### \* JIS、IEC的定义

从类别下限温度起在额定温度范围内能够连续施加的最高电压。将在类别上限温度下能够连续施加的最高电压叫做类别电压。从额定温度起在类别上限温度的范围内有需降压的电压, 将之叫做温度降额电压。

## ⚠ 使用时的注意事项(表面贴装型)

(适用产品：ECHU、ECWU、ECPU)

### 1. 关于焊锡

虽然也有表面贴装型特有的制约条件，而为了确保焊锡品质，请就各项目进行确认和考量。在贴装时使用零部件胶粘剂的情况下，根据胶粘剂种类有可能对电容器的特性和可靠性产生影响，所以请务必向我们咨询。

#### 1.1 基板设计

##### 1.1.1 基板选定

表面贴装零部件由于不介由引线直接贴装于基板，基板的热膨胀可能会对表面贴装型层叠薄膜电容器的特性产生影响，所以要注意下述事项。

##### < 选定基板时的要点 >

项目	要点
基板热膨胀系数	电容器与基板的热膨胀系数如有较大的差异，则会因贴装后的温度变化等原因而施加机械性应力，导致元件本体的变化、焊锡部出现裂缝，并引起性能的下降，所以要充分进行研究和确认。※特别是在使用陶瓷基板的情况下，请向我们咨询。

##### < 基板及表面贴装型层叠薄膜电容器的热膨胀系数 >

项目	表面贴装型层叠薄膜电容器			树脂类基板			陶瓷基板
	ECHU(X)/(C) (PPS薄膜)	ECWU(X)/(C) (PEN薄膜)	ECPU(A) (塑料薄膜)	纸苯酚	纸环氧	玻璃环氧	氧化铝
※热膨胀系数 ( $\times 10^{-6}/^{\circ}\text{C}$ )	22	10	70	1~30	1~15	1~25	7~8

##### 1.1.2 基板上的零部件配置

需要注意的是，如果周围有成为高温的零部件，可能会因辐射热而超过类别温度范围。

表面贴装型的薄膜电容器，并没有像引线型薄膜电容器那样设置了外壳。由于没有设置外壳，因而若在附近有活电部件外露的零部件，则恐会介由电容器而导致短路，所以要注意配置。

##### 1.1.3 焊盘尺寸设计

若焊盘面积大，则会由于焊锡量而易于发生立碑现象(贴片翘起)。它不利于确保贴装机的安装间隙，要尽量按各品种的推荐焊盘尺寸进行设计。

#### 1.2 关于流焊

流焊时由于表面贴装零部件浸在熔融的焊锡中，因而会导致零部件温度升高。薄膜电容器的耐热性低，因而要避免流焊。

#### 1.3 关于回流焊

回流焊系将适量焊膏印刷到表面贴装基板的安装焊盘上，在其上放置表面贴装型层叠薄膜电容器后予以加热，使得焊膏熔融来进行焊锡的一种方法。

##### 1.3.1 回流焊条件

回流焊建议采用如下温度曲线。

(次数至多为2次，并应在第1次结束后恢复常温后进行)

项目	焊锡条件	< 注意事项 >
焊锡		
回流焊 通过耐热炉或红外炉来加热 零部件和基板。	<p style="text-align: center;">焊锡 235 °C, MAX. 5s ≥220 °C, MAX. 30s 预热 150 °C~180 °C 60~120s</p> <p style="text-align: center;">时间 (s)</p>	温度会根据基板材质及热源的种类而有所差异。作为标准基板，请使用玻璃环氧基板115mm×50mm、0.8t进行温度确认。

※在进行回流焊时，焊膏的最佳涂布厚度为0.10mm~0.15mm。

### 1.3.2 回流焊时的注意事项

- 表面贴装型层叠薄膜电容器，由于没有对电容器元件进行外包装，因而内部蒸镀电极会因焊膏中的活性剂(卤素等)而腐蚀，可能会导致特性劣化，如电容下降和介质损耗因数( $\tan \delta$ )增大等。请使用卤素浓度在0.1wt%以下的焊膏。
- 在刚刚焊锡完后就进行清洗的情况下，请确认电容器的表面温度在60℃以下。
- 回流焊时的元件表面最高到达温度如下所示。若施加的温度在此温度以上，则会导致外观、电气特性发生异常。

回流焊时的元件表面最高到达温度

类型	元件表面最高到达温度
ECHU(X)/(C)	260℃
ECWU(X)/(C)	250℃
ECPU(A)	240℃

需要注意的是，若超过上述温度，则作为零部件的可靠性将得不到保证。

ECWU(X)/(C)、ECPU(A)采用防湿包装。包装开封后将会吸湿，导致焊锡耐热性下降，所以要确认开封后的注意事项。防湿包装开封后的具体注意事项已在交货规格书做出规定。

### 1.4 使用电烙铁的情形

在电烙铁上直接向表面贴装型层叠薄膜电容器施加高温。请遵守下述电烙铁使用条件，并充分注意烙铁头的温度管理。

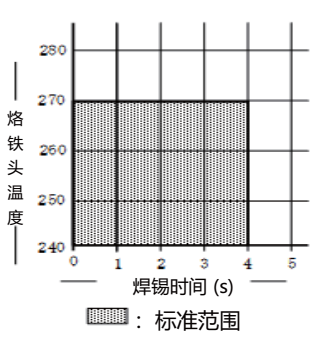
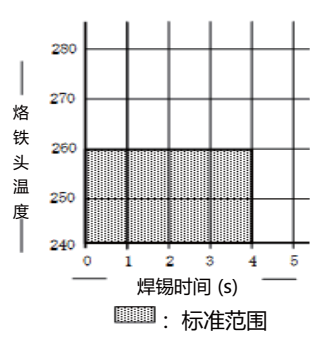
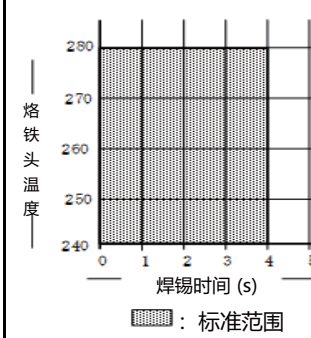
#### 1.4.1 使用电烙铁的焊锡条件

请在下述注意事项及下述焊锡条件下使用。

#### 1.4.2 使用电烙铁时的注意事项

- 请注意勿让电烙铁直接接触表面贴装型层叠薄膜电容器的本体。特别是请勿触碰侧面(切断面)。在触碰到高温电烙铁的情况下，有可能发生绝缘电阻下降、短路等特性劣化。
- 要在用电烙铁头预先充分预热基板焊盘后进行焊锡。在进行焊锡时，请勿直接让烙铁头碰到电容器的电极。
- 请避免再使用借助电烙铁一度拆下来的产品(零部件)。
- 请避免使用电烙铁进行表面贴装型层叠薄膜电容器的量产贴装。(温度管理难度大，恐会导致特性劣化)

使用电烙铁的焊锡条件

	ECHU(X)/(C)	ECWU(X)/(C)	ECPU(A)
	270℃ max. - 4s max.	260℃ max. - 4s max.	280℃ max. - 4s max.
电烙铁使用条件			
	电烙铁电容：30W		

### 1.5 关于其他方法的焊锡

- 使用热板等从印刷电路板的下表面直接加热进行修补的作业恐会导致电容器的劣化，所以要避免这种做法。

## 2. 关于清洗

表面贴装型层叠薄膜电容器由于没有设置外壳，因而在清洗时，附着于元件的助焊剂和洗涤剂成分将会活性化而进入到电容器内部，可能会产生不良影响，所以要注意下述几点。

- 在进行超声波清洗的情况下，根据所使用的洗涤剂、超声波输出而会发生保护薄膜剥离、共振现象引起的电极剥离、特性劣化等情况，所以要进行充分的研究和确认。

### <关于氟利昂洗涤剂替代品>

因氟利昂类、氯类溶剂的限制，众多场合下开始使用氟利昂洗涤剂替代品，根据洗涤剂种类、清洗条件，有的会损坏表面贴装型层叠薄膜电容器的性能，所以在使用前要进行研究和确认。在使用氟利昂洗涤剂替代品的情况下，请事先向我们咨询。

在使用氟利昂洗涤剂替代品，采用通过高压向基板喷射洗涤剂(漂洗水)等清洗方式的情况下，元件表面的保护薄膜可能会因水压而剥离，所以要事先进行研究和确认。

### <关于清洗后的干燥>

请在清洗后进行干燥，以免洗涤剂残留。在干燥不充分的情况下，洗涤剂会残留在元件表面，测得的绝缘电阻看上去像是在下降，所以要充分进行干燥，以免洗涤剂残留。

### <推荐洗涤剂和清洗方法>

(推荐洗涤剂)

分类	洗涤剂名	制造厂家
乙醇类	IPA(异丙醇)	(一般工业用试剂)

(清洗方法)

项目	条件	温度	时间
浸液清洗		50℃	5分钟以内
蒸汽清洗		50℃	5分钟以内
超声波清洗		50℃	5分钟以内

下一页对薄膜电容器可否用洗涤剂清洗归纳成了一览表，可供参考。

此外，在弄不清可否用洗涤剂清洗的情况下，请务必向我们咨询。

## 3. 焊锡时的温度测量

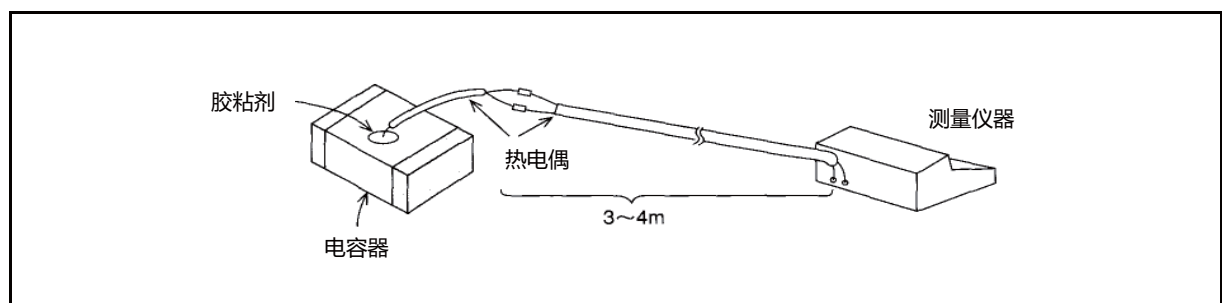
在使用表面贴装型薄膜电容器的情况下，请按照下述方法测量贴装时的元件温度曲线，确认已被在耐热温度以下焊锡。

### <制作测量用样本>

在电容器上表面用胶粘剂来固定热电偶(φ0.1T线)。

### <测量温度曲线>

如下图所示将与安装在电容器上的热电偶相同种类的热电偶(3~4m)连接到电容器的热电偶上。将样本安装在贴装基板上，使其流向焊锡贴装工序，测量温度曲线。



## &lt;可否用洗涤剂清洗的一览表&gt;

		清洗条件	表面贴装型
溶剂类	乙醇类	乙醇 5分钟超声波清洗或浸洗	○
		异丙醇 (IPA) 5分钟超声波清洗或浸洗	○
	硅类	FRW-17 60℃.5分钟超声波清洗 →FRW-1N 60℃. 5分钟超声波清洗 →FRW-100 100℃. 1分钟蒸汽干燥	○
	卤素类	HCFC141b-MS 5分钟超声波清洗或浸洗	○
	石油类碳氢化合物	P3 Cold Cleaner 225S 60℃, 5分钟超声波清洗 → 常温5分钟IPA超声波漂洗 → 40℃, 5分钟 热风干燥	○
		甲苯 5分钟超声波清洗或浸洗	×
松稀油类	Terpene Cleaner EC-7 常温, 5分钟喷雾清洗 → 50℃, 5分钟纯净水喷雾漂洗 → 80℃, 5分钟热风干燥	×	
水类	纯净水	60℃, 5分钟超声波清洗 → 85℃, 5分钟无风干燥	×
	表面活性剂	Clean Through 750H 60℃, 5分钟超声波清洗 → 60℃、5分钟纯净水超声波漂洗 → 85℃, 5分钟热风干燥	×
		Clean Through 750L 60℃, 5分钟超声波清洗 → 60℃、5分钟纯净水超声波漂洗 → 85℃, 5分钟热风干燥	×
		Clean Through 710M 60℃, 5分钟超声波清洗 → 60℃、5分钟纯净水超声波漂洗 → 85℃, 5分钟热风干燥	×
		Clean Through LC-841 60℃, 5分钟超声波清洗 → 60℃、5分钟纯净水超声波漂洗 → 85℃, 5分钟热风干燥	×
		Pine Alpha ST-100S 60℃, 5分钟超声波清洗 → 60℃、5分钟纯净水超声波漂洗 → 85℃, 5分钟热风干燥	×
		Aqua Cleaner 210SET 60℃, 1分钟喷淋清洗 → 60℃, 5分钟纯净水超声波漂洗 → 85℃, 5分钟热风干燥	×
○ 可清洗 × 不可清洗 — 未确认			

## &lt;无清洗助焊剂&gt;

无清洗	低残渣助焊剂	ULF-500VS	○
	非活性助焊剂	AM-173	○

- 有关不可清洗(×)的溶剂, 其外观问题、特性劣化、及可靠性将得不到保证, 所以要避免使用这种溶剂进行清洗。

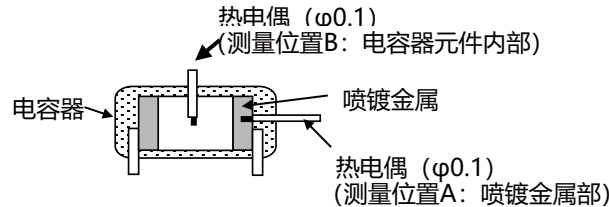
## ⚠ 使用时的注意事项(引线类型)

(适用产品: ECQE、ECWF、ECWH、ECQU)

### 1. 关于焊锡

薄膜电容器的耐热温度, 根据所使用的电介质薄膜的种类、电容器的构造和制造方法等因素而有所差异。贴装时, 请设定贴装温度, 以使电容器的内部温度(参照下图)在下表的贴装耐热温度以下。

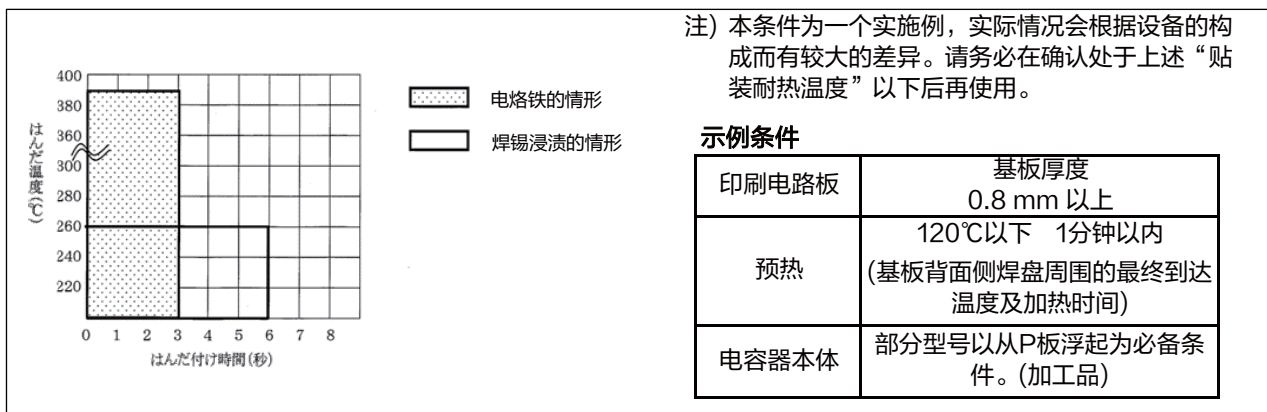
在进行焊锡(流焊)后, 经过高温气体介质内的情况下, 包括该部分的温度在内, 也要进行确认。



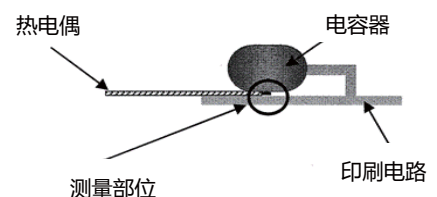
电介质	品种	贴装耐热温度(峰值)	
		测定位置A	测定位置B
聚丙烯系	ECWF(L) 400V 0.022 $\mu$ F ~ 0.11 $\mu$ F、630V 0.01 $\mu$ F ~ 0.043 $\mu$ F ECWF(A)	135°C	125°C
	ECWF(L) 400V 0.12 $\mu$ F ~ 2.4 $\mu$ F、630V 0.047 $\mu$ F ~ 1.3 $\mu$ F ECWFE 630V、ECWFG 630V	145°C	125°C
	ECWH(A)、ECWH(V)、ECWFD 630V	135°C	125°C
	ECWH(C)	140°C	125°C
	ECWFD 450V	135°C	—
	ECQUA、ECWFE 450V	125°C	—
聚酯系	ECQE(F)	—	120°C
	ECQE(B)、ECQE(T)、ECQL、ECQUG	160°C	—

### < 贴装时的注意事项 >

- 请在焊锡时的温度条件范围内(示例)进行。(但是, 次数至多为2次, 并应在第1次结束后恢复常温后进行)



- 薄膜电容器的贴装耐热温度低, 因而要避免通过表面贴装零部件固定用的胶粘剂固化炉。(外加贴装耐热温度以上的热, 导致电介质薄膜的热收缩, 引发短路不良)
- 在与表面贴装零部件并用的情况下, 请在胶粘剂固化后插入薄膜电容器进行焊锡。
- 请勿进行回流焊。  
(外加贴装耐热温度以上的热, 发生外包装树脂的破损、电容器的特性劣化)
- 在用于多层基板, 或引线为铜线的电容器的情况下, 由于铜线的热传导率高, 因而电容器的内部温度易于上升, 可能会成为贴装耐热温度以上, 所以请另行向我们咨询。
- 有可能电介质薄膜因贴装时产生的过度的热应力而热收缩, 致使喷镀金属部的连接变得不稳定。若电流流过处于不稳定状态的电容器, 则有可能导致电容减少、成为开路模式。因此, 在将电容器横放下来进行贴装的情况下, 请进行焊锡, 以使热电偶在125°C以下。



## 2. 关于清洗

薄膜电容，根据其构造和所使用的材料，清洗中受到的影响大不相同，一般情况下氟利昂类及乙醇类清洗溶剂不易受影响，而极性高的溶剂则可能受到影响。

带引线的薄膜电容器，多半情况下外壳使用耐药品性优异的环氧树脂，几乎不会受到洗涤剂的影响，但是要尽量做到在短时间进行清洗。

这里对薄膜电容器可否用洗涤剂清洗归纳成了一览表，可供参考。

此外，在弄不清是否可用洗涤剂清洗的情况下，请务必向我们咨询。

## &lt; 可否用洗涤剂清洗的一览表 &gt;

清洗条件			引线类型	箱型
				ECWFE
				ECWFG
				ECQUA
				ECQUL
				ECQUG
溶剂类	乙醇类	乙醇 5分钟超声波清洗或浸洗	○	○
		异丙醇 (IPA) 5分钟超声波清洗或浸洗	○	○
	硅类	FRW-17 60℃.5分钟超声波清洗 →FRW-1N 60℃. 5分钟超声波清洗 →FRW-100 100℃. 1分钟蒸汽干燥	○	○
		卤素类	HCFC141b-MS 5分钟超声波清洗或浸洗	○
	石油类碳氢化合物	P3 Cold Cleaner 225S 60℃, 5分钟超声波清洗 → 常温5分钟IPA超声波漂洗 → 40℃, 5分钟 热风干燥	○	○
		甲苯 5分钟超声波清洗或浸洗	○	○
松稀油类	Terpene Cleaner EC-7 常温, 5分钟喷雾清洗 → 50℃, 5分钟纯净水喷雾漂洗 → 80℃, 5分钟热风干燥	○	○	
水类	纯净水	60℃, 5分钟超声波清洗 → 85℃, 5分钟无风干燥	○	○
	表面活性剂	Clean Through 750H 60℃, 5分钟超声波清洗 → 60℃、5分钟纯净水超声波漂洗 → 85℃, 5分钟热风干燥	○	○
		Clean Through 750L 60℃, 5分钟超声波清洗 → 60℃、5分钟纯净水超声波漂洗 → 85℃, 5分钟热风干燥	○	—
		Clean Through 710M 60℃, 5分钟超声波清洗 → 60℃、5分钟纯净水超声波漂洗 → 85℃, 5分钟热风干燥	○	—
		Clean Through LC-841 60℃, 5分钟超声波清洗 → 60℃、5分钟纯净水超声波漂洗 → 85℃, 5分钟热风干燥	○	○
		Pine Alpha ST-100S 60℃, 5分钟超声波清洗 → 60℃、5分钟纯净水超声波漂洗 → 85℃, 5分钟热风干燥	○	○
		Aqua Cleaner 210SET 60℃, 1分钟喷淋清洗 → 60℃, 5分钟纯净水超声波漂洗 → 85℃, 5分钟热风干燥	○	○
○ 可清洗 × 不可清洗 — 未确认				

## &lt; 无清洗助焊剂 &gt;

无清洗	低残渣助焊剂	ULF-500VS	○	○
	非活性助焊剂	AM-173	○	○

### 3. 焊锡时的温度测量

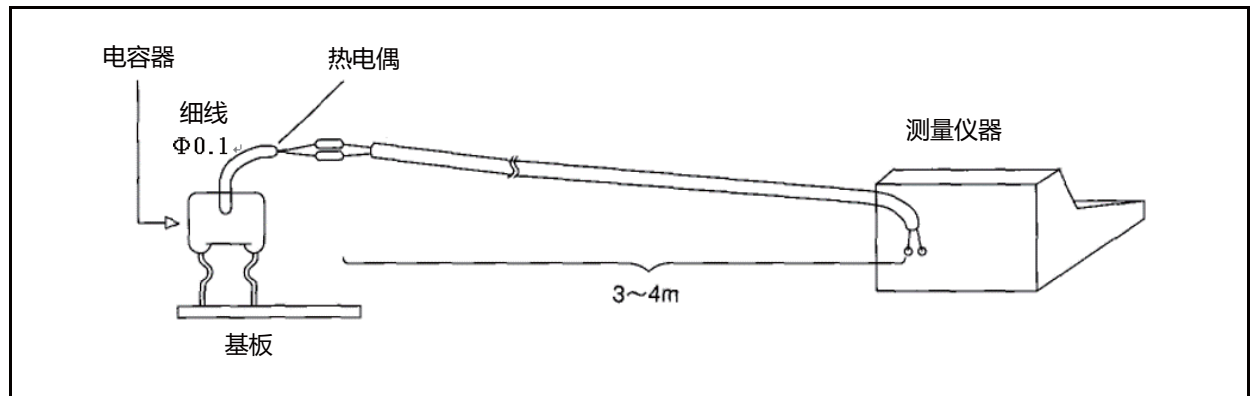
在使用的薄膜电容器为贴装耐热温度低品种的情况下，请按照下述方法测量贴装时的元件温度曲线，确认已被在耐热温度以下焊锡。

#### <制作测量用样本>

在电容器上部将 $\phi 0.3 \sim 0.8\text{mm}$ 左右的孔开至元件中央部，插入热电偶( $\phi 0.1\text{T}$ 线)，用胶粘剂予以固定。

#### <测量温度曲线>

如下图所示将与安装在电容器上的热电偶相同种类的热电偶(3~4m)连接到电容器的热电偶上。将样本安装在贴装基板上，使其流向焊锡贴装工序，测量温度曲线。



### 4. AC电源(跨接线)防噪音用电容器

- 在电容器被用作预防跨接线噪音的情况下，不仅时常施加电源电压，而且还施加雷涌等异常电涌，恐会引起起火或冒烟。因此，对于插入电源间的电容器，各国制定了严格的安全标准，必须使用符合此安全标准的产品。

在用于日本国内用设备的跨接线的情况下，请使用海外标准认证品或者下述品种。

ECQE(F) 1000VDC (125VAC) 额定产品  
 ECQE(F) 1250VDC (125VAC) 额定产品  
 ECQE(F)/(B)/(T) 125VAC (1A) 额定产品  
 ECQE(F)/(T) 250VAC (2A) 额定产品

但是，作为跨接线电容器使用ECQE(F)1A/2A、ECQE(B)1A、ECQE(T)1A/2A额定品的情况下，要使其满足下述条件1项以上。

- 1) 与电容器并联，置入压敏电压为下表所示值以下的压敏电阻器。
- 2) 不得向电容器的两端施加超过下表所示值的脉冲电压。

(注) 并用压敏电阻器的情况下，请在确认压敏电阻器的交货规格书后，使用没有电涌劣化的压敏电阻器。

电容器额定电压	压敏电压	脉冲电压
125VAC (1A)	250V	250Vo-p
250VAC (2A)	470V	630Vo-p

将本产品使用于必须采用安全标准认证品的设备上时，请使用下表所示的安全标准认证品。

#### <安全标准认证品种的代表示例>

形状	品种	认证标准
树脂外壳品	ECQUA	L 60384-14(USA)、CSA E60384-14(Canada)、EN 60384-14(Europe)
树脂外壳品	ECQUL	L 60384-14(USA)、CSA E60384-14(Canada)、EN 60384-14(Europe)
树脂外壳品	ECQUG	L 60384-14(USA)、CSA E60384-14(Canada)、EN 60384-14(Europe)

※有关CQC(中国)，请向我们咨询

- 在降压装置用途中使用的情况下，在向电容器施加浪涌电压等异常电压时，可能会引起电容减少，如电容器内部的保险丝功能工作等。最坏的情况下，不再作为降压装置发挥作用，所以要注意异常电压。此外，此时可能会向负荷侧施加高电压，所以要采取安全防护措施。

### ■ 符合AEC-Q200

“符合AEC-Q200”的产品，是指已全部或部分实施AEC-Q200中规定的评估试验条件的产品。

有关各产品的详细规格和具体的评估试验结果等事宜，请向本公司咨询。

此外，在订购产品时，请按每类产品交换交货规格书。



电子机器用

种 类	系 列
片式多层金属化PPS薄膜电容器	ECHU (X)
	ECHU (C)
片式多层金属化PEN薄膜电容器	ECWU (X)
	ECWU (C)
	ECWU (V16)
片式多层金属化薄膜电容器	ECPU (A)
金属化PET薄膜电容器	ECQE (F)
	ECQE (B)
	ECQE (T)
金属化PP薄膜电容器	ECWF (L)
	ECWF (A)
	ECWFD
	ECWFE
	ECWH (V)
	ECWH (A)
	ECWH (C)
	TMF
	安全规格认证金属化PP薄膜电容器
<small>NEW</small> ECQUB	
安全规格认证金属化PET薄膜电容器	★ECQUL
	★ECQUG

★不推荐用于新设计

电气机器用

种 类	系 列
电气机器用薄膜电容器	AMF
	★DMF
	PMF
	★SMF

★不推荐用于新设计

汽车用，产业 & 基础设施用




种 类	系 列
汽车防噪用电容器	ECQE
金属化PP薄膜电容器	<small>UPGRADE</small> ECWFG
安全规格认证金属化PP薄膜电容器	<small>UPGRADE</small> ECQUA (车载用)
DC-Link薄膜电容器	Type1
金属化PP薄膜电容器	EZPE
	EZPE (低高度类型)
	EZPQ
	EZPV

电子机器用		种类	系列	形状	使用温度*	额定	结构·特点	主要用途
片式多层薄膜电容器	片式多层 金属化 PPS 薄膜电容器	ECHU(X)		-55℃ ~ +125℃	0.00010 μF ~ 0.22 μF 16 V.DC, 50 V.DC	<ul style="list-style-type: none"> <li>● 无感应多层</li> <li>● 高精度电容</li> <li>● 回流焊专用</li> </ul>	● 用于高密度表面贴装电路	
		ECHU(C)		-55℃ ~ +105℃	0.010 μF ~ 0.22 μF 100 V.DC	<ul style="list-style-type: none"> <li>● 无感应多层</li> <li>● 高精度电容</li> <li>● 回流焊专用</li> </ul>	<ul style="list-style-type: none"> <li>● 用于高密度表面贴装电路</li> <li>● 用于液晶 B/L 用变频电源谐振电路</li> </ul>	
	片式多层 金属化 PEN 薄膜电容器	ECWU(X)		-55℃ ~ +105℃	0.0010 μF ~ 0.010 μF 100 V.DC	<ul style="list-style-type: none"> <li>● 无感应多层</li> <li>● 回流焊专用</li> </ul>	● 用于高密度表面贴装电路	
		ECWU(C)		-55℃ ~ +125℃	0.0010 μF ~ 1.0 μF 100 V.DC ~ 630 V.DC	<ul style="list-style-type: none"> <li>● 无感应多层</li> <li>● 回流焊专用</li> </ul>	<ul style="list-style-type: none"> <li>● 用于电话机, 交换机的铃声电路</li> <li>● 用于 xDSL 的直流耦合</li> </ul>	
		ECWU(V16)		-55℃ ~ +85℃	0.0010 μF ~ 0.12 μF 250 V.DC	<ul style="list-style-type: none"> <li>● 无感应多层</li> <li>● 回流焊专用</li> </ul>	<ul style="list-style-type: none"> <li>● 用于电话机, 交换机的铃声电路</li> <li>● 用于 xDSL 的直流耦合</li> </ul>	
	片式多层 金属化 薄膜电容器	ECPU(A)		-40℃ ~ +85℃	0.10 μF ~ 1.0 μF 16 V.DC	<ul style="list-style-type: none"> <li>● 无感应多层</li> <li>● 回流焊专用</li> </ul>	<ul style="list-style-type: none"> <li>● 用于降噪电路</li> <li>● 用于音频电路</li> </ul>	
金属化类型	金属化 PET 薄膜电容器	ECQE(F)		-40℃ ~ +105℃	0.0010 μF ~ 10 μF 100 V.DC ~ 1250 V.DC 125 V.AC, 250 V.AC	<ul style="list-style-type: none"> <li>● 环氧树脂封装</li> <li>● 小形, 大容量</li> </ul>	<ul style="list-style-type: none"> <li>● 用于普通电子电路</li> <li>● 用于交流电源降噪</li> </ul>	
		ECQE(B)		-40℃ ~ +105℃	0.010 μF ~ 4.7 μF 250 V.DC 125 V.AC	<ul style="list-style-type: none"> <li>● 环氧树脂封装</li> <li>● ECQE(F) 的小形化产品</li> </ul>	<ul style="list-style-type: none"> <li>● 用于普通电子电路</li> <li>● 用于交流电源降噪</li> </ul>	
		ECQE(T)		-40℃ ~ +105℃	0.010 μF ~ 10 μF 250 V.DC ~ 630 V.DC 125 V.AC, 250 V.AC	<ul style="list-style-type: none"> <li>● 环氧树脂封装</li> <li>● 高耐湿性</li> </ul>	● 用于要求高耐湿性电子电路	
	金属化 PP 薄膜电容器	ECWF(L)		-40℃ ~ +105℃	0.010 μF ~ 2.4 μF 400 V.DC, 630 V.DC	<ul style="list-style-type: none"> <li>● 环氧树脂封装</li> <li>● 低损耗</li> <li>● 高耐湿性</li> </ul>	● 用于高频, 大电流电路	
		ECWF(A)		-40℃ ~ +105℃	0.10 μF ~ 6.8 μF 250 V.DC ~ 630 V.DC	<ul style="list-style-type: none"> <li>● ECWF(L) 的小形化产品</li> <li>● 低损耗</li> </ul>	<ul style="list-style-type: none"> <li>● 用于有源滤波器电路</li> <li>● 用于高频大电流电路</li> </ul>	
		ECWFD		-40℃ ~ +110℃	0.1 μF ~ 4.7 μF 450 V.DC	<ul style="list-style-type: none"> <li>● 环氧树脂封装</li> <li>● 低损耗</li> <li>● ECWF(A) 的小形化产品</li> </ul>	<ul style="list-style-type: none"> <li>● 用于有源滤波器电路</li> <li>● 用于高频大电流电路</li> </ul>	
				-40℃ ~ +105℃	0.01 μF ~ 4.7 μF 630 V.DC			
		ECWFE		-40℃ ~ +105℃	0.10 μF ~ 4.7 μF 450 V.DC, 630 V.DC	<ul style="list-style-type: none"> <li>● 外壳封装</li> <li>● 低损耗</li> </ul>	<ul style="list-style-type: none"> <li>● 用于有源滤波器电路</li> <li>● 用于高频大电流电路</li> </ul>	
		ECWH(V)		-40℃ ~ +105℃	0.0010 μF ~ 0.10 μF 1000 V.DC ~ 2000 V.DC	<ul style="list-style-type: none"> <li>● 环氧树脂封装</li> <li>● 低损耗</li> <li>● 小形</li> </ul>	● 用于谐振电路, 变频电路等高频高压电路	
		ECWH(A)		-40℃ ~ +105℃	0.0010 μF ~ 0.047 μF 800 V.DC, 1600 V.DC	<ul style="list-style-type: none"> <li>● 环氧树脂封装</li> <li>● 低损耗</li> <li>● ECWH(V) 的小形化产品</li> </ul>	● 用于普通谐振电路	
	ECWH(C)		-40℃ ~ +105℃ (+85℃)	0.0024 μF ~ 0.33 μF 630 V.DC ~ 3000 V.DC	<ul style="list-style-type: none"> <li>● 环氧树脂封装</li> <li>● 低损耗</li> </ul>	<ul style="list-style-type: none"> <li>● 用于普通谐振电路</li> <li>● 用于电子微波炉谐振电路</li> <li>● 用于 IH 谐振电路</li> </ul>		
	TMF		-25℃ ~ +85℃	(平滑用) 1 μF ~ 10 μF 150 V.AC ~ 220 V.AC 350 V.DC ~ 630 V.DC (共振用) 0.01 μF ~ 4.0 μF 300 V.AC ~ 2300 V.AC 500 V.DC ~ 1200 V.DC	<ul style="list-style-type: none"> <li>● 到 2300 V.AC 为止的广泛的电压幅度</li> <li>● 高频, 大电流电路</li> <li>● 低损耗, 低 ESR</li> <li>● 长寿命, 高可靠性</li> <li>● 阻燃性外壳封装</li> </ul>	<ul style="list-style-type: none"> <li>● IH 家用电器等的平滑·谐振电路</li> <li>● 产业用电源的平滑·谐振电路</li> </ul>		
	(海外安全标准认证产品) 用于防磁音	安全规格认证 金属化 PP 薄膜电容器	UPGRADE ECQUA		-40℃ ~ +110℃	0.0082 μF ~ 10.0 μF 275 V.AC	<ul style="list-style-type: none"> <li>● 外壳封装</li> <li>● UL, CSA, ENEC 认证产品 (X2 级规格)</li> </ul>	全球通用
			NEW ECQUB			0.001 μF ~ 1.0 μF 300 V.AC	<ul style="list-style-type: none"> <li>● 外壳封装</li> <li>● UL, CSA, ENEC 认证产品 (Y2/X1 级规格) (X1 级规格)</li> </ul>	● 用于交流电源降噪
安全规格认证 金属化 PET 薄膜电容器		★ECQUL		-40℃ ~ +100℃	0.0010 μF ~ 2.2 μF 275 V.AC(250 V.AC)	<ul style="list-style-type: none"> <li>● 外壳封装</li> <li>● UL, CSA, VDE 认证产品 (X2/Y2 级规格)</li> </ul>	全球通用	
		★ECQUG		-40℃ ~ +100℃	0.010 μF ~ 1.0 μF 300 V.AC(250 V.AC)	<ul style="list-style-type: none"> <li>● 配有安全装置外壳封装</li> <li>● UL, CSA, VDE, ENEC 认证产品 (X1 级规格)</li> </ul>	全球通用	

\* 使用温度：包括电容侧面的自行升温。  
\* 详细情况请参照各自网页。

★ 不推荐用于新设计

电气机器用

种类	系列	形状	使用温度*	额定	结构·特点	主要用途
电气机器用薄膜电容器	★DMF		-25℃ ~ +70℃	10 μF ~ 60 μF 180 V.AC ~ 450 V.AC	<ul style="list-style-type: none"> <li>● 高安全性 (内置安全装置)</li> <li>● 高可靠性, 安全规格认证</li> <li>● 小形, 轻盈, 低损耗</li> </ul>	<ul style="list-style-type: none"> <li>● 压缩机 (运作用)</li> <li>● 马达 (运作用)</li> </ul>
	PMF		-25℃ ~ +70℃	0.5 μF ~ 65 μF 150 V.AC ~ 500 V.AC	<ul style="list-style-type: none"> <li>● 高安全性 (内置保安功能)</li> <li>● 高可靠性, 安全规格认证</li> <li>● 小形, 轻盈, 低损耗</li> </ul>	<ul style="list-style-type: none"> <li>● 小型压缩机 (运作用)</li> <li>● 马达 (运作用)</li> </ul>
	★SMF		-25℃ ~ +70℃	1.5 μF ~ 9 μF 370 V.AC ~ 450 V.AC	<ul style="list-style-type: none"> <li>● 高安全性 (内置保安功能)</li> <li>● 高可靠性, 安全规格认证</li> <li>● 小形, 轻盈, 低损耗</li> </ul>	<ul style="list-style-type: none"> <li>● 小型压缩机 (运作用)</li> <li>● 马达 (运作用)</li> </ul>

★不推荐用于新设计

汽车用, 产业 & 基础设施用

种类	系列	形状	使用温度*	额定	结构·特点	主要用途
汽车防噪用电容器	ECQE		-40℃ ~ +130℃	0.47 μF, 2.2 μF, 4.7 μF 250 V.DC	<ul style="list-style-type: none"> <li>● 外壳封装</li> </ul>	<ul style="list-style-type: none"> <li>● 汽车防噪用</li> </ul>
金属化 PP 薄膜电容器	UPGRADE ECWFG		-40℃ ~ +110℃	1.0 μF ~ 8.0 μF 630 V.DC ~ 1100 V.DC	<ul style="list-style-type: none"> <li>● 符合AEC-Q200</li> <li>● 高安全性 (内置保安功能)</li> <li>● 高耐湿性</li> <li>● 高耐热冲击性</li> </ul>	<ul style="list-style-type: none"> <li>● xEV充电电路</li> <li>● DC/DC, AC/DC变流器 (平滑用·PFC用)</li> </ul>
安全规格认证 金属化 PP 薄膜电容器	UPGRADE ECQUA		-40℃ ~ +110℃	0.1 μF ~ 10.0 μF 275 V.AC, 310 V.AC	<ul style="list-style-type: none"> <li>● 符合AEC-Q200</li> <li>● 高安全性 (内置保安功能)</li> <li>● 高耐湿性</li> <li>● 高耐热冲击性</li> </ul>	<ul style="list-style-type: none"> <li>● xEV充电电路</li> <li>● AC/DC变流器 (电源防噪用)</li> </ul>
DC-Link 薄膜电容器	Type1		-40℃ ~ +105℃	581 μF 450 V.DC	<ul style="list-style-type: none"> <li>● 高安全性 (内置保安功能)</li> <li>● 由于带保险丝功能, 失效状态为开路</li> </ul>	<ul style="list-style-type: none"> <li>● 汽车用</li> </ul>
金属化 PP 薄膜电容器	EZPE		-40℃ ~ +85℃	10 μF ~ 110 μF 500 V.DC ~ 1300 V.DC	<ul style="list-style-type: none"> <li>● 高安全性 (内置保安功能)</li> <li>● 长寿命, 高可靠性</li> <li>● 低损耗, 低 ESR</li> </ul>	<ul style="list-style-type: none"> <li>● 用于直流滤波</li> <li>● 用于直流环节</li> </ul>
	EZPE (低高度类型)		-40℃ ~ +85℃	29 μF : 450 V.DC 66 μF : 525 V.DC 12 μF : 575 V.DC 10 μF : 630 V.DC	<ul style="list-style-type: none"> <li>● 高安全性 (内置保安功能)</li> <li>● 长寿命, 高可靠性, 高耐湿产品</li> <li>● 低损耗, 低 ESR</li> <li>● 阻燃性外壳封装</li> </ul>	<ul style="list-style-type: none"> <li>● 太阳能发电变频器, 微逆变器</li> <li>● 风力发电</li> <li>● 产业用电源</li> <li>● 家电产品变频电路 (空调)</li> </ul>
	EZPQ		-40℃ ~ +85℃	12 μF ~ 36 μF 250 V.AC	<ul style="list-style-type: none"> <li>● 高安全性 (内置保安功能)</li> <li>● 长寿命, 高可靠性</li> <li>● 低损耗, 低 ESR</li> <li>● 阻燃性外壳封装</li> <li>● 高耐湿产品</li> </ul>	<ul style="list-style-type: none"> <li>● AC 滤波用</li> </ul>
	EZPV		-40℃ ~ +105℃	3 μF ~ 110 μF 600 V.DC ~ 1100 V.DC	<ul style="list-style-type: none"> <li>● 高安全性 (内置保安结构)</li> <li>● 长寿命, 高可靠性</li> <li>● 低损耗, 低 ESR</li> <li>● 阻燃性外装</li> <li>● 符合AEC-Q200 (车载型号)</li> </ul>	<ul style="list-style-type: none"> <li>● DC滤波用</li> <li>● DC回路</li> <li>● 太阳能发电变频器</li> <li>● 风力发电</li> <li>● 产业用电源</li> <li>● 家电产品变频电路</li> <li>● 车载充电器</li> </ul>

\* 使用温度: 包括电容壁面的自行升温。

\* 详细情况请参照各自网页。

标准品种体系图

表面贴装形

<p><b>片式多层 金属化PPS薄膜电容器</b></p> <p><b>高性能产品</b> 用于高密度表面贴装电路 <b>ECHU(X)</b> 电压: 16 V.DC ~ 50 V.DC 温度: -55 °C ~ +125 °C 容量: 0.00010 μF ~ 0.22 μF</p> <p><b>高性能产品</b> 用于高密度表面贴装电路 <b>ECHU(X)</b> 电压: 100 V.DC 温度: -55 °C ~ +105 °C 容量: 0.010 μF ~ 0.22 μF</p>	<p><b>片式多层金属化PEN薄膜电容器</b></p> <p><b>通用产品</b> 高密度面实装回路用 <b>ECWU(X)</b> 电压: 100 V.DC 温度: -55 °C ~ +105 °C 容量: 0.0010 μF ~ 0.010 μF</p> <p><b>通用产品</b> 用于铃声电路等 <b>ECWU(C)</b> 电压: 100 V.DC ~ 630 V.DC 温度: -55 °C ~ +125 °C 容量: 0.0010 μF ~ 1.0 μF</p> <p><b>特殊用途产品</b> 用于xDSL的直流耦合电路 <b>ECWU(V16)</b> 电压: 250 V.DC 温度: -55 °C ~ +85 °C 容量: 0.0010 μF ~ 0.12 μF</p>	<p><b>片式多层 金属化薄膜电容器</b></p> <p><b>小形, 大容量产品</b> 用于音频电路等 <b>ECPU(A)</b> 电压: 16 V.DC 温度: -40 °C ~ +85 °C 容量: 0.10 μF ~ 1.0 μF</p>
---	---	---

径向引线形

<p><b>金属化PET薄膜电容器</b></p> <p><b>ECQE(F)的小形化产品</b> 用于普通电子电路 <b>ECQE(B)</b> 电压: 250 V.DC 125 V.AC 温度: -40 °C ~ +105 °C 容量: 0.010 μF ~ 4.7 μF</p> <p><b>标准产品</b> 用于普通电子电路 <b>ECQE(F)</b> 电压: 100 V.DC ~ 1250 V.DC 125 V.AC ~ 250 V.AC 温度: -40 °C ~ +105 °C 容量: 0.0010 μF ~ 10.0 μF</p> <p><b>特殊用途外壳产品</b> 用于汽车防噪电容器 <b>ECQE</b> 电压: 250 V.DC 温度: -40 °C ~ +130 °C 容量: 0.47, 2.2, 4.7 μF</p>	<p><b>高耐湿产品</b> 用于照明, 汽车等 (耐湿性 85 °C, 85 %) <b>ECQE(T)</b> 电压: 250 V.DC ~ 630 V.DC 125 V.AC, 250 V.AC 温度: -40 °C ~ +105 °C 容量: 0.010 μF ~ 10.0 μF</p>	<p><b>金属化PP薄膜电容器</b></p> <p><b>高压大电流产品</b> 用于高频, 大电流, 高压电路 <b>ECWH(V)</b> 电压: 1000 V.DC ~ 2000 V.DC 温度: -40 °C ~ +105 °C 容量: 0.0010 μF ~ 0.1 μF</p> <p><b>ECWH(V)的小形化产品</b> 用于高频, 大电流, 高压电路 <b>ECWH(A)</b> 电压: 800 V.DC ~ 1600 V.DC 温度: -40 °C ~ +105 °C 容量: 0.0010 μF ~ 0.047 μF</p> <p><b>用于谐振电路</b> 普通谐振电路 用于电子微波炉谐振电路 用于H谐振电路 <b>ECWH(C)</b> 电压: 630 V.DC ~ 3000 V.DC 温度: -40 °C ~ +105 °C 容量: 0.0024 μF ~ 0.33 μF</p>	<p><b>中压大电流产品</b> 用于高频, 大电流电路 <b>ECWF(L)</b> 电压: 400 V.DC ~ 630 V.DC 温度: -40 °C ~ +105 °C 容量: 0.010 μF ~ 2.4 μF</p> <p><b>ECWF(L)的小形化产品</b> 用于有源滤波器电路 用于高频大电流电路 内置保安功能 <b>ECWF(A)</b> 电压: 250 V.DC ~ 630 V.DC 温度: -40 °C ~ +105 °C 容量: 0.10 μF ~ 6.8 μF</p> <p><b>ECWF(A)的小形化产品</b> 用于有源滤波器电路 用于高频大电流电路 内置保安功能 <b>ECWFD</b> 电压: 450 V.DC, 630 V.DC 温度: -40 °C ~ +110 °C (450 V.DC) -40 °C ~ +105 °C (630 V.DC) 容量: 0.01 μF ~ 4.7 μF</p>
--	---	--	---

安全规格认证金属化薄膜电容器

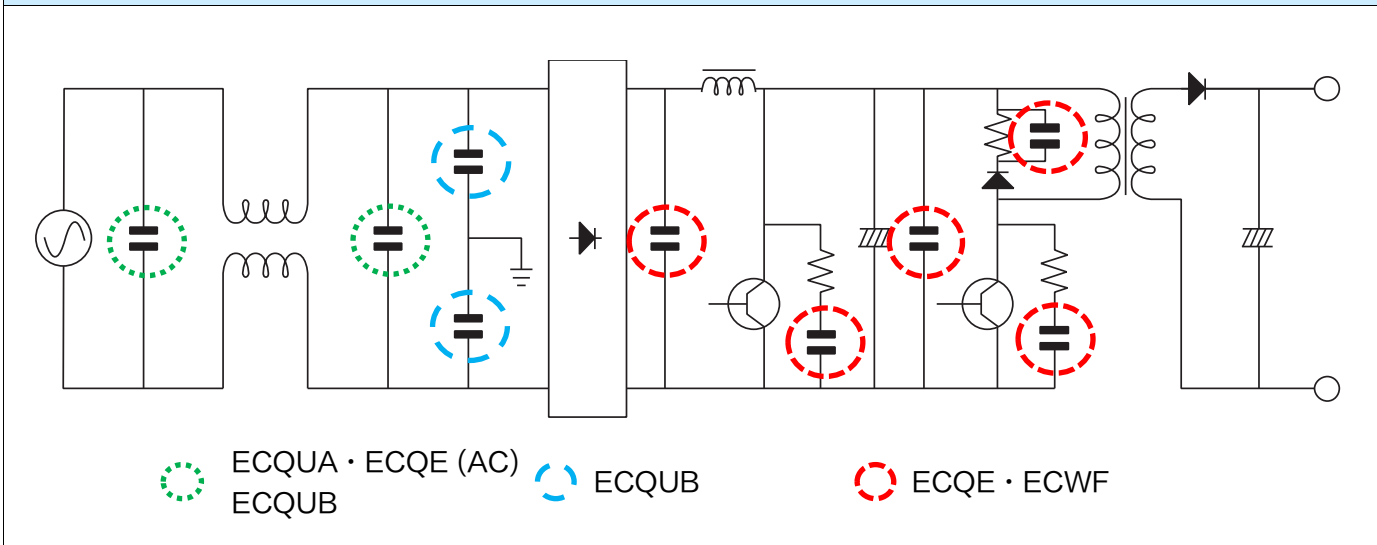
<p><b>PP</b> <span style="color: orange;">UPGRADE</span></p> <p><b>车载用</b> 用于电源防噪 应对AEC-Q200 内置保安功能 <b>ECQUA</b> 电压: 275 V.AC, 310 V.AC 温度: -40 °C ~ +110 °C 容量: 0.10 μF ~ 10.0 μF</p> <p>UL, CSA, ENEC 认证品</p>	<p><b>PP</b> <span style="color: orange;">UPGRADE</span></p> <p><b>对应 X2 级规格产品 外壳封装</b> 用于电源防噪 内置保安功能 <b>ECQUA</b> 电压: 275 V.AC 温度: -40 °C ~ +110 °C 容量: 0.0082 μF ~ 10.0 μF</p> <p>UL, CSA, ENEC 认证品</p>	<p><b>PP</b> <span style="color: red;">NEW</span></p> <p><b>对应 Y2/X1 级规格产品 外壳封装</b> 用于电源防噪 内置保安功能 (X1 级) <b>ECQUB</b> 电压: 300 V.AC 温度: -40 °C ~ +110 °C 容量: 0.001 μF ~ 1.0 μF</p> <p>UL, CSA, ENEC 认证品</p>	<p><b>PET</b></p> <p><b>对应 X1 级规格产品 外壳封装</b> 用于电源防噪 内置保安功能 <b>★ECQUG</b></p> <p><b>对应 X2/Y2 级规格产品 外壳封装</b> 用于电源防噪 内置保安功能 <b>★ECQL</b></p> <p>UL, CSA, ENEC 认证品 <span style="color: red;">★不推荐用于新设计</span></p>
---	---	--	---

ECWFD·ECWF(A)的外壳封装

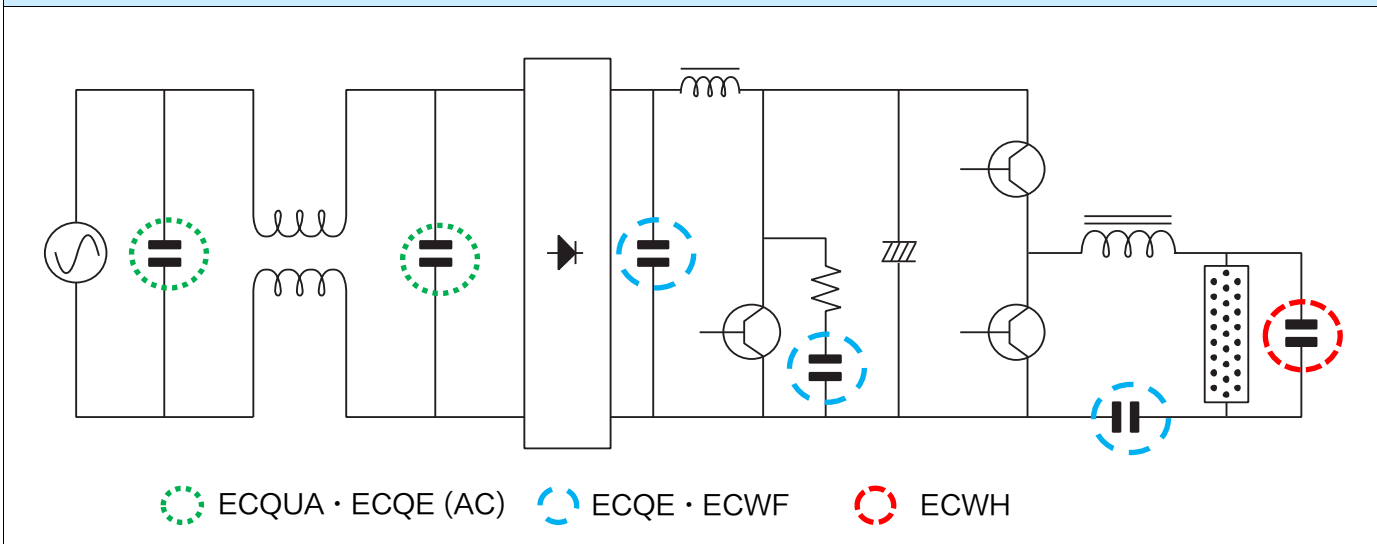
<p><b>用于有源滤波器电路 用于高频大电流电路 内置保安功能 <b>ECWFE</b> 电压: 450 V.DC, 630 V.DC 温度: -40 °C ~ +105 °C 容量: 0.1 μF ~ 4.7 μF</b></p>
<p><b>车载用</b> <span style="color: orange;">UPGRADE</span></p> <p><b>xEV充电电路 应对AEC-Q200 内置保安功能 <b>ECWFG</b> 电压: 630 V.DC ~ 1100 V.DC 温度: -40 °C ~ +110 °C 容量: 1.0 μF ~ 8.0 μF</b></p>

主要行业以及使用电容器

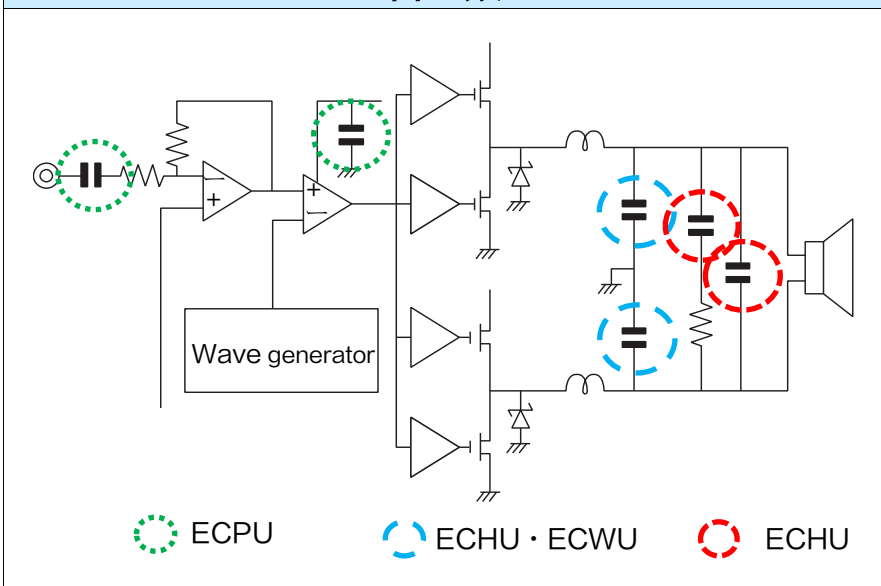
电 源



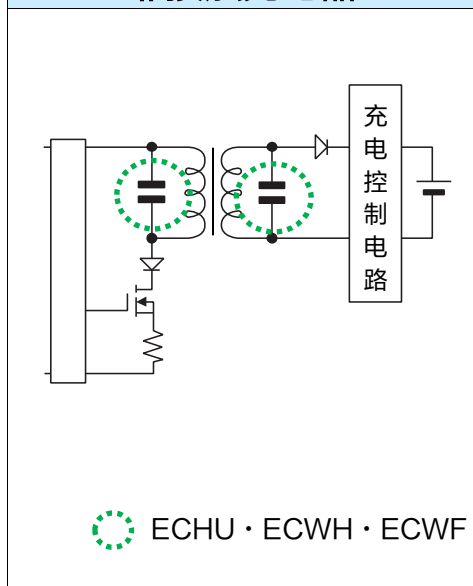
照 明



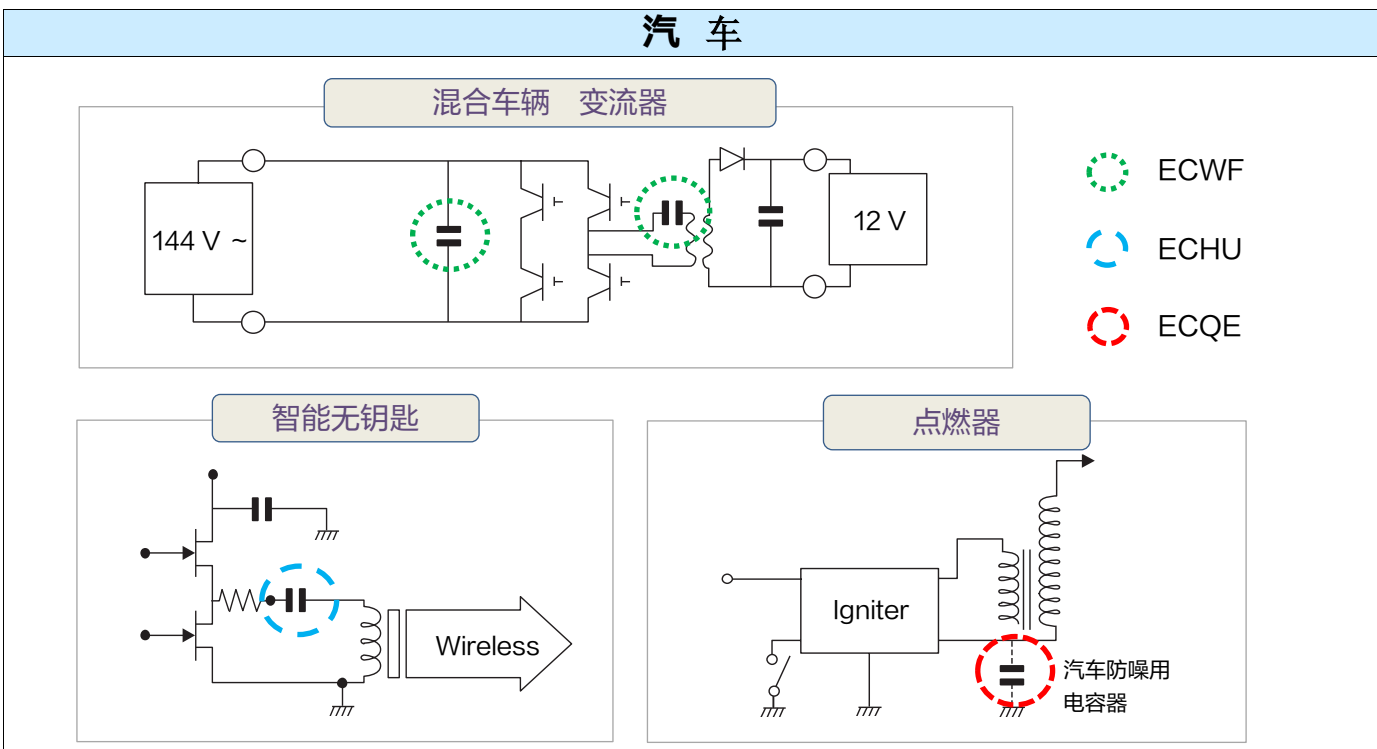
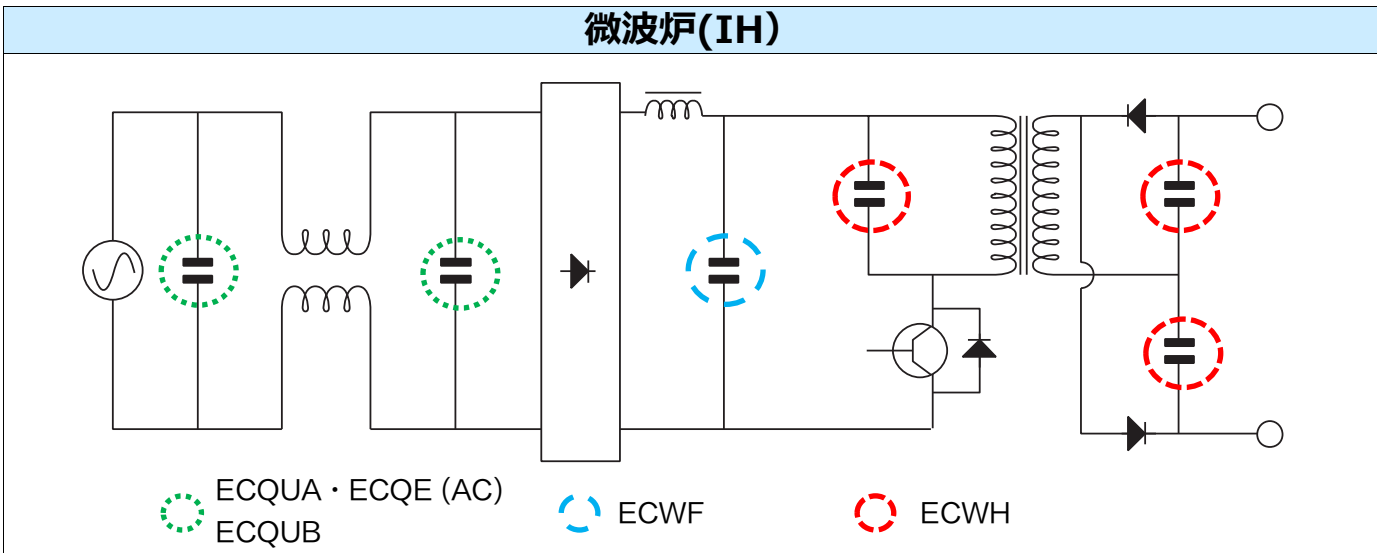
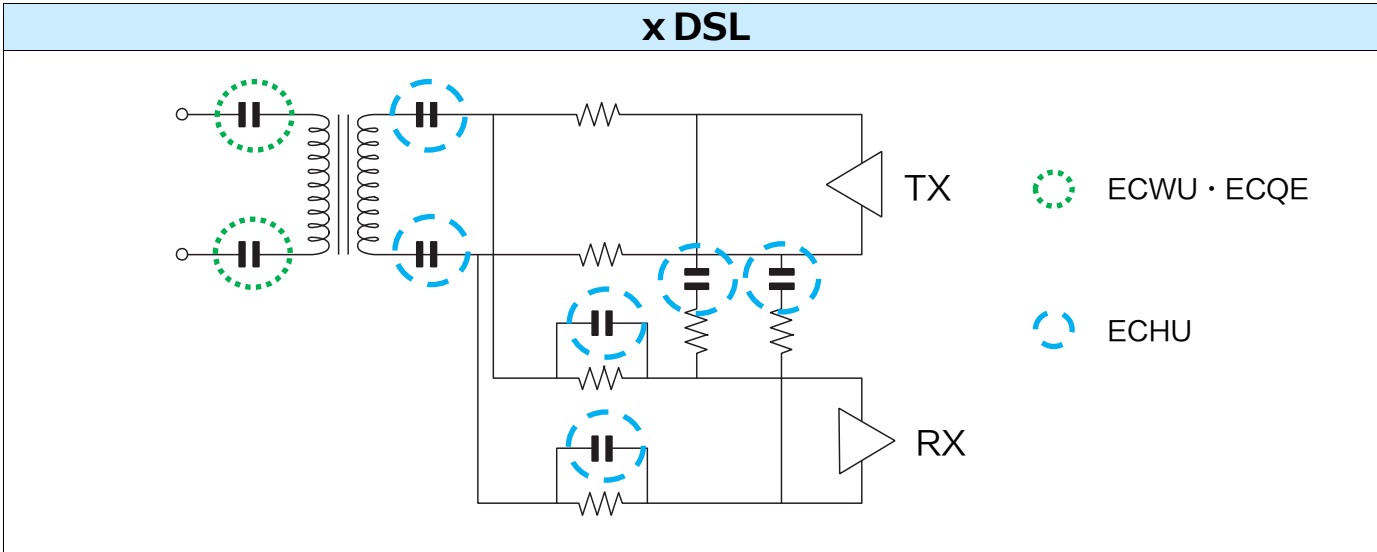
音 频



非接触充电器



主要行业以及使用电容器



## DC 额定电压产品的交流可用电压

1. 在交流状态（商用频率 50 Hz，60 Hz 正弦波）下，请将交流可用电压调整至如下表所示值以内使用。
2. 交流可用电压非 AC 额定电压。
3. DC 额定电压产品请勿直接接于电源一次侧。
4. 在 DC 额定电压的电容器上加电压时，包含脉冲电压，请调整至 DC 额定电压以内使用。  
根据产品的不同，有关脉冲电流容许值也会发生变化，详细数据请参照产品规格书。
5. 交流可用电压详细请参照最终规格书，或请另行垂询。

系列		额定电压 (V.DC)	交流可用电压 (有效值) (V.AC)
ECHU(X)	ECHU1C(X)	16	11
	ECHU1H(X)	50	30
ECHU(C)	ECHU1(C)	100	40
ECWU(X)	ECWU1(X)	100	40
	ECWU1(C)	100	40
ECWU(C)	ECWU2(C)	250	125
	ECWUC2J	630	250
	ECWU1(C)	100	40
ECPU(A)	ECPU1C(A)	16	12
	ECQE1(F)	100	63
ECQE(F)	ECQE2(F)	250	150
	ECQE4(F)	400	200
	ECQE6(F)	630	250
	ECQE10(F)	1000	400
	ECQE12(F)	1250	500
ECQE(B)	ECQE2(B)	250	125
ECQE(T)	ECQE2(T)	250	150
	ECQE4(T)	400	200
	ECQE6(T)	630	250
ECWF(A)	ECWF2(A)	250	125
	ECWF2W(A)	450	84
	ECWFA2J	630	141
ECWFD	ECWFD2W	450	84
	ECWFD2J	630	141
ECWFE	ECWFE2W	450	84
	ECWFE2J	630	141
ECWFG	ECWFG2J	630	141
	ECWFG1B	1100	90
ECWF(L)	ECWF4(L)	400	141
	ECWF6(L)	630	223
ECWH(A)	ECWH8(A)	800	283
	ECWHA3C	1600	700
ECWH(C)	ECWH6(C)	630	223
	ECWHC3B	1250	450
	ECWHC3F	3000	1060
ECWH(V)	ECWH10(V)	1000	283
	ECWH12(V)	1250	354
	ECWH16(V)	1600	424
	ECWH20(V)	2000	531

自动贴装用编带包装的种类

零部件种类	名称	规格	编带包装形状
径向零部件	标准编带包装	零部件间距 12.7 mm, 引线间距 5 mm	AD, AS, AB
	大型编带包装 ( I )	零部件间距 15.0 mm, 引线间距 5 mm 以及 7.5 mm	B, C, D, E, F
	大型编带包装 ( II )	上述以外规格	请咨询本公司
表面贴装零部件	模压编带包装	适合片式薄膜电容	带宽: 8 mm, 12 mm, 16 mm, 24 mm

径向零部件编带包装

● 标准编带包装

单位: mm

	Style AD	Style AS	Style AB
P	12.7	12.7	12.7
P <sub>0</sub>	12.7	12.7	12.7
F	5.0	5.0	5.0
H <sub>0</sub>	16.0	(H)18.0-20.0	16.0
H <sub>1</sub>	34.0 max.	34.0 max.	34.0 max.

注) H<sub>1</sub> 尺寸以Panasonic 公司Panasert RH 系列为标准。  
使用其他插入设备可能导致无法插入, 请另行垂询。

● 大型编带包装 ( I )

单位: mm

	Style B	Style C	Style D
P	15.0	25.4	15.0
P <sub>0</sub>	15.0	12.7	15.0
F	5.0	5.0	7.5
H <sub>0</sub>	16.0	16.0	16.0
H <sub>1</sub>	39.0 max.	39.0 max.	44.0 max.

	Style E	Style F
P	30.0	15.0
P <sub>0</sub>	15.0	15.0
F	7.5	7.5
H <sub>0</sub>	16.0	16.0
H <sub>1</sub>	44.0 max.	44.0 max.

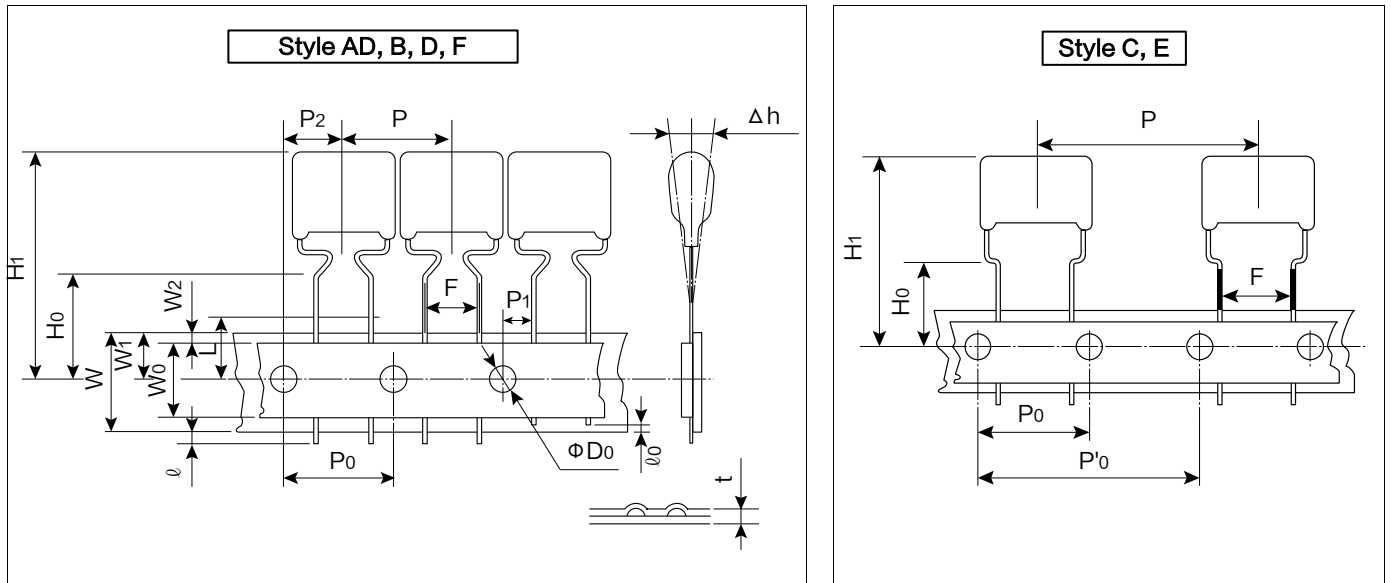
注) H<sub>1</sub> 尺寸以Panasonic 公司Panasert RH 系列为标准。  
使用其他插入设备可能导致无法插入, 请另行垂询。

● 大型编带包装 ( II )

根据电容尺寸, 引线间距以及自动贴装机的不同产品规格会发生变更, 请另行垂询。



## 尺寸图



单位: mm

符号	Style AB, AD, AS	Style B	Style C	Style D, F	Style E
P	12.7±1.0	15.0±1.0	25.4±1.0	15.0±1.0	30.0±1.0
P <sub>0</sub>	12.7±0.2	15.0±0.2	12.7±0.2	15.0±0.2	15.0±0.2
P' <sub>0</sub>	—	—	25.4±0.2	—	30.0±0.2
P <sub>1</sub>	3.85±0.50	5.0±0.5	3.85±0.50	3.75±0.50	3.75±0.50
P <sub>2</sub>	6.35±1.30	7.5±1.3	6.35±1.30	7.5±1.3	7.5±1.3
F	5.0 <sup>+0.8</sup> <sub>-0.2</sub>	5.0 <sup>+0.8</sup> <sub>-0.2</sub>	5.0 <sup>+0.8</sup> <sub>-0.2</sub>	7.5 <sup>+0.8</sup> <sub>-0.2</sub>	7.5 <sup>+0.8</sup> <sub>-0.2</sub>
Δh	0±2.0				
W	18.0±0.5				
W <sub>0</sub>	9.5 min.				
W <sub>1</sub>	9.0±0.5				
W <sub>2</sub>	0-3.0				
H <sub>0</sub>	16.0±0.5*	16.0±0.5	16.0±0.5	16.0 <sup>+1.0</sup> <sub>0</sub>	16.0 <sup>+1.0</sup> <sub>0</sub>
H <sub>1</sub>	34.0 max.	39.0 max.	39.0 max.	44.0 max.	44.0 max.
l	0				
l <sub>0</sub>	7.0 max.				
ΦD <sub>0</sub>	4.0±0.2				
t	0.7±0.2				
L	11.0 max.				

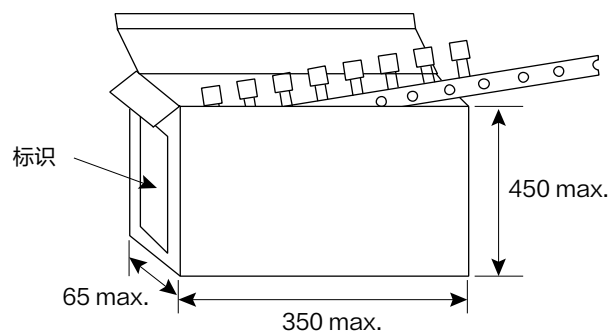
\* Style AS 符号H 时18.0 — 20.0

注) H<sub>1</sub> 尺寸以Panasonic 公司Panassert RH 系列为标准。

使用其他插入设备可能导致无法插入, 请另行垂询。

## 包装方法

## ● 折弯方式

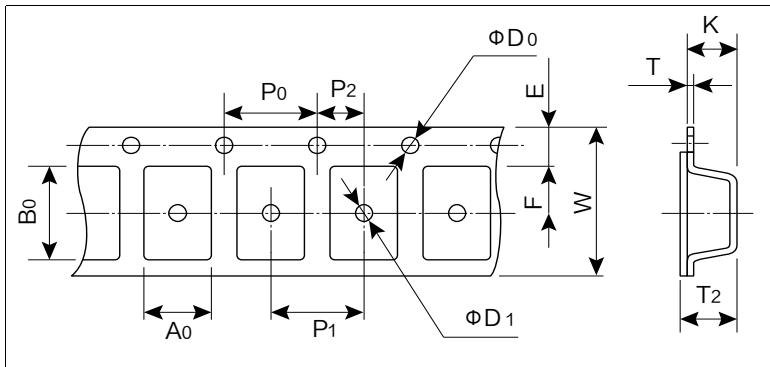


单位: mm

根据电容尺寸, 编带包装形状, 包装数量的不同, 装箱尺寸也会发生变更, 请另行垂询。

表面贴装零部件用编带包装规格

● 模压编带包装



● 标准包装个数

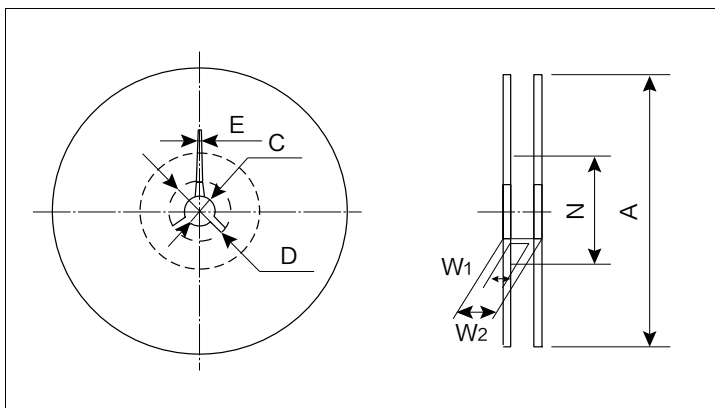
形状符号	卷盘直径	数量
K1	Φ180	4000 pcs/reel
J1, J2, H1, H2	Φ180	3000 pcs/reel
H3, G1, G2, G3	Φ180	2000 pcs/reel
E1, E2, D1, D2	Φ330	3000 pcs/reel
E3a, E3, D3, D4, D5	Φ330	2000 pcs/reel
B、Z	Φ330	1500 pcs/reel
X, Y, V	Φ330	1000 pcs/reel

单位: mm

形状符号	尺寸													
	A <sub>0</sub> ±0.10	B <sub>0</sub> ±0.10	W±0.3	F±0.05	E±0.10	P <sub>1</sub> ±0.1	P <sub>2</sub> ±0.05	P <sub>0</sub> ±0.1	ΦD <sub>0</sub> <sup>+0.1</sup> <sub>0</sub>	ΦD <sub>1</sub> <sup>+0.2</sup> <sub>0</sub>	T±0.05	T <sub>2</sub> ±0.2	K±0.1	
K1	1.00	1.85	8.0	3.50	1.75	-	2.00	4.0	1.5	1.0	0.25	1.0	0.9	
J1	1.55	2.30				1.2								
J2	1.55	2.30				1.4								
H1, H2	1.90	3.50				1.4								
H3	1.90	3.50				1.8								
G1, G2	2.80	3.50				1.8								
G3	2.80	3.50	2.4											
E1	3.80	5.10	12.0	5.50	1.75	8.0	2.00	4.0	1.5	1.5	0.30	0.30	1.9	
E2	3.80	5.10											2.5	
E3a, E3	3.80	5.10											3.3	
D1, D2	4.60	6.30											2.6	
D3, D4	4.60	6.30											2.5	
D5	4.60	6.30											3.4	
B	5.50	6.30	12.0	5.50	1.75	8.0	2.00	4.0	1.5	-	0.30	0.30	2.6	
Z	5.50	7.50											3.4	
														4.5
														5.0
														4.6

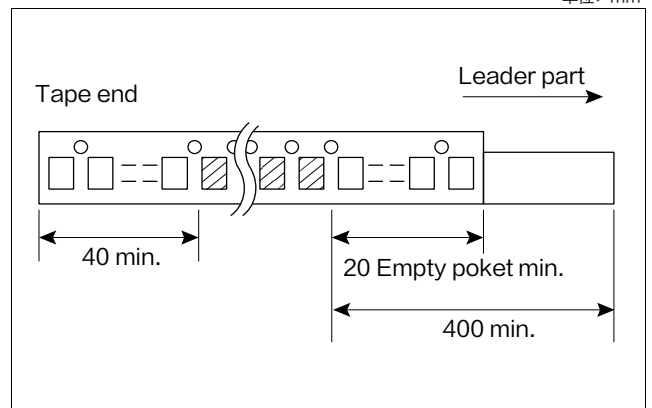
形状符号	尺寸												
	A <sub>0</sub> ±0.1	B <sub>0</sub> ±0.1	W <sup>+0.3</sup> <sub>-0.1</sub>	F±0.1	E±0.10	P <sub>1</sub> ±0.1	P <sub>2</sub> ±0.1	P <sub>0</sub> ±0.1	ΦD <sub>0</sub> <sup>+0.10</sup> <sub>0</sub>	ΦD <sub>1</sub> <sup>+0.25</sup> <sub>0</sub>	T±0.02	T <sub>2</sub> ±0.2	K±0.1
X, Y	6.9	8.4	16.0	7.5	1.75	12.0	2.0	4.0	1.50	1.50	0.34	5.7	5.7
V	8.9	10.5											5.8

● 卷盘尺寸



● 开始部及终端部

单位: mm

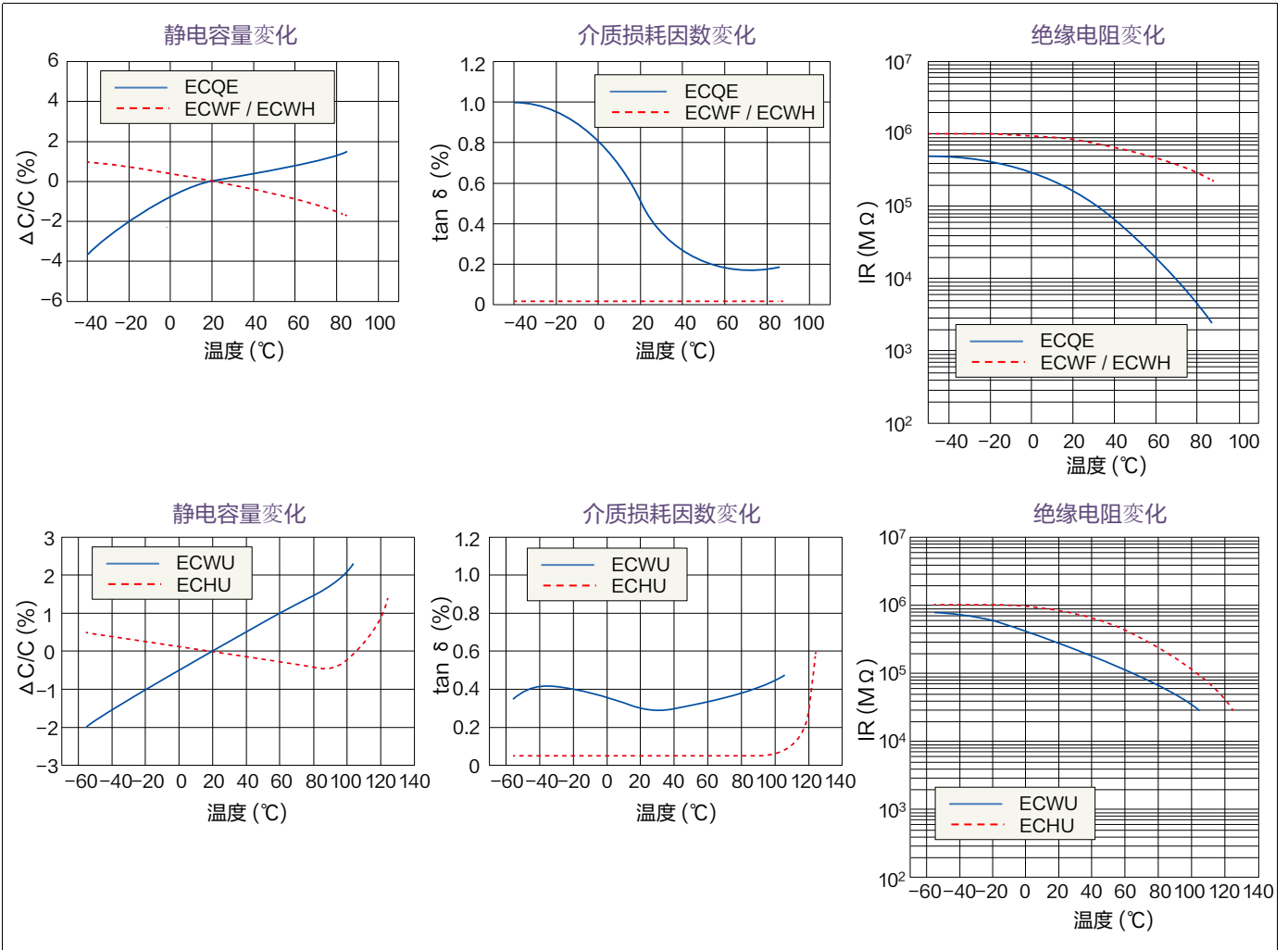


单位: mm

符号	尺寸		
	卷盘尺寸 Φ180		卷盘尺寸 Φ330
	带宽 8		带宽 12      带宽 16
A	180.0 <sup>0</sup> <sub>-1.5</sub>		330.0±2.0
C	13.0±0.2		13.0±0.2
D	21.0±0.8		21.0±0.8
E	2.0±0.5		2.0±0.5
N	60.0 <sup>+1.0</sup> <sub>0</sub>		80.0±1.0
W <sub>1</sub>	9.0 <sup>+1.0</sup> <sub>0</sub>	13.4±1.0	17.4±1.0
W <sub>2</sub>	11.4±1.0	17.4±1.0	21.4±1.0

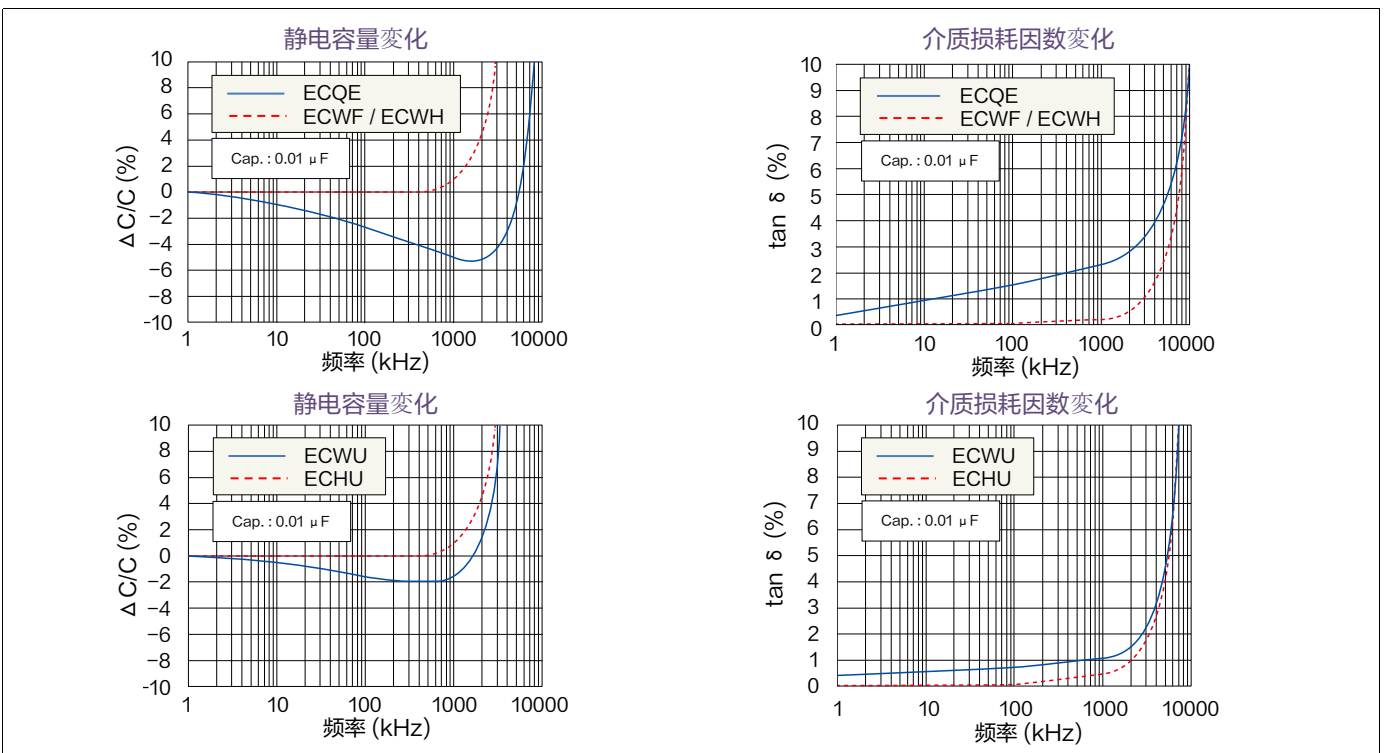
温度特性

(注) 图是代表例。



频率特性

(注) 图是代表例。



## 表面贴装零部件体系表

薄膜种类	PPS						PEN										Thermoset resin	
系列	ECHU(X)			ECHU(C)			ECWU(C)						ECWU(C)V16		ECWU(X)		ECPU(A)	
额定电压 [ DC ]	16 V		50 V*		100 V		100 V*		250 V*		630 V*		250 V		100 V		16 V	
类别温度范围	-55 °C ~ +125 °C			-55 °C ~ +105 °C			-55 °C ~ +125 °C						-55 °C ~ +85 °C		-55 °C ~ +105 °C		-40 °C ~ +85 °C	
静电容量容差	± 2 %, ± 5 %						± 5 %, ± 10 %				± 5 %		± 5 %				± 20 %	
焊接	回流焊专用						回流焊专用										回流焊专用	
静电容量	形状	H	形状	H	形状	H	形状	H	形状	H	形状	H	形状	H	形状	H	形状	H
0.00010	1608	0.7	2012	0.9														
0.00012	1608	0.7	2012	0.9														
0.00015	1608	0.7	2012	0.9														
0.00018	1608	0.7	2012	0.9														
0.00022	1608	0.7	2012	0.9														
0.00027	1608	0.7	2012	0.9														
0.00033	1608	0.7	2012	0.9														
0.00039	1608	0.7	2012	0.9														
0.00047	1608	0.7	2012	0.9														
0.00056	1608	0.7	2012	0.9														
0.00068	1608	0.7	2012	0.9														
0.00082	1608	0.7	2012	0.9														
0.0010	1608	0.7	2012	0.9					4833	1.4			4833	1.4	3216	1.1		
0.0012	1608	0.7	2012	0.9					4833	1.4			4833	1.4	3216	1.1		
0.0015	1608	0.7	2012	0.9					4833	1.4			4833	1.4	3216	1.1		
0.0018	1608	0.7	2012	0.9					4833	1.4			4833	1.4	3216	1.1		
0.0022	1608	0.7	2012	0.9					4833	1.4			4833	1.4	3216	1.1		
0.0027	1608	0.7	2012	0.9					4833	1.4			4833	1.4	3216	1.1		
0.0033	2012	0.9	3216	0.9					4833	1.4			4833	1.4	3216	1.5		
0.0039	2012	0.9	3216	0.9					4833	1.4			4833	1.4	3216	1.5		
0.0047	2012	0.9	3216	0.9					4833	1.4			4833	1.4	3216	1.5		
0.0056	2012	0.9	3216	0.9					4833	1.4			4833	1.4	3225	1.5		
0.0068	2012	0.9	3216	0.9					4833	1.4			4833	1.4	3225	1.5		
0.0082	2012	1.1	3216	1.1					4833	1.4			4833	1.4	3225	2.1		
0.010	2012	1.1	3216	1.1	4833	1.4			4833	1.4			4833	1.4	3225	2.1		
0.012	3216	0.9	3225	1.1	4833	1.4	4833	1.4	4833	1.4			4833	1.4				
0.015	3216	0.9	3225	1.1	4833	2.0	4833	1.4	4833	1.4			4833	1.4				
0.018	3216	0.9	3225	1.5	4833	2.0	4833	1.4	4833	2.0			4833	2.0				
0.022	3216	0.9	3225	1.5	4833	2.4	4833	1.4	4833	2.0	7163	3.6	4833	2.0				
0.027	3216	1.1	3225	1.5	4833	2.8	4833	1.4	4833	2.4	7163	4.1	4833	2.4				
0.033	3216	1.1	3225	2.1	6041	1.8	4833	1.4	4833	2.8	7163	5.1	4833	2.8				
0.039	3216	1.5	3225	2.1	6041	2.0	4833	1.4	6041	2.0			6041	2.0				
0.047	3216	1.5	4833	1.5	6041	2.4	4833	2.0	6041	2.4			6041	2.4				
0.056	3225	1.5	4833	1.5	6041	2.8	4833	2.0	6041	2.8			6041	2.8				
0.068	3225	1.5	4833	1.5	6041	3.2	4833	2.4	6041	3.2			6041	3.2				
0.082	3225	2.1	4833	2.1	7150	2.8	4833	2.8	6050	3.2			6050	3.2				
0.10	3225	2.1	4833	2.1	7150	3.0	6041	1.8	6050	3.8			6050	3.8			2012	1.0
0.12			6041	1.9	7150	3.4	6041	2.4	6050	4.5			6050	4.5				
0.15			6041	1.9	7163	3.4	6041	2.8									3216	0.8
0.18			6041	2.5	7163	4.0	7150	2.0										
0.22			6041	2.8	7163	4.8	7150	2.4									3216	0.8
0.27							7150	2.9										
0.33							7150	3.5									3216	1.0
0.39							7755	3.4										
0.47							7755	4.0									3216	1.4
0.56							9863	3.0										
0.68							9863	3.6									3216	1.4
0.82							9863	4.3										
1.0							9863	5.1									3225	1.4

\* 根据不同的温度是有必要降低额定电压的。详情请确认各自产品的页。

单位 : mm

片式多层金属化PPS  
薄膜电容器

ECHU(X) 系列

使用金属化PPS薄膜多层结构



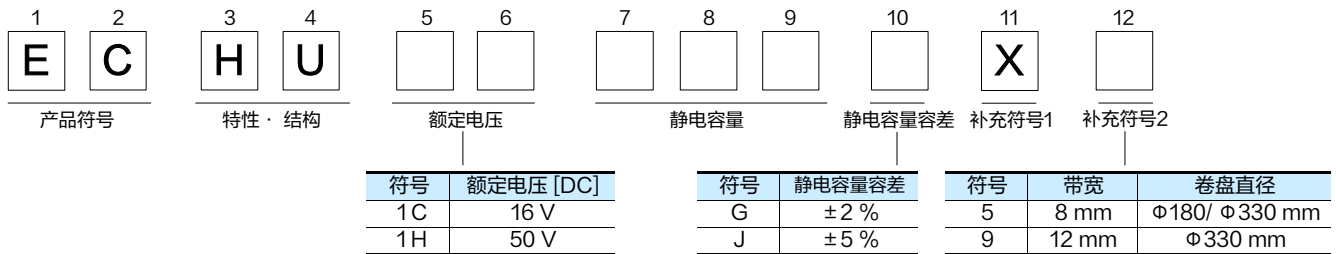
特 点

- 小形，轻盈（最小尺寸 1.6 mm × 0.8 mm）
- 85 °C，85 %RH，额定电压，500 小时保证
- 回流焊专用
- 已应对RoHS指令

主要用途

- 用于时间常数电路
- 用于滤波电路
- 用于振荡电路
- 用于音频电路

型号命名方式



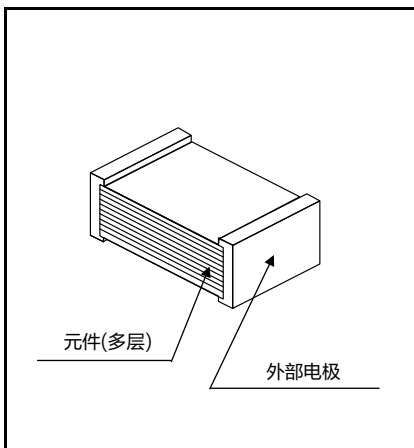
规 格

类别温度范围 (含电容表面自行升温)	-55 °C ~ +125 °C	
额定电压 [DC]	16 V, 50 V (但, ≥ 0.12 μF 时: 105 °C 以上降低 1.25 %/°C, 仅限于 50 V [DC])	
静电容量范围	16 V	0.00010 μF ~ 0.10 μF (E12)
	50 V	0.00010 μF ~ 0.22 μF (E12)
静电容量容差	±2 % (G), ±5 % (J)	
介质损耗因数 (tan δ)	tan δ ≤ 0.6 % (20 °C, 1 kHz)	
耐电压	端子间: 额定电压 (V) × 150 % 60 s	
绝缘电阻 (IR)	16 V: IR ≥ 3000 MΩ (20 °C, 10, 60 s) 50 V: IR ≥ 3000 MΩ (20 °C, 50 V, 60 s)	
焊接条件	回流焊: 高温峰值: 260 °C, 220 °C 以上 95 秒以内 (元件表面温度)	

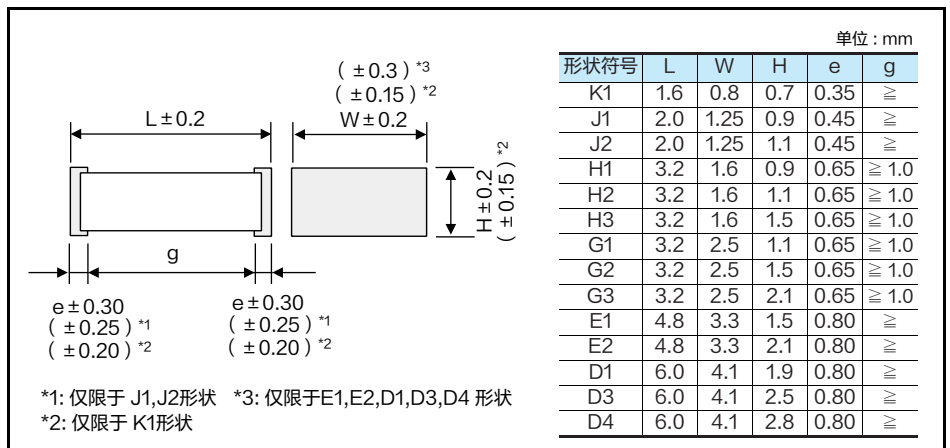
\* 如使用浸流焊请咨询本公司。

\* 以交流状态 (商用频率 50 Hz, 60 Hz 的正弦波) 使用 DC 额定电压产品时, 请参照「DC 额定电压产品的交流可用电压」页。

结 构 图



尺 寸 图



自动贴装用编带包装规格

■ 请参照自动贴装用编带包装规格页。

额定 · 尺寸 · 数量

■ 静电容量公差: ±2%(G)、±5%(J)

静电容量 ( $\mu\text{F}$ )	额定电压 16 V					额定电压 50 V							
	型号	尺寸 (mm)			形状 符号	包装数量 (PCS)	型号	尺寸 (mm)			形状 符号	包装数量 (PCS)	
		L	W	H				L	W	H			
0.00010	ECHU1C101□X5	1.6	0.8	0.7	K1	4000	ECHU1H101□X5	2.0	1.25	0.9	J1	3000	
0.00012	ECHU1C121□X5	1.6	0.8	0.7	K1		ECHU1H121□X5	2.0	1.25	0.9	J1		
0.00015	ECHU1C151□X5	1.6	0.8	0.7	K1		ECHU1H151□X5	2.0	1.25	0.9	J1		
0.00018	ECHU1C181□X5	1.6	0.8	0.7	K1		ECHU1H181□X5	2.0	1.25	0.9	J1		
0.00022	ECHU1C221□X5	1.6	0.8	0.7	K1		ECHU1H221□X5	2.0	1.25	0.9	J1		
0.00027	ECHU1C271□X5	1.6	0.8	0.7	K1		ECHU1H271□X5	2.0	1.25	0.9	J1		
0.00033	ECHU1C331□X5	1.6	0.8	0.7	K1		ECHU1H331□X5	2.0	1.25	0.9	J1		
0.00039	ECHU1C391□X5	1.6	0.8	0.7	K1		ECHU1H391□X5	2.0	1.25	0.9	J1		
0.00047	ECHU1C471□X5	1.6	0.8	0.7	K1		ECHU1H471□X5	2.0	1.25	0.9	J1		
0.00056	ECHU1C561□X5	1.6	0.8	0.7	K1		ECHU1H561□X5	2.0	1.25	0.9	J1		
0.00068	ECHU1C681□X5	1.6	0.8	0.7	K1		ECHU1H681□X5	2.0	1.25	0.9	J1		
0.00082	ECHU1C821□X5	1.6	0.8	0.7	K1		ECHU1H821□X5	2.0	1.25	0.9	J1		
0.0010	ECHU1C102□X5	1.6	0.8	0.7	K1		ECHU1H102□X5	2.0	1.25	0.9	J1		
0.0012	ECHU1C122□X5	1.6	0.8	0.7	K1		ECHU1H122□X5	2.0	1.25	0.9	J1		
0.0015	ECHU1C152□X5	1.6	0.8	0.7	K1	ECHU1H152□X5	2.0	1.25	0.9	J1			
0.0018	ECHU1C182□X5	1.6	0.8	0.7	K1	ECHU1H182□X5	2.0	1.25	0.9	J1			
0.0022	ECHU1C222□X5	1.6	0.8	0.7	K1	ECHU1H222□X5	2.0	1.25	0.9	J1			
0.0027	ECHU1C272□X5	1.6	0.8	0.7	K1	ECHU1H272□X5	2.0	1.25	0.9	J1			
0.0033	ECHU1C332□X5	2.0	1.25	0.9	J1	3000	ECHU1H332□X5	3.2	1.6	0.9	H1	2000	
0.0039	ECHU1C392□X5	2.0	1.25	0.9	J1		ECHU1H392□X5	3.2	1.6	0.9	H1		
0.0047	ECHU1C472□X5	2.0	1.25	0.9	J1		ECHU1H472□X5	3.2	1.6	0.9	H1		
0.0056	ECHU1C562□X5	2.0	1.25	0.9	J1		ECHU1H562□X5	3.2	1.6	0.9	H1		
0.0068	ECHU1C682□X5	2.0	1.25	0.9	J1		ECHU1H682□X5	3.2	1.6	0.9	H1		
0.0082	ECHU1C822□X5	2.0	1.25	1.1	J2		ECHU1H822□X5	3.2	1.6	1.1	H2		
0.010	ECHU1C103□X5	2.0	1.25	1.1	J2		ECHU1H103□X5	3.2	1.6	1.1	H2		
0.012	ECHU1C123□X5	3.2	1.6	0.9	H1		ECHU1H123□X5	3.2	2.5	1.1	G1		
0.015	ECHU1C153□X5	3.2	1.6	0.9	H1		ECHU1H153□X5	3.2	2.5	1.1	G1		
0.018	ECHU1C183□X5	3.2	1.6	0.9	H1		ECHU1H183□X5	3.2	2.5	1.5	G2		
0.022	ECHU1C223□X5	3.2	1.6	0.9	H1		ECHU1H223□X5	3.2	2.5	1.5	G2		
0.027	ECHU1C273□X5	3.2	1.6	1.1	H2		ECHU1H273□X5	3.2	2.5	1.5	G2		
0.033	ECHU1C333□X5	3.2	1.6	1.1	H2		ECHU1H333□X5	3.2	2.5	2.1	G3		
0.039	ECHU1C393□X5	3.2	1.6	1.5	H3		ECHU1H393□X5	3.2	2.5	2.1	G3		
0.047	ECHU1C473□X5	3.2	1.6	1.5	H3	2000	ECHU1H473□X9	4.8	3.3	1.5	E1	3000	
0.056	ECHU1C563□X5	3.2	2.5	1.5	G2		ECHU1H563□X9	4.8	3.3	1.5	E1		
0.068	ECHU1C683□X5	3.2	2.5	1.5	G2		ECHU1H683□X9	4.8	3.3	1.5	E1		
0.082	ECHU1C823□X5	3.2	2.5	2.1	G3		ECHU1H823□X9	4.8	3.3	2.1	E2		
0.10	ECHU1C104□X5	3.2	2.5	2.1	G3		ECHU1H104□X9	4.8	3.3	2.1	E2		
0.12							ECHU1H124□X9	6.0	4.1	1.9	D1		2000
0.15							ECHU1H154□X9	6.0	4.1	1.9	D1		
0.18							ECHU1H184□X9	6.0	4.1	2.5	D3		
0.22							ECHU1H224□X9	6.0	4.1	2.8	D4		

\* □: 静电容量公差符号

推荐焊盘图案

电极部分

焊盘部分

A

B

C

单位: mm

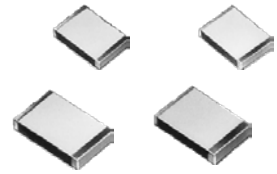
形状符号	焊盘尺寸		
	回流焊		
	A	B	C
K1	0.6	2.0	0.7
J1, J2	0.8	2.4	1.1
H1, H2, H3	1.8	3.6	1.4
G1, G2, G3	1.8	3.6	2.3
E1, E2	3.0	5.6	3.0
D1, D3, D4	4.0	7.0	3.8

\* 推荐焊盘图案不能保证在所有贴装条件下均能毫无问题地进行贴装。

片式多层金属化PPS  
薄膜电容器

ECHU(C) 系列

使用金属化PPS薄膜多层结构



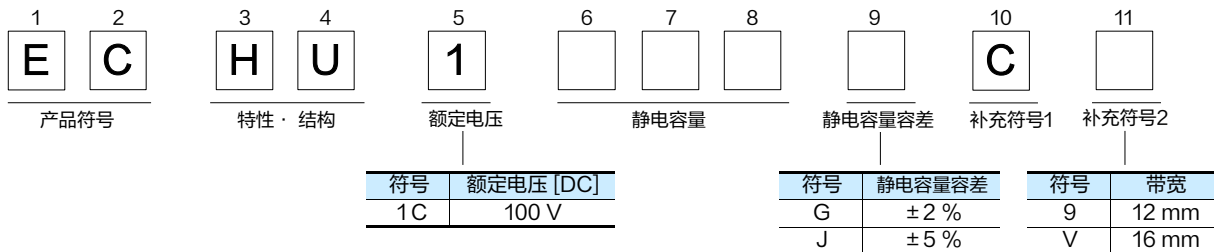
特 点

- 小形, 轻盈
- 损耗小, 卓越频率性能
- 回流焊专用
- 已应对RoHS指令

主要用途

- 用于时间常数电路
- 用于滤波电路
- 用于振荡电路
- 用于液晶背景光变频电源谐振电路

型号命名方式



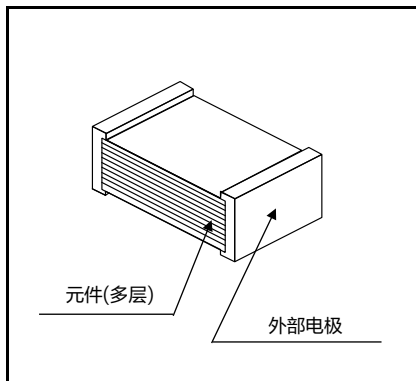
规 格

类别温度范围 (含电容表面自行升温)	-55 °C ~ +105 °C
额定电压 [DC]	100 V
静电容量范围	0.010 μF ~ 0.22 μF (E12)
静电容量容差	±2 % (G)、±5 % (J)
介质损耗因数 (tan δ)	tan δ ≤ 0.6 % (20 °C、1 kHz)
耐电压	端子间: 额定电压 (V) × 150 % 60 s
绝缘电阻 (IR)	IR ≥ 3000 MΩ (20 °C, 10 V, 60 s)
焊接条件	回流焊: 高温峰值: 260 °C, 220 °C 以上 95 秒以内 (元件表面温度)

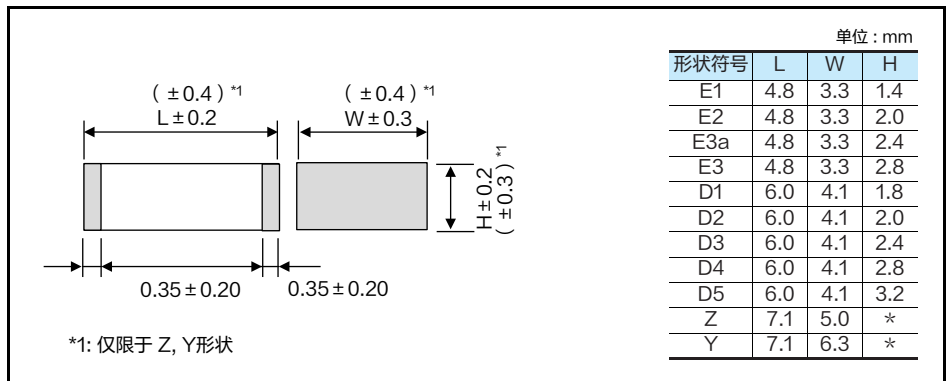
\* 如使用浸流焊请咨询本公司。

\* 以交流状态 (商用频率50 Hz, 60 Hz 的正弦波) 使用DC 额定电压产品时, 请参照「DC 额定电压产品的交流可用电压」页。

结 构 图



尺 寸 图



## 自动贴装用编带包装规格

■ 请参照自动贴装用编带包装规格页。

## 额定·尺寸·数量

■ 静电容量容差:  $\pm 2\%$ (G)、 $\pm 5\%$ (J)

静电容量 ( $\mu\text{F}$ )	型号	额定电压 100 V			形状符号	包装数量 (PCS)
		尺寸 (mm)				
		L	W	H		
0.010	ECHU1103□C9	4.8	3.3	1.4	E1	3000
0.012	ECHU1123□C9	4.8	3.3	1.4	E1	
0.015	ECHU1153□C9	4.8	3.3	2.0	E2	
0.018	ECHU1183□C9	4.8	3.3	2.0	E2	
0.022	ECHU1223□C9	4.8	3.3	2.4	E3a	
0.027	ECHU1273□C9	4.8	3.3	2.8	E3	2000
0.033	ECHU1333□C9	6.0	4.1	1.8	D1	
0.039	ECHU1393□C9	6.0	4.1	2.0	D2	3000
0.047	ECHU1473□C9	6.0	4.1	2.4	D3	
0.056	ECHU1563□C9	6.0	4.1	2.8	D4	
0.068	ECHU1683□C9	6.0	4.1	3.2	D5	2000
0.082	ECHU1823□C9	7.1	5.0	2.8	Z	
0.10	ECHU1104□C9	7.1	5.0	3.0	Z	
0.12	ECHU1124□C9	7.1	5.0	3.4	Z	
0.15	ECHU1154□CV	7.1	6.3	3.4	Y	
0.18	ECHU1184□CV	7.1	6.3	4.0	Y	1000
0.22	ECHU1224□CV	7.1	6.3	4.8	Y	

\* □: 静电容量容差符号

## 推荐焊盘图案

单位: mm

形状符号	焊盘尺寸		
	回流焊		
	A	B	C
E1, E2, E3a, E3	2.6	6.6	3.0
D1, D2, D3, D4, D5	3.8	7.8	3.8
Z	4.5	9.0	4.6
Y	4.5	9.0	5.7

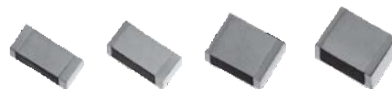
\* 推荐焊盘图案不能保证在所有贴装条件下均能毫无问题地进行贴装。



片式多层金属化PEN  
薄膜电容器

ECWU(X) 系列

使用金属化PEN薄膜多层结构



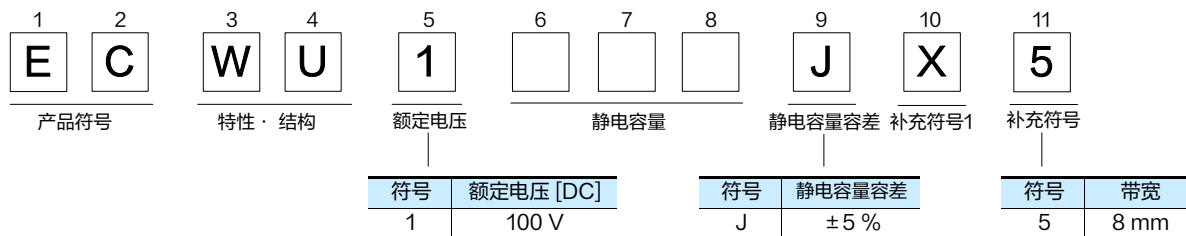
特 点

- 小形·轻盈
- 85 °C, 85 %RH, 额定电压, 500 小时保证
- 回流焊专用
- 已应对RoHS指令

主要用途

- 用于普通电子电路 (耦合电路, 旁路电路)

型号命名方式

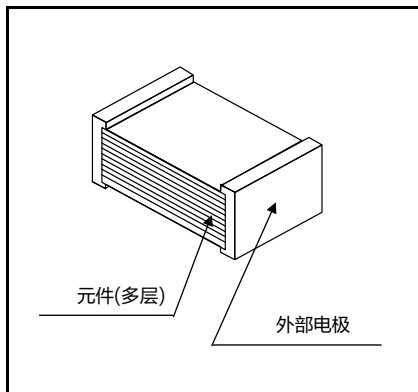


规 格

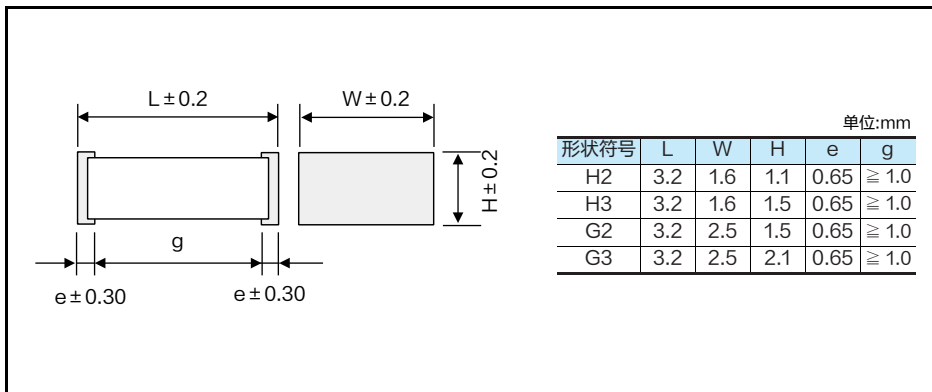
类别温度范围 (含电容表面自行升温)	-55 °C ~ +105 °C
额定电压 [DC]	100 V
静电容量范围	0.0010 μF ~ 0.010 μF (E12)
静电容量容差	±5 % (J)
介质损耗因数 (tan δ)	tan δ ≤ 1.0 % (20 °C、1 kHz)
耐电压	端子间: 额定电压 (V) × 150 % 60 s
绝缘电阻 (IR)	IR ≥ 3000 MΩ (20 °C、100 V [DC]、60 s)
焊接条件	回流焊: 高温峰值: 250 °C, 220 °C 以上 60 秒以内 (元件表面温度)

\* 以交流状态 (商用频率50 Hz, 60 Hz 的正弦波) 使用DC 额定电压产品时, 请参照「DC 额定电压产品的交流可用电压」页。

结 构 图



尺 寸 图



## 自动贴装用编带包装规格

■ 请参照自动贴装用编带包装规格页。

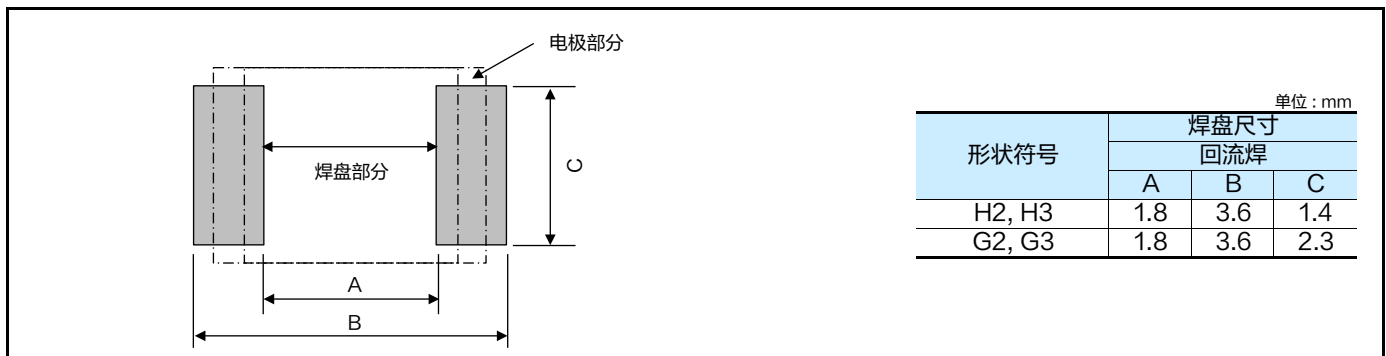
## 额定 · 尺寸 · 数量

■ 静电容量容差:  $\pm 2\%$ (G)、 $\pm 5\%$ (J)

静电容量 ( $\mu\text{F}$ )	额定电压 100 V [DC]					形状符号	包装数量 (PCS)
	型号	尺寸 (mm)					
		L	W	H			
0.0010	ECWU1102JX5	3.2	1.6	1.1	H2	3000	
0.0012	ECWU1122JX5	3.2	1.6	1.1	H2		
0.0015	ECWU1152JX5	3.2	1.6	1.1	H2		
0.0018	ECWU1182JX5	3.2	1.6	1.1	H2		
0.0022	ECWU1222JX5	3.2	1.6	1.1	H2		
0.0027	ECWU1272JX5	3.2	1.6	1.1	H2		
0.0033	ECWU1332JX5	3.2	1.6	1.5	H3	2000	
0.0039	ECWU1392JX5	3.2	1.6	1.5	H3		
0.0047	ECWU1472JX5	3.2	1.6	1.5	H3		
0.0056	ECWU1562JX5	3.2	2.5	1.5	G2		
0.0068	ECWU1682JX5	3.2	2.5	1.5	G2		
0.0082	ECWU1822JX5	3.2	2.5	2.1	G3		
0.010	ECWU1103JX5	3.2	2.5	2.1	G3		

\* 0.012  $\mu\text{F}$  以上请使用 ECWU(C) 100 V 额定产品。

## 推荐焊盘图案



\* 推荐焊盘图案不能保证在所有贴装条件下均能毫无问题地进行贴装。

片式多层金属化PEN  
薄膜电容器

ECWU(C) 系列

使用金属化PEN薄膜多层结构



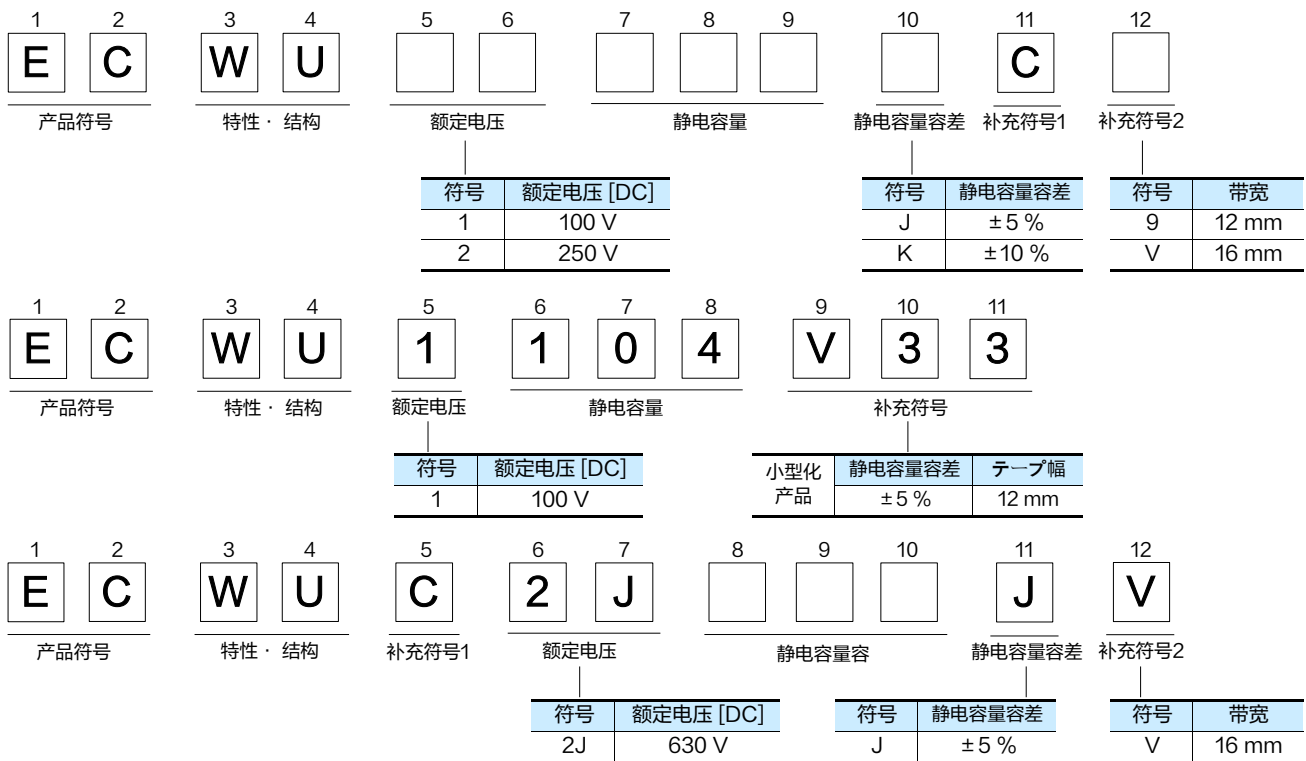
特 点

- 小型，轻盈
- 回流焊专用
- 已应对RoHS指令

主要用途

- 用于普通电子电路（耦合电路，旁路电路）

型号命名方式



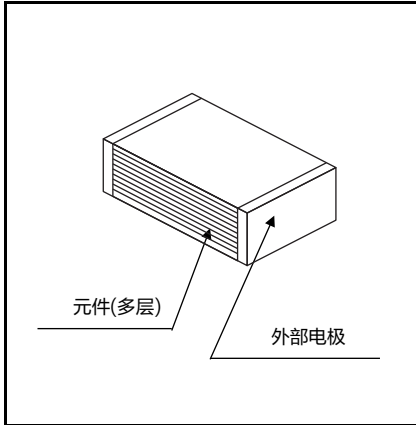
规 格

类别温度范围 (含电容表面自行升温)	-55 °C ~ +125 °C	
额定电压 [DC]	100 V, 250 V, 630 V (85 °C 以上时, 电压降低 1.25 % / °C)	
静电容量范围	100 V	0.012 μF ~ 1.0 μF (E12)
	250 V	0.0010 μF ~ 0.12 μF (E12)
	630 V	0.022 μF, 0.027 μF, 0.033 μF
静电容量容差	100 V	±5 % (J), ±10 % (K) (在 0.18 μF 以上时仅适用 ±10 % (K))
	250 V	±5 % (J)、±10 % (K)
	630 V	±5 % (J)
介质损耗因数 (tan δ)	tan δ ≤ 1.0 % (20 °C, 1 kHz)	
耐电压	端子间: 额定电压 (V) × 150 % 60 s	
绝缘电阻 (IR)	C ≤ 0.33 μF	100 V, 250 V, 630 V : IR ≥ 3000 MΩ (20 °C, 100 V, 60 s)
	C > 0.33 μF	100 V : IR ≥ 1000 MΩ · μF (20 °C, 100 V, 60 s)
焊接条件	100 V	回流焊: 高温峰值 250 °C, 220 °C 以上 60 秒以内 (元件表面温度)
	250 V	
	630 V	回流焊: 高温峰值 250 °C, 217 °C 以上 60 ~ 150 秒以内 (元件表面温度)

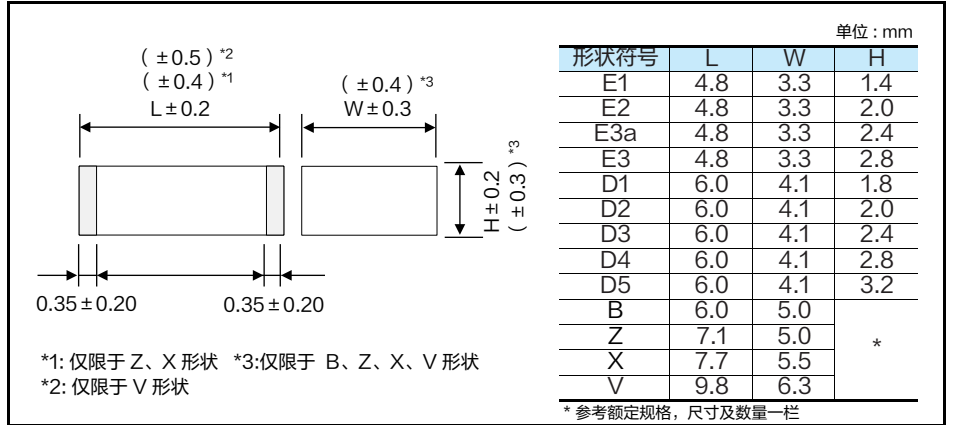
\* 以交流状态 (商用频率 50 Hz, 60 Hz 的正弦波) 使用 DC 额定电压产品时, 请参照「DC 额定电压产品的交流可用电压」页。

\* 有关额定电压 250 V [DC], 静电容量值 0.15 μF ~ 1.0 μF 的产品, 敬请垂询。

结构图



尺寸图



自动贴装用编带包装规格

■ 请参照自动贴装用编带包装规格页。

额定 · 尺寸 · 数量

■ 静电容量容差: ±5%(J)、±10%(K)

静电容量 ( $\mu$ F)	额定电压 100 V					额定电压 250 V													
	型号	尺寸 (mm)			形状 符号	包装数量 (PCS)	型号	尺寸 (mm)			形状 符号	包装数量 (PCS)							
		L	W	H				L	W	H									
0.0010	0.001 $\mu$ F ~ 0.01 $\mu$ F 请使用ECWU(X)	4.8	3.3	1.4	E1	3000	ECWU2102□C9	4.8	3.3	1.4	E1	3000							
0.0012							ECWU2122□C9	4.8	3.3	1.4	E1								
0.0015							ECWU2152□C9	4.8	3.3	1.4	E1								
0.0018							ECWU2182□C9	4.8	3.3	1.4	E1								
0.0022							ECWU2222□C9	4.8	3.3	1.4	E1								
0.0027							ECWU2272□C9	4.8	3.3	1.4	E1								
0.0033							ECWU2332□C9	4.8	3.3	1.4	E1								
0.0039							ECWU2392□C9	4.8	3.3	1.4	E1								
0.0047							ECWU2472□C9	4.8	3.3	1.4	E1								
0.0056							ECWU2562□C9	4.8	3.3	1.4	E1								
0.0068							ECWU2682□C9	4.8	3.3	1.4	E1								
0.0082							ECWU2822□C9	4.8	3.3	1.4	E1								
0.010							ECWU2103□C9	4.8	3.3	1.4	E1								
0.012							ECWU1123□C9	4.8	3.3	1.4	E1		3000	ECWU2123□C9	4.8	3.3	1.4	E1	2000
0.015							ECWU1153□C9	4.8	3.3	1.4	E1			ECWU2153□C9	4.8	3.3	1.4	E1	
0.018	ECWU1183□C9	4.8	3.3	1.4	E1	ECWU2183□C9	4.8	3.3	2.0	E2									
0.022	ECWU1223□C9	4.8	3.3	1.4	E1	ECWU2223□C9	4.8	3.3	2.0	E2									
0.027	ECWU1273□C9	4.8	3.3	1.4	E1	ECWU2273□C9	4.8	3.3	2.4	E3a									
0.033	ECWU1333□C9	4.8	3.3	1.4	E1	ECWU2333□C9	4.8	3.3	2.8	E3									
0.039	ECWU1393□C9	4.8	3.3	1.4	E1	ECWU2393□C9	6.0	4.1	2.0	D2									
0.047	ECWU1473□C9	4.8	3.3	2.0	E2	ECWU2473□C9	6.0	4.1	2.4	D3									
0.056	ECWU1563□C9	4.8	3.3	2.0	E2	ECWU2563□C9	6.0	4.1	2.8	D4									
0.068	ECWU1683□C9	4.8	3.3	2.4	E3a	ECWU2683□C9	6.0	4.1	3.2	D5									
0.082	ECWU1823□C9	4.8	3.3	2.8	E3	ECWU2823□C9	6.0	5.0	3.2	B									
0.10	ECWU1104□C9	6.0	4.1	1.8	D1	3000	ECWU2104□C9	6.0	5.0	3.8	B	1500							
	ECWU1104V33	4.8	3.3	2.8	E3														
0.12	ECWU1124□C9	6.0	4.1	2.4	D3	2000	ECWU2124□C9	6.0	5.0	4.5	B								
	ECWU1154□C9	6.0	4.1	2.8	D4														
0.18	ECWU1184KC9	7.1	5.0	2.0	Z	1500													
0.22	ECWU1224KC9	7.1	5.0	2.4	Z														
0.27	ECWU1274KC9	7.1	5.0	2.9	Z														
0.33	ECWU1334KC9	7.1	5.0	3.5	Z														
0.39	ECWU1394KCV	7.7	5.5	3.4	x														
0.47	ECWU1474KCV	7.7	5.5	4.0	x	1000													
0.56	ECWU1564KCV	9.8	6.3	3.0	V														
0.68	ECWU1684KCV	9.8	6.3	3.6	V														
0.82	ECWU1824KCV	9.8	6.3	4.3	V														
1.0	ECWU1105KCV	9.8	6.3	5.1	V														

\* □: 静电容量容差記号

## 额定 · 尺寸 · 数量

■ 静电容量容差:  $\pm 5\%$ (J)

静电容量 ( $\mu\text{F}$ )	额定电压 630 V					形状符号	包装数量 (PCS)
	型号	尺寸 (mm)					
		L	W	H			
0.022	ECWUC2J223JV	7.1	6.3	3.6	Y	1000	
0.027	ECWUC2J273JV	7.1	6.3	4.1	Y		
0.033	ECWUC2J333JV	7.1	6.3	5.1	Y		

## 推荐焊盘图案

单位: mm

形状符号	焊盘尺寸		
	回流焊		
	A	B	C
E1, E2, E3a, E3	2.6	6.6	3.0
D1, D2, D3, D4, D5	3.8	7.8	3.8
B	3.8	7.8	4.6
Z	4.5	9.0	4.6
Y	4.5	9.0	5.7
X	5.1	9.7	5.0
V	7.2	11.9	5.7

\* 推荐焊盘图案不能保证在所有贴装条件下均能毫无问题地进行贴装。

片式多层金属化PEN  
薄膜电容器

ECWU(V16) 系列

使用金属化PEN薄膜多层结构的xDSL隔直流专用电容器



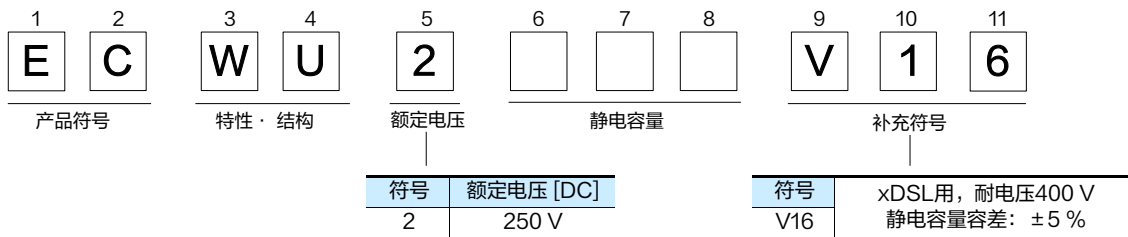
特 点

- 小型·轻盈
- 回流焊专用
- 已应对RoHS指令

主要用途

- 用于普通电子电路（耦合电路，旁路电路）

型号命名方式

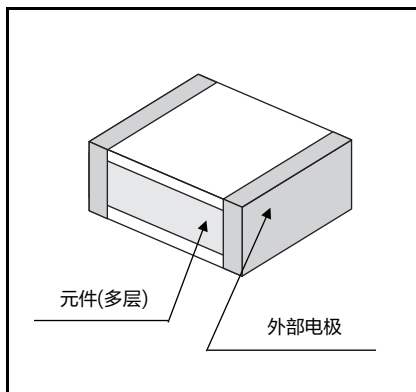


规 格

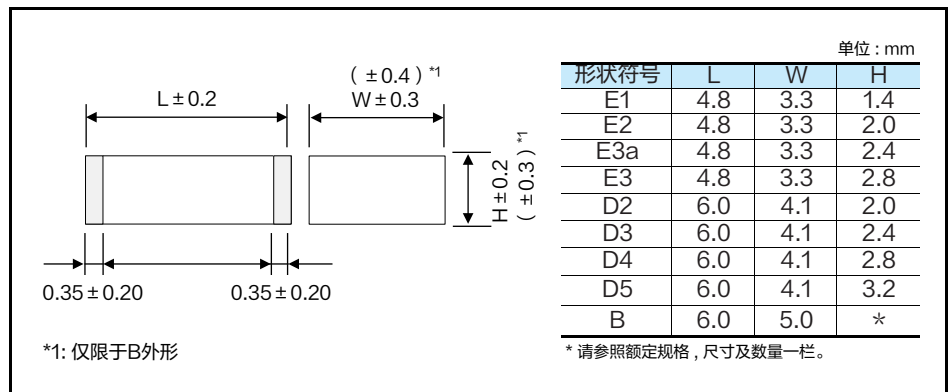
类别温度范围 (含电容表面自行升温)	-55 °C ~ +85 °C
额定电压 [DC]	250 V
静电容量范围	0.0010 μF ~ 0.12 μF (E12)
静电容量容差	±5 % (J)
介质损耗因数 (tan δ)	tan δ ≤ 1.0 % (20 °C, 1 kHz)
耐电压	端子间: 400 V [DC], 60 s
绝缘电阻 (IR)	IR ≥ 3000 MΩ (20 °C, 100 V [DC], 60 s)
焊接条件	回流焊: 高温峰值: 250 °C, 220 °C 以上 60 秒以内 (元件表面温度)

- \* 请勿用于ADSL 等xDSL 隔直流以外的用途。
- \* 关于xDSL 用电容400 V [DC] 额定产品, 敬请垂询。

结 构 图



尺 寸 图



## 自动贴装用编带包装规格

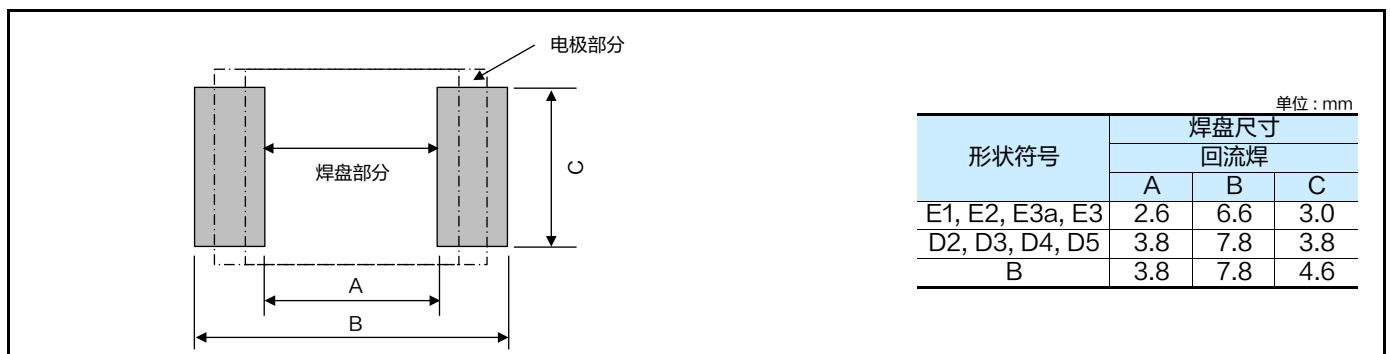
■ 请参照自动贴装用编带包装规格页。

## 额定 · 尺寸 · 数量

■ 静电容量容差:  $\pm 5\%$ (J)

静电容量 ( $\mu\text{F}$ )	额定电压 250 V					形状符号	包装数量 (PCS)
	型号	尺寸 (mm)					
		L	W	H			
0.0010	ECWU2102V16	4.8	3.3	1.4	E1	3000	
0.0012	ECWU2122V16	4.8	3.3	1.4	E1		
0.0015	ECWU2152V16	4.8	3.3	1.4	E1		
0.0018	ECWU2182V16	4.8	3.3	1.4	E1		
0.0022	ECWU2222V16	4.8	3.3	1.4	E1		
0.0027	ECWU2272V16	4.8	3.3	1.4	E1		
0.0033	ECWU2332V16	4.8	3.3	1.4	E1		
0.0039	ECWU2392V16	4.8	3.3	1.4	E1		
0.0047	ECWU2472V16	4.8	3.3	1.4	E1		
0.0056	ECWU2562V16	4.8	3.3	1.4	E1		
0.0068	ECWU2682V16	4.8	3.3	1.4	E1		
0.0082	ECWU2822V16	4.8	3.3	1.4	E1		
0.010	ECWU2103V16	4.8	3.3	1.4	E1		
0.012	ECWU2123V16	4.8	3.3	1.4	E1		
0.015	ECWU2153V16	4.8	3.3	1.4	E1		
0.018	ECWU2183V16	4.8	3.3	2.0	E2		
0.022	ECWU2223V16	4.8	3.3	2.0	E2		
0.027	ECWU2273V16	4.8	3.3	2.4	E3a		2000
0.033	ECWU2333V16	4.8	3.3	2.8	E3		
0.039	ECWU2393V16	6.0	4.1	2.0	D2	3000	
0.047	ECWU2473V16	6.0	4.1	2.4	D3	2000	
0.056	ECWU2563V16	6.0	4.1	2.8	D4		
0.068	ECWU2683V16	6.0	4.1	3.2	D5		
0.082	ECWU2823V16	6.0	5.0	3.2	B	1500	
0.10	ECWU2104V16	6.0	5.0	3.8	B		
0.12	ECWU2124V16	6.0	5.0	4.5	B		

## 推荐焊盘图案

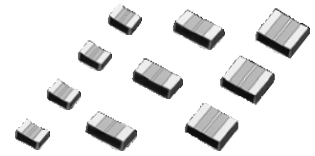


\* 推荐焊盘图案不能保证在所有贴装条件下均能毫无问题地进行贴装。

片式多层金属化  
薄膜电容器

ECPU(A) 系列

使用电介质树脂和内部电极 (Al) 的多层结构



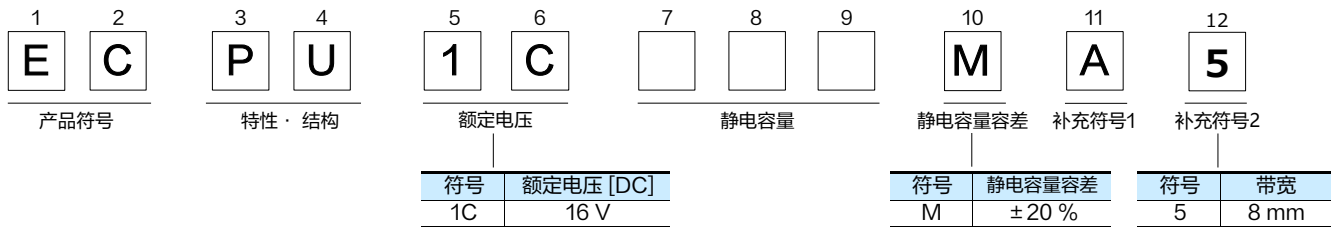
特点

- 低ESR产品
- 小型大容量产品
- 回流焊专用
- 已应对RoHS指令

主要用途

- 用于降噪电路
- 用于音频电路

型号命名方式

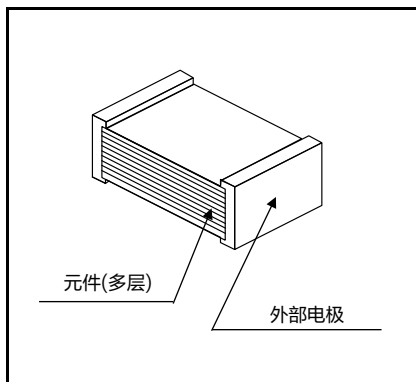


规格

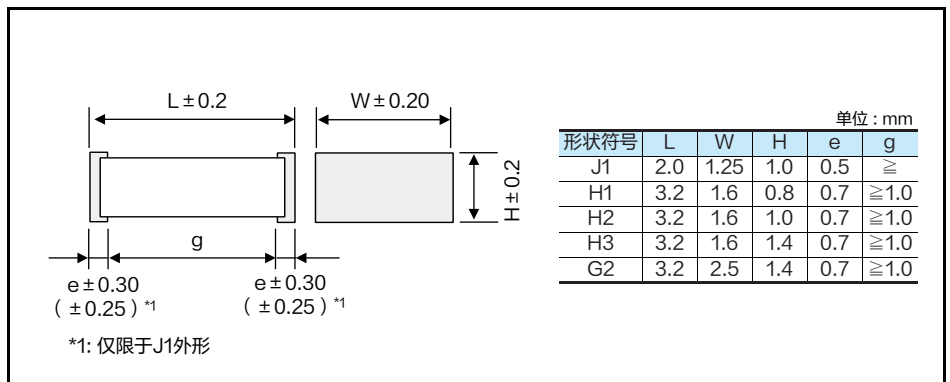
类别温度范围 (含电容表面自行升温)	-40 °C ~ +85 °C	
额定电压 [DC]	16 V	
静电容量范围	0.10 μF ~ 1.0 μF (E6)	
静电容量容差	±20 % (M)	
介质损耗因数 (tan δ)	tan δ ≤ 1.5 % (20 °C, 1 kHz)	
耐电压	端子间: 额定电压 (V) × 150 % 60 s	
绝缘电阻 (IR)	C ≤ 0.33 μF	IR ≥ 1000 MΩ (20 °C, 10 V [DC], 60 s)
	C > 0.33 μF	IR ≥ 300 MΩ · μF (20 °C, 10 V [DC], 60 s)
焊接条件	回流焊: 高温峰值 240 °C, 220 °C 以上 60 秒以内 (元件表面温度)	

\*以交流状态 (商用频率50 Hz, 60 Hz 的正弦波) 使用DC 额定电压产品时, 请参照「DC 额定电压产品的交流可用电压」页。

结构图



尺寸图





## 自动贴装用编带包装规格

■ 请参照自动贴装用编带包装规格页。

## 额定·尺寸·数量

■ 静电容量容差:  $\pm 20\%$ (M)

静电容量 ( $\mu\text{F}$ )	额定电压 16 V [DC]					形状符号	包装数量 (PCS)
	型号	尺寸 (mm)					
		L	W	H			
0.10	ECP1C104MA5	2.0	1.25	1.0	J1	3000	
0.15	ECP1C154MA5	3.2	1.6	0.8	H1		
0.22	ECP1C224MA5	3.2	1.6	0.8	H1		
0.33	ECP1C334MA5	3.2	1.6	1.0	H2		
0.47	ECP1C474MA5	3.2	1.6	1.4	H3	2000	
0.68	ECP1C684MA5	3.2	1.6	1.4	H3		
1.00	ECP1C105MA5	3.2	2.5	1.4	G2		

## 推荐焊盘图案

The diagram illustrates the recommended pad pattern for surface mounting. It shows two rectangular pads. The pads are labeled '电极部分' (electrode part) and '焊盘部分' (pad part). The dimensions are defined as follows: A is the width of the pad, B is the distance between the pads, and C is the height of the pad.

单位: mm

形状符号	焊盘尺寸		
	回流焊		
	A	B	C
J1	0.8	2.4	1.1
H1	1.8	3.6	1.4
H2	1.8	3.6	1.4
H3	1.8	3.6	1.4
G2	1.8	3.6	2.3

\* 推荐焊盘图案不能保证在所有贴装条件下均能毫无问题地进行贴装。

金属化PET  
薄膜电容器

ECQE(F) 系列

使用金属化聚酯薄膜，无介质结构，耐燃环氧树脂外封装



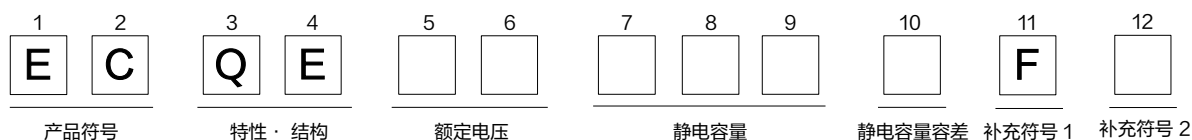
特点

- 拥有自我复原能力，高可靠性
- 卓越电气性能
- 耐燃性外封装
- 已应对RoHS指令

主要用途

- 民生设备，工业设备的电子电路  
※经常性使用CDI，点火装置等脉冲电流电路时，请另行垂询。

型号命名方式

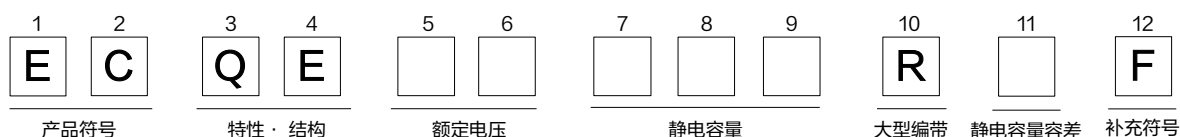


符号	额定电压
1	100 V [DC]
2	250 V [DC]
4	400 V [DC]
6	630 V [DC]
10	1000 V [DC]
12	1250 V [DC]
1A	125 V [AC]
2A	250 V [AC]

符号	静电容量容差
J	±5 %
K	±10 %

符号	引线形状
空白	直脚
B	加工型引线
Z	切割型引线
3	加工型编带包装 (折弯)
6	加工型编带包装 (折弯)

● 大型编带包装型

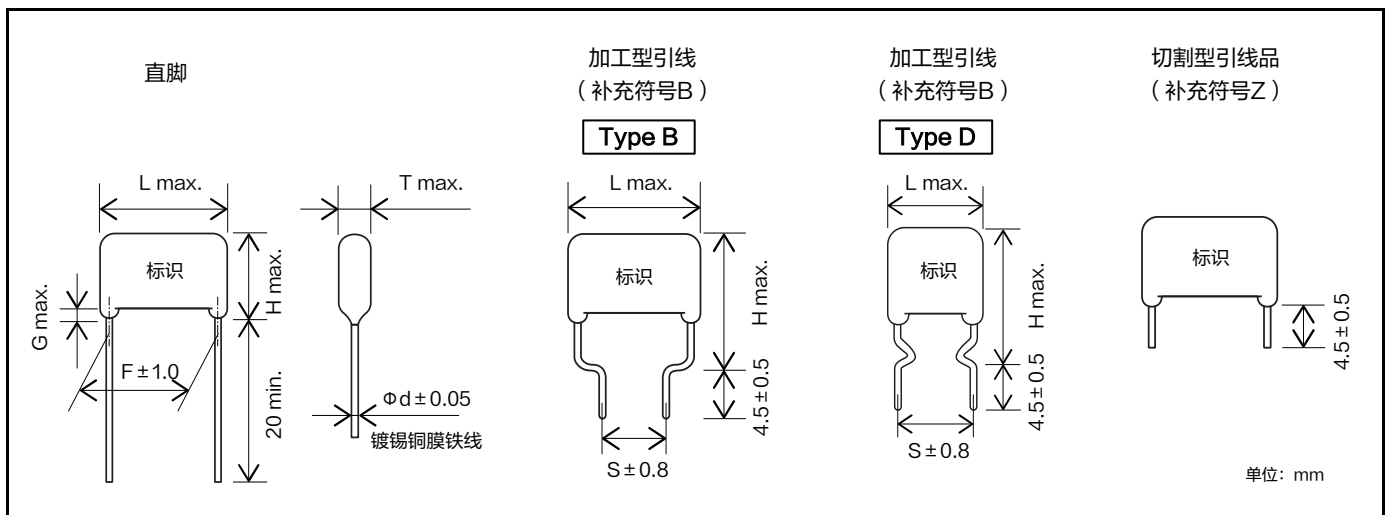


规格

类别温度范围 (含电容表面自行升温)	100 V~1250 V [DC]	-40 °C ~ +105 °C
	125 V [AC] 250 V [AC]	-40 °C ~ +105 °C
额定电压	100 V, 250 V, 400 V, 630, 1000 V, 1250 V [DC] (85 °C 以上时, 电压降低1.25 %/ °C) 125 V, 250 V [AC]	
静电容量范围	100 V [DC]	0.56 μF ~ 10.0 μF (E12)
	250 V [DC]	0.010 μF ~ 10.0 μF (E12)
	400 V [DC]	0.010 μF ~ 2.2 μF (E12)
	630 V [DC]	0.0010 μF ~ 2.2 μF (E12)
	1000 V [DC]	0.010 μF ~ 0.22 μF (E12)
	1250 V [DC]	0.0010 μF ~ 0.22 μF (E12)
	125 V [AC]	0.010 μF ~ 0.068 μF (E12)
	250 V [AC]	0.010 μF ~ 2.2 μF (E12)
静电容量容差	±5 % (J), ±10 % (K)	
介质损耗因 (tan δ)	tan δ ≤ 1.0 % (20 °C, 1 kHz)	
耐电压	100 V ~ 630 V [DC]	端子间: 额定电压 (V) × 150 % 60 s
	1000 V [DC] 1250 V [DC]	端子间: 额定电压 (V) × 175 %, 2 s ~ 5 s or 1000 V [AC], 60 s 端子与外封装间: 1500 V [AC], 60 s
	125 V [AC] 250 V [AC]	端子间: 额定电压 (V) × 230 %, 60 s 端子与外封装间: 1500 V [AC], 60 s
	100 V ~ 630 V [DC]	C ≤ 0.33 μF : IR ≥ 9000 MΩ (20 °C, 100 V [DC], 60 s) C > 0.33 μF : IR ≥ 3000 MΩ · μF (20 °C, 100 V [DC], 60 s)
绝缘电阻 (IR)	1000 V [DC] 1250 V [DC]	IR ≥ 10000 MΩ (20 °C, 100 V [DC], 60 s) IR ≥ 2000 MΩ (20 °C, 500 V [DC], 60 s)
	125 V [AC] 250 V [AC]	C ≤ 0.47 μF : IR ≥ 2000 MΩ (20 °C, 500 V [DC], 60 s) C > 0.47 μF : IR ≥ 3000 MΩ · μF (20 °C, 100 V [DC], 60 s)

\* 以交流状态 (商用频率50 Hz, 60 Hz 的正弦波) 使用DC 额定电压产品时, 请参照「DC 额定电压产品的交流可用电压」页。  
\* AC 额定电压产品请勿用于商用频率正弦波以外的用途。

外观尺寸

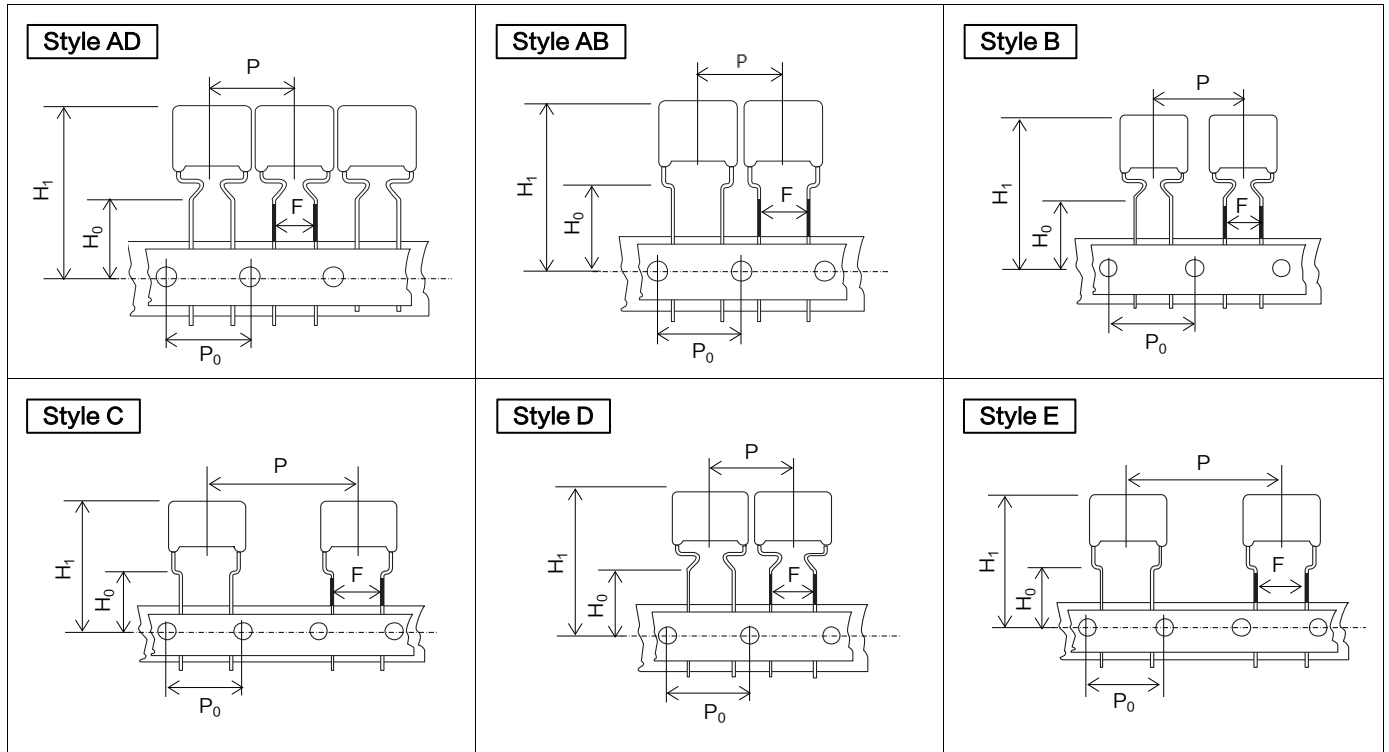


包装规格

■ 包装形式: 塑料袋包装, 最少包装数量 100个。

自动插入用编带包装规格

外观



\*: H1 尺寸以Panasonic 公司Panaset RH 系列为标准。使用其他插入设备可能导致无法插入, 请另行垂询。

尺寸表

单位: mm

	形状					
	AD	AB	B	C	D	E
P	12.7	12.7	15.0	25.4	15.0	30.0
P <sub>0</sub>	12.7	12.7	15.0	12.7	15.0	15.0
F	5.0	5.0	5.0	5.0	7.5	7.5
H <sub>0</sub>	16.0	16.0	16.0	16.0	16.0	16.0
H <sub>1</sub> *	34.0	34.0	39.0	39.0	44.0	44.0

\*:max.

包装规格

系列	额定电压	静电容量范围 (μF)	编带包装形状						包装形式	型号末尾
			AD	AB	B	C	D	E		
ECQE(F)	100 V [DC]	0.56 ~ 0.68	○						折弯式	( ) F3
		0.82 ~ 1.0			○				大型折弯式	( ) F3
		1.2 ~ 3.3				○			大型折弯式	( ) F3
		1.2 ~ 3.3						○	大型折弯式	R( ) F
	250 V [DC]	0.010 ~ 0.27	○						折弯式	( ) F3
		0.33			○				大型折弯式	( ) F3
		0.39 ~ 1.5				○			大型折弯式	( ) F3
		0.010 ~ 0.33					○		大型折弯式	R( ) F
	400 V [DC]	0.39 ~ 1.5						○	大型折弯式	R( ) F
		0.010 ~ 0.10	○						折弯式	( ) F3
		0.12 ~ 0.47				○			大型折弯式	( ) F3
		0.010 ~ 0.10					○		大型折弯式	R( ) F
	630 V [DC]	0.12 ~ 0.47						○	大型折弯式	R( ) F
		0.0010 ~ 0.033	○						折弯式	( ) F3
		0.039 ~ 0.047			○				大型折弯式	( ) F3
		0.056 ~ 0.22				○			大型折弯式	( ) F3
	1000 V [DC]	0.001 ~ 0.047					○		大型折弯式	R( ) F
		0.056 ~ 0.22						○	大型折弯式	R( ) F
	1250 V [DC]	0.010 ~ 0.10					○		大型折弯式	R( ) F
	125 V [AC]	0.0010 ~ 0.022						○	大型折弯式	R( ) F
0.010 ~ 0.068			○					折弯式	( ) F6	
250 V [AC]	0.010 ~ 0.068					○		大型折弯式	R( ) F	
	0.010 ~ 0.033		○					折弯式	( ) F6	
	0.010 ~ 0.047					○		大型折弯式	R( ) F	
	0.056 ~ 0.22						○	大型折弯式	R( ) F	

引线间距

形状	引线间距
AD	5.0
AB	5.0
B	5.0
C	5.0
D	7.5
E	7.5

单位: mm

箱装箱数请参照额定规格, 尺寸及数量一栏。

本公司在更改设计, 规格时可能不予事先通知, 敬请谅解。请务必在购买及使用本公司产品前向本公司索要相关技术规格书。如对产品的安全性有疑义时, 请速与本公司联系。

额定 · 尺寸 · 数量

■ 额定电压 [DC] : 100 V, 静电容量容差 : ± 5 % (J), ± 10 % (K)

型号	静电容量 (μF)	尺寸 (mm)								最少订单数量 (PCS)				
		L max.	T max.	H max.		F	S	G	Φd	编带包装			散装	
				直脚	加工型引线					标准产品 5.0 mm	大型产品 5.0 mm	大型产品 7.5 mm		
ECQE1564□F( )	0.56	12.0	5.5	10.9	15.9	10.0	10.0	1.0	0.6	500	-	-	500	
ECQE1684□F( )	0.68	12.0	6.0	11.9	16.9	10.0	10.0	1.0	0.6		-	-		
ECQE1824□F( )	0.82	12.0	6.0	13.5	18.5	10.0	10.0	1.0	0.6		1,000	-		
ECQE1105□F( )	1.0	12.0	6.7	14.0	19.0	10.0	10.0	1.0	0.6			-		-
ECQE1125□F( )	1.2	18.5	5.5	12.8	17.8	15.0	10.0	1.0	0.6		500	600		
ECQE1155□F( )	1.5	18.5	6.0	13.4	18.4	15.0	10.0	1.0	0.8			500		500
ECQE1185□F( )	1.8	18.5	6.5	14.4	19.4	15.0	10.0	1.0	0.8			-		-
ECQE1225□F( )	2.2	18.5	7.0	15.0	20.0	15.0	10.0	1.0	0.8			-		-
ECQE1275□F( )	2.7	18.5	8.0	15.8	20.8	15.0	10.0	1.0	0.8			-		400
ECQE1335□F( )	3.3	18.5	8.5	16.5	21.5	15.0	10.0	1.0	0.8			400		400
ECQE1395□F( )	3.9	26.0	7.0	16.4	21.4	22.5	15.0	1.0	0.8					-
ECQE1475□F( )	4.7	26.0	7.5	17.0	22.0	22.5	15.0	1.0	0.8			-		-
ECQE1565□F( )	5.6	26.0	8.3	17.5	22.5	22.5	15.0	1.0	0.8		-	-		
ECQE1685□F( )	6.8	26.0	9.0	18.5	23.5	22.5	15.0	1.0	0.8		-	-		
ECQE1825□F( )	8.2	26.0	10.0	20.0	25.0	22.5	15.0	1.5	0.8		-	-		
ECQE1106□F( )	10.0	26.0	11.5	21.0	26.0	22.5	15.0	1.5	0.8		-	-		

\* □ : 静电容量容差符号  
( ) : 引线形状或编带包装形状符号

Type D : 0.56 μF ~ 1.0 μF  
Type B : 1.2 μF ~ 10.0 μF

■ 额定电压 [DC] : 250 V, 静电容量容差 : ± 5 % (J), ± 10 % (K)

型号	静电容量 (μF)	尺寸 (mm)								最少订单数量 (PCS)					
		L max.	T max.	H max.		F	S	G	Φd	编带包装			散装		
				直脚	加工型引线					标准产品 5.0 mm	大型产品 5.0 mm	大型产品 7.5 mm	直脚	加工	
ECQE2103□F( )	0.010	10.3	4.3	7.4	12.4	7.5	7.5	1.0	0.6	1000	-	-	500	500	
ECQE2123□F( )	0.012	10.3	4.4	7.5	12.5	7.5	7.5	1.0	0.6		-	-			
ECQE2153□F( )	0.015	10.3	4.4	7.5	12.5	7.5	7.5	1.0	0.6		1000	-			
ECQE2183□F( )	0.018	10.3	4.4	7.5	12.5	7.5	7.5	1.0	0.6			-			-
ECQE2223□F( )	0.022	10.3	4.4	7.5	12.5	7.5	7.5	1.0	0.6		500	1000			
ECQE2273□F( )	0.027	10.3	4.4	7.5	12.5	7.5	7.5	1.0	0.6			-			-
ECQE2333□F( )	0.033	10.3	4.5	7.5	12.5	7.5	7.5	1.0	0.6			-			-
ECQE2393□F( )	0.039	10.3	4.5	7.5	12.5	7.5	7.5	1.0	0.6			-			-
ECQE2473□F( )	0.047	10.3	4.5	7.5	12.5	7.5	7.5	1.0	0.6			-			-
ECQE2563□F( )	0.056	10.3	4.8	7.9	12.9	7.5	7.5	1.0	0.6			-			-
ECQE2683□F( )	0.068	10.3	4.5	7.5	12.5	7.5	7.5	1.0	0.6			-			-
ECQE2823□F( )	0.082	10.3	4.9	8.0	13.0	7.5	7.5	1.0	0.6			-			-
ECQE2104□F( )	0.10	10.3	5.8	8.4	13.4	7.5	7.5	1.0	0.6		500	-			
ECQE2124□F( )	0.12	10.3	6.0	9.0	14.0	7.5	7.5	1.0	0.6			-			-
ECQE2154□F( )	0.15	10.3	6.0	10.8	15.8	7.5	7.5	1.0	0.6		-	-			
ECQE2184□F( )	0.18	12.0	5.0	10.3	15.3	10.0	10.0	1.0	0.6		1000	500			
ECQE2224□F( )	0.22	12.0	5.5	10.5	15.5	10.0	10.0	1.0	0.6	-		-			
ECQE2274□F( )	0.27	12.0	6.0	11.5	16.5	10.0	10.0	1.0	0.6	-		-			
ECQE2334□F( )	0.33	12.0	6.5	12.0	17.0	10.0	10.0	1.0	0.6	-		-			
ECQE2394□F( )	0.39	18.5	4.9	12.0	17.0	15.0	10.0	1.0	0.6	-		-			
ECQE2474□F( )	0.47	18.5	5.3	12.5	17.5	15.0	10.0	1.0	0.6	-		-			
ECQE2564□F( )	0.56	18.5	5.5	13.0	18.0	15.0	10.0	1.0	0.6	-		-			
ECQE2684□F( )	0.68	18.5	6.0	13.5	18.5	15.0	10.0	1.0	0.8	500		500			
ECQE2824□F( )	0.82	18.5	6.5	14.5	19.5	15.0	10.0	1.0	0.8	-	-				
ECQE2105□F( )	1.0	18.5	7.4	15.0	20.0	15.0	10.0	1.0	0.8	400	400				
ECQE2125□F( )	1.2	18.5	8.0	15.9	20.9	15.0	10.0	1.0	0.8		-	-			
ECQE2155□F( )	1.5	18.5	9.0	16.8	21.8	15.0	10.0	1.0	0.8	400	300				
ECQE2185□F( )	1.8	26.0	7.5	15.5	20.5	22.5	15.0	1.0	0.8	-	-				
ECQE2225□F( )	2.2	26.0	8.5	16.3	21.3	22.5	15.0	1.0	0.8	-	-				
ECQE2275□F( )	2.7	26.0	9.4	17.0	22.0	22.5	15.0	1.0	0.8	-	-				
ECQE2335□F( )	3.3	26.0	10.3	18.0	23.0	22.5	15.0	1.5	0.8	-	-				
ECQE2395□F( )	3.9	26.0	11.0	20.5	25.5	22.5	15.0	1.5	0.8	-	-				
ECQE2475□F( )	4.7	26.0	12.0	21.5	26.5	22.5	15.0	1.5	0.8	-	-				
ECQE2565□F( )	5.6	31.0	11.8	21.0	26.0	27.5	22.5	1.5	0.8	-	-				
ECQE2685□F( )	6.8	31.0	13.0	22.4	27.4	27.5	22.5	1.5	0.8	-	-				
ECQE2825□F( )	8.2	31.0	14.3	23.5	28.5	27.5	22.5	1.5	0.8	-	-				
ECQE2106□F( )	10.0	31.0	15.9	25.8	30.8	27.5	22.5	1.5	0.8	400	400				

\* □ : 静电容量容差符号  
( ) : 引线形状或编带包装形状符号

Type D : 0.010 μF ~ 0.33 μF  
Type B : 0.39 μF ~ 10.0 μF

## 额定 · 尺寸 · 数量

■ 额定电压 [DC] : 400 V, 静电容量容差 : ±5 % (J), ±10 % (K)

型号	静电容量 ( $\mu\text{F}$ )	尺寸 (mm)								最少订单数量 (PCS)			
		L max.	T max.	H max.		F	S	G	$\Phi d$	编带包装			散装
				直脚	加工型 引线					标准产品 5.0 mm	大型产品 5.0 mm	大型产品 7.5 mm	
ECQE4103□F( )	0.010	10.3	4.3	7.4	12.4	7.5	7.5	1.0	0.6	1000	-	1000	直脚·加工
ECQE4123□F( )	0.012	10.3	4.4	7.5	12.5	7.5	7.5	1.0	0.6				
ECQE4153□F( )	0.015	10.3	4.4	7.5	12.5	7.5	7.5	1.0	0.6				
ECQE4183□F( )	0.018	10.3	4.4	7.5	12.5	7.5	7.5	1.0	0.6				
ECQE4223□F( )	0.022	10.3	4.8	7.9	12.9	7.5	7.5	1.0	0.6				
ECQE4273□F( )	0.027	10.3	5.5	8.0	13.0	7.5	7.5	1.0	0.6				
ECQE4333□F( )	0.033	10.3	6.0	9.0	14.0	7.5	7.5	1.0	0.6	500	-	1000	
ECQE4393□F( )	0.039	12.0	4.9	8.0	13.0	10.0	10.0	1.0	0.6				
ECQE4473□F( )	0.047	12.0	5.0	8.3	13.3	10.0	10.0	1.0	0.6				
ECQE4563□F( )	0.056	12.0	5.0	10.0	15.0	10.0	10.0	1.0	0.6				
ECQE4683□F( )	0.068	12.0	5.4	10.5	15.5	10.0	10.0	1.0	0.6				
ECQE4823□F( )	0.082	12.0	5.8	11.0	16.0	10.0	10.0	1.0	0.6				
ECQE4104□F( )	0.10	12.0	6.3	12.0	17.0	10.0	10.0	1.0	0.6	500	-	500	
ECQE4124□F( )	0.12	18.5	5.0	10.0	15.0	15.0	10.0	1.0	0.6				
ECQE4154□F( )	0.15	18.5	5.0	12.4	17.4	15.0	10.0	1.0	0.6				
ECQE4184□F( )	0.18	18.5	5.4	12.5	17.5	15.0	10.0	1.0	0.6				
ECQE4224□F( )	0.22	18.5	5.9	13.0	18.0	15.0	10.0	1.0	0.6				
ECQE4274□F( )	0.27	18.5	6.5	14.3	19.3	15.0	10.0	1.0	0.8				
ECQE4334□F( )	0.33	18.5	7.0	14.9	19.9	15.0	10.0	1.0	0.8				
ECQE4394□F( )	0.39	18.5	7.5	15.4	20.4	15.0	10.0	1.0	0.8				
ECQE4474□F( )	0.47	18.5	7.8	17.0	22.0	15.0	10.0	1.0	0.8				
ECQE4564□F( )	0.56	26.0	6.5	16.0	21.0	22.5	15.0	1.0	0.8				
ECQE4684□F( )	0.68	26.0	7.0	16.5	21.5	22.5	15.0	1.0	0.8				
ECQE4824□F( )	0.82	26.0	7.9	17.3	22.3	22.5	15.0	1.0	0.8				
ECQE4105□F( )	1.0	26.0	8.5	18.0	23.0	22.5	15.0	1.0	0.8	-	-	-	
ECQE4125□F( )	1.2	26.0	9.5	18.9	23.9	22.5	15.0	1.0	0.8				
ECQE4155□F( )	1.5	31.0	9.5	19.0	24.0	27.5	22.5	1.0	0.8				
ECQE4185□F( )	1.8	31.0	11.0	20.5	25.5	27.5	22.5	1.5	0.8				
ECQE4225□F( )	2.2	31.0	11.0	22.0	27.0	27.5	22.5	1.5	0.8				

\* □: 静电容量容差符号

(): : 引线形状或编带包装形状符号

Type D: 0.010  $\mu\text{F}$  ~ 0.10  $\mu\text{F}$ Type B: 0.12  $\mu\text{F}$  ~ 2.2  $\mu\text{F}$

## 额定 · 尺寸 · 数量

■ 额定电压 [DC] : 630 V, 静电容量容差 : ± 5 % (J), ± 10 % (K)

型号	静电容量 ( $\mu\text{F}$ )	尺寸 (mm)								最少订单数量 (PCS)				
		L max.	T max.	H max.		F 直脚	S 加工型 引线	G 直脚	$\Phi d$	编带包装			散装	
				直脚	加工型 引线					标准产品 5.0 mm	大型产品 5.0 mm	大型产品 7.5 mm	直脚	加工
ECQE6102□F ( )	0.0010	10.0	4.5	9.5	14.5	7.5	5.0	1.0	0.6	1000	-	1000	500	500
ECQE6122□F ( )	0.0012	10.0	4.5	10.0	15.0	7.5	5.0	1.0	0.6					
ECQE6152□F ( )	0.0015	10.0	4.5	10.0	15.0	7.5	5.0	1.0	0.6					
ECQE6182□F ( )	0.0018	10.0	4.5	10.0	15.0	7.5	5.0	1.0	0.6					
ECQE6222□F ( )	0.0022	10.0	4.5	10.0	15.0	7.5	5.0	1.0	0.6					
ECQE6272□F ( )	0.0027	10.0	4.5	10.0	15.0	7.5	5.0	1.0	0.6					
ECQE6332□F ( )	0.0033	10.0	4.5	10.0	15.0	7.5	5.0	1.0	0.6					
ECQE6392□F ( )	0.0039	10.0	4.5	10.0	15.0	7.5	5.0	1.0	0.6					
ECQE6472□F ( )	0.0047	12.0	4.5	10.0	15.0	10.0	7.5	1.0	0.6					
ECQE6562□F ( )	0.0056	12.0	4.5	10.0	15.0	10.0	7.5	1.0	0.6					
ECQE6682□F ( )	0.0068	12.0	4.9	10.0	15.0	10.0	7.5	1.0	0.6					
ECQE6822□F ( )	0.0082	12.0	4.5	10.0	15.0	10.0	7.5	1.0	0.6					
ECQE6103□F ( )	0.010	12.0	4.5	7.5	12.5	10.0	10.0	1.0	0.6					
ECQE6123□F ( )	0.012	12.0	4.5	7.8	12.8	10.0	10.0	1.0	0.6					
ECQE6153□F ( )	0.015	12.0	5.0	8.2	13.2	10.0	10.0	1.0	0.6					
ECQE6183□F ( )	0.018	12.0	4.9	10.0	15.0	10.0	10.0	1.0	0.6					
ECQE6223□F ( )	0.022	12.0	5.3	10.5	15.5	10.0	10.0	1.0	0.6					
ECQE6273□F ( )	0.027	12.0	5.5	10.9	15.9	10.0	10.0	1.0	0.6					
ECQE6333□F ( )	0.033	12.0	6.0	11.9	16.9	10.0	10.0	1.0	0.6					
ECQE6393□F ( )	0.039	12.0	6.0	13.4	18.4	10.0	10.0	1.0	0.6					
ECQE6473□F ( )	0.047	12.0	6.5	13.5	18.5	10.0	10.0	1.0	0.6					
ECQE6563□F ( )	0.056	18.5	5.4	10.5	15.5	15.0	10.0	1.0	0.6					
ECQE6683□F ( )	0.068	18.5	5.8	11.0	16.0	15.0	10.0	1.0	0.6					
ECQE6823□F ( )	0.082	18.5	6.5	12.0	17.0	15.0	10.0	1.0	0.6					
ECQE6104□F ( )	0.10	18.5	6.3	14.0	19.0	15.0	10.0	1.0	0.6					
ECQE6124□F ( )	0.12	18.5	6.3	14.5	19.5	15.0	10.0	1.0	0.8					
ECQE6154□F ( )	0.15	18.5	7.5	15.4	20.4	15.0	10.0	1.0	0.8					
ECQE6184□F ( )	0.18	18.5	8.0	16.0	21.0	15.0	10.0	1.0	0.8					
ECQE6224□F ( )	0.22	18.5	9.0	16.5	21.5	15.0	10.0	1.0	0.8					
ECQE6274□F ( )	0.27	26.0	7.0	16.5	21.5	22.5	15.0	1.0	0.8					
ECQE6334□F ( )	0.33	26.0	7.8	17.0	22.0	22.5	15.0	1.0	0.8					
ECQE6394□F ( )	0.39	26.0	8.5	17.9	22.9	22.5	15.0	1.0	0.8					
ECQE6474□F ( )	0.47	26.0	9.3	18.5	23.5	22.5	15.0	1.0	0.8					
ECQE6564□F ( )	0.56	26.0	10.0	20.0	25.0	22.5	15.0	1.5	0.8					
ECQE6684□F ( )	0.68	26.0	11.5	21.0	26.0	22.5	15.0	1.5	0.8					
ECQE6824□F ( )	0.82	31.0	11.3	20.5	25.5	27.5	22.5	1.5	0.8					
ECQE6105□F ( )	1.0	31.0	12.5	21.9	26.9	27.5	22.5	1.5	0.8					
ECQE6125□F ( )	1.2	31.0	13.5	23.0	28.0	27.5	22.5	1.5	0.8					
ECQE6155□F ( )	1.5	31.0	15.3	24.7	29.7	27.5	22.5	1.5	0.8					
ECQE6185□F ( )	1.8	31.0	16.8	27.0	32.0	27.5	22.5	1.5	0.8					
ECQE6225□F ( )	2.2	31.0	19.5	29.0	34.0	27.5	22.5	1.5	0.8					

\* □: 静电容量容差符号

(): : 引线形状或编带包装形状符号

Type D : 0.010  $\mu\text{F}$  ~ 0.047  $\mu\text{F}$ Type B : 0.0010  $\mu\text{F}$  ~ 0.0082  $\mu\text{F}$ 、0.056  $\mu\text{F}$  ~ 2.2  $\mu\text{F}$

## 额定 · 尺寸 · 数量

■ 额定电压 [DC]: 1000 V, 125 V [AC]\*1, 静电容量容差:  $\pm 5\%$ (J),  $\pm 10\%$ (K)

型号	静电容量 ( $\mu\text{F}$ )	尺寸 (mm)								最少订单数量 (PCS)		
		L max.	T max.	H max.		F	S	G max.		$\Phi d$	编带包装	散装
				直脚	加工型引线			直脚	加工型引线		直脚	大型产品 7.5 mm
ECQE10103□F( )	0.010	15.5	6.0	11.0	16.0	12.5	12.5	1.0	0.6	500		
ECQE10123□F( )	0.012	15.5	6.0	12.0	17.0	12.5	12.5	1.0	0.6			
ECQE10153□F( )	0.015	15.5	7.0	12.5	17.5	12.5	12.5	1.0	0.6			
ECQE10183□F( )	0.018	15.5	7.5	13.0	20.0	12.5	12.5	1.0	0.8	400		
ECQE10223□F( )	0.022	15.5	7.5	15.5	22.5	12.5	12.5	1.0	0.8			
ECQE10273□F( )	0.027	21.0	6.0	13.0	18.0	17.5	12.5	1.0	0.8	500		
ECQE10333□F( )	0.033	21.0	6.5	14.0	19.0	17.5	12.5	1.0	0.8			
ECQE10393□F( )	0.039	21.0	7.0	14.5	19.5	17.5	12.5	1.0	0.8			
ECQE10473□F( )	0.047	21.0	7.5	15.5	20.5	17.5	12.5	1.0	0.8	400	500	
ECQE10563□F( )	0.056	21.0	7.5	17.0	22.0	17.5	12.5	1.0	0.8			
ECQE10683□F( )	0.068	21.0	8.5	18.0	23.0	17.5	12.5	1.0	0.8	300		
ECQE10823□F( )	0.082	21.0	9.0	18.5	23.5	17.5	12.5	1.0	0.8			
ECQE10104□F( )	0.10	21.0	10.0	20.0	25.0	17.5	12.5	1.0	0.8	-		
ECQE10124□F( )	0.12	26.0	9.0	18.5	23.5	22.5	17.5	1.0	0.8			
ECQE10154□F( )	0.15	26.0	10.0	20.0	25.0	22.5	17.5	1.5	0.8			
ECQE10184□F( )	0.18	26.0	10.5	22.0	27.0	22.5	17.5	1.5	0.8			
ECQE10224□F( )	0.22	26.0	12.0	23.0	28.0	22.5	17.5	1.5	0.8			

\* □: 静电容量容差符号

( ): 引线形状或编带包装形状符号

Type D : 0.010  $\mu\text{F}$  ~ 0.022  $\mu\text{F}$

Type B : 0.027  $\mu\text{F}$  ~ 0.22  $\mu\text{F}$

\*1: 有DC 额定电压和AC 额定电压两种额定电压。

DC 额定电压为 1000 V [DC], AC 额定电压为 125 V [AC]

额定电压标识为「1000 V, 125 V ~」

如在电源二次侧需使用交流电时, 请参照「DC 额定电压产品的交流可用电压」页。

在额定电压为 125 V [AC] 的电源一次侧可使用跨线电路专用电容。

此外, 产品符合电气用品安全法第一项标准。

如须满足电气用品安全法第二项标准, 请使用ECQUA 型或ECQUL 型。



## 额定 · 尺寸 · 数量

■ 额定电压 [DC]: 1250 V, 125 V [AC]\*1, 静电容量容差:  $\pm 5\%$ (J),  $\pm 10\%$ (K)

型号	静电容量 ( $\mu\text{F}$ )	尺寸 (mm)								最少订单数量 (PCS)			
		L max.	T max.	H max.		F	S	G max.		$\Phi d$	编带包装	散装	
				直脚	加工型引线			直脚	加工型引线		直脚	$\Phi d$	大型产品 7.5 mm
ECQE12102□F( )	0.0010	15.5	6.0	11.0	16.0	12.5	10.0	1.0	0.6	500			
ECQE12122□F( )	0.0012	15.5	6.0	11.0	16.0	12.5	10.0	1.0	0.6				
ECQE12152□F( )	0.0015	15.5	6.0	11.0	16.0	12.5	10.0	1.0	0.6				
ECQE12182□F( )	0.0018	15.5	6.0	11.0	16.0	12.5	10.0	1.0	0.6				
ECQE12222□F( )	0.0022	15.5	6.0	11.5	16.5	12.5	10.0	1.0	0.6				
ECQE12272□F( )	0.0027	15.5	6.5	12.0	17.0	12.5	10.0	1.0	0.6				
ECQE12332□F( )	0.0033	15.5	6.0	11.5	16.5	12.5	10.0	1.0	0.6				
ECQE12392□F( )	0.0039	15.5	6.5	12.0	17.0	12.5	10.0	1.0	0.6				
ECQE12472□F( )	0.0047	15.5	7.0	12.5	17.5	12.5	10.0	1.0	0.6	400			
ECQE12562□F( )	0.0056	15.5	7.5	13.0	18.0	12.5	10.0	1.0	0.6				
ECQE12682□F( )	0.0068	15.5	7.5	15.0	20.0	12.5	10.0	1.0	0.6	500	500	500	
ECQE12822□F( )	0.0082	21.0	5.0	12.0	17.0	17.5	12.5	1.0	0.6				
ECQE12103□F( )	0.010	21.0	5.0	12.5	17.5	17.5	12.5	1.0	0.6				
ECQE12123□F( )	0.012	21.0	5.5	13.0	18.0	17.5	12.5	1.0	0.6				
ECQE12153□F( )	0.015	21.0	6.0	13.5	18.5	17.5	12.5	1.0	0.6				
ECQE12183□F( )	0.018	21.0	6.5	14.5	19.5	17.5	12.5	1.0	0.8				
ECQE12223□F( )	0.022	21.0	7.0	15.0	20.0	17.5	12.5	1.0	0.8				
ECQE12273□F( )	0.027	26.0	6.0	15.5	20.5	22.5	17.5	1.0	0.8				
ECQE12333□F( )	0.033	26.0	6.5	16.0	21.0	22.5	17.5	1.0	0.8				
ECQE12393□F( )	0.039	26.0	7.0	16.5	21.5	22.5	17.5	1.0	0.8				
ECQE12473□F( )	0.047	26.0	8.0	17.0	22.0	22.5	17.5	1.0	0.8				
ECQE12563□F( )	0.056	31.0	7.5	17.0	22.0	27.5	22.5	1.0	0.8				
ECQE12683□F( )	0.068	31.0	8.0	17.5	22.5	27.5	22.5	1.0	0.8				
ECQE12823□F( )	0.082	31.0	9.0	18.5	23.5	27.5	22.5	1.0	0.8				
ECQE12104□F( )	0.10	31.0	10.0	19.5	24.5	27.5	22.5	1.0	0.8				
ECQE12124□F( )	0.12	31.0	11.5	20.5	25.5	27.5	22.5	1.5	0.8				
ECQE12154□F( )	0.15	31.0	12.0	23.0	28.0	27.5	22.5	1.5	0.8				
ECQE12184□F( )	0.18	31.0	13.0	24.5	29.5	27.5	22.5	1.5	0.8				
ECQE12224□F( )	0.22	31.0	14.5	26.5	31.5	27.5	22.5	1.5	0.8	400			

\* □: 静电容量容差符号

( ): : 引线形状或编带包装形状符号

Type D: 0.0010  $\mu\text{F}$  ~ 0.0068  $\mu\text{F}$

Type B: 0.0082  $\mu\text{F}$  ~ 0.22  $\mu\text{F}$

\*1: 有DC 额定电压和AC 额定电压两种额定电压。

DC 额定电压为 1250 V [DC], AC 额定电压为 125 V [AC]

额定电压标识为「1250 V, 125 V ~」

如在电源二次侧需使用交流电时, 请参照「DC 额定电压产品的交流可用电压」页。

在额定电压为 125 V [AC] 的电源一次侧可使用跨线电路专用电容。

此外, 产品符合电气用品安全法第一项标准。

如须满足电气用品安全法第二项标准, 请使用ECQUA 型或ECQUL 型。

## 额定 · 尺寸 · 数量

- 额定电压 [AC]: 125 V, 静电容量容差:  $\pm 5\%$ (J),  $\pm 10\%$ (K)  
电源跨线降噪用电容

型号	静电容量 ( $\mu\text{F}$ )	尺寸 (mm)								最少订单数量 (PCS)			
		L max.	T max.	H max.		F	S	G	$\Phi d$	编带包装			散装
				直脚	加工型 引线					标准产品 5.0 mm	大型产品 5.0 mm	大型产品 7.5 mm	
ECQE1A103□F( )	0.010	10.5	4.5	7.5	12.5	7.5	7.5	1.0	0.6	1000	-	1000	500
ECQE1A123□F( )	0.012	10.5	4.4	7.5	12.5	7.5	7.5	1.0	0.6				
ECQE1A153□F( )	0.015	10.5	4.4	7.5	12.5	7.5	7.5	1.0	0.6				
ECQE1A183□F( )	0.018	10.5	4.4	7.5	12.5	7.5	7.5	1.0	0.6				
ECQE1A223□F( )	0.022	10.5	4.4	7.5	12.5	7.5	7.5	1.0	0.6				
ECQE1A273□F( )	0.027	10.5	4.4	7.5	12.5	7.5	7.5	1.0	0.6				
ECQE1A333□F( )	0.033	10.5	4.5	7.8	12.8	7.5	7.5	1.0	0.6				
ECQE1A393□F( )	0.039	10.5	4.5	7.8	12.8	7.5	7.5	1.0	0.6				
ECQE1A473□F( )	0.047	10.5	5.5	8.0	13.0	7.5	7.5	1.0	0.6	500			
ECQE1A563□F( )	0.056	10.5	5.9	8.5	13.5	7.5	7.5	1.0	0.6				
ECQE1A683□F( )	0.068	10.5	6.3	9.4	14.4	7.5	7.5	1.0	0.6				

\* □: 静电容量容差符号

Type D : 0.010  $\mu\text{F}$  ~ 0.068  $\mu\text{F}$

( ): : 引线形状或编带包装形状符号

## AC 额定电压产品注意事项

额定电压产品符合电气用品安全法第一项标准。

如须满足电气用品安全法第二项标准, 请使用 ECQUA 型 或 ECQUL 型。

用于电源跨线电路时, 请至少满足以下一项或一项以上条件。

1. 与电容并联压敏电压不超出表1 的压敏电阻。
2. 确保电容两端不能施加超出表1 的脉冲电压。

表 1

电容额定电压	压敏电压	脉冲电压
125 V [AC]	250 V	250 V <sub>0-p</sub>

## 额定 · 尺寸 · 数量

■ 额定电压 [AC]: 250 V, 静电容量容差:  $\pm 5\%$ (J),  $\pm 10\%$ (K)  
电源跨线降噪用电容

型号	静电容量 ( $\mu\text{F}$ )	尺寸 (mm)								最少订单数量 (PCS)			
		L max.	T max.	H max.		F	S	G	$\Phi d$	编带包装			散装
				直脚	加工型 引线					标准产品 5.0 mm	大型产品 5.0 mm	大型产品 7.5 mm	
ECQE2A103□F( )	0.010	12.5	5.5	10.8	15.8	10.0	10.0	1.0	0.6	500	1000		
ECQE2A123□F( )	0.012	12.5	6.0	11.5	16.5	10.0	10.0	1.0	0.6				
ECQE2A153□F( )	0.015	12.5	6.3	9.9	14.9	10.0	10.0	1.0	0.6				
ECQE2A183□F( )	0.018	12.5	6.0	11.9	16.9	10.0	10.0	1.0	0.6				
ECQE2A223□F( )	0.022	12.5	6.0	11.5	16.5	10.0	10.0	1.0	0.6				
ECQE2A273□F( )	0.027	12.5	5.5	10.9	15.9	10.0	10.0	1.0	0.6				
ECQE2A333□F( )	0.033	12.5	6.0	11.9	16.9	10.0	10.0	1.0	0.6				
ECQE2A393□F( )	0.039	12.5	6.0	13.4	18.4	10.0	10.0	1.0	0.6				
ECQE2A473□F( )	0.047	12.5	6.5	14.4	19.4	10.0	10.0	1.0	0.6				
ECQE2A563□F( )	0.056	18.5	5.4	10.5	15.5	15.0	10.0	1.0	0.6				
ECQE2A683□F( )	0.068	18.5	5.8	11.0	16.0	15.0	10.0	1.0	0.6				
ECQE2A823□F( )	0.082	18.5	6.3	12.0	17.0	15.0	10.0	1.0	0.6				
ECQE2A104□F( )	0.10	18.5	6.3	14.0	19.0	15.0	10.0	1.0	0.6				
ECQE2A124□F( )	0.12	18.5	6.8	14.5	19.5	15.0	10.0	1.0	0.8				
ECQE2A154□F( )	0.15	18.5	7.5	15.4	20.4	15.0	10.0	1.0	0.8				
ECQE2A184□F( )	0.18	18.5	8.0	16.0	21.0	15.0	10.0	1.0	0.8				
ECQE2A224□F( )	0.22	18.5	9.0	16.9	21.9	15.0	10.0	1.0	0.8				
ECQE2A274□F( )	0.27	26.0	7.0	16.5	21.5	22.5	15.0	1.0	0.8				
ECQE2A334□F( )	0.33	26.0	7.8	17.0	22.0	22.5	15.0	1.0	0.8				
ECQE2A394□F( )	0.39	26.0	8.5	17.9	22.9	22.5	15.0	1.0	0.8				
ECQE2A474□F( )	0.47	26.0	9.3	18.5	23.5	22.5	15.0	1.0	0.8				
ECQE2A564P( )( )	0.56	26.0	10.0	20.0	—	22.5	—	1.0	0.8				
ECQE2A684P( )( )	0.68	26.0	11.5	21.0	—	22.5	—	1.0	0.8				
ECQE2A824P( )( )	0.82	26.0	13.0	22.5	—	22.5	—	1.0	0.8				
ECQE2A105P( )( )	1.0	31.0	12.5	21.9	—	27.5	—	1.5	0.8				
ECQE2A125P( )( )	1.2	31.0	13.5	23.0	—	27.5	—	1.5	0.8				
ECQE2A155P( )( )	1.5	31.0	15.3	24.7	—	27.5	—	1.5	0.8				
ECQE2A185P( )( )	1.8	31.0	16.8	27.0	—	27.5	—	1.5	0.8				
ECQE2A225P( )( )	2.2	31.0	19.5	29.0	—	27.5	—	1.5	0.8				

\* □: 静电容量容差符号

(): : 引线形状或编带包装形状符号

P(): : 特殊型号请另行咨询

\* 超出0.47  $\mu\text{F}$  ~ 2.2  $\mu\text{F}$  的加工产品请另行咨询。Type D: 0.010  $\mu\text{F}$  ~ 0.047  $\mu\text{F}$ Type B: 0.056  $\mu\text{F}$  ~ 0.47  $\mu\text{F}$ 

## AC 额定电压产品注意事项

额定电压产品符合电气用品安全法第一项标准。

如须满足电气用品安全法第二项标准, 请使用ECQUA 型或 ECQUL 型。

用于电源跨线电路时, 请至少满足以下一项或一项以上条件。

1. 与电容并联压敏电压不超出表1的压敏电阻。
2. 确保电容两端不能施加超出表1的脉冲电压。

表 1

电容额定电压	压敏电压	脉冲电压
250 V [AC]	470 V	630 V <sub>0-p</sub>

金属化PET  
薄膜电容器

ECQE(B) 系列

使用金属化聚酯薄膜，无介质结构，耐燃环氧树脂外封装



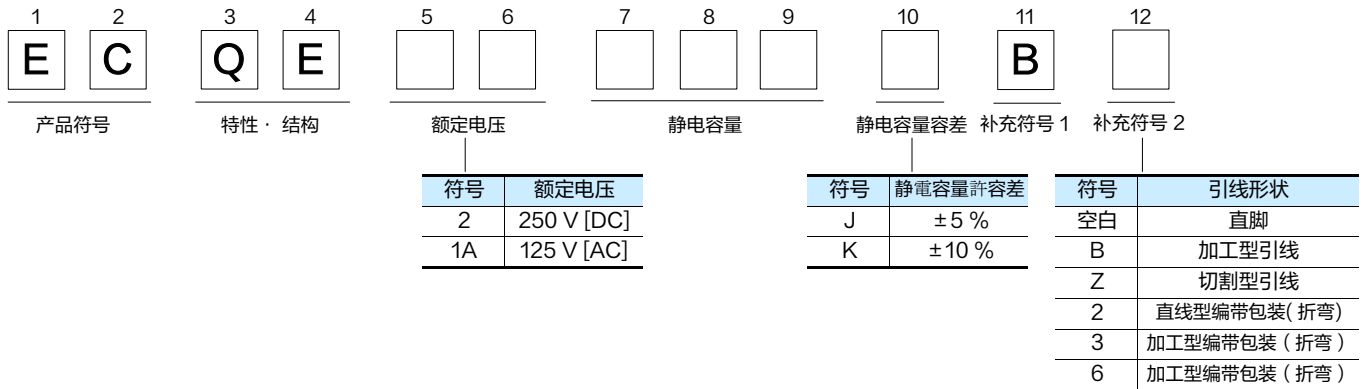
特点

- 拥有自我复原能力，高可靠性
- 小型产品
- 卓越电气性能
- 耐燃性外封装
- 已应对RoHS指令

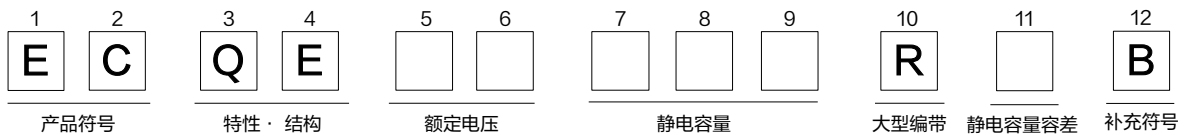
主要用途

- 民生设备，工业设备的电子电路  
※经常性使用CDI，点火装置等脉冲电流电路时，请另行垂询。

型号命名方式



● 大型编带包装型



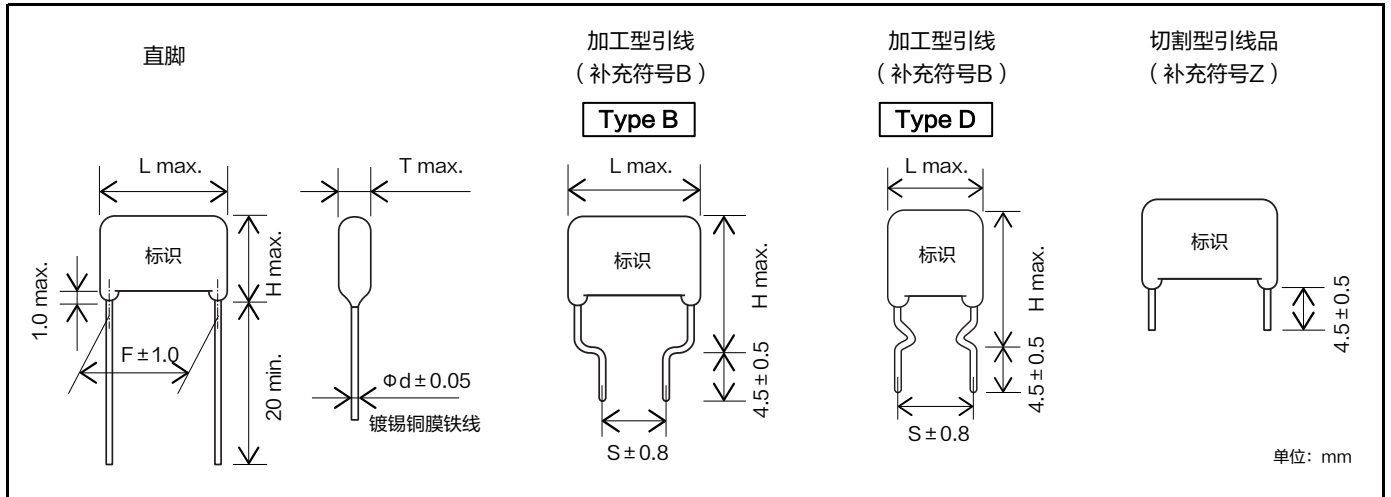
规格

类别温度范围 (含电容表面自行升温)	250 V [DC]	-40 °C ~ +105 °C
	125 V [AC]	
额定电压	250 V [DC]、125 V [AC] (85 °C 以上时，电压降低 1.25 % / °C，仅限于 250 V [DC])	
静电容量范围	250 V [DC]	0.010 μF ~ 4.7 μF (E12)
	125 V [AC]	0.010 μF ~ 4.7 μF (E12)
静电容量容差	±5 % (J), ±10 % (K)	
介质损耗因 (tan δ)	tan δ ≤ 1.0 % (20 °C, 1 kHz)	
耐电压	250 V [DC]	端子间: 额定电压 (V) × 150 %, 60 s
	125 V [AC]	端子间: 额定电压 (V) × 230 %, 60 s 端子与外封装间: 1500 V [AC], 60 s
绝缘电阻 (IR)	250 V [DC]	C ≤ 0.33 μF : IR ≥ 9000 MΩ (20 °C, 100 V [DC], 60 s)
		C > 0.33 μF : IR ≥ 3000 MΩ · μF (20 °C, 100 V [DC], 60 s)
	125 V [AC]	C ≤ 0.47 μF : IR ≥ 2000 MΩ (20 °C, 500 V [DC], 60 s)
		C > 0.47 μF : IR ≥ 3000 MΩ · μF (20 °C, 100 V [DC], 60 s)

\* 以交流状态 (商用频率50 Hz, 60 Hz 的正弦波) 使用DC 额定电压产品时，请参照「DC 额定电压产品的交流可用电压」页。

\* AC 额定电压产品请勿用于商用频率正弦波以外的用途。

外观尺寸

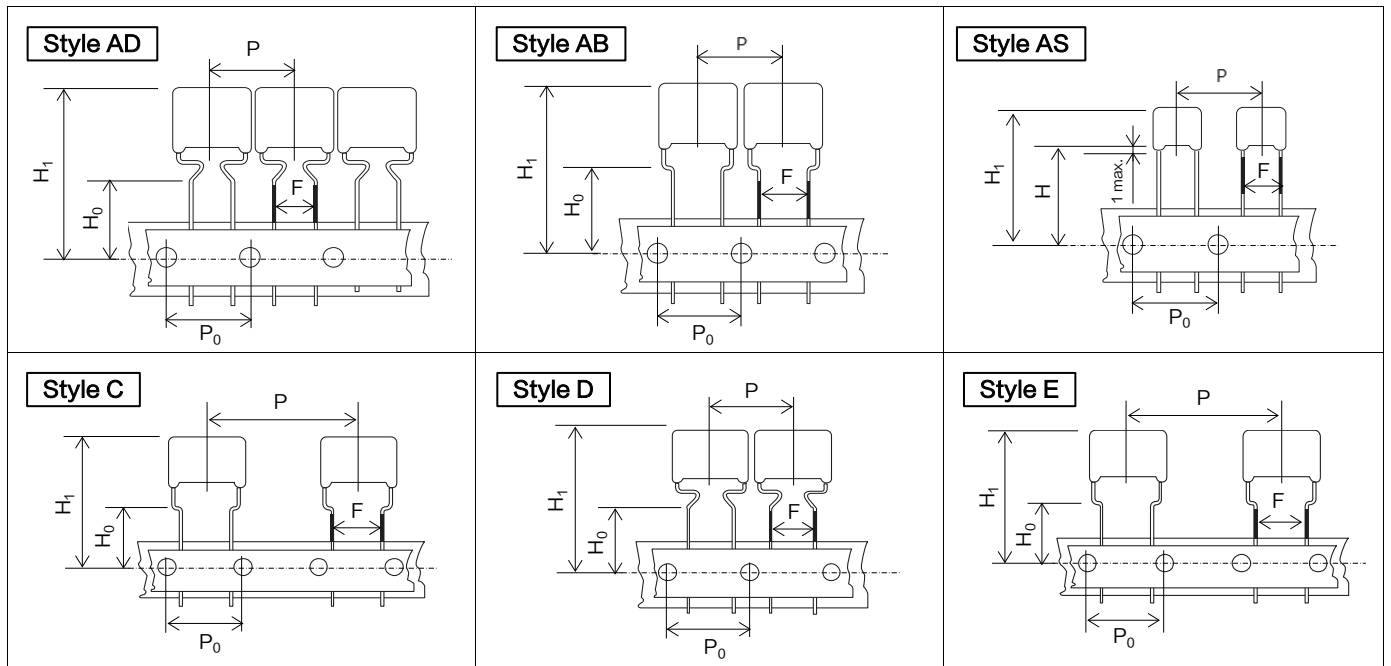


包装规格

■ 包装形式：塑料袋包装，最少包装数量 100 个。

自动插入用编带包装规格

■ 外观



尺寸表

单位: mm

	形状					
	AD	AB	AS	C	D	E
P	12.7	12.7	12.7	25.4	15.0	30.0
P <sub>0</sub>	12.7	12.7	12.7	12.7	15.0	15.0
F	5.0	5.0	5.0	5.0	7.5	7.5
H <sub>0</sub>	16.0	16.0	(H)18.0-20.0	16.0	16.0	16.0
H <sub>1</sub> *	34.0	34.0	34.0	39.0	44.0	44.0

\*:max.

■ 包装规格

系列	额定电压	静电容量范围 (μF)	编带包装形状						包装形式	型号末尾
			AD	AB	B	C	D	E		
ECQE(B)	250 V [DC]	0.010 ~ 0.15			○				折弯式	( ) B2
		0.010 ~ 0.68	○						折弯式	( ) B3
		0.82 ~ 1.5				○			大型折弯式	( ) B3
		0.18 ~ 0.68					○		大型折弯式	R( ) B
	125 V [AC]	0.82 ~ 4.7					○		大型折弯式	R( ) B
		0.010 ~ 0.068			○				折弯式	( ) B2
		0.082 ~ 0.22		○					折弯式	( ) B6
		0.27 ~ 2.7				○			大型折弯式	( ) B3
	0.082 ~ 0.68					○		大型折弯式	R( ) B	
	0.82 ~ 2.7					○		大型折弯式	R( ) B	

● 引线间距

形状	引线间距
AD	5.0
AB	5.0
AS	5.0
C	5.0
D	7.5
E	7.5

单位: mm

箱装箱数请参照额定规格, 尺寸及数量一栏。

## 额定 · 尺寸 · 数量

■ 额定电压 [DC] : 250 V, 静电容量容差 :  $\pm 5\%$ (J),  $\pm 10\%$ (K)

型号	静电容量 ( $\mu\text{F}$ )	尺寸 (mm)							最少订单数量 (PCS)							
		L max.	T max.	H max.		F	S	$\Phi d$	编带包装			散装 直脚· 加工				
				直脚	加工型 引线				标准产品 5.0 mm	大型产品 5.0 mm	大型产品 7.5 mm					
ECQE2103□B( )	0.010	7.9	4.2	7.1	12.1	5.0	5.0	0.5	2000							
ECQE2123□B( )	0.012	7.9	4.2	7.1	12.1	5.0	5.0	0.5								
ECQE2153□B( )	0.015	7.9	4.2	7.1	12.1	5.0	5.0	0.5								
ECQE2183□B( )	0.018	7.9	4.3	7.2	12.2	5.0	5.0	0.5								
ECQE2223□B( )	0.022	7.9	4.3	7.2	12.2	5.0	5.0	0.5								
ECQE2273□B( )	0.027	7.9	4.3	7.2	12.2	5.0	5.0	0.5								
ECQE2333□B( )	0.033	7.9	4.3	7.2	12.2	5.0	5.0	0.5								
ECQE2393□B( )	0.039	7.9	4.5	7.4	12.4	5.0	5.0	0.5	1500							
ECQE2473□B( )	0.047	7.9	4.5	7.4	12.4	5.0	5.0	0.5								
ECQE2563□B( )	0.056	7.9	4.7	7.7	12.7	5.0	5.0	0.5								
ECQE2683□B( )	0.068	7.9	5.1	8.0	13.0	5.0	5.0	0.5								
ECQE2823□B( )	0.082	7.9	5.4	8.6	13.6	5.0	5.0	0.5								
ECQE2104□B( )	0.10	7.9	5.9	9.0	14.0	5.0	5.0	0.5								
ECQE2124□B( )	0.12	7.9	5.7	10.6	15.6	5.0	5.0	0.5								
ECQE2154□B( )	0.15	7.9	6.3	11.2	16.2	5.0	5.0	0.5	1000	1500						
ECQE2184□B( )	0.18	10.3	5.0	9.7	14.7	7.5	5.0	0.5								
ECQE2224□B( )	0.22	10.3	5.4	10.1	15.1	7.5	5.0	0.5								
ECQE2274□B( )	0.27	10.3	5.9	10.8	15.8	7.5	5.0	0.5								
ECQE2334□B( )	0.33	10.3	6.4	11.3	16.3	7.5	5.0	0.5								
ECQE2394□B( )	0.39	12.3	5.7	10.9	15.9	10.0	5.0	0.6								
ECQE2474□B( )	0.47	12.3	6.2	11.4	16.4	10.0	5.0	0.6								
ECQE2564□B( )	0.56	12.3	6.7	11.9	16.9	10.0	5.0	0.6	1000							
ECQE2684□B( )	0.68	12.3	7.3	12.7	17.7	10.0	5.0	0.6								
ECQE2824□B( )	0.82	15.3	6.3	13.3	18.3	12.5	5.0	0.6								
ECQE2105□B( )	1.0	15.3	7.0	14.0	19.0	12.5	5.0	0.6								
ECQE2125□B( )	1.2	15.3	7.6	14.6	19.6	12.5	5.0	0.6								
ECQE2155□B( )	1.5	15.3	8.6	15.7	20.7	12.5	5.0	0.6								
ECQE2185□B( )	1.8	20.8	7.6	14.6	19.6	17.5	10.0	0.8								
ECQE2225□B( )	2.2	20.8	8.4	15.6	20.6	17.5	10.0	0.8	600	500	400	300				
ECQE2275□B( )	2.7	20.8	9.3	16.7	21.7	17.5	10.0	0.8								
ECQE2335□B( )	3.3	20.8	10.5	17.9	22.9	17.5	10.0	0.8								
ECQE2395□B( )	3.9	20.8	10.8	19.8	24.8	17.5	10.0	0.8								
ECQE2475□B( )	4.7	20.8	11.9	21.0	26.0	17.5	10.0	0.8								

\* □: 静电容量容差符号  
( ): 引线形状或编带包装形状符号

Type D : 0.010  $\mu\text{F}$  ~ 0.68  $\mu\text{F}$   
Type B : 0.82  $\mu\text{F}$  ~ 4.7  $\mu\text{F}$

## 额定 · 尺寸 · 数量

■ 额定电压 [AC]: 125 V, 静电容量容差:  $\pm 5\%$ (J),  $\pm 10\%$ (K)

型号	静电容量 ( $\mu\text{F}$ )	尺寸 (mm)							最少订单数量 (PCS)				
		L max.	T max.	H max.		F 直脚	S 加工型 引线	$\Phi d$	编带包装			散装 直脚· 加工	
				直脚	加工型 引线				标准产品 5.0 mm	大型产品 5.0 mm	大型产品 7.5 mm		
ECQE1A103□B( )	0.010	7.9	4.2	7.1		5.0		0.5	2000				500
ECQE1A123□B( )	0.012	7.9	4.2	7.1		5.0		0.5					
ECQE1A153□B( )	0.015	7.9	4.2	7.1		5.0		0.5					
ECQE1A183□B( )	0.018	7.9	4.3	7.2		5.0		0.5					
ECQE1A223□B( )	0.022	7.9	4.3	7.2		5.0		0.5					
ECQE1A273□B( )	0.027	7.9	4.3	7.2	-	5.0	-	0.5					
ECQE1A333□B( )	0.033	7.9	4.3	7.2		5.0		0.5					
ECQE1A393□B( )	0.039	7.9	4.5	7.4		5.0		0.5	1500				500
ECQE1A473□B( )	0.047	7.9	4.8	7.7		5.0		0.5					
ECQE1A563□B( )	0.056	7.9	5.1	8.0		5.0		0.5					
ECQE1A683□B( )	0.068	7.9	5.4	8.6		5.0		0.5					
ECQE1A823□B( )	0.082	10.3	4.6	7.6	12.6	7.5	7.5	0.5					
ECQE1A104□B( )	0.10	10.3	5.1	7.7	12.7	7.5	7.5	0.5					
ECQE1A124□B( )	0.12	10.3	5.3	8.4	13.4	7.5	7.5	0.5					
ECQE1A154□B( )	0.15	10.3	5.7	8.9	13.9	7.5	7.5	0.5	1000				500
ECQE1A184□B( )	0.18	10.3	5.6	10.3	15.3	7.5	7.5	0.5					
ECQE1A224□B( )	0.22	10.3	6.1	11.0	16.0	7.5	7.5	0.5					
ECQE1A274□B( )	0.27	12.3	5.4	10.7	15.7	10.0	7.5	0.6					
ECQE1A334□B( )	0.33	12.3	5.9	11.2	16.2	10.0	7.5	0.6					
ECQE1A394□B( )	0.39	12.3	6.4	11.6	16.6	10.0	7.5	0.6					
ECQE1A474□B( )	0.47	12.3	7.0	12.2	17.2	10.0	7.5	0.6					
ECQE1A564□B( )	0.56	12.3	6.7	11.9	16.9	10.0	7.5	0.6	800				
ECQE1A684□B( )	0.68	12.3	7.3	12.7	17.7	10.0	7.5	0.6	700				
ECQE1A824□B( )	0.82	15.3	6.3	13.3	18.3	12.5	7.5	0.6	600				
ECQE1A105□B( )	1.0	15.3	7.0	14.0	19.0	12.5	7.5	0.6	600	900			
ECQE1A125□B( )	1.2	20.8	7.1	14.1	19.1	17.5	10.0	0.8	600	1000			
ECQE1A155□B( )	1.5	20.8	8.0	15.1	20.1	17.5	10.0	0.8	500	900			
ECQE1A185□B( )	1.8	20.8	8.7	15.9	20.9	17.5	10.0	0.8	500	900			
ECQE1A225□B( )	2.2	20.8	9.7	17.1	22.1	17.5	10.0	0.8	400	400			
ECQE1A275□B( )	2.7	20.8	10.9	18.2	23.2	17.5	10.0	0.8	400	400			
ECQE1A335□B( )	3.3	25.8	9.6	18.7	23.7	22.5	15.0	0.8	300	300			
ECQE1A395□B( )	3.9	25.8	10.6	19.7	24.7	22.5	15.0	0.8	300	300			
ECQE1A475□B( )	4.7	25.8	11.8	20.8	25.8	22.5	15.0	0.8	-	-			

\* □: 静电容量容差符号  
( ): 引线形状或编带包装形状符号

Type D: 0.082  $\mu\text{F}$  ~ 0.68  $\mu\text{F}$   
Type B: 0.82  $\mu\text{F}$  ~ 4.7  $\mu\text{F}$

## AC 额定电压产品注意事项

额定电压产品符合电气用品安全法第一项标准。  
如须满足电气用品安全法第二项标准, 请使用ECQUA 型 或 ECQUL 型。

用于电源跨线电路时, 请至少满足以下一项或一项以上条件。

1. 与电容并联压敏电压不超出表1 的压敏电阻。
2. 确保电容两端不能施加超出表1 的脉冲电压。

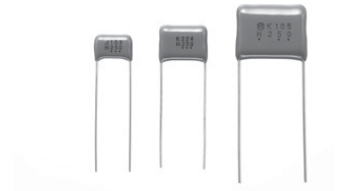
表 1

电容额定电压	压敏电压	脉冲电压
125 V [AC]	250 V	250 V <sub>0-p</sub>

金属化PET  
薄膜电容器

ECQE(T) 系列

使用金属化聚酯薄膜，无介质结构，耐燃环氧树脂外封装



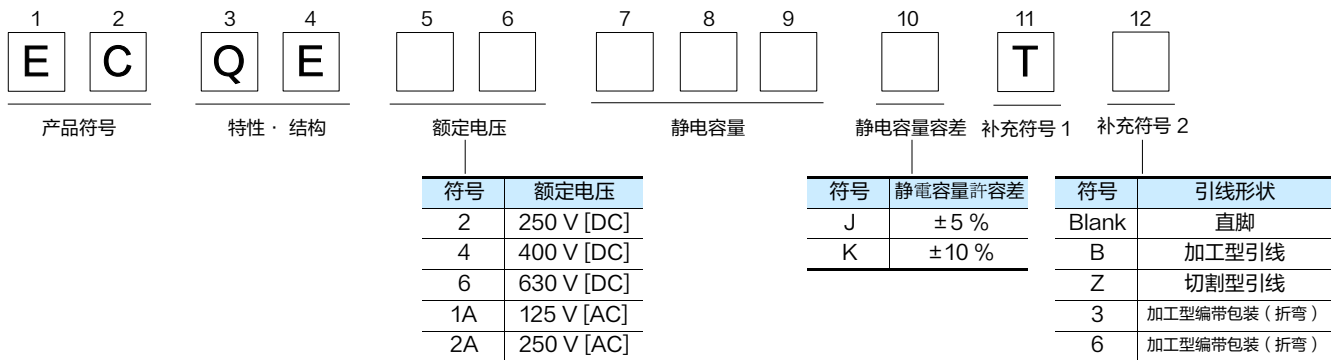
特点

- 拥有自我复原能力，高可靠性
- 卓越电气性能
- 耐燃性外封装
- 耐湿性85℃，85%RH，500h保证
- 已应对RoHS指令

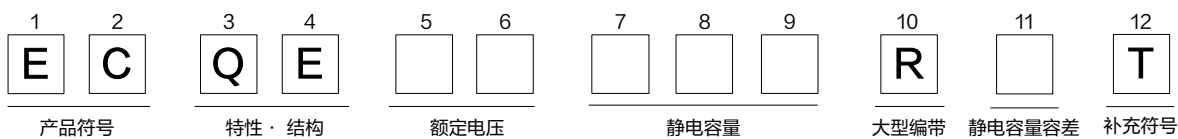
主要用途

- 民生设备，工业设备的电子电路
- ※经常性使用CDI，点火装置等脉冲电流电路时，请另行垂询。

型号命名方式



● 大型编带包装型





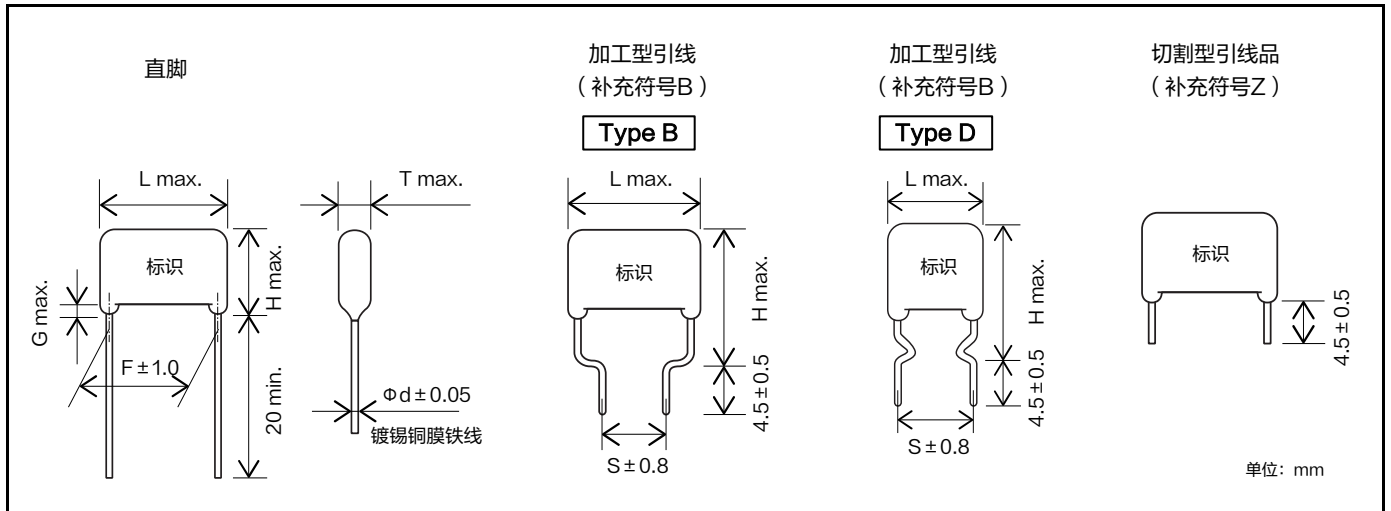
规格

类别温度范围 (含电容表面自行升温)	250 V ~ 630 V [DC]	-40 °C ~ +105 °C
	125 V [AC] 250 V [AC]	-40 °C ~ +105 °C
额定电压	250 V、400 V、630 V [DC] (85 °C 以上时, 电压降低1.25 %/ °C) 125 V、250 V [AC]	
静电容量范围	250 V [DC]	0.010 μF ~ 10.0 μF (E12)
	400 V [DC]	0.010 μF ~ 2.2 μF (E12)
	630 V [DC]	0.010 μF ~ 2.2 μF (E12)
	125 V [AC]	0.010 μF ~ 0.47 μF (E12)
	250 V [AC]	0.010 μF ~ 0.47 μF (E12)
静电容量容差	±5 % (J), ±10 % (K)	
介质损耗因 (tan δ)	tan δ ≤ 1.0 % (20 °C, 1 kHz)	
耐电压	250 V ~ 630 V [DC]	端子间: 额定电压 (V) × 150 % 60 s
	125 V [AC] 250 V [AC]	端子间: 额定电压 (V) × 230 %, 60 s 端子与外封装间: 1500 V [AC], 60 s
绝缘电阻 (IR)	250 V ~ 630 V [DC]	C ≤ 0.33 μF : IR ≥ 9000 MΩ (20 °C, 100 V [DC], 60 s) C > 0.33 μF : IR ≥ 3000 MΩ · μF (20 °C, 100 V [DC], 60 s)
	125 V [AC] 250 V [AC]	IR ≥ 2000 MΩ (20 °C、500 V [DC]、60 s)

\* 以交流状态 (商用频率50 Hz, 60 Hz 的正弦波) 使用DC 额定电压产品时, 请参照「DC 额定电压产品的交流可用电压」页。

\* AC 额定电压产品请勿用于商用频率正弦波以外的用途。

外观尺寸

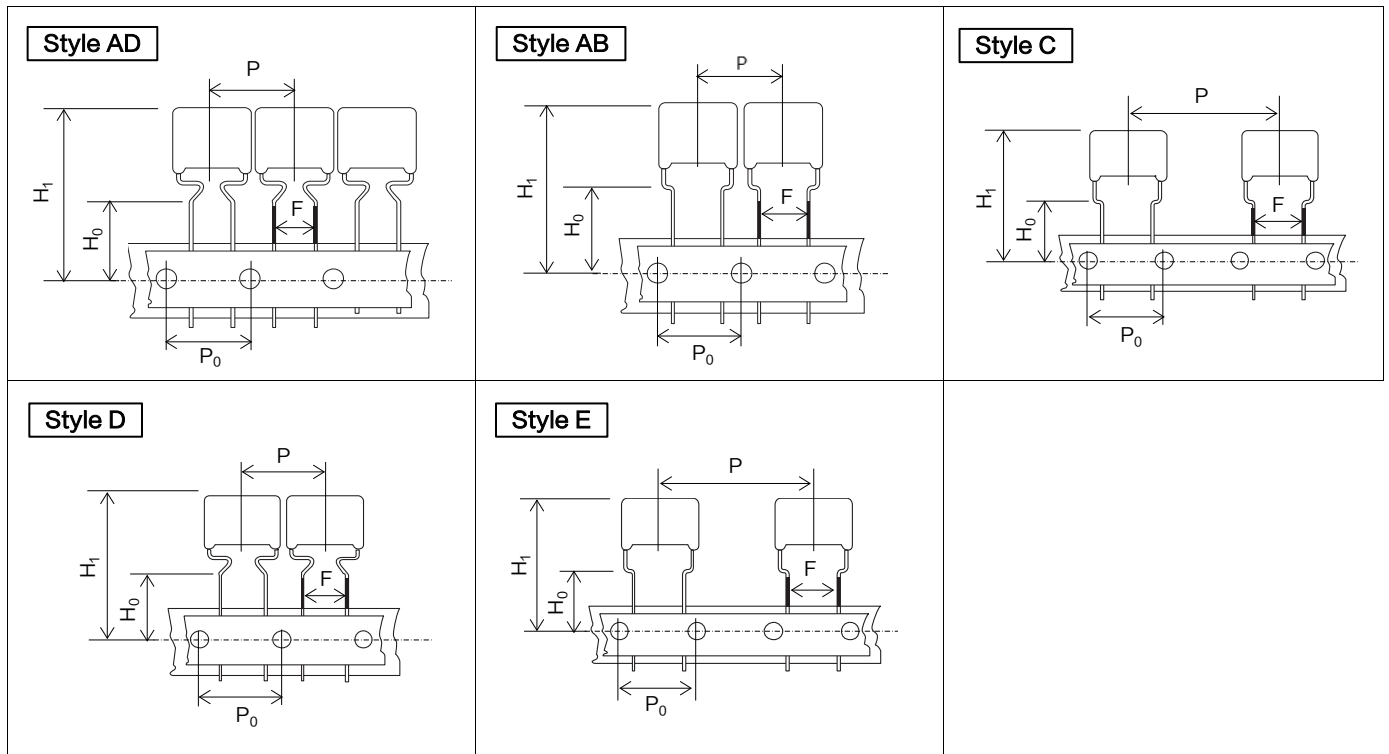


包装规格

■ 包装形式: 塑料袋包装, 最少包装数量 100个。

自动插入用编带包装规格

外观



\*: H1 尺寸以Panasonic 公司Panaset RH 系列为标准。使用其他插入设备可能导致无法插入, 请另行垂询。

尺寸表

单位: mm

	形状				
	AD	AB	C	D	E
P	12.7	12.7	25.4	15.0	30.0
P <sub>0</sub>	12.7	12.7	12.7	15.0	15.0
F	5.0	5.0	5.0	7.5	7.5
H <sub>0</sub>	16.0	16.0	16.0	16.0	16.0
H <sub>1</sub> *	34.0	34.0	39.0	44.0	44.0

\*:max.

包装规格

系列	额定电压	静电容量范围 (μF)	编带包装形状					包装形式	型号末尾
			AD	AB	C	D	E		
ECQE(T)	250 V [DC]	0.010 ~ 0.15	○					折弯式	() T3
		0.18 ~ 0.33			○			大型折弯式	() T3
		0.39 ~ 1.5			○			大型折弯式	() T3
		0.010 ~ 0.33				○		大型折弯式	R() T
	400 V [DC]	0.39 ~ 1.5					○	大型折弯式	R() T
		0.010 ~ 0.033	○					折弯式	() T3
		0.039 ~ 0.10			○			大型折弯式	() T3
		0.12 ~ 0.47			○			大型折弯式	() T3
	630 V [DC]	0.010 ~ 0.10				○		大型折弯式	R() T
		0.12 ~ 0.47					○	大型折弯式	R() T
		0.010 ~ 0.047			○			大型折弯式	() T3
		0.056 ~ 0.22			○			大型折弯式	() T3
	125 V [AC]	0.010 ~ 0.047				○		大型折弯式	R() T
		0.056 ~ 0.22				○		大型折弯式	R() T
		0.27 ~ 0.47			○			大型折弯式	() T3
		0.010 ~ 0.10		○				折弯式	() T6
	250 V [AC]	0.12 ~ 0.22			○			大型折弯式	() T6
		0.010 ~ 0.22				○		大型折弯式	R() T
		0.27 ~ 0.47					○	大型折弯式	R() T
		0.056 ~ 0.22			○		○	大型折弯式	() T3
250 V [AC]	0.010 ~ 0.047			○			大型折弯式	() T6	
	0.010 ~ 0.047				○		大型折弯式	R() T	
	0.056 ~ 0.22					○	大型折弯式	R() T	

箱装箱数请参照额定规格, 尺寸及数量一栏。

引线间距

形状	引线间距
AD	5.0
AB	5.0
C	5.0
D	7.5
E	7.5

单位: mm

## 额定 · 尺寸 · 数量

■ 额定电压 [DC] : 250 V, 静电容量容差 : ±5 % (J), ±10 % (K)

型号	静电容量 ( $\mu\text{F}$ )	尺寸 (mm)								最少订单数量 (PCS)					
		L max.	T max.	H max.		F	S	G	$\Phi d$	编带包装			散装		
				直脚	加工型 引线					直脚	加工型 引线	直脚	$\Phi d$	标准产品 5.0 mm	大型产品 5.0 mm
ECQE2103□T( )	0.010	10.8	4.3	7.4	12.4	7.5	7.5	1.0	0.6	1500	-	-	1800	500	500
ECQE2123□T( )	0.012	10.8	4.4	7.5	12.5	7.5	7.5	1.0	0.6						
ECQE2153□T( )	0.015	10.8	4.4	7.5	12.5	7.5	7.5	1.0	0.6						
ECQE2183□T( )	0.018	10.8	4.4	7.5	12.5	7.5	7.5	1.0	0.6						
ECQE2223□T( )	0.022	10.8	4.4	7.5	12.5	7.5	7.5	1.0	0.6						
ECQE2273□T( )	0.027	10.8	4.4	7.5	12.5	7.5	7.5	1.0	0.6						
ECQE2333□T( )	0.033	10.8	4.5	7.5	12.5	7.5	7.5	1.0	0.6						
ECQE2393□T( )	0.039	10.8	4.5	7.5	12.5	7.5	7.5	1.0	0.6						
ECQE2473□T( )	0.047	10.8	4.5	7.5	12.5	7.5	7.5	1.0	0.6						
ECQE2563□T( )	0.056	10.8	4.8	7.9	12.9	7.5	7.5	1.0	0.6						
ECQE2683□T( )	0.068	10.8	4.5	7.5	12.5	7.5	7.5	1.0	0.6						
ECQE2823□T( )	0.082	10.8	4.9	8.0	13.0	7.5	7.5	1.0	0.6						
ECQE2104□T( )	0.10	10.8	5.8	8.4	13.4	7.5	7.5	1.0	0.6						
ECQE2124□T( )	0.12	10.8	6.0	9.0	14.0	7.5	7.5	1.0	0.6						
ECQE2154□T( )	0.15	10.8	6.0	10.8	15.8	7.5	7.5	1.0	0.6						
ECQE2184□T( )	0.18	12.5	5.0	10.3	15.3	10.0	10.0	1.0	0.6						
ECQE2224□T( )	0.22	12.5	5.5	10.5	15.5	10.0	10.0	1.0	0.6						
ECQE2274□T( )	0.27	12.5	6.0	11.5	16.5	10.0	10.0	1.0	0.6						
ECQE2334□T( )	0.33	12.5	6.5	12.0	17.0	10.0	10.0	1.0	0.6						
ECQE2394□T( )	0.39	19.0	4.9	12.0	17.0	15.0	10.0	1.0	0.6						
ECQE2474□T( )	0.47	19.0	5.3	12.5	17.5	15.0	10.0	1.0	0.6						
ECQE2564□T( )	0.56	19.0	5.5	13.0	18.0	15.0	10.0	1.0	0.6						
ECQE2684□T( )	0.68	19.0	6.0	13.5	18.5	15.0	10.0	1.0	0.8						
ECQE2824□T( )	0.82	19.0	6.5	14.5	19.5	15.0	10.0	1.0	0.8						
ECQE2105□T( )	1.0	19.0	7.4	15.0	20.0	15.0	10.0	1.0	0.8						
ECQE2125□T( )	1.2	19.0	8.0	15.9	20.9	15.0	10.0	1.0	0.8						
ECQE2155□T( )	1.5	19.0	9.0	16.8	21.8	15.0	10.0	1.0	0.8						
ECQE2185□T( )	1.8	26.5	7.5	15.5	20.5	22.5	15.0	1.0	0.8						
ECQE2225□T( )	2.2	26.5	8.5	16.3	21.3	22.5	15.0	1.0	0.8						
ECQE2275□T( )	2.7	26.5	9.4	17.0	22.0	22.5	15.0	1.0	0.8						
ECQE2335□T( )	3.3	26.5	10.3	18.0	23.0	22.5	15.0	1.5	0.8						
ECQE2395□T( )	3.9	26.5	11.0	20.5	25.5	22.5	15.0	1.5	0.8						
ECQE2475□T( )	4.7	26.5	12.0	21.5	26.5	22.5	15.0	1.5	0.8						
ECQE2565□T( )	5.6	31.5	11.8	21.0	26.0	27.5	22.5	1.5	0.8						
ECQE2685□T( )	6.8	31.5	13.0	22.4	27.4	27.5	22.5	1.5	0.8						
ECQE2825□T( )	8.2	31.5	14.3	23.5	28.5	27.5	22.5	1.5	0.8						
ECQE2106□T( )	10.0	31.5	15.9	25.8	30.8	27.5	22.5	1.5	0.8						

\* □: 静电容量容差符号  
( ): 引线形状或编带包装形状符号Type D : 0.010  $\mu\text{F}$  ~ 0.33  $\mu\text{F}$   
Type B : 0.39  $\mu\text{F}$  ~ 10.0  $\mu\text{F}$

## 额定 · 尺寸 · 数量

■ 额定电压 [DC] : 400 V, 静电容量容差 : ±5 % (J), ±10 % (K)

型号	静电容量 ( $\mu\text{F}$ )	尺寸 (mm)								最少订单数量 (PCS)				
		L max.	T max.	H max.		F	S	G	$\Phi\text{d}$	编带包装			散装	
				直脚	加工型 引线					直脚	加工型 引线	直脚		标准产品 5.0 mm
ECQE4103□T( )	0.010	10.8	4.3	7.4	12.4	7.5	7.5	1.0	0.6	1500	-	-	1800	500
ECQE4123□T( )	0.012	10.8	4.4	7.5	12.5	7.5	7.5	1.0	0.6				1700	
ECQE4153□T( )	0.015	10.8	4.4	7.5	12.5	7.5	7.5	1.0	0.6				1600	
ECQE4183□T( )	0.018	10.8	4.4	7.5	12.5	7.5	7.5	1.0	0.6				1400	
ECQE4223□T( )	0.022	10.8	4.8	7.9	12.9	7.5	7.5	1.0	0.6				1200	
ECQE4273□T( )	0.027	10.8	5.5	8.0	13.0	7.5	7.5	1.0	0.6				900	
ECQE4333□T( )	0.033	10.8	6.0	9.0	14.0	7.5	7.5	1.0	0.6	1000	-	-	800	1400
ECQE4393□T( )	0.039	12.5	4.9	8.0	13.0	10.0	10.0	1.0	0.6				1300	
ECQE4473□T( )	0.047	12.5	5.0	8.3	13.3	10.0	10.0	1.0	0.6				700	1200
ECQE4563□T( )	0.056	12.5	5.0	10.0	15.0	10.0	10.0	1.0	0.6				800	700
ECQE4683□T( )	0.068	12.5	5.4	10.5	15.5	10.0	10.0	1.0	0.6				700	600
ECQE4823□T( )	0.082	12.5	5.8	11.0	16.0	10.0	10.0	1.0	0.6				600	500
ECQE4104□T( )	0.10	12.5	6.3	12.0	17.0	10.0	10.0	1.0	0.6	-	-	-	500	400
ECQE4124□T( )	0.12	19.0	5.0	10.0	15.0	15.0	10.0	1.0	0.6				800	700
ECQE4154□T( )	0.15	19.0	5.0	12.4	17.4	15.0	10.0	1.0	0.6				700	600
ECQE4184□T( )	0.18	19.0	5.4	12.5	17.5	15.0	10.0	1.0	0.6				600	500
ECQE4224□T( )	0.22	19.0	5.9	13.0	18.0	15.0	10.0	1.0	0.6				500	400
ECQE4274□T( )	0.27	19.0	6.5	14.3	19.3	15.0	10.0	1.0	0.8				500	400
ECQE4334□T( )	0.33	19.0	7.0	14.9	19.9	15.0	10.0	1.0	0.8	-	-	-	-	
ECQE4394□T( )	0.39	19.0	7.5	15.4	20.4	15.0	10.0	1.0	0.8					
ECQE4474□T( )	0.47	19.0	7.8	17.0	22.0	15.0	10.0	1.0	0.8					
ECQE4564□T( )	0.56	26.5	6.5	16.0	21.0	22.5	15.0	1.0	0.8					
ECQE4684□T( )	0.68	26.5	7.0	16.5	21.5	22.5	15.0	1.0	0.8					
ECQE4824□T( )	0.82	26.5	7.9	17.3	22.3	22.5	15.0	1.0	0.8					
ECQE4105□T( )	1.0	26.5	8.5	18.0	23.0	22.5	15.0	1.0	0.8	-	-	-	-	
ECQE4125□T( )	1.2	26.5	9.5	18.9	23.9	22.5	15.0	1.0	0.8					
ECQE4155□T( )	1.5	31.5	9.5	19.0	24.0	27.5	22.5	1.0	0.8					
ECQE4185□T( )	1.8	31.5	11.0	20.5	25.5	27.5	22.5	1.5	0.8					
ECQE4225□T( )	2.2	31.5	11.0	22.0	27.0	27.5	22.5	1.5	0.8					

\* □ : 静电容量容差符号

() : 引线形状或编带包装形状符号

Type D : 0.010  $\mu\text{F}$  ~ 0.10  $\mu\text{F}$ Type B : 0.12  $\mu\text{F}$  ~ 2.2  $\mu\text{F}$ 

■ 额定电压 [DC] : 630 V, 静电容量容差 : ±5 % (J), ±10 % (K)

型号	静电容量 ( $\mu\text{F}$ )	尺寸 (mm)								最少订单数量 (PCS)					
		L max.	T max.	H max.		F	S	G	$\Phi\text{d}$	编带包装			散装		
				直脚	加工型 引线					直脚	加工型 引线	直脚		标准产品 5.0 mm	大型产品 5.0 mm
ECQE6103□T( )	0.010	12.5	4.5	7.5	12.5	10.0	10.0	1.0	0.6	900	1600	-	500		
ECQE6123□T( )	0.012	12.5	4.5	7.8	12.8	10.0	10.0	1.0	0.6						
ECQE6153□T( )	0.015	12.5	5.0	8.2	13.2	10.0	10.0	1.0	0.6	800	1400	-	500		
ECQE6183□T( )	0.018	12.5	4.9	10.0	15.0	10.0	10.0	1.0	0.6						
ECQE6223□T( )	0.022	12.5	5.3	10.5	15.5	10.0	10.0	1.0	0.6	800	1300	-	500		
ECQE6273□T( )	0.027	12.5	5.5	10.9	15.9	10.0	10.0	1.0	0.6						
ECQE6333□T( )	0.033	12.5	6.0	11.9	16.9	10.0	10.0	1.0	0.6	700	1200	-	500		
ECQE6393□T( )	0.039	12.5	6.0	13.4	18.4	10.0	10.0	1.0	0.6						
ECQE6473□T( )	0.047	12.5	6.5	13.5	18.5	10.0	10.0	1.0	0.6	600	1100	-	500		
ECQE6563□T( )	0.056	19.0	5.4	10.5	15.5	15.0	10.0	1.0	0.6	800	600				
ECQE6683□T( )	0.068	19.0	5.8	11.0	16.0	15.0	10.0	1.0	0.6	700	600	-	-		
ECQE6823□T( )	0.082	19.0	6.5	12.0	17.0	15.0	10.0	1.0	0.6						
ECQE6104□T( )	0.10	19.0	6.3	14.0	19.0	15.0	10.0	1.0	0.6	600	500				
ECQE6124□T( )	0.12	19.0	6.3	14.5	19.5	15.0	10.0	1.0	0.8						
ECQE6154□T( )	0.15	19.0	7.5	15.4	20.4	15.0	10.0	1.0	0.8	500	400				
ECQE6184□T( )	0.18	19.0	8.0	16.0	21.0	15.0	10.0	1.0	0.8						
ECQE6224□T( )	0.22	19.0	9.0	16.5	21.5	15.0	10.0	1.0	0.8	400	400	-	-		
ECQE6274□T( )	0.27	26.5	7.0	16.5	21.5	22.5	15.0	1.0	0.8						
ECQE6334□T( )	0.33	26.5	7.8	17.0	22.0	22.5	15.0	1.0	0.8						
ECQE6394□T( )	0.39	26.5	8.5	17.9	22.9	22.5	15.0	1.0	0.8						
ECQE6474□T( )	0.47	26.5	9.3	18.5	23.5	22.5	15.0	1.0	0.8						
ECQE6564□T( )	0.56	26.5	10.0	20.0	25.0	22.5	15.0	1.5	0.8						
ECQE6684□T( )	0.68	26.5	11.5	21.0	26.0	22.5	15.0	1.5	0.8	-	-	-	-		
ECQE6824□T( )	0.82	31.5	11.3	20.5	25.5	27.5	22.5	1.5	0.8						
ECQE6105□T( )	1.0	31.5	12.5	21.9	26.9	27.5	22.5	1.5	0.8						
ECQE6125□T( )	1.2	31.5	13.5	23.0	28.0	27.5	22.5	1.5	0.8						
ECQE6155□T( )	1.5	31.5	15.3	24.7	29.7	27.5	22.5	1.5	0.8					400	400
ECQE6185□T( )	1.8	31.5	16.8	27.0	32.0	27.5	22.5	1.5	0.8					300	400
ECQE6225□T( )	2.2	31.5	19.5	29.0	34.0	27.5	22.5	1.5	0.8						

\* □ : 静电容量容差符号

() : 引线形状或编带包装形状符号

Type D : 0.010  $\mu\text{F}$  ~ 0.047  $\mu\text{F}$ Type B : 0.056  $\mu\text{F}$  ~ 2.2  $\mu\text{F}$

## 额定 · 尺寸 · 数量

■ 额定电压 [AC]: 125 V, 静电容量容差:  $\pm 5\%$ (J),  $\pm 10\%$ (K)  
电源跨线降噪用电容

型号	静电容量 ( $\mu\text{F}$ )	尺寸 (mm)								最少订单数量 (PCS)			
		L max.	T max.	H max.		F	S	G	$\Phi d$	编带包装			散装 直脚·加工
				直脚	加工型 引线					标准产品 5.0 mm	大型产品 5.0 mm	大型产品 7.5 mm	
ECQE1A103□T( )	0.010	11.0	4.5	7.5	12.5	7.5	7.5	1.0	0.6	1500	-	1700	500
ECQE1A123□T( )	0.012	11.0	4.4	7.5	12.5	7.5	7.5	1.0	0.6				
ECQE1A153□T( )	0.015	11.0	4.4	7.5	12.5	7.5	7.5	1.0	0.6				
ECQE1A183□T( )	0.018	11.0	4.4	7.5	12.5	7.5	7.5	1.0	0.6				
ECQE1A223□T( )	0.022	11.0	4.4	7.5	12.5	7.5	7.5	1.0	0.6				
ECQE1A273□T( )	0.027	11.0	4.4	7.5	12.5	7.5	7.5	1.0	0.6				
ECQE1A333□T( )	0.033	11.0	4.5	7.8	12.8	7.5	7.5	1.0	0.6				
ECQE1A393□T( )	0.039	11.0	4.5	7.8	12.8	7.5	7.5	1.0	0.6				
ECQE1A473□T( )	0.047	11.0	5.5	8.0	13.0	7.5	7.5	1.0	0.6				
ECQE1A563□T( )	0.056	11.0	5.9	8.5	13.5	7.5	7.5	1.0	0.6				
ECQE1A683□T( )	0.068	11.0	6.3	9.4	14.4	7.5	7.5	1.0	0.6				
ECQE1A823□T( )	0.082	11.0	6.5	9.8	14.8	7.5	7.5	1.0	0.6				
ECQE1A104□T( )	0.10	11.0	6.5	11.8	16.8	7.5	7.5	1.0	0.6				
ECQE1A124□T( )	0.12	13.0	5.9	11.5	16.5	10.0	10.0	1.0	0.6				
ECQE1A154□T( )	0.15	13.0	6.5	12.0	17.0	10.0	10.0	1.0	0.6				
ECQE1A184□T( )	0.18	13.0	7.0	12.5	17.5	10.0	10.0	1.0	0.6				
ECQE1A224□T( )	0.22	13.0	7.5	13.4	18.4	10.0	10.0	1.0	0.6				
ECQE1A274□T( )	0.27	19.0	6.3	12.0	17.0	15.0	10.0	1.0	0.6				
ECQE1A334□T( )	0.33	19.0	6.9	12.5	17.5	15.0	10.0	1.0	0.6				
ECQE1A394□T( )	0.39	19.0	7.4	13.0	18.0	15.0	10.0	1.0	0.6				
ECQE1A474□T( )	0.47	19.0	7.5	15.3	20.3	15.0	10.0	1.0	0.6				

\* □: 静电容量容差符号

(): : 引线形状或编带包装形状符号

Type D: 0.010  $\mu\text{F}$  ~ 0.22  $\mu\text{F}$ Type B: 0.27  $\mu\text{F}$  ~ 0.47  $\mu\text{F}$ 

■ 额定电压 [AC]: 250 V, 静电容量容差:  $\pm 5\%$ (J),  $\pm 10\%$ (K)  
电源跨线降噪用电容

型号	静电容量 ( $\mu\text{F}$ )	尺寸 (mm)								最少订单数量 (PCS)			
		L max.	T max.	H max.		F	S	G	$\Phi d$	编带包装		散装 直脚·加工	
				直脚	加工型 引线					大型产品 5.0 mm	大型产品 7.5 mm		
ECQE2A103□T( )	0.010	13.0	5.5	10.8	15.8	10.0	10.0	1.0	0.6	800	1300	500	
ECQE2A123□T( )	0.012	13.0	6.0	11.5	16.5	10.0	10.0	1.0	0.6	700	1200		
ECQE2A153□T( )	0.015	13.0	6.3	9.9	14.9	10.0	10.0	1.0	0.6	600	1100		
ECQE2A183□T( )	0.018	13.0	6.0	11.9	16.9	10.0	10.0	1.0	0.6	700	1200		
ECQE2A223□T( )	0.022	13.0	6.0	11.5	16.5	10.0	10.0	1.0	0.6				
ECQE2A273□T( )	0.027	13.0	5.5	10.9	15.9	10.0	10.0	1.0	0.6	800	1300		
ECQE2A333□T( )	0.033	13.0	6.0	11.9	16.9	10.0	10.0	1.0	0.6	700	1200		
ECQE2A393□T( )	0.039	13.0	6.0	13.4	18.4	10.0	10.0	1.0	0.6				
ECQE2A473□T( )	0.047	13.0	6.5	14.4	19.4	10.0	10.0	1.0	0.6	600	1100		
ECQE2A563□T( )	0.056	19.0	5.4	10.5	15.5	15.0	10.0	1.0	0.6	800	600		
ECQE2A683□T( )	0.068	19.0	5.8	11.0	16.0	15.0	10.0	1.0	0.6	700			
ECQE2A823□T( )	0.082	19.0	6.3	12.0	17.0	15.0	10.0	1.0	0.6	600	500		
ECQE2A104□T( )	0.10	19.0	6.3	14.0	19.0	15.0	10.0	1.0	0.6				
ECQE2A124□T( )	0.12	19.0	6.8	14.5	19.5	15.0	10.0	1.0	0.8	500	400		
ECQE2A154□T( )	0.15	19.0	7.5	15.4	20.4	15.0	10.0	1.0	0.8				
ECQE2A184□T( )	0.18	19.0	8.0	16.0	21.0	15.0	10.0	1.0	0.8	400	-		
ECQE2A224□T( )	0.22	19.0	9.0	16.9	21.9	15.0	10.0	1.0	0.8				
ECQE2A274□T( )	0.27	26.5	7.0	16.5	21.5	22.5	15.0	1.0	0.8	-	-		
ECQE2A334□T( )	0.33	26.5	7.8	17.0	22.0	22.5	15.0	1.0	0.8				
ECQE2A394□T( )	0.39	26.5	8.5	17.9	22.9	22.5	15.0	1.0	0.8				
ECQE2A474□T( )	0.47	26.5	9.3	18.5	23.5	22.5	15.0	1.0	0.8				

\* □: 静电容量容差符号

(): : 引线形状或编带包装形状符号

Type D: 0.010  $\mu\text{F}$  ~ 0.047  $\mu\text{F}$ Type B: 0.056  $\mu\text{F}$  ~ 0.47  $\mu\text{F}$ 

## AC 额定电压产品注意事项

额定电压产品符合电气用品安全法第一项标准。

如须满足电气用品安全法第二项标准, 请使用ECQUA 型或 ECQUL 型。

用于电源跨线电路时, 请至少满足以下一项或一项以上条件。

1. 与电容并联压敏电压不超出表1 的压敏电阻。
2. 确保电容两端不能施加超出表1 的脉冲电压。

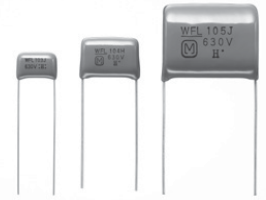
表 1

电容额定电压	压敏电压	脉冲电压
125 V [AC]	250 V	250 V <sub>0-p</sub>
250 V [AC]	470 V	630 V <sub>0-p</sub>

金属化PP  
薄膜电容器

ECWF(L) 系列

使用金属化聚丙烯薄膜无介质结构，耐燃环氧树脂外封装



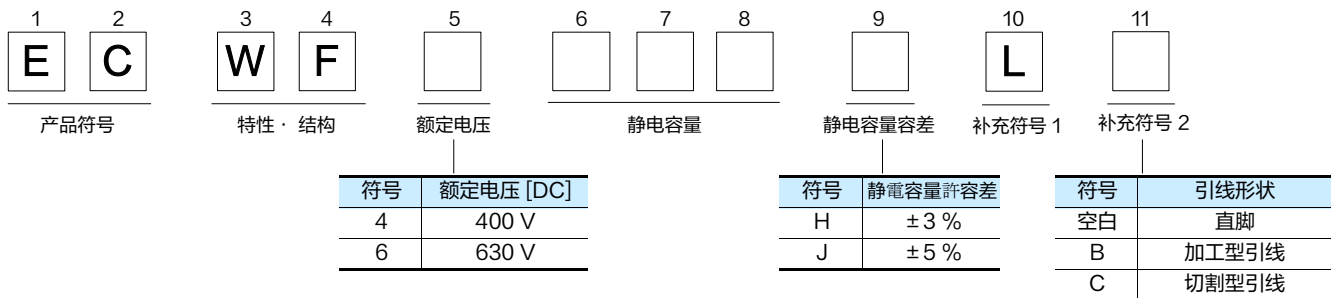
特点

- 小型高可靠性
- 卓越频率特性
- 低损耗
- 耐燃性外封装
- 85 °C、85 %RH、额定电压、500 小时保证
- 已应对RoHS指令

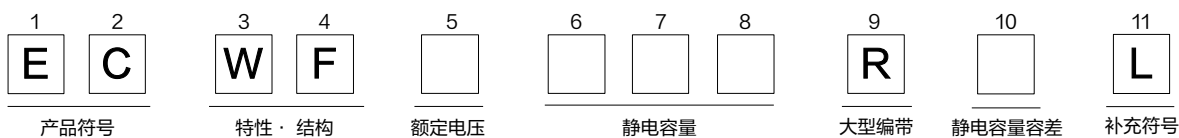
主要用途

- 用于照明
- 用于高频大电流电路

型号命名方式



● 大型编带包装型

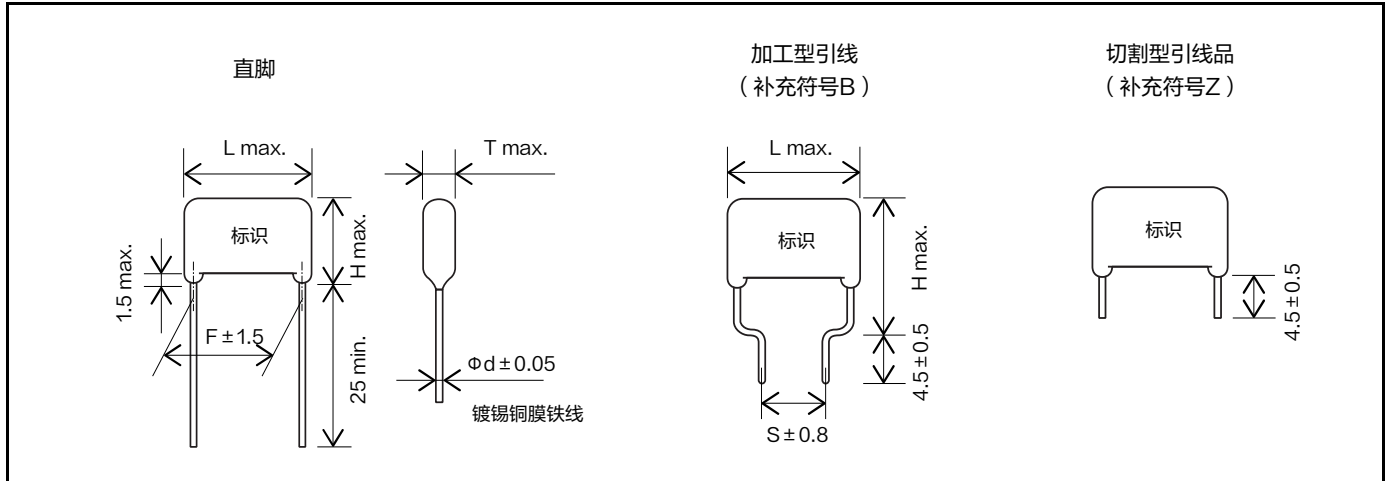


规格

类别温度范围 (含电容表面自行升温)	-40 °C ~ +105 °C	
额定电压 [DC]	400 V, 630 V	
静电容量范围	400 V	0.022 μF ~ 2.4 μF (E12)
	630 V	0.010 μF ~ 1.3 μF (E12)
静电容量容差	±3 % (H)、±5 % (J)	
介质损耗因 (tan δ)	tan δ ≤ 0.05 % (20 °C, 1 kHz)	
	tan δ ≤ 0.20 % (20 °C, 10 kHz)	
耐电压	端子间: 额定电压 (V) × 150 % 60 s	
绝缘电阻 (IR)	400 V	C ≤ 0.33 μF : IR ≥ 9000 MΩ (20 °C, 100 V, 60 s)
	630 V	C > 0.33 μF : IR ≥ 3000 MΩ · μF (20 °C, 500 V, 60 s)

\* 以交流状态 (商用频率50 Hz, 60 Hz 的正弦波) 使用DC 额定电压产品时, 请参照「DC 额定电压产品的交流可用电压」页。

外观尺寸

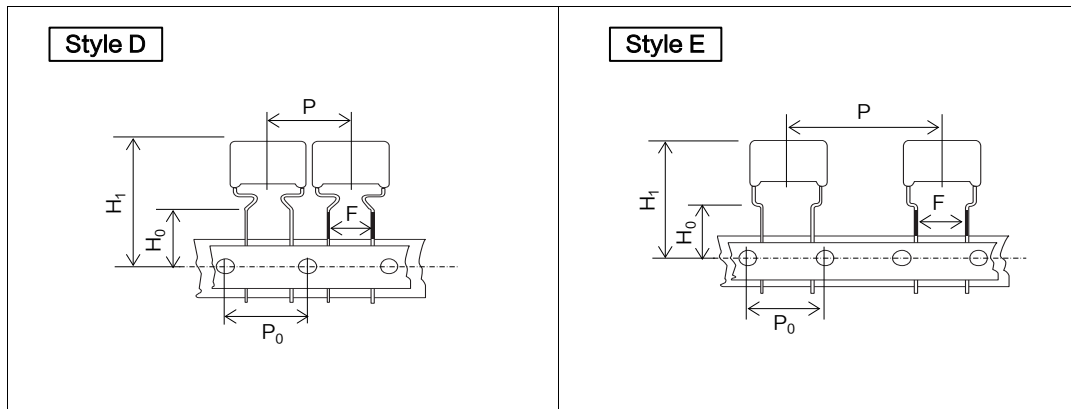


包装规格

■ 包装形式：塑料袋包装，最少包装数量 100 个。

自动插入用编带包装规格

■ 外观



尺寸表 单位: mm

形状	形状	
	D	E
P	15.0	30.0
P <sub>0</sub>	15.0	15.0
F	7.5	7.5
H <sub>0</sub>	16.0	16.0
H <sub>1</sub> *	44.0	44.0

\*:max.

■ 包装规格

系列	额定电压 (V) [DC]	静电容量范围 (μF)	编带包装形状		包装形式	型号末尾
			D	E		
ECWF(L)	400	0.022 ~ 0.091	○		大型折弯式	R()L
				○	大型折弯式	R()L
	630	0.010 ~ 0.043	○		大型折弯式	R()L
				○	大型折弯式	R()L

装箱数请参照额定规格, 尺寸及数量一栏。

● 引线间距

形状	引线间距
D	7.5
E	7.5

## 额定 · 尺寸 · 数量

■ 额定电压 [DC]: 400 V, 静电容量容差:  $\pm 3\%$ (H),  $\pm 5\%$ (J)

型号	静电容量 ( $\mu\text{F}$ )	尺寸 (mm)							最少订单数量 (PCS)		
		L max.	T max.	H max.		F	S	$\Phi d$	编带包装		散装
				直脚	加工型 引线				7.5 mm	直脚	
ECWF4223□L( )	0.022	12.5	5.8	8.6	13.6	10.0	7.5	0.6	1100		
ECWF4243□L( )	0.024	12.5	6.0	8.8	13.8	10.0	7.5	0.6			
ECWF4273□L( )	0.027	12.5	6.2	9.0	14.0	10.0	7.5	0.6	1000		
ECWF4303□L( )	0.030	12.5	6.4	9.3	14.3	10.0	7.5	0.6			
ECWF4333□L( )	0.033	12.5	6.7	9.5	14.5	10.0	7.5	0.6	900		
ECWF4363□L( )	0.036	12.5	5.7	8.4	13.4	10.0	7.5	0.6			
ECWF4393□L( )	0.039	12.5	5.8	8.6	13.6	10.0	7.5	0.6	1100		
ECWF4433□L( )	0.043	12.5	6.0	8.8	13.8	10.0	7.5	0.6			
ECWF4473□L( )	0.047	12.5	6.2	9.0	14.0	10.0	7.5	0.6	1000		
ECWF4513□L( )	0.051	12.5	6.4	9.2	14.2	10.0	7.5	0.6			
ECWF4563□L( )	0.056	12.5	6.6	9.4	14.4	10.0	7.5	0.6	900		
ECWF4623□L( )	0.062	13.0	6.8	9.6	14.6	10.0	7.5	0.8			
ECWF4683□L( )	0.068	13.0	7.0	9.9	14.9	10.0	7.5	0.8	800		
ECWF4753□L( )	0.075	13.0	7.3	10.1	15.1	10.0	7.5	0.8			
ECWF4823□L( )	0.082	13.0	7.5	10.4	15.4	10.0	7.5	0.8	500		
ECWF4913□L( )	0.091	13.0	7.8	10.7	15.7	10.0	7.5	0.8			
ECWF4104□L( )	0.10	15.5	6.5	11.0	16.0	12.5	7.5	0.8	400		
ECWF4114□L( )	0.11	15.5	6.8	11.3	16.3	12.5	7.5	0.8			
ECWF4124□L( )	0.12	15.5	7.0	11.5	16.5	12.5	7.5	0.8	500		
ECWF4134□L( )	0.13	15.5	7.2	11.8	16.8	12.5	7.5	0.8			
ECWF4154□L( )	0.15	15.5	7.6	12.2	17.2	12.5	7.5	0.8	300		
ECWF4164□L( )	0.16	15.5	7.8	12.4	17.4	12.5	7.5	0.8			
ECWF4184□L( )	0.18	15.5	8.2	12.8	17.8	12.5	7.5	0.8	200		
ECWF4204□L( )	0.20	15.5	8.6	13.3	18.3	12.5	7.5	0.8			
ECWF4224□L( )	0.22	15.5	9.0	13.6	18.6	12.5	7.5	0.8	300		
ECWF4244□L( )	0.24	18.0	8.3	13.0	18.0	15.0	10.0	0.8			
ECWF4274□L( )	0.27	18.0	8.8	13.4	18.4	15.0	10.0	0.8	200		
ECWF4304□L( )	0.30	18.0	9.2	13.9	18.9	15.0	10.0	0.8			
ECWF4334□L( )	0.33	18.0	9.6	14.3	19.3	15.0	10.0	0.8	300		
ECWF4364□L( )	0.36	18.0	9.9	14.7	19.7	15.0	10.0	0.8			
ECWF4394□L( )	0.39	18.0	10.3	15.1	20.1	15.0	10.0	0.8	200		
ECWF4434□L( )	0.43	18.0	10.7	15.6	20.6	15.0	10.0	0.8			
ECWF4474□L( )	0.47	18.0	11.2	16.1	21.1	15.0	10.0	0.8	300		
ECWF4514□L( )	0.51	20.5	10.3	16.8	21.8	17.5	12.5	0.8			
ECWF4564□L( )	0.56	20.5	10.7	17.3	22.3	17.5	12.5	0.8	200		
ECWF4624□L( )	0.62	20.5	11.3	17.9	22.9	17.5	12.5	0.8			
ECWF4684□L( )	0.68	20.5	11.8	18.5	23.5	17.5	12.5	0.8	400		
ECWF4754□L( )	0.75	20.5	12.3	19.1	24.1	17.5	12.5	0.8			
ECWF4824□L( )	0.82	23.0	11.8	18.5	23.5	20.0	12.5	0.8	-		
ECWF4914□L( )	0.91	23.0	12.4	19.2	24.2	20.0	12.5	0.8			
ECWF4105□L( )	1.0	23.0	13.0	19.8	24.8	20.0	12.5	0.8	-		
ECWF4115□L( )	1.1	23.0	13.6	20.5	25.5	20.0	12.5	0.8			
ECWF4125□L( )	1.2	28.0	12.3	19.1	24.1	25.0	17.5	0.8	-		
ECWF4135□L( )	1.3	28.0	12.8	19.6	24.6	25.0	17.5	0.8			
ECWF4155□L( )	1.5	28.0	13.7	20.7	25.7	25.0	17.5	0.8	-		
ECWF4165□L( )	1.6	28.0	14.2	21.2	26.2	25.0	17.5	0.8			
ECWF4185□L( )	1.8	28.0	15.2	22.2	27.2	25.0	17.5	0.8	-		
ECWF4205□L( )	2.0	28.0	16.0	23.1	28.1	25.0	17.5	0.8			
ECWF4225□L( )	2.2	28.0	16.8	24.0	29.0	25.0	17.5	0.8	400		
ECWF4245□L( )	2.4	28.0	17.5	24.8	29.8	25.0	17.5	0.8			

\* □: 静电容量容差符号

( ): 引线形状或编带包装形状符号



## 额定 · 尺寸 · 数量

■ 额定电压 [DC]: 630 V, 静电容量容差:  $\pm 3\%$ (H),  $\pm 5\%$ (J)

型号	静电容量 ( $\mu\text{F}$ )	尺寸 (mm)							最少订单数量 (PCS)			
		L max.	T max.	H max.		F	S	$\Phi d$	编带包装		散装	
				直脚	加工型 引线				直脚	加工型 引线		
ECWF6103□L( )	0.010	12.5	5.2	8.0	13.0	10.0	7.5	0.6	1200	7.5 mm	直脚	加工型 引线
ECWF6113□L( )	0.011	12.5	5.4	8.2	13.2	10.0	7.5	0.6				
ECWF6123□L( )	0.012	12.5	5.5	8.3	13.3	10.0	7.5	0.6				
ECWF6133□L( )	0.013	12.5	5.6	8.5	13.5	10.0	7.5	0.6	1100	7.5 mm	直脚	加工型 引线
ECWF6153□L( )	0.015	12.5	5.9	8.7	13.7	10.0	7.5	0.6				
ECWF6163□L( )	0.016	12.5	6.0	8.9	13.9	10.0	7.5	0.6				
ECWF6183□L( )	0.018	12.5	6.2	9.1	14.1	10.0	7.5	0.6	1000	7.5 mm	直脚	加工型 引线
ECWF6203□L( )	0.020	12.5	6.5	9.3	14.3	10.0	7.5	0.6				
ECWF6223□L( )	0.022	12.5	6.2	9.0	14.0	10.0	7.5	0.6				
ECWF6243□L( )	0.024	12.5	6.4	9.2	14.2	10.0	7.5	0.6	900	7.5 mm	直脚	加工型 引线
ECWF6273□L( )	0.027	13.0	6.6	9.5	14.5	10.0	7.5	0.8				
ECWF6303□L( )	0.030	13.0	6.9	9.7	14.7	10.0	7.5	0.8				
ECWF6333□L( )	0.033	13.0	7.1	10.0	15.0	10.0	7.5	0.8	800	7.5 mm	直脚	加工型 引线
ECWF6363□L( )	0.036	13.0	7.3	10.2	15.2	10.0	7.5	0.8				
ECWF6393□L( )	0.039	13.0	7.6	10.4	15.4	10.0	7.5	0.8				
ECWF6433□L( )	0.043	13.0	7.9	10.7	15.7	10.0	7.5	0.8	500	7.5 mm	直脚	加工型 引线
ECWF6473□L( )	0.047	15.5	6.4	10.8	15.8	12.5	7.5	0.8				
ECWF6513□L( )	0.051	15.5	6.6	11.0	16.0	12.5	7.5	0.8				
ECWF6563□L( )	0.056	15.5	6.8	11.2	16.2	12.5	7.5	0.8	400	7.5 mm	直脚	加工型 引线
ECWF6623□L( )	0.062	15.5	7.1	11.5	16.5	12.5	7.5	0.8				
ECWF6683□L( )	0.068	15.5	7.4	11.8	16.8	12.5	7.5	0.8				
ECWF6753□L( )	0.075	15.5	7.7	12.1	17.1	12.5	7.5	0.8	500	7.5 mm	直脚	加工型 引线
ECWF6823□L( )	0.082	15.5	8.0	12.4	17.4	12.5	7.5	0.8				
ECWF6913□L( )	0.091	15.5	8.3	12.7	17.7	12.5	7.5	0.8				
ECWF6104□L( )	0.10	18.0	7.7	12.1	17.1	15.0	10.0	0.8	300	7.5 mm	直脚	加工型 引线
ECWF6114□L( )	0.11	18.0	8.0	12.4	17.4	15.0	10.0	0.8				
ECWF6124□L( )	0.12	18.0	8.3	12.7	17.7	15.0	10.0	0.8				
ECWF6134□L( )	0.13	18.0	8.5	13.0	18.0	15.0	10.0	0.8	200	7.5 mm	直脚	加工型 引线
ECWF6154□L( )	0.15	18.0	9.1	13.5	18.5	15.0	10.0	0.8				
ECWF6164□L( )	0.16	18.0	9.3	13.8	18.8	15.0	10.0	0.8				
ECWF6184□L( )	0.18	18.0	9.8	14.2	19.1	15.0	10.0	0.8	300	7.5 mm	直脚	加工型 引线
ECWF6204□L( )	0.20	18.0	10.3	14.7	19.7	15.0	10.0	0.8				
ECWF6224□L( )	0.22	18.0	10.8	15.5	20.5	15.0	10.0	0.8				
ECWF6244□L( )	0.24	18.0	11.2	15.9	20.9	15.0	10.0	0.8	200	7.5 mm	直脚	加工型 引线
ECWF6274□L( )	0.27	20.5	10.4	16.7	21.7	17.5	12.5	0.8				
ECWF6304□L( )	0.30	20.5	10.9	17.2	22.2	17.5	12.5	0.8				
ECWF6334□L( )	0.33	20.5	11.4	17.7	22.7	17.5	12.5	0.8	200	7.5 mm	直脚	加工型 引线
ECWF6364□L( )	0.36	20.5	11.9	18.5	23.5	17.5	12.5	0.8				
ECWF6394□L( )	0.39	20.5	12.4	19.0	24.0	17.5	12.5	0.8				
ECWF6434□L( )	0.43	20.5	13.0	19.5	24.5	17.5	12.5	0.8	300	7.5 mm	直脚	加工型 引线
ECWF6474□L( )	0.47	20.5	13.5	20.1	25.1	17.5	12.5	0.8				
ECWF6514□L( )	0.51	28.0	11.1	17.3	22.3	25.0	17.5	0.8				
ECWF6564□L( )	0.56	28.0	11.6	17.8	22.8	25.0	17.5	0.8	400	7.5 mm	直脚	加工型 引线
ECWF6624□L( )	0.62	28.0	12.1	18.7	23.7	25.0	17.5	0.8				
ECWF6684□L( )	0.68	28.0	12.7	19.3	24.3	25.0	17.5	0.8				
ECWF6754□L( )	0.75	28.0	13.3	19.9	24.9	25.0	17.5	0.8	400	7.5 mm	直脚	加工型 引线
ECWF6824□L( )	0.82	28.0	13.9	20.5	25.5	25.0	17.5	0.8				
ECWF6914□L( )	0.91	28.0	14.6	21.2	26.2	25.0	17.5	0.8				
ECWF6105□L( )	1.0	28.0	15.5	22.3	27.3	25.0	17.5	0.8	400	7.5 mm	直脚	加工型 引线
ECWF6115□L( )	1.1	28.0	16.3	23.0	28.0	25.0	17.5	0.8				
ECWF6125□L( )	1.2	28.0	17.0	23.7	28.7	25.0	17.5	0.8				
ECWF6135□L( )	1.3	28.0	17.6	24.4	29.4	25.0	17.5	0.8	400	7.5 mm	直脚	加工型 引线

\* □: 静电容量容差符号

( ): 引线形状或编带包装形状符号

金属化PP  
薄膜电容器

ECWF(A) 系列

使用金属化聚丙烯薄膜无介质结构，耐燃环氧树脂外封装



特点

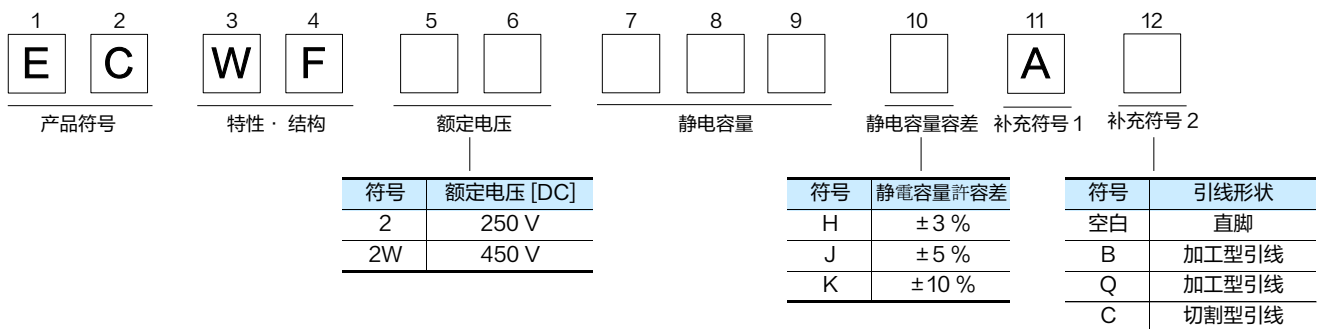
- 小型高可靠性
- 卓越频率特性
- 低损耗
- 耐燃性外封装
- 低拍
- 85 °C, 85 %RH, 500 V, 500 小时保证 (630 V 额定品)
- 已应对RoHS指令

主要用途

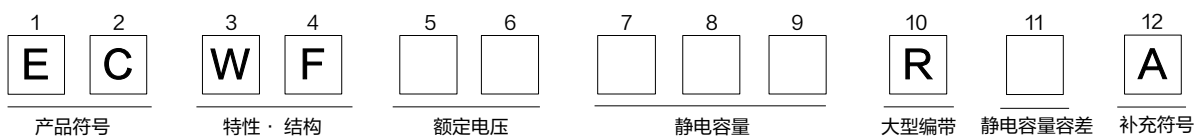
- 250 V, 630 V 额定产品：高频大电流电路
- 450 V 额定产品：有源滤波电路

型号命名方式

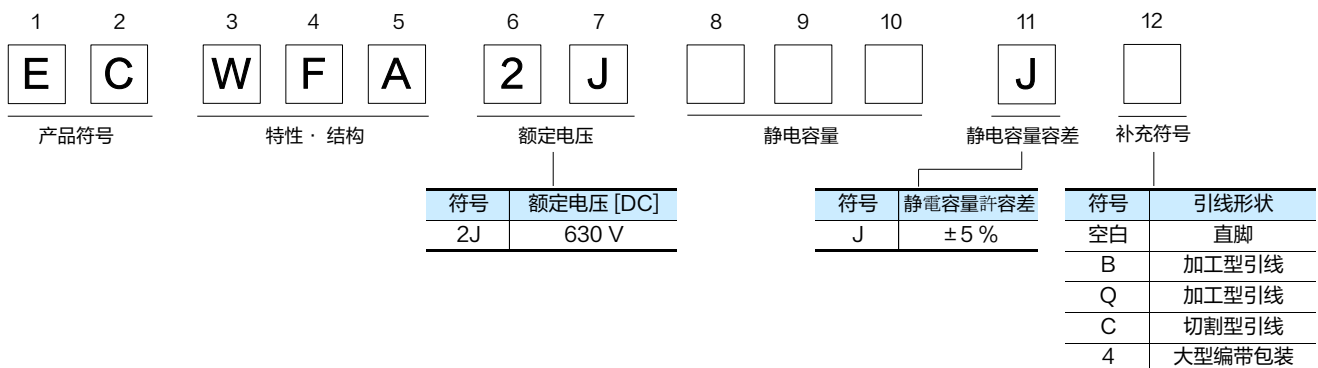
- 250 V, 450 V 额定产品 (散装)



- 250 V, 450 V 额定产品 (大型编带包装)



- 630 V 额定产品 (散装, 大型编带包装)

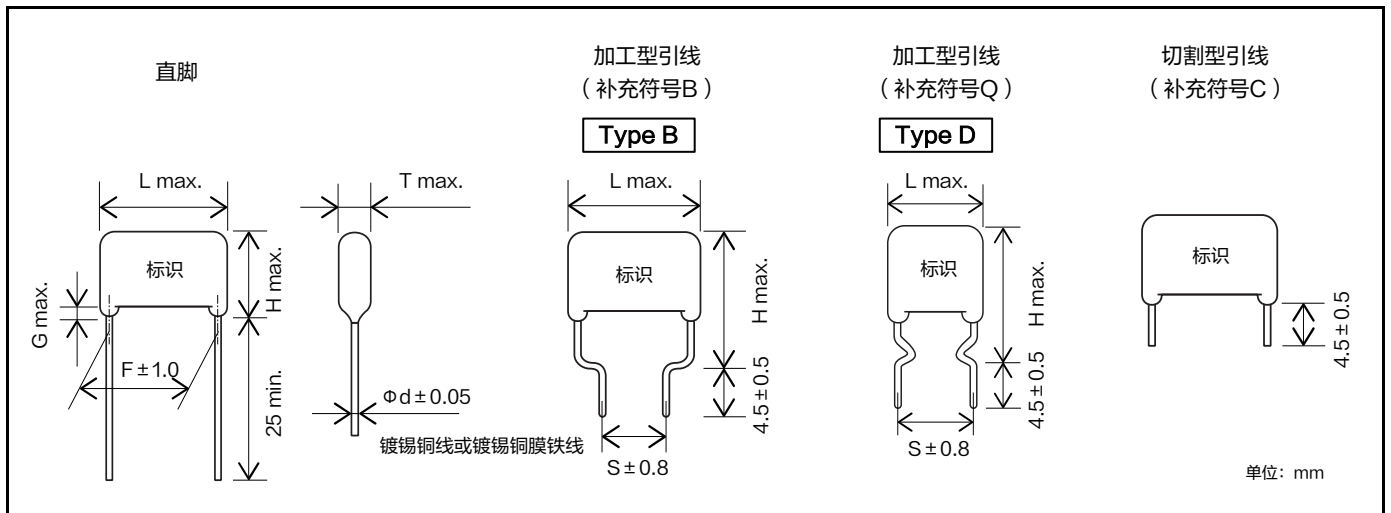


规格

类别温度范围 (含电容表面自行升温)	-40 °C ~ +105 °C	
额定电压 [DC]	250 V	
	450 V	但应将连续施加的电压变动控制在 240 V <sub>p-p</sub> 以下, 并将最大峰值电压控制在 450 V <sub>o-p</sub> 以下。 (85 °C 以上时, 电压降低1.25 %/°C)
	630 V	(85 °C 以上时, 电压降低1.0 %/°C)
静电容量范围	250 V	0.1 μF ~ 6.8 μF
	450 V	0.1 μF ~ 4.7 μF
	630 V	0.1 μF ~ 2.2 μF
静电容量容差	250 V	±3 % (H)、±5 % (J)
	450 V	±5 % (J)、±10 % (K)
	630 V	±5 % (J)
介质损耗因数 (tan δ)	tan δ ≤ 1.0 % (20 °C、1 kHz)	
耐电压	端子间: 额定电压 (V) × 150 % 60 s	
绝缘电阻 (IR)	250 V	C ≤ 0.33 μF: IR ≥ 9,000 MΩ C > 0.33 μF: IR ≥ 3,000 MΩ · μF (20 °C, 100 V, 60 s)
	450 V	C ≤ 0.33 μF: IR ≥ 30,000 MΩ C > 0.33 μF: IR ≥ 10,000 MΩ · μF (20 °C, 100 V, 60 s)
	630 V	C ≤ 0.33 μF: IR ≥ 9,000 MΩ C > 0.33 μF: IR ≥ 3,000 MΩ · μF (20 °C, 500 V, 60 s)

\* 以交流状态 (商用频率50 Hz, 60 Hz 的正弦波) 使用DC 额定电压产品时, 请参照「DC 额定电压产品的交流可用电压」页。

外观尺寸

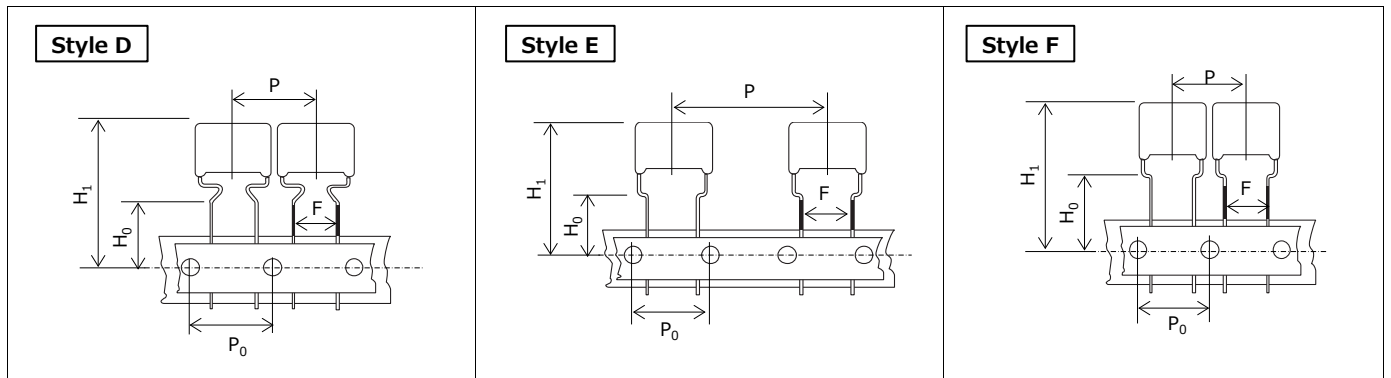


包装规格

■ 包装形式: 塑料袋包装, 最少包装数量 100个。

自动插入用编带包装规格

■ 外观



尺寸表 单位: mm

	形状		
	D	E	F
P	15.0	30.0	15.0
P <sub>0</sub>	15.0	15.0	15.0
F	7.5	7.5	7.5
H <sub>0</sub>	16.0	16.0	16.0
H <sub>1</sub> *	44.0	44.0	44.0

\*:max.

■ 包装规格

系列	额定电压 (V) [DC]	静电容量范围 (μF)	编带包装形状			包装形式	型号末尾
			D	E	F		
ECWF(A)	250	0.10 ~ 0.47	○			大型折弯式	R()A
		0.56 ~ 3.9		○		大型折弯式	R()A
	450	0.10 ~ 0.47			○	大型折弯式	R()A
		0.56 ~ 2.2		○		大型折弯式	R()A
	630	0.10 ~ 0.68		○		大型折弯式	J4
				○		大型折弯式	J4

装箱数请参照额定规格, 尺寸及数量一栏。

● 引线间距

形状	引线间距
D	7.5
E	7.5
F	7.5

单位: mm

额定 · 尺寸 · 数量

■ 额定电压 [DC]: 250 V, 静电容量容差: ±3%(H), ±5%(J)

型号	静电容量 (μF)	尺寸 (mm)										最少订单数量 (PCS)				
		L max.	T max.	H max.			F			S			G max.	Φd	编带包装	
				直脚	加工型引线 (补充符号B)	加工型引线 (补充符号Q)	直脚	加工型引线 (补充符号B)	加工型引线 (补充符号Q)	直脚	加工型引线 (补充符号B)	加工型引线 (补充符号Q)			直脚	7.5 mm
ECWF2104□A()	0.10	13.0	5.0	-	14.1	14.1	-	7.5	10.0	-	0.6	1300	500			
ECWF2124□A()	0.12	13.0	5.3	-	14.4	14.4	-	7.5	10.0	-	0.6	1200				
ECWF2154□A()	0.15	13.0	5.6	-	14.7	14.7	-	7.5	10.0	-	0.6	1100				
ECWF2184□A()	0.18	13.0	5.9	-	15.1	15.1	-	7.5	10.0	-	0.6	1000				
ECWF2224□A()	0.22	13.0	6.3	-	15.4	15.4	-	7.5	10.0	-	0.6	900				
ECWF2274□A()	0.27	13.0	6.8	-	15.9	15.9	-	7.5	10.0	-	0.6	800				
ECWF2334□A()	0.33	13.0	7.3	-	16.4	16.4	-	7.5	10.0	-	0.6	700				
ECWF2394□A()	0.39	13.0	7.8	-	16.9	16.9	-	7.5	10.0	-	0.6	600				
ECWF2474□A()	0.47	13.0	8.4	-	17.6	17.6	-	7.5	10.0	-	0.6	500				
ECWF2564□A()	0.56	18.1	6.9	-	16.4	18.4	-	7.5	15.0	-	0.8	400				
ECWF2684□A()	0.68	18.1	7.4	-	17.0	19.0	-	7.5	15.0	-	0.8	300				
ECWF2824□A()	0.82	18.1	8.0	-	17.6	19.6	-	7.5	15.0	-	0.8	200				
ECWF2105□A()	1.0	18.1	8.5	13.3	18.3	20.3	15.0	7.5	15.0	1.5	0.8	300				
ECWF2125□A()	1.2	18.8	9.5	14.6	19.6	21.6	15.0	7.5	15.0	1.5	0.8	200				
ECWF2155□A()	1.5	18.8	10.5	15.6	20.6	22.6	15.0	7.5	15.0	1.5	0.8	300				
ECWF2185□A()	1.8	18.8	11.4	16.5	21.5	23.5	15.0	7.5	15.0	1.5	0.8	200				
ECWF2225□A()	2.2	18.8	12.6	17.6	22.6	24.6	15.0	7.5	15.0	1.5	0.8	300				
ECWF2275□A()	2.7	23.8	11.4	17.2	22.2	24.2	20.0	12.5	20.0	1.5	0.8	200				
ECWF2335□A()	3.3	23.8	12.5	18.3	23.3	25.3	20.0	12.5	20.0	1.5	0.8	-				
ECWF2395□A()	3.9	23.8	13.5	19.3	24.3	26.3	20.0	12.5	20.0	1.5	0.8	-				
ECWF2475□A()	4.7	23.8	14.8	20.6	25.6	27.6	20.0	12.5	20.0	1.5	0.8	-				
ECWF2565□A()	5.6	23.8	16.2	21.9	26.9	28.9	20.0	12.5	20.0	1.5	0.8	-				
ECWF2685□A()	6.8	23.8	17.8	23.5	28.5	30.5	20.0	12.5	20.0	1.5	0.8	-				

\* □: 静电容量容差符号

() : 引线形状或编带包装形状符号

额定 · 尺寸 · 数量

■ 额定电压 [DC]: 450 V, 静电容量容差: ± 5 % (J), ± 10 % (K)

型号	静电容量 (μF)	尺寸 (mm)										最少订单数量 (PCS)		
		L max.	T max.	H max.			F	S		G max.	Φd	编带包装		散装
				直脚	加工型引线 (补充符号B)	加工型引线 (补充符号Q)		加工型引线 (补充符号B)	加工型引线 (补充符号Q)			7.5 mm	直脚·加工型引线	
ECWF2W104□A( )	0.10	13.0	5.1	-	14.3	14.3	-	7.5	10.0	1.5	0.6	1200	-	-
ECWF2W124□A( )	0.12	13.0	5.4	-	14.5	14.5	-	7.5	10.0	1.5	0.6	1200	-	-
ECWF2W154□A( )	0.15	13.0	5.7	-	14.9	14.9	-	7.5	10.0	1.5	0.6	1200	-	-
ECWF2W184□A( )	0.18	13.0	6.1	-	15.2	15.2	-	7.5	10.0	1.5	0.6	1000	-	-
ECWF2W224□A( )	0.22	13.0	6.5	-	15.6	15.6	-	7.5	10.0	1.5	0.6	1000	-	-
ECWF2W274□A( )	0.27	13.0	7.0	-	16.1	16.1	-	7.5	10.0	1.5	0.6	1000	-	-
ECWF2W334□A( )	0.33	13.0	7.6	-	16.7	16.7	-	7.5	10.0	1.5	0.6	800	-	-
ECWF2W394□A( )	0.39	13.0	8.1	-	17.2	17.2	-	7.5	10.0	1.5	0.6	800	-	-
ECWF2W474□A( )	0.47	13.0	8.7	-	17.9	17.9	-	7.5	10.0	1.5	0.6	600	-	-
ECWF2W564□A( )	0.56	18.1	7.0	11.5	16.5	18.5	15.0	7.5	15.0	1.5	0.8	400	500	-
ECWF2W684□A( )	0.68	18.1	7.5	12.1	17.1	19.1	15.0	7.5	15.0	1.5	0.8	400	500	-
ECWF2W824□A( )	0.82	18.1	8.2	12.7	17.7	19.7	15.0	7.5	15.0	1.5	0.8	400	500	-
ECWF2W105□A( )	1.0	18.1	9.3	12.6	17.6	19.6	15.0	7.5	15.0	1.5	0.8	300	500	-
ECWF2W125□A( )	1.2	18.8	9.7	14.7	19.7	21.7	15.0	7.5	15.0	1.5	0.8	300	500	-
ECWF2W155□A( )	1.5	18.8	10.7	15.8	20.8	22.8	15.0	7.5	15.0	1.5	0.8	300	500	-
ECWF2W185□A( )	1.8	18.8	11.6	16.7	21.7	23.7	15.0	7.5	15.0	1.5	0.8	200	500	-
ECWF2W225□A( )	2.2	18.8	12.8	17.9	22.9	24.9	15.0	7.5	15.0	1.5	0.8	200	500	-
ECWF2W275□A( )	2.7	26.3	10.6	16.5	21.5	23.5	22.5	15.0	22.5	1.5	0.8	-	-	-
ECWF2W335□A( )	3.3	26.3	11.7	17.5	22.5	24.5	22.5	15.0	22.5	1.5	0.8	-	-	-
ECWF2W395□A( )	3.9	26.3	12.6	18.4	23.4	25.4	22.5	15.0	22.5	1.5	0.8	-	-	-
ECWF2W475□A( )	4.7	26.3	13.8	19.6	24.6	26.6	22.5	15.0	22.5	1.5	0.8	-	-	-

\* □: 静电容量容差符号  
(): : 引线形状或编带包装形状符号

■ 额定电压 [DC]: 630 V, 静电容量容差差: ± 5 % (J)

型号	静电容量 (μF)	尺寸 (mm)										最少订单数量 (PCS)			
		L max.	T max.	H max.			F	S		G max.	Φd	编带包装			散装
				直脚	加工型引线 (补充符号B)	加工型引线 (补充符号Q)		加工型引线 (补充符号B)	加工型引线 (补充符号Q)			7.5 mm	直脚	加工型引线	
ECWFA2J104J( )	0.10	18.2	5.2	10.4	15.4	15.4	15.0	7.5	15.0	1.5	0.6	600	-	-	-
ECWFA2J124J( )	0.12	18.2	5.5	10.8	15.8	15.8	15.0	7.5	15.0	1.5	0.6	600	-	-	-
ECWFA2J154J( )	0.15	18.2	6.0	11.2	16.2	16.2	15.0	7.5	15.0	1.5	0.6	500	-	-	-
ECWFA2J184J( )	0.18	18.2	6.5	11.7	16.7	16.7	15.0	7.5	15.0	1.5	0.6	500	-	-	-
ECWFA2J224J( )	0.22	18.2	7.1	12.3	17.3	17.3	15.0	7.5	15.0	1.5	0.6	400	1000	-	-
ECWFA2J274J( )	0.27	18.2	7.8	12.9	17.9	17.9	15.0	7.5	15.0	1.5	0.6	400	1000	-	-
ECWFA2J334J( )	0.33	18.2	8.5	13.6	18.6	18.6	15.0	7.5	15.0	1.5	0.6	400	1000	-	-
ECWFA2J394J( )	0.39	18.2	9.2	14.3	19.3	19.3	15.0	7.5	15.0	1.5	0.6	300	1000	-	-
ECWFA2J474J( )	0.47	18.2	10.0	15.1	20.1	20.1	15.0	7.5	15.0	1.5	0.6	300	1000	-	-
ECWFA2J564J( )	0.56	18.2	10.9	16.0	21.0	21.0	15.0	7.5	15.0	1.5	0.6	300	1000	-	-
ECWFA2J684J( )	0.68	18.2	12.0	17.1	22.1	22.1	15.0	7.5	15.0	1.5	0.6	200	800	-	-
ECWFA2J824J( )	0.82	26.0	10.1	15.3	20.3	22.3	22.5	15.0	22.5	1.5	0.8	-	800	-	-
ECWFA2J105J( )	1.0	26.0	11.1	16.2	21.2	23.2	22.5	15.0	22.5	1.5	0.8	-	800	-	-
ECWFA2J125J( )	1.2	26.0	12.1	17.2	22.2	24.2	22.5	15.0	22.5	1.5	0.8	-	600	600	-
ECWFA2J155J( )	1.5	26.0	13.5	18.6	23.6	25.6	22.5	15.0	22.5	1.5	0.8	-	600	600	-
ECWFA2J185J( )	1.8	26.0	14.8	19.8	24.8	26.8	22.5	15.0	22.5	1.5	0.8	-	500	500	-
ECWFA2J225J( )	2.2	26.0	16.3	21.4	26.4	28.4	22.5	15.0	22.5	1.5	0.8	-	400	500	-

( ): : 引线形状或编带包装形状符号

金属化PP  
薄膜电容器

ECWFD 系列

使用金属化聚丙烯薄膜无介质结构，耐燃环氧树脂外封装



特点

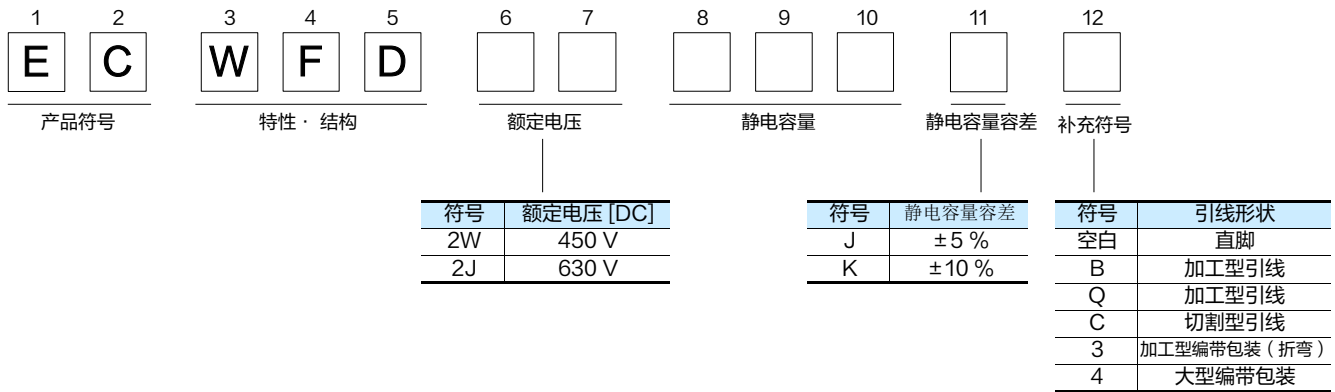
- 小形高可靠性
- 卓越频率特性
- 低损耗
- 耐燃性外封装
- 低噪音
- 已应对RoHS指令

主要用途

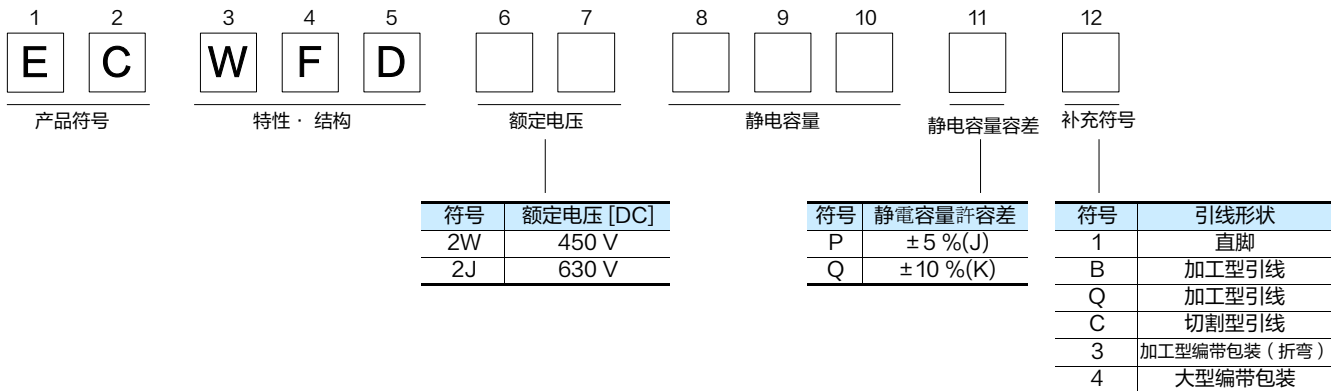
- 有源滤波电路
- 高频电路

型号命名方式

■ 标准的产品



■ 窄宽度的产品 450 V (0.47 μF, 0.68 μF, 1.0 μF), 630 V (1.0 μF)

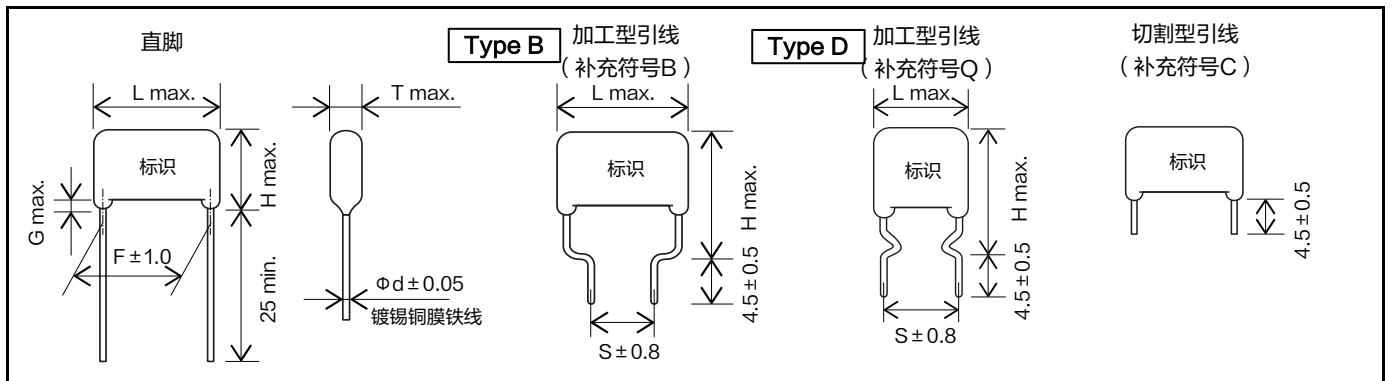


规格

类别温度范围 (含电容表面自行升温)	450 V	-40 °C ~ +110 °C
	630 V	-40 °C ~ +105 °C
额定电压 [DC]	450 V	但应将连续施加的电压变动控制在 240 Vp-p 以下, 并将最大峰值电压控制在 450 Vo-p 以下。 (85 °C 以上时, 电压降低0.62 %/°C)
	630 V	但应将连续施加的电压变动控制在 400 Vp-p 以下, 并将最大峰值电压控制在 630 Vo-p 以下。 (85 °C 以上时, 电压降低1.0 %/°C)
静电容量范围	450 V	0.1 μF ~ 4.7 μF
	630 V	0.01 μF ~ 4.7 μF
静电容量容差	±5% (J)、±10% (K)	
介质损耗因 (tan δ)	tan δ ≤ 0.1% (20 °C, 1 kHz)	
耐电压	端子间: 额定电压 (V) × 150 %, 60 s	
绝缘电阻 (IR)	450 V	C ≤ 0.33 μF: IR ≥ 30,000 MΩ C > 0.33 μF: IR ≥ 10,000 MΩ · μF (20 °C, 100 V, 60 s)
	630 V	C ≤ 0.33 μF: IR ≥ 9,000 MΩ C > 0.33 μF: IR ≥ 3,000 MΩ · μF (20 °C, 500 V, 60 s)

\*: 以交流状态 (商用频率50 Hz, 60 Hz 的正弦波) 使用DC 额定电压产品时, 请参照「DC 额定电压产品的交流可用电压」页。

外观尺寸

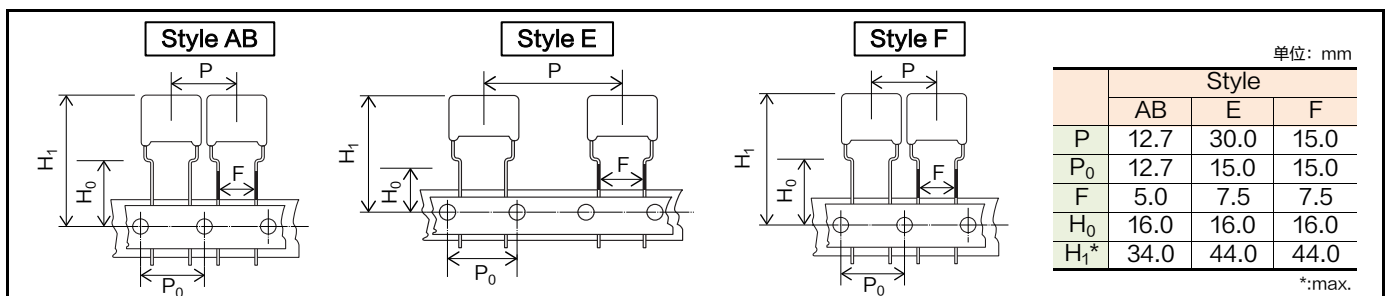


包装规格

■ 包装形式: 塑料袋包装, 最少包装数量 100 个。

自动插入用编带包装规格

■ 外观



\*: H1 尺寸以Panasonic 公司Panaset RH 系列为标准。使用其他插入设备可能导致无法插入, 请另行垂询。

■ 包装规格

系列	额定电压 (V) [DC]	静电容量范围 (μF)	编带包装形状			包装形式	型号末尾
			AB	E	F		
ECWFD	450	0.10 ~ 0.39	○			折弯式	3
		0.47, 0.68, 1.0	○				P3/Q3
		0.10 ~ 0.39			○	大型折弯式	4
		0.47, 0.68, 1.0			○		P4/Q4
	630	0.47 ~ 2.2		○		4	
		0.047 ~ 0.22			○	4	
0.27 ~ 0.82			○		4		
		1.0		○		P4/Q4	

● 引线间距

Style	引线间距
AB	5.0
E	7.5
F	7.5

单位: mm

箱装箱数请参照额定规格, 尺寸及数量一栏。

## 额定 · 尺寸 · 数量

■ 额定电压 [DC] : 450 V, 静电容量容差 : ±5 % (J), ±10 % (K)

型号	静电容量 ( $\mu$ F)	尺寸 (mm)										最少订单数量 (PCS)			
		L max.	T max.	H max.			F	S		G max.	$\Phi$ d	编带包装		散装	
				直脚	加工型引线 (补充符号B)	加工型引线 (补充符号Q)		加工型引线 (补充符号B)	加工型引线 (补充符号Q)			标准产品 5.0 mm	大型产品 7.5 mm	直脚	加工
ECWFD2W104□( )	0.10	12.6	4.5	-	13.9	13.9	-	7.5	10.0	-	0.6	1500	1400	-	
ECWFD2W124□( )	0.12	12.6	4.6	-	14.0	14.0	-	7.5	10.0	-	0.6				
ECWFD2W154□( )	0.15	12.6	4.6	-	14.1	14.1	-	7.5	10.0	-	0.6	1400	1300	-	
ECWFD2W184□( )	0.18	12.6	4.8	-	14.3	14.3	-	7.5	10.0	-	0.6				
ECWFD2W224□( )	0.22	12.6	5.0	-	14.6	14.6	-	7.5	10.0	-	0.6	1300	1200	-	
ECWFD2W274□( )	0.27	12.6	5.3	-	15.0	15.0	-	7.5	10.0	-	0.6				
ECWFD2W334□( )	0.33	12.6	5.6	-	15.4	15.4	-	7.5	10.0	-	0.6	1200	1100	-	
ECWFD2W394□( )	0.39	12.6	6.0	-	15.7	15.7	-	7.5	10.0	-	0.6	1100	1000	-	
ECWFD2W474P( )	0.47	12.6	6.5	11.2	16.2	16.2	10.0	7.5	10.0	1.5	0.6	1000	900		
ECWFD2W474Q( )		17.5	5.8	9.0	14.0	16.0	15.0	7.5	15.0	1.5	0.8	-	500		
ECWFD2W474□( )	0.47	17.5	5.8	9.0	14.0	16.0	15.0	7.5	15.0	1.5	0.8	-	500	-	-
ECWFD2W564□( )	0.56	17.5	6.2	9.4	14.4	16.4	15.0	7.5	15.0	1.5	0.8	-	500	-	-
ECWFD2W684P( )	0.68	12.6	7.7	12.4	17.4	17.4	10.0	7.5	10.0	1.5	0.6	800	700		
ECWFD2W684Q( )		17.5	6.7	9.9	14.9	16.9	15.0	7.5	15.0	1.5	0.8	-	400		
ECWFD2W684□( )	0.68	17.5	6.7	9.9	14.9	16.9	15.0	7.5	15.0	1.5	0.8	-	400	-	-
ECWFD2W824□( )	0.82	17.5	7.2	10.4	15.4	17.4	15.0	7.5	15.0	1.5	0.8	-	400	-	-
ECWFD2W105P( )	1.0	12.6	9.2	13.9	18.9	18.9	10.0	7.5	10.0	1.5	0.6	700	600		
ECWFD2W105Q( )		17.5	7.8	11.0	16.0	18.0	15.0	7.5	15.0	1.5	0.8	-	400		
ECWFD2W105□( )	1.0	17.5	7.8	11.0	16.0	18.0	15.0	7.5	15.0	1.5	0.8	-	400	-	-
ECWFD2W125□( )	1.2	17.5	8.5	11.6	16.6	18.6	15.0	7.5	15.0	1.5	0.8	-	300	-	-
ECWFD2W155□( )	1.5	17.5	9.3	12.5	17.5	19.5	15.0	7.5	15.0	1.5	0.8	-	300	-	-
ECWFD2W185□( )	1.8	17.5	10.1	13.3	18.3	20.3	15.0	7.5	15.0	1.5	0.8	-	200	-	-
ECWFD2W225□( )	2.2	17.5	11.1	14.3	19.3	21.3	15.0	7.5	15.0	1.5	0.8	-	200	-	-
ECWFD2W275□( )	2.7	25.3	9.0	13.7	18.7	20.7	22.5	15.0	22.5	1.5	0.8	-	800	-	-
ECWFD2W335□( )	3.3	25.3	9.8	14.6	19.6	21.6	22.5	15.0	22.5	1.5	0.8	-	800	-	-
ECWFD2W395□( )	3.9	25.3	10.7	15.4	20.4	22.4	22.5	15.0	22.5	1.5	0.8	-	800	-	-
ECWFD2W475□( )	4.7	25.3	11.7	16.4	21.4	23.4	22.5	15.0	22.5	1.5	0.8	-	600	600	-

\*□ : 静电容量容差符号  
\*() : 引线形状符号

注) 大胆是“窄宽度的产品”



## 额定 · 尺寸 · 数量

■ 额定电压 [DC] : 630 V, 静电容量容差 : ±5 % (J), ±10 % (K)

型号	静电容量 ( $\mu\text{F}$ )	尺寸 (mm)										最少订单数量 (PCS)		
		L max.	T max.	H max.			F	S		G max.	$\Phi d$	编带包装	散装	
				直脚	加工型引线 (补充符号B)	加工型引线 (补充符号Q)		加工型引线 (补充符号B)	加工型引线 (补充符号Q)			大型产品 7.5 mm	直脚	加工
ECWFD2J103□()	0.01	12.6	4.9	-	8.0	8.0	-	7.5	10.0	-	0.6	-	-	1000
ECWFD2J123□()	0.012	12.6	5.2	-	8.2	8.2	-	7.5	10.0	-	0.6	-	-	1000
ECWFD2J153□()	0.015	12.6	5.6	-	8.6	8.6	-	7.5	10.0	-	0.6	-	-	1000
ECWFD2J183□()	0.018	12.6	5.9	-	9.0	9.0	-	7.5	10.0	-	0.6	-	-	1000
ECWFD2J223□()	0.022	12.6	6.4	-	9.4	9.4	-	7.5	10.0	-	0.6	-	-	1000
ECWFD2J273□()	0.027	12.6	6.9	-	9.9	9.9	-	7.5	10.0	-	0.6	-	-	1000
ECWFD2J333□()	0.033	12.6	7.5	-	10.5	10.5	-	7.5	10.0	-	0.6	-	-	1000
ECWFD2J393□()	0.039	12.6	8.0	-	11.0	11.0	-	7.5	10.0	-	0.6	-	-	1000
ECWFD2J473□()	0.047	12.6	4.4	-	12.8	12.8	-	7.5	10.0	-	0.6	1300	-	1000
ECWFD2J563□()	0.056	12.6	4.7	-	13.1	13.1	-	7.5	10.0	-	0.6	1200	-	1000
ECWFD2J683□()	0.068	12.6	5.0	-	13.4	13.4	-	7.5	10.0	-	0.6	1000	-	1000
ECWFD2J823□()	0.082	12.6	5.4	-	13.7	13.7	-	7.5	10.0	-	0.6	900	-	1000
ECWFD2J104□()	0.10	12.6	5.8	-	14.2	14.2	-	7.5	10.0	-	0.6	700	-	1000
ECWFD2J124□()	0.12	12.6	6.2	-	14.6	14.6	-	7.5	10.0	-	0.6	500	-	1000
ECWFD2J154□()	0.15	12.6	6.8	-	15.2	15.2	-	7.5	10.0	-	0.6	400	-	1000
ECWFD2J184□()	0.18	12.6	7.4	-	15.7	15.7	-	7.5	10.0	-	0.6	300	-	1000
ECWFD2J224□()	0.22	12.6	8.1	-	16.4	16.4	-	7.5	10.0	-	0.6	200	-	1000
ECWFD2J274□()	0.27	17.8	6.0	11.0	16.0	18.0	15.0	7.5	15.0	1.5	0.8	200	-	1000
ECWFD2J334□()	0.33	17.8	6.6	11.5	16.5	18.5	15.0	7.5	15.0	1.5	0.8	150	-	1000
ECWFD2J394□()	0.39	17.8	7.1	12.0	17.0	19.0	15.0	7.5	15.0	1.5	0.8	100	-	1000
ECWFD2J474□()	0.47	17.8	7.8	12.7	17.7	19.7	15.0	7.5	15.0	1.5	0.8	80	-	1000
ECWFD2J564□()	0.56	17.8	8.4	13.3	18.3	20.3	15.0	7.5	15.0	1.5	0.8	60	-	1000
ECWFD2J684□()	0.68	17.8	9.3	14.2	19.2	21.2	15.0	7.5	15.0	1.5	0.8	40	-	1000
ECWFD2J824□()	0.82	17.8	10.2	15.1	20.1	22.1	15.0	7.5	15.0	1.5	0.8	30	-	1000
ECWFD2J105P()	1.0	17.8	11.2	16.1	21.1	23.1	15.0	7.5	15.0	1.5	0.8	200	-	-
ECWFD2J105Q()														
ECWFD2J105□()	1.0	25.3	8.4	13.5	18.5	20.5	22.5	15.0	22.5	1.5	0.8	150	-	1000
ECWFD2J125□()	1.2	25.3	9.2	14.3	19.3	21.3	22.5	15.0	22.5	1.5	0.8	100	-	1000
ECWFD2J155□()	1.5	25.3	10.3	15.5	20.5	22.5	22.5	15.0	22.5	1.5	0.8	80	-	1000
ECWFD2J185□()	1.8	25.3	11.2	16.5	21.5	23.5	22.5	15.0	22.5	1.5	0.8	60	800	900
ECWFD2J225□()	2.2	25.3	12.4	17.7	22.7	24.7	22.5	15.0	22.5	1.5	0.8	40	600	800
ECWFD2J275□()	2.7	25.3	13.8	19.2	24.2	26.2	22.5	15.0	22.5	1.5	0.8	30	500	700
ECWFD2J335□()	3.3	25.3	15.3	20.7	25.7	27.7	22.5	15.0	22.5	1.5	0.8	20	400	600
ECWFD2J395□()	3.9	25.3	16.6	22.1	27.1	29.1	22.5	15.0	22.5	1.5	0.8	15	300	500
ECWFD2J475□()	4.7	25.3	18.3	23.9	28.9	30.9	22.5	15.0	22.5	1.5	0.8	10	300	400

\*□: 静电容量容差符号

注) 大胆是“窄宽度的产品”

\*(): 引线形状符号

金属化PP  
薄膜电容器

ECWFE 系列

使用金属化聚丙烯薄膜无介质结构，耐燃树脂外壳封装



特点

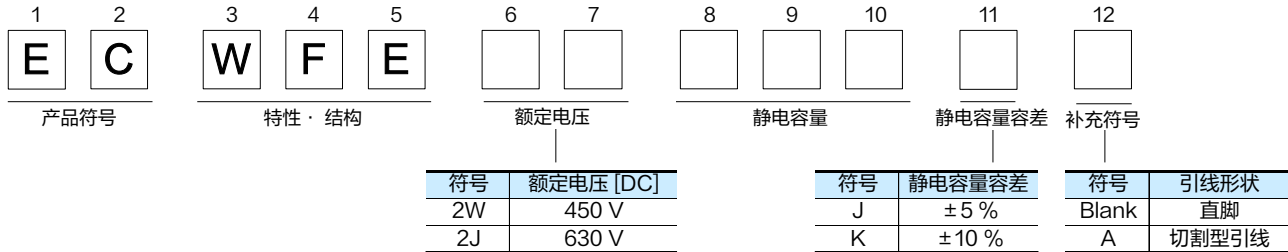
- 小形高可靠性
- 卓越频率特性
- 低损耗
- 耐燃性外封装
- 低噪音
- 已应对RoHS指令

主要用途

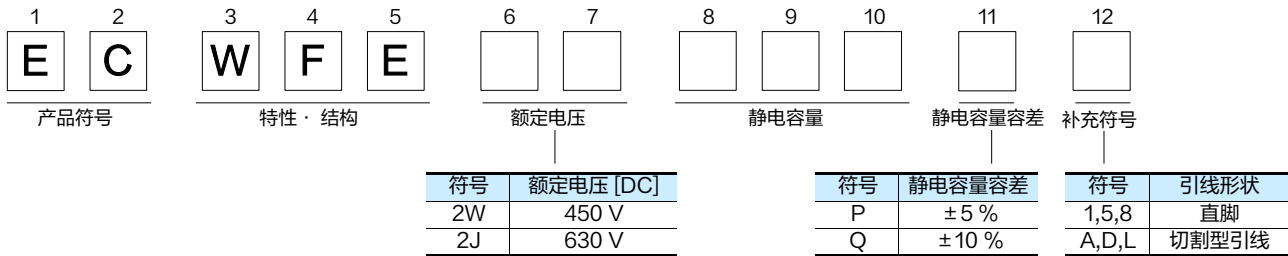
- 有源滤波电路
- 高频电路

型号命名方式

■ 标准的产品



■ 引线间距特殊品

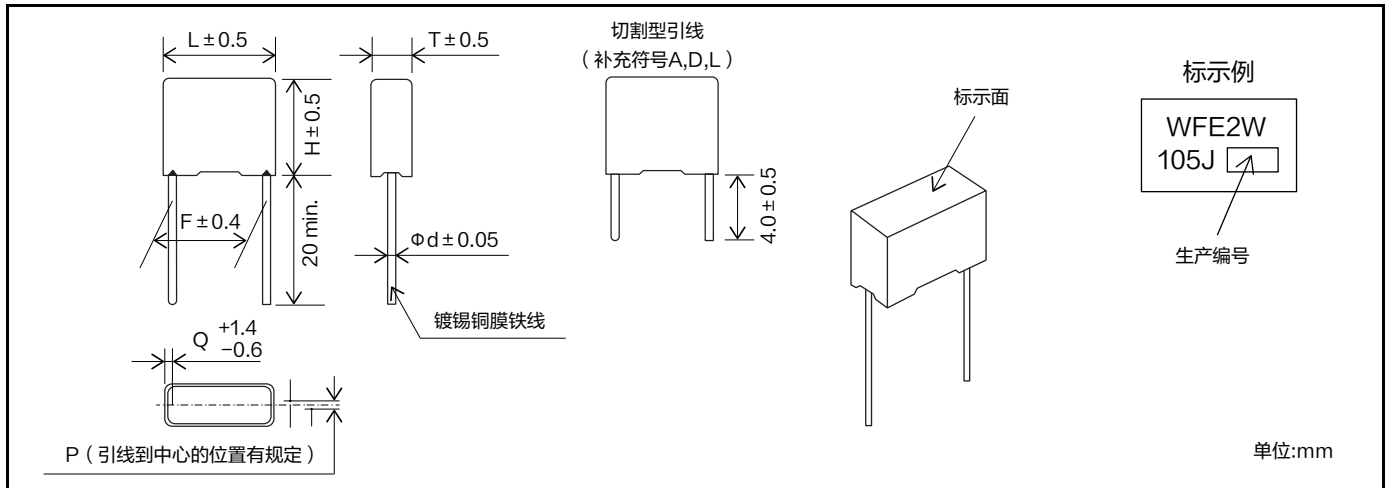


规格

类别温度范围 (含电容表面自行升温)	-40 °C ~ +105 °C	
额定电压 [DC]	450 V	但应将连续施加的电压变动控制在 240 Vp-p 以下， 并将最大峰值电压控制在 450 Vo-p 以下。 (85 °C 以上时，电压降低1.25 %/ °C)
	630 V	但应将连续施加的电压变动控制在 400 Vp-p 以下， 并将最大峰值电压控制在 630 Vo-p 以下。 (85 °C 以上时，电压降低1.0 %/ °C)
静电容量范围	450 V	0.1 μF ~ 4.7 μF
	630 V	0.1 μF ~ 2.2 μF
静电容量容差	± 5 % (J), ± 10 % (K)	
介质损耗因 (tan δ)	tan δ ≤ 0.1 % (20 °C, 1 kHz)	
耐电压	端子间：额定电压 (V) × 150 %, 60 s	
绝缘电阻 (IR)	450 V	C ≤ 0.33 μF: IR ≥ 30,000 MΩ C > 0.33 μF: IR ≥ 10,000 MΩ · μF (20 °C, 100 V, 60 s)
	630 V	C ≤ 0.33 μF: IR ≥ 9,000 MΩ C > 0.33 μF: IR ≥ 3,000 MΩ · μF (20 °C, 500 V, 60 s)

\* 以交流状态 (商用频率50 Hz, 60 Hz 的正弦波) 使用DC 额定电压产品时，请参照「DC 额定电压产品的交流可用电压」页。

## 外观尺寸



## 额定·尺寸·数量

■ 额定电压 [DC]: 450 V, 静电容量容差: ± 5 % (J), ± 10 % (K)

型号	静电容量 ( $\mu\text{F}$ )	尺寸 (mm)							最少订单数量 (PCS)	
		L	T	H	F	$\Phi d$	P	Q	直脚	切割型引线
ECWFE2W104□()	0.10	13.0	5.0	10.5	10.0	0.6	0 ± 0.8	1.5	1000	1000
ECWFE2W104P()	0.10	17.5	5.0	10.5	15.0	0.6	0 ± 0.8	1.25		
ECWFE2W104Q()										
ECWFE2W154□()										
ECWFE2W154P()	0.15	17.5	5.0	10.5	15.0	0.6	0 ± 0.8	1.25		
ECWFE2W154Q()										
ECWFE2W224□()	0.22	13.0	6.0	12.0	10.0	0.6	0 ± 0.8	1.5		
ECWFE2W224P()	0.22	17.5	5.0	10.5	15.0	0.6	0 ± 0.8	1.25		
ECWFE2W224Q()										
ECWFE2W334□()	0.33	13.0	6.0	12.0	10.0	0.6	0 ± 0.8	1.5		
ECWFE2W334P()	0.33	17.5	5.0	10.5	15.0	0.6	0 ± 0.8	1.25		
ECWFE2W334Q()										
ECWFE2W474P()	0.47	13.0	7.0	12.5	10.0	0.6	0 ± 0.8	1.5		
ECWFE2W474Q()										
ECWFE2W474□()	0.47	17.5	6.0	11.5	15.0	0.8	0 ± 0.8	1.3		
ECWFE2W684□()	0.68	17.5	7.0	12.5	15.0	0.8	0 ± 0.8	1.3		
ECWFE2W105□()	1.0	17.5	7.0	12.5	15.0	0.8	0 ± 0.8	1.3		
ECWFE2W155□()	1.5	17.5	10.0	15.5	15.0	0.8	0 ± 0.8	1.3	600	
ECWFE2W155P()	1.5	31.0	9.0	19.0	27.5	0.8	0 ± 0.8	1.75		
ECWFE2W155Q()										
ECWFE2W225□()	2.2	17.5	10.0	15.5	15.0	0.8	0 ± 0.8	1.3	1000	600
ECWFE2W225P()	2.2	31.0	11.0	21.0	27.5	0.8	0 ± 0.8	1.75	200	200
ECWFE2W225Q()										
ECWFE2W335□()	3.3	26.0	10.0	17.0	22.5	0.8	0 ± 0.8	1.8	500	300
ECWFE2W335P()	3.3	31.0	13.0	23.0	27.5	0.8	0 ± 0.8	1.75	200	200
ECWFE2W335Q()										
ECWFE2W475□()	4.7	26.0	12.0	19.0	22.5	0.8	0 ± 0.8	1.8	300	200
ECWFE2W475P()	4.7	31.0	15.5	25.5	27.5	0.8	0 ± 0.8	1.75	150	100
ECWFE2W475Q()										

\* □: 静电容量容差符号  
\* (): 引线形状符号

注) 大胆是“引线间距特殊品”

静电容量 0.10  $\mu\text{F}$ , 0.15  $\mu\text{F}$ , 0.22  $\mu\text{F}$ , 0.33  $\mu\text{F}$ , 3.3  $\mu\text{F}$ , 4.7  $\mu\text{F}$  是 "5" 或 "D"  
静电容量 0.47  $\mu\text{F}$  是 "1" 或 "A"  
静电容量 1.5  $\mu\text{F}$ , 2.2  $\mu\text{F}$  是 "8" 或 "L"

## 额定 · 尺寸 · 数量

■ 额定电压 [DC] : 630 V, 静电容量容差 :  $\pm 5\%$  (J),  $\pm 10\%$  (K)

型号	静电容量 ( $\mu\text{F}$ )	尺寸 (mm)							最少订单数量 (PCS)	
		L	T	H	F	$\Phi d$	P	Q	直脚	切割型引线
ECWFE2J104□()	0.10	17.5	5.0	10.5	15.0	0.6	0 $\pm$ 0.8	1.3	1000	1000
ECWFE2J104P()	0.10	26.0	6.0	13.0	22.5	0.8	0 $\pm$ 0.8	1.75	900	700
ECWFE2J104Q()										
ECWFE2J154□()	0.15	17.5	6.0	11.5	15.0	0.6	0 $\pm$ 0.8	1.3	1000	1000
ECWFE2J154P()	0.15	26.0	6.0	13.0	22.5	0.8	0 $\pm$ 0.8	1.75	900	700
ECWFE2J154Q()										
ECWFE2J224□()	0.22	17.5	7.0	12.5	15.0	0.6	0 $\pm$ 0.8	1.3	1000	1000
ECWFE2J224P()	0.22	26.0	6.0	13.0	22.5	0.8	0 $\pm$ 0.8	1.75	900	700
ECWFE2J224Q()										
ECWFE2J334□()	0.33	17.5	8.5	14.5	15.0	0.6	0 $\pm$ 0.8	1.3	1000	800
ECWFE2J334P()	0.33	26.0	7.0	14.0	22.5	0.8	0 $\pm$ 0.8	1.75	700	500
ECWFE2J334Q()										
ECWFE2J474□()	0.47	17.5	10.0	15.5	15.0	0.6	0 $\pm$ 0.8	1.3	1000	600
ECWFE2J474P()	0.47	26.0	8.0	15.0	22.5	0.8	0 $\pm$ 0.8	1.75	600	400
ECWFE2J474Q()										
ECWFE2J684□()	0.68	17.5	11.0	17.5	15.0	0.6	0 $\pm$ 0.8	1.3	600	600
ECWFE2J105□()	1.0	26.0	10.0	17.0	22.5	0.8	0 $\pm$ 0.8	1.8	500	300
ECWFE2J105P()	1.0	31.0	9.0	19.0	27.5	0.8	0 $\pm$ 0.8	1.75	400	
ECWFE2J105Q()										
ECWFE2J155□()	1.5	26.0	12.0	19.0	22.5	0.8	0 $\pm$ 0.8	1.8	300	200
ECWFE2J155P()	1.5	31.0	11.0	21.0	27.5	0.8	0 $\pm$ 0.8	1.75	200	
ECWFE2J155Q()										
ECWFE2J225□()	2.2	26.0	16.0	23.0	22.5	0.8	0 $\pm$ 0.8	1.8	200	
ECWFE2J225P()	2.2	31.0	13.0	23.0	27.5	0.8	0 $\pm$ 0.8	1.75		
ECWFE2J225Q()										

\*□ : 静电容量容差符号

\*() : 引线形状符号

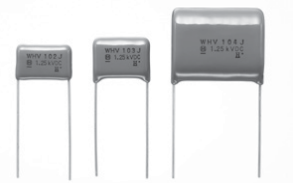
注) 大的是“引线间距特殊品”

静电容量0.10  $\mu\text{F}$ , 0.15  $\mu\text{F}$ , 0.22  $\mu\text{F}$ , 0.33  $\mu\text{F}$ , 0.47  $\mu\text{F}$ , 1.0  $\mu\text{F}$ , 1.5  $\mu\text{F}$ , 2.2  $\mu\text{F}$  是“5”或“D”

金属化PP  
薄膜电容器

ECWH(V) 系列

使用金属化聚丙烯薄膜无介质结构，耐燃环氧树脂外封装



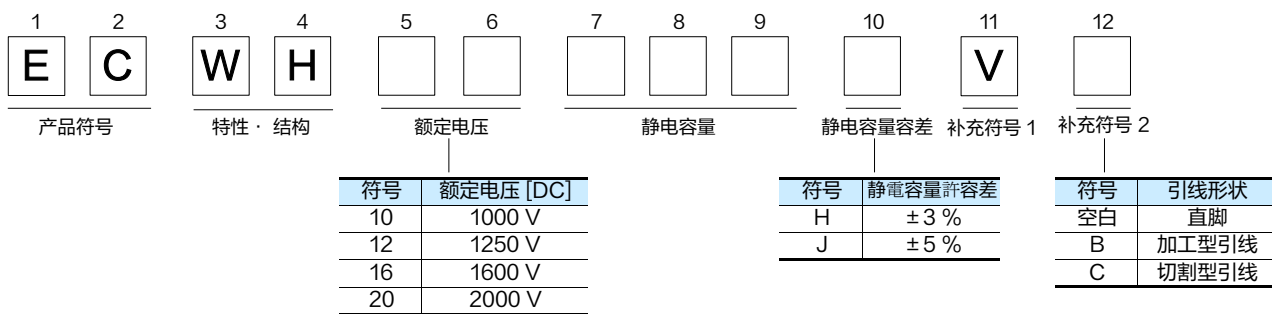
特点

- 低损耗
- 卓越电气特性
- 耐燃性外封装
- 已应对RoHS指令

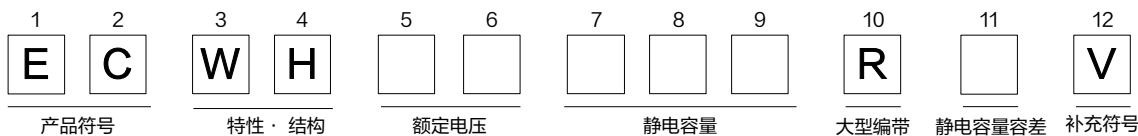
主要用途

- 用于高频率高电压电路（普通谐振电路，变频电路等）

型号命名方式



大型编带

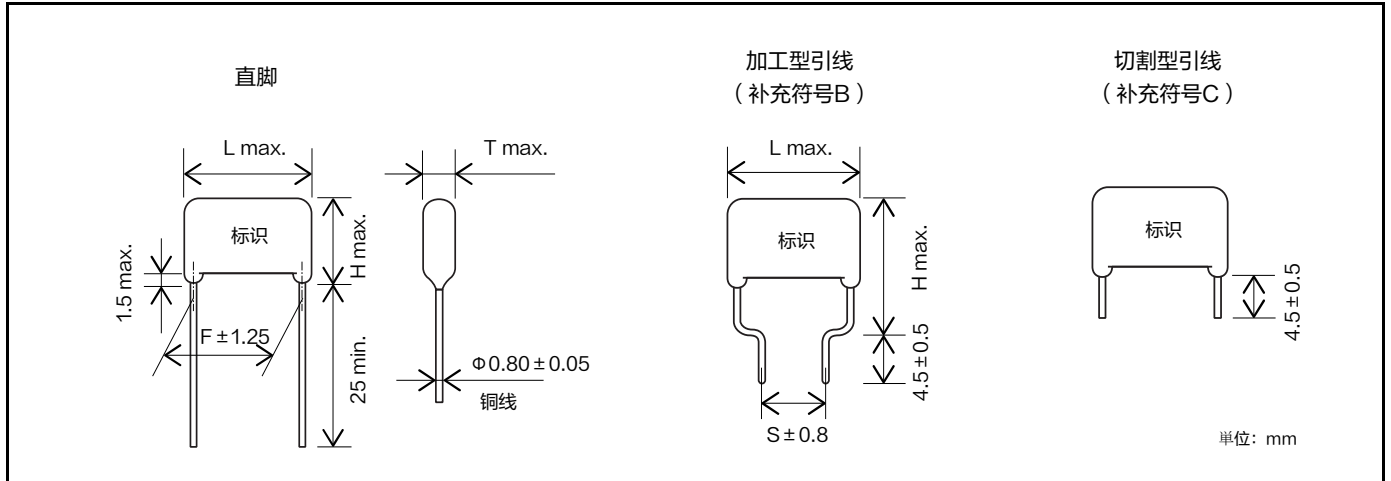


规格

类别温度范围 (含电容表面自行升温)	-40 °C ~ +105 °C		
额定电压 [DC]	1000 V	1000 Vp-p	(85 °C 以上时, 电压降低1.25 %/°C)
	1250 V		
	1600 V	1200 Vp-p	
静电容量范围	2000 V	1500 Vp-p	
	1000 V	0.0075 μF ~ 0.10 μF	
	1250 V	0.0036 μF ~ 0.10 μF	
	1600 V	0.0013 μF ~ 0.056 μF	
静电容量容差	± 3% (H), ± 5 % (J)		
介质损耗因数 (tan δ)	tan δ ≤ 0.1 % (20 °C, 1 kHz)		
	tan δ ≤ 0.2 % (20 °C, 10 kHz)		
耐电压	端子间: 额定电压 (V) × 150 % 60 s 端子与外封装间: 1500 V [AC] 60 s		
绝缘电阻 (IR)	IR ≥ 30,000 MΩ (20 °C, 500 V, 60 s)		

\* 以交流状态（商用频率50 Hz, 60 Hz 的正弦波）使用DC 额定电压产品时，请参照「DC 额定电压产品的交流可用电压」页。

外观尺寸

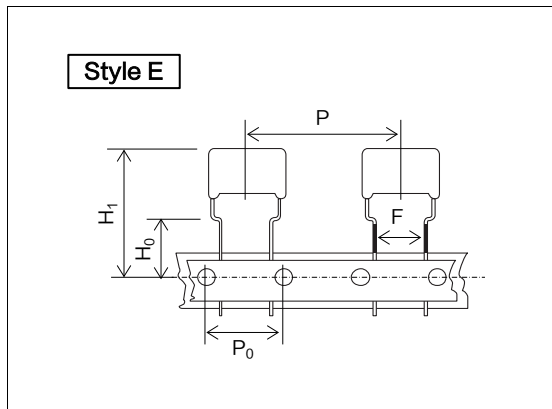


包装规格

■ 包装形式：塑料袋包装，最少包装数量 100 个。

自动插入用编带包装规格

■ 外观



尺寸表 单位: mm

	形状
	E
P	30.0
P <sub>0</sub>	15.0
F	7.5
H <sub>0</sub>	16.0
H <sub>1</sub> *	44.0

\*:max.

■ 包装规格

系列	额定电压 (V) [DC]	静电容量范围 (μF)	编带包装形状	包装形式	型号末尾
			E		
ECWH(V)	1000	0.0075 ~ 0.10	○	大型折弯式	R()V
	1250	0.0036 ~ 0.051	○	大型折弯式	R()V
	1600	0.0013 ~ 0.020	○	大型折弯式	R()V
	2000	0.0010 ~ 0.015	○	大型折弯式	R()V

装箱数请参照额定规格, 尺寸及数量一栏。

● 引线间距

形状	引线间距
E	7.5

## 额定 · 尺寸 · 数量

■ 额定电压 [DC]: 1000 V, 静电容量容差:  $\pm 3\%$ (H),  $\pm 5\%$ (J)

型号	静电容量 ( $\mu\text{F}$ )	尺寸 (mm)							最少订单数量 (PCS)	
		L max.	T max.	H max.		F 直脚	S 加工型引线	$\Phi d$	编带包装	散装
				直脚	加工型引线				7.5 mm	直脚· 加工型引线
ECWH10752□V( )	0.0075	18.0	6.0	12.5	17.5	15.0	10.0	0.8	500	
ECWH10822□V( )	0.0082	18.0	6.0	12.5	17.5	15.0	10.0	0.8		
ECWH10912□V( )	0.0091	18.0	6.0	13.0	18.0	15.0	10.0	0.8		
ECWH10103□V( )	0.010	18.0	6.5	13.0	18.0	15.0	10.0	0.8		
ECWH10113□V( )	0.011	18.0	6.5	13.5	18.5	15.0	10.0	0.8		
ECWH10123□V( )	0.012	18.0	6.5	13.5	18.5	15.0	10.0	0.8		
ECWH10133□V( )	0.013	18.0	7.0	13.5	18.5	15.0	10.0	0.8		
ECWH10153□V( )	0.015	18.0	7.0	14.0	19.0	15.0	10.0	0.8		
ECWH10163□V( )	0.016	18.0	7.5	14.0	19.0	15.0	10.0	0.8		
ECWH10183□V( )	0.018	18.0	7.5	14.5	19.5	15.0	10.0	0.8		
ECWH10203□V( )	0.020	18.0	8.0	15.0	20.0	15.0	10.0	0.8	400	
ECWH10223□V( )	0.022	18.0	8.5	15.0	20.0	15.0	10.0	0.8		
ECWH10243□V( )	0.024	18.0	8.5	15.5	20.5	15.0	10.0	0.8		
ECWH10273□V( )	0.027	18.0	9.0	16.0	21.0	15.0	10.0	0.8	300	500
ECWH10303□V( )	0.030	18.0	9.5	16.5	21.5	15.0	10.0	0.8		
ECWH10333□V( )	0.033	23.0	7.5	16.0	21.0	20.0	15.0	0.8	400	
ECWH10363□V( )	0.036	23.0	7.5	16.0	21.0	20.0	15.0	0.8		
ECWH10393□V( )	0.039	23.0	8.0	16.5	21.5	20.0	15.0	0.8		
ECWH10433□V( )	0.043	23.0	8.5	16.5	21.5	20.0	15.0	0.8		
ECWH10473□V( )	0.047	23.0	8.5	17.0	22.0	20.0	15.0	0.8	300	
ECWH10513□V( )	0.051	23.0	9.0	17.5	22.5	20.0	15.0	0.8		
ECWH10563□V( )	0.056	23.0	9.5	17.5	22.5	20.0	15.0	0.8		
ECWH10623□V( )	0.062	23.0	9.5	18.0	23.0	20.0	15.0	0.8		
ECWH10683□V( )	0.068	23.0	10.0	19.0	24.0	20.0	15.0	0.8		
ECWH10753□V( )	0.075	23.0	10.5	19.5	24.5	20.0	15.0	0.8		
ECWH10823□V( )	0.082	23.0	11.0	20.0	25.0	20.0	15.0	0.8		
ECWH10913□V( )	0.091	23.0	11.5	20.5	25.5	20.0	15.0	0.8		
ECWH10104□V( )	0.10	23.0	12.0	21.0	26.0	20.0	15.0	0.8		

\* □: 静电容量容差符号

( ): 引线形状或编带包装形状符号

## 额定 · 尺寸 · 数量

■ 额定电压 [DC]: 1250 V, 静电容量容差:  $\pm 3\%$ (H),  $\pm 5\%$ (J)

型号	静电容量 ( $\mu\text{F}$ )	尺寸 (mm)							最少订单数量 (PCS)		
		L max.	T max.	H max.		F	S	$\Phi d$	散装		
				直脚	加工型引线				7.5 mm	直脚	加工型 引线
ECWH12362□V( )	0.0036	18.0	6.0	12.5	17.5	15.0	10.0	0.8	500	500	500
ECWH12392□V( )	0.0039	18.0	6.0	12.5	17.5	15.0	10.0	0.8			
ECWH12432□V( )	0.0043	18.0	6.0	13.0	18.0	15.0	10.0	0.8			
ECWH12472□V( )	0.0047	18.0	6.0	13.0	18.0	15.0	10.0	0.8			
ECWH12512□V( )	0.0051	18.0	6.5	13.0	18.0	15.0	10.0	0.8			
ECWH12562□V( )	0.0056	18.0	6.5	13.5	18.5	15.0	10.0	0.8			
ECWH12622□V( )	0.0062	18.0	6.5	13.5	18.5	15.0	10.0	0.8			
ECWH12682□V( )	0.0068	18.0	7.0	13.5	18.5	15.0	10.0	0.8			
ECWH12752□V( )	0.0075	18.0	7.0	14.0	19.0	15.0	10.0	0.8			
ECWH12822□V( )	0.0082	18.0	7.5	14.0	19.0	15.0	10.0	0.8			
ECWH12912□V( )	0.0091	18.0	7.5	14.5	19.5	15.0	10.0	0.8			
ECWH12103□V( )	0.010	18.0	8.0	15.0	20.0	15.0	10.0	0.8	400	500	500
ECWH12113□V( )	0.011	18.0	8.5	15.0	20.0	15.0	10.0	0.8			
ECWH12123□V( )	0.012	18.0	8.5	15.5	20.5	15.0	10.0	0.8			
ECWH12133□V( )	0.013	18.0	9.0	15.5	20.5	15.0	10.0	0.8			
ECWH12153□V( )	0.015	18.0	9.5	16.0	21.0	15.0	10.0	0.8	500	500	500
ECWH12163□V( )	0.016	23.0	7.5	16.0	21.0	20.0	15.0	0.8			
ECWH12183□V( )	0.018	23.0	7.5	16.0	21.0	20.0	15.0	0.8	400	500	500
ECWH12203□V( )	0.020	23.0	8.0	16.5	21.5	20.0	15.0	0.8			
ECWH12223□V( )	0.022	23.0	8.5	16.5	21.5	20.0	15.0	0.8			
ECWH12243□V( )	0.024	23.0	8.5	17.0	22.0	20.0	15.0	0.8			
ECWH12273□V( )	0.027	23.0	9.0	17.5	22.5	20.0	15.0	0.8	300	500	500
ECWH12303□V( )	0.030	23.0	9.5	18.0	23.0	20.0	15.0	0.8			
ECWH12333□V( )	0.033	23.0	10.0	18.5	23.5	20.0	15.0	0.8			
ECWH12363□V( )	0.036	23.0	10.0	19.0	24.0	20.0	15.0	0.8			
ECWH12393□V( )	0.039	23.0	10.5	19.5	24.5	20.0	15.0	0.8	-	500	500
ECWH12433□V( )	0.043	23.0	11.0	20.0	25.0	20.0	15.0	0.8			
ECWH12473□V( )	0.047	23.0	11.5	20.5	25.5	20.0	15.0	0.8			
ECWH12513□V( )	0.051	23.0	12.0	21.0	26.0	20.0	15.0	0.8			
ECWH12563□V( )	0.056	28.0	11.5	20.0	25.0	25.0	17.5	0.8	400	500	500
ECWH12623□V( )	0.062	28.0	12.0	21.0	26.0	25.0	17.5	0.8			
ECWH12683□V( )	0.068	28.0	12.5	21.5	26.5	25.0	17.5	0.8			
ECWH12753□V( )	0.075	28.0	13.5	22.0	27.0	25.0	17.5	0.8			
ECWH12823□V( )	0.082	28.0	14.0	22.5	27.5	25.0	17.5	0.8			
ECWH12913□V( )	0.091	28.0	14.5	23.0	28.0	25.0	17.5	0.8			
ECWH12104□V( )	0.10	28.0	15.5	24.0	29.0	25.0	17.5	0.8			

\* □: 静电容量容差符号

(): : 引线形状或编带包装形状符号



## 额定 · 尺寸 · 数量

■ 额定电压 [DC]: 1600 V, 静电容量容差:  $\pm 3\%$ (H),  $\pm 5\%$ (J)

型号	静电容量 ( $\mu\text{F}$ )	尺寸 (mm)							最少订单数量 (PCS)		
		L max.	T max.	H max.		F 直脚	S 加工型引线	$\Phi d$	散装		
				直脚	加工型引线				7.5 mm	加工型 引线	
ECWH16132□V( )	0.0013	18.0	6.5	13.0	18.0	15.0	10.0	0.8	500		
ECWH16152□V( )	0.0015	18.0	6.5	13.5	18.5	15.0	10.0	0.8			
ECWH16162□V( )	0.0016	18.0	7.0	13.5	18.5	15.0	10.0	0.8			
ECWH16182□V( )	0.0018	18.0	7.0	14.0	19.0	15.0	10.0	0.8			
ECWH16202□V( )	0.0020	18.0	7.0	14.0	19.0	15.0	10.0	0.8			
ECWH16222□V( )	0.0022	18.0	6.5	13.5	18.5	15.0	10.0	0.8			
ECWH16242□V( )	0.0024	18.0	7.0	13.5	18.5	15.0	10.0	0.8			
ECWH16272□V( )	0.0027	18.0	7.0	14.0	19.0	15.0	10.0	0.8			
ECWH16302□V( )	0.003	18.0	7.5	14.0	19.0	15.0	10.0	0.8	400		
ECWH16332□V( )	0.0033	18.0	7.5	14.5	19.5	15.0	10.0	0.8			
ECWH16362□V( )	0.0036	18.0	7.0	13.5	18.5	15.0	10.0	0.8	500		
ECWH16392□V( )	0.0039	18.0	7.0	14.0	19.0	15.0	10.0	0.8			
ECWH16432□V( )	0.0043	18.0	7.0	14.0	19.0	15.0	10.0	0.8			
ECWH16472□V( )	0.0047	23.0	6.5	14.5	19.5	20.0	15.0	0.8			
ECWH16512□V( )	0.0051	23.0	6.5	15.0	20.0	20.0	15.0	0.8			
ECWH16562□V( )	0.0056	23.0	6.5	15.0	20.0	20.0	15.0	0.8			
ECWH16622□V( )	0.0062	23.0	7.0	15.0	20.0	20.0	15.0	0.8			
ECWH16682□V( )	0.0068	23.0	7.0	15.5	20.5	20.0	15.0	0.8			
ECWH16752□V( )	0.0075	23.0	7.5	15.5	20.5	20.0	15.0	0.8	400	500	500
ECWH16822□V( )	0.0082	23.0	7.5	16.0	21.0	20.0	15.0	0.8			
ECWH16912□V( )	0.0091	23.0	8.0	16.0	21.0	20.0	15.0	0.8			
ECWH16103□V( )	0.010	23.0	8.0	16.5	21.5	20.0	15.0	0.8			
ECWH16113□V( )	0.011	23.0	8.5	17.0	22.0	20.0	15.0	0.8	300		
ECWH16123□V( )	0.012	23.0	9.0	17.0	22.0	20.0	15.0	0.8			
ECWH16133□V( )	0.013	23.0	9.0	17.5	22.5	20.0	15.0	0.8			
ECWH16153□V( )	0.015	23.0	9.5	18.0	23.0	20.0	15.0	0.8			
ECWH16163□V( )	0.016	23.0	10.0	18.5	23.5	20.0	15.0	0.8			
ECWH16183□V( )	0.018	23.0	10.5	19.5	24.5	20.0	15.0	0.8			
ECWH16203□V( )	0.020	23.0	11.0	20.0	25.0	20.0	15.0	0.8			
ECWH16223□V( )	0.022	28.0	9.5	18.0	23.0	25.0	17.5	0.8			
ECWH16243□V( )	0.024	28.0	10.0	18.5	23.5	25.0	17.5	0.8			
ECWH16273□V( )	0.027	28.0	10.5	19.5	24.5	25.0	17.5	0.8			
ECWH16303□V( )	0.030	28.0	11.0	20.0	25.0	25.0	17.5	0.8			
ECWH16333□V( )	0.033	28.0	11.5	20.5	25.5	25.0	17.5	0.8			
ECWH16363□V( )	0.036	28.0	12.5	21.5	26.5	25.0	17.5	0.8			
ECWH16393□V( )	0.039	28.0	13.5	22.0	27.0	25.0	17.5	0.8			
ECWH16433□V( )	0.043	28.0	14.5	22.5	27.5	25.0	17.5	0.8			
ECWH16473□V( )	0.047	28.0	15.0	23.5	28.5	25.0	17.5	0.8			
ECWH16513□V( )	0.051	28.0	15.5	24.0	29.0	25.0	17.5	0.8			
ECWH16563□V( )	0.056	28.0	16.0	24.5	29.5	25.0	17.5	0.8			

\* □: 静电容量容差符号

(): : 引线形状或编带包装形状符号

## 额定 · 尺寸 · 数量

■ 额定电压 [DC]: 2000 V, 静电容量容差:  $\pm 3\%$ (H),  $\pm 5\%$ (J)

型号	静电容量 ( $\mu\text{F}$ )	尺寸 (mm)							最少订单数量 (PCS)	
		L max.	T max.	H max.		F 直脚	S 加工型引线	$\Phi\text{d}$	编带包装	散装
				直脚	加工型引线				7.5 mm	直脚· 加工型引线
ECWH20102□V( )	0.0010	18.0	6.5	13.5	18.5	15.0	10.0	0.8	500	500
ECWH20112□V( )	0.0011	18.0	6.5	13.5	18.5	15.0	10.0	0.8		
ECWH20122□V( )	0.0012	18.0	7.0	13.5	18.5	15.0	10.0	0.8		
ECWH20132□V( )	0.0013	18.0	7.0	14.0	19.0	15.0	10.0	0.8		
ECWH20152□V( )	0.0015	18.0	7.5	14.0	19.0	15.0	10.0	0.8	400	
ECWH20162□V( )	0.0016	18.0	7.5	14.5	19.5	15.0	10.0	0.8		
ECWH20182□V( )	0.0018	18.0	8.0	14.5	19.5	15.0	10.0	0.8		
ECWH20202□V( )	0.0020	18.0	8.0	15.0	20.0	15.0	10.0	0.8		
ECWH20222□V( )	0.0022	18.0	8.5	15.0	20.0	15.0	10.0	0.8	300	
ECWH20242□V( )	0.0024	18.0	8.5	15.5	20.5	15.0	10.0	0.8		
ECWH20272□V( )	0.0027	18.0	9.0	16.0	21.0	15.0	10.0	0.8		
ECWH20302□V( )	0.0030	18.0	9.5	16.0	21.0	15.0	10.0	0.8		
ECWH20332□V( )	0.0033	18.0	8.5	15.5	20.5	15.0	10.0	0.8	400	
ECWH20362□V( )	0.0036	18.0	9.0	15.5	20.5	15.0	10.0	0.8	300	
ECWH20392□V( )	0.0039	18.0	9.0	16.0	21.0	15.0	10.0	0.8		
ECWH20432□V( )	0.0043	18.0	9.5	16.0	21.0	15.0	10.0	0.8		
ECWH20472□V( )	0.0047	23.0	7.0	15.5	20.5	20.0	15.0	0.8		
ECWH20512□V( )	0.0051	23.0	7.5	16.0	21.0	20.0	15.0	0.8	400	
ECWH20562□V( )	0.0056	23.0	7.5	16.0	21.0	20.0	15.0	0.8		
ECWH20622□V( )	0.0062	23.0	8.0	16.5	21.5	20.0	15.0	0.8		
ECWH20682□V( )	0.0068	23.0	8.5	16.5	21.5	20.0	15.0	0.8		
ECWH20752□V( )	0.0075	23.0	9.5	18.0	23.0	20.0	15.0	0.8	300	
ECWH20822□V( )	0.0082	23.0	10.0	18.0	23.0	20.0	15.0	0.8		
ECWH20912□V( )	0.0091	23.0	10.0	19.0	24.0	20.0	15.0	0.8		
ECWH20103□V( )	0.010	23.0	10.5	19.5	24.5	20.0	15.0	0.8		
ECWH20113□V( )	0.011	23.0	11.0	20.0	25.0	20.0	15.0	0.8		
ECWH20123□V( )	0.012	23.0	11.5	20.5	25.5	20.0	15.0	0.8		
ECWH20133□V( )	0.013	23.0	12.0	21.0	26.0	20.0	15.0	0.8		
ECWH20153□V( )	0.015	23.0	12.0	21.5	26.5	20.0	15.0	0.8		

\* □: 静电容量容差符号

( ): 引线形状或编带包装形状符号

金属化PP  
薄膜电容器

ECWH(A) 系列

使用金属化聚丙烯薄膜无介质结构，耐燃环氧树脂外封装



特点

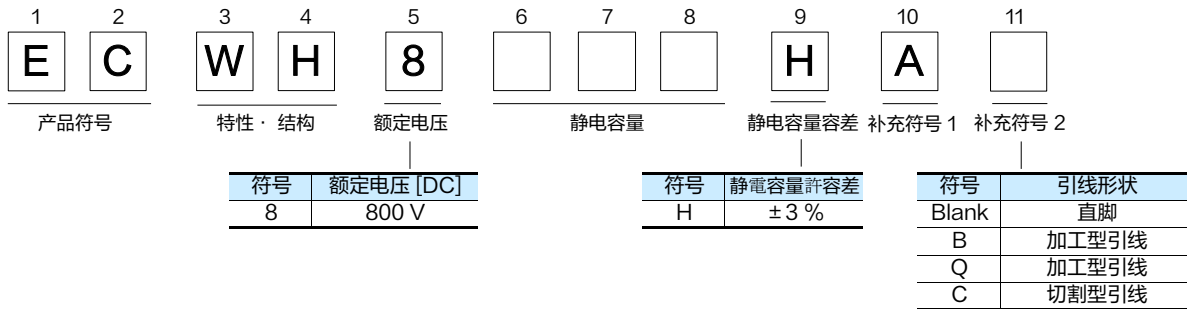
- 小形高可靠性
- 卓越电气特性
- 低损耗
- 耐燃性外封装
- 低噪音
- 已应对RoHS指令

主要用途

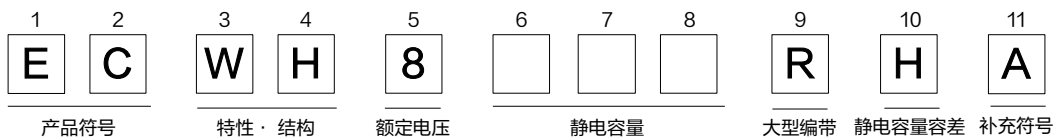
- 普通谐振电路

型号命名方式

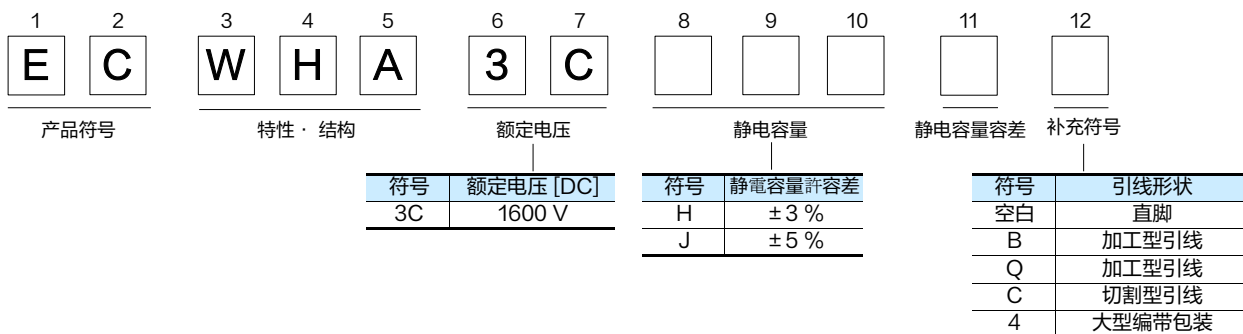
● 800 V 额定产品（散装）



● 800 V 额定产品（大型编带包装）



● 1600 V 额定产品

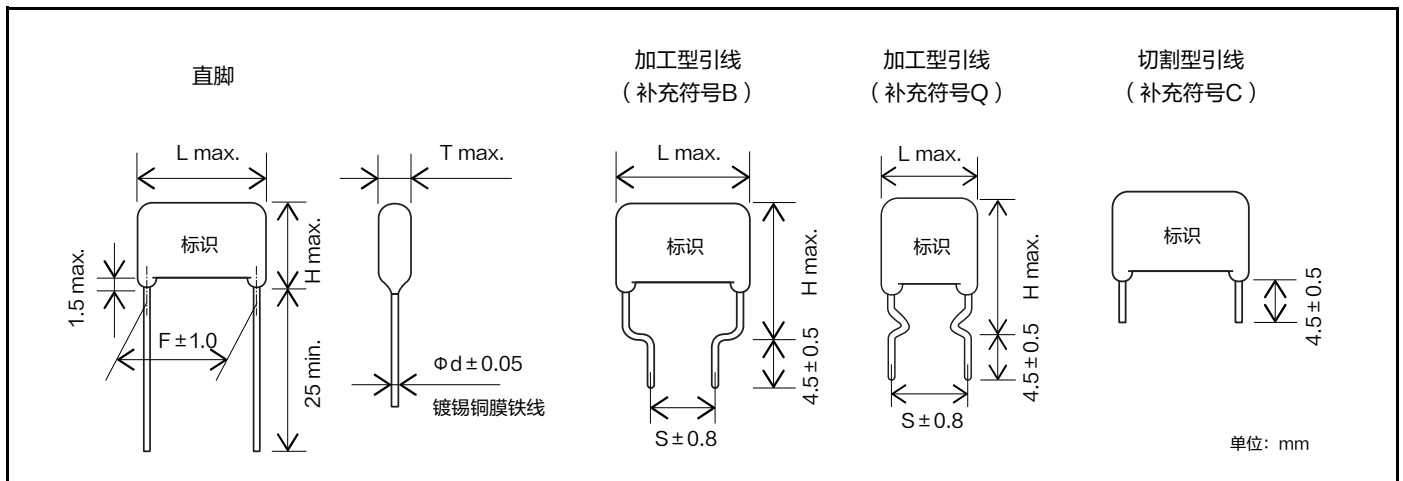


## 规格

类别温度范围 (含电容表面自行升温)	-40 °C ~ +105 °C	
额定电压 [DC]	800 V、1600 V	
静电容量范围	800 V	0.010 $\mu$ F ~ 0.047 $\mu$ F
	1600 V	0.0010 $\mu$ F ~ 0.047 $\mu$ F
静电容量容差	800 V	$\pm 3\%$ (H)
	1600 V	$\pm 3\%$ (H), $\pm 5\%$ (J)
介质损耗因数 ( $\tan \delta$ )	$\tan \delta \leq 0.1\%$ (20 °C, 1 kHz)	
耐电压	端子间: 额定电压 (V) $\times 150\%$ 60 s	
绝缘电阻 (IR)	$IR \geq 30,000 M\Omega$ (20 °C, 500 V, 60 s)	

\* 以交流状态 (商用频率50 Hz, 60 Hz 的正弦波) 使用DC 额定电压产品时, 请参照「DC 额定电压产品的交流可用电压」页。

## 外观尺寸

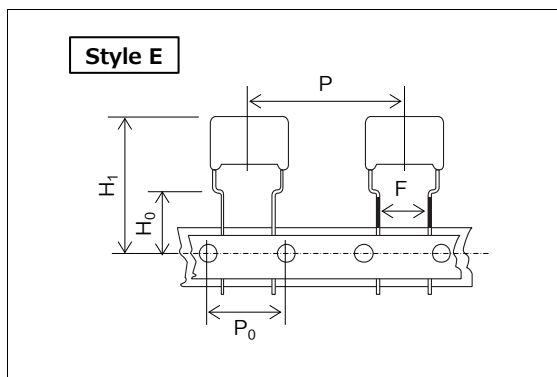


## 包装规格

■ 包装形式：塑料袋包装，最少包装数量 100 个。

## 自动插入用编带包装规格

■ 外观



尺寸表 单位: mm

形状	E
P	30.0
P <sub>0</sub>	15.0
F	7.5
H <sub>0</sub>	16.0
H <sub>1</sub> *	44.0

\*:max.

■ 包装规格

系列	额定电压 (V) [DC]	静电容量范围 ( $\mu$ F)	编带包装形状	包装形式	型号末尾
			E		
ECWH(A)	800	0.010 ~ 0.047	○	大型折弯式	RHA
	1600	0.0010 ~ 0.047	○	大型折弯式	( )4

装箱数请参照额定规格, 尺寸及数量一栏。

● 引线间距

形状	引线间距
E	7.5

单位: mm

额定 · 尺寸 · 数量

■ 额定电压 [DC]: 800 V, 静静电容量容差: ±3%(H)

型号	静电容量 (μF)	尺寸 (mm)									最少订单数量 (PCS)	
		L max.	T max.	H max.			F	S		Φd	编带包装	散装
				直脚	加工型引线 (补充符号B)	加工型引线 (补充符号Q)		加工型引线 (补充符号B)	加工型引线 (补充符号Q)		7.5 mm	直脚·加工型引线
ECWH8103HA( )	0.010	15.4	5.4	9.8	14.8	14.8	12.5	7.5	12.5	0.6	500	500
ECWH8123HA( )	0.012	15.4	5.8	10.2	15.2	15.2	12.5	7.5	12.5	0.6		
ECWH8153HA( )	0.015	15.4	6.2	10.6	15.6	15.6	12.5	7.5	12.5	0.6		
ECWH8183HA( )	0.018	15.7	6.6	11.0	16.0	18.0	12.5	7.5	12.5	0.8		
ECWH8223HA( )	0.022	15.7	7.1	11.5	16.5	18.5	12.5	7.5	12.5	0.8		
ECWH8273HA( )	0.027	15.7	7.6	12.0	17.0	19.0	12.5	7.5	12.5	0.8		
ECWH8333HA( )	0.033	15.7	8.4	12.8	17.8	19.8	12.5	7.5	12.5	0.8		
ECWH8393HA( )	0.039	15.7	8.9	13.3	18.3	20.3	12.5	7.5	12.5	0.8		
ECWH8473HA( )	0.047	15.7	9.7	14.1	19.1	21.1	12.5	7.5	12.5	0.8		

\* H: 静电容量容差符号 ( ): 引线形状或编带包装形状符号

■ 额定电压 [DC]: 1600 V, 静静电容量容差: ±3%(H)、±5%(J)

型号	静电容量 (μF)	尺寸 (mm)									最少订单数量 (PCS)		
		L max.	T max.	H max.			F	S		Φd	编带包装	散装	
				直脚	加工型引线 (补充符号B)	加工型引线 (补充符号Q)		加工型引线 (补充符号B)	加工型引线 (补充符号Q)		7.5 mm	直脚	加工
ECWHA3C102□( )	0.0010	17.8	5.2	-	13.0	13.0	-	10.0	15.0	0.6	-	1000	
ECWHA3C112□( )	0.0011	17.8	5.4		13.1	13.1		10.0	15.0	0.6			
ECWHA3C122□( )	0.0012	17.8	5.5		13.2	13.2		10.0	15.0	0.6			
ECWHA3C132□( )	0.0013	17.8	5.7		13.4	13.4		10.0	15.0	0.6			
ECWHA3C152□( )	0.0015	17.8	5.9		13.7	13.7		10.0	15.0	0.6			
ECWHA3C162□( )	0.0016	17.8	6.1		13.9	13.9		10.0	15.0	0.6			
ECWHA3C182□( )	0.0018	17.8	6.4		14.1	14.1		10.0	15.0	0.6			
ECWHA3C202□( )	0.0020	17.8	6.6		14.3	14.3		10.0	15.0	0.6			
ECWHA3C222□( )	0.0022	17.8	6.7		14.5	14.5		10.0	15.0	0.6			
ECWHA3C242□( )	0.0024	17.8	7.0		14.7	14.7		10.0	15.0	0.6			
ECWHA3C272□( )	0.0027	17.8	5.2		13.0	13.0		10.0	15.0	0.6			
ECWHA3C302□( )	0.0030	17.8	5.5		13.2	13.2		10.0	15.0	0.6			
ECWHA3C332□( )	0.0033	17.8	5.6		13.4	13.4		10.0	15.0	0.6			
ECWHA3C362□( )	0.0036	17.8	5.7		13.5	13.5		10.0	15.0	0.6			
ECWHA3C392□( )	0.0039	17.8	6.0		13.8	13.8		10.0	15.0	0.6			
ECWHA3C432□( )	0.0043	17.8	6.2		13.9	13.9		10.0	15.0	0.6			
ECWHA3C472□( )	0.0047	17.8	6.4		9.1	14.1		14.1	15.0	10.0			15.0
ECWHA3C512□( )	0.0051	17.8	6.6	9.4	14.4	14.4	15.0	10.0	15.0	0.6			
ECWHA3C562□( )	0.0056	17.8	6.8	9.6	14.6	14.6	15.0	10.0	15.0	0.6			
ECWHA3C622□( )	0.0062	17.8	7.1	9.8	14.8	14.8	15.0	10.0	15.0	0.6			
ECWHA3C682□( )	0.0068	17.8	6.1	12.1	17.1	17.1	15.0	10.0	15.0	0.6			
ECWHA3C752□( )	0.0075	17.8	6.5	12.4	17.4	17.4	15.0	10.0	15.0	0.6			
ECWHA3C822□( )	0.0082	17.8	6.8	12.7	17.7	17.7	15.0	10.0	15.0	0.6			
ECWHA3C912□( )	0.0091	17.8	7.1	13.0	18.0	18.0	15.0	10.0	15.0	0.6			
ECWHA3C103□( )	0.010	20.3	6.4	12.3	17.3	17.3	17.5	10.0	17.5	0.6			
ECWHA3C113□( )	0.011	20.3	6.6	12.5	17.5	17.5	17.5	10.0	17.5	0.6			
ECWHA3C123□( )	0.012	20.3	6.8	12.8	17.8	17.8	17.5	10.0	17.5	0.6			
ECWHA3C133□( )	0.013	20.3	7.1	13.0	18.0	18.0	17.5	10.0	17.5	0.6			
ECWHA3C153□( )	0.015	20.3	7.6	13.5	18.5	18.5	17.5	10.0	17.5	0.6			
ECWHA3C163□( )	0.016	20.3	7.9	13.8	18.8	18.8	17.5	10.0	17.5	0.6			
ECWHA3C183□( )	0.018	20.6	8.2	14.1	19.1	21.1	17.5	10.0	17.5	0.8			
ECWHA3C203□( )	0.020	20.6	8.7	14.6	19.6	21.6	17.5	10.0	17.5	0.8			
ECWHA3C223□( )	0.022	20.6	9.1	15.0	20.0	22.0	17.5	10.0	17.5	0.8			
ECWHA3C243□( )	0.024	20.6	9.6	15.4	20.4	22.4	17.5	10.0	17.5	0.8			
ECWHA3C273□( )	0.027	20.6	10.0	15.9	20.9	22.9	17.5	10.0	17.5	0.8			
ECWHA3C303□( )	0.030	20.6	10.7	16.5	21.5	23.5	17.5	10.0	17.5	0.8			
ECWHA3C333□( )	0.033	20.6	11.2	17.0	22.0	24.0	17.5	10.0	17.5	0.8			
ECWHA3C363□( )	0.036	20.6	11.7	17.5	22.5	24.5	17.5	10.0	17.5	0.8			
ECWHA3C393□( )	0.039	20.6	12.1	18.0	23.0	25.0	17.5	10.0	17.5	0.8			
ECWHA3C433□( )	0.043	20.6	12.8	18.6	23.6	25.6	17.5	10.0	17.5	0.8			
ECWHA3C473□( )	0.047	20.6	13.4	19.2	24.2	26.2	17.5	10.0	17.5	0.8			

\* □: 静电容量容差符号 ( ): 引线形状或编带包装形状符号

金属化PP  
薄膜电容器

ECWH(C) 系列

使用金属化聚丙烯薄膜无介质结构，耐燃环氧树脂外封装



特点

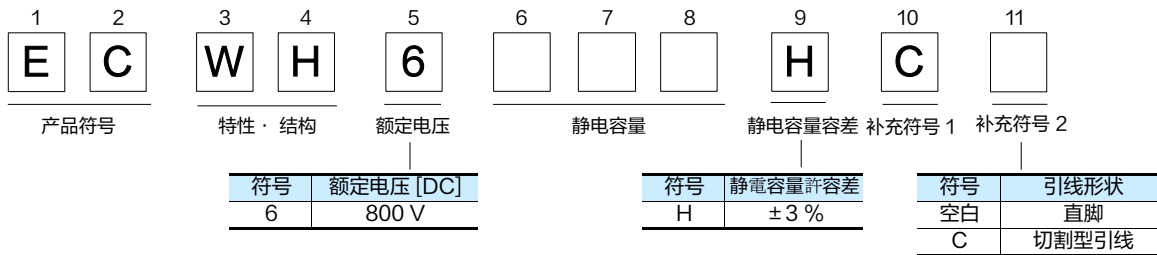
- 卓越电气特性
- 低损耗
- 耐燃性外封装
- 已应对RoHS指令

主要用途

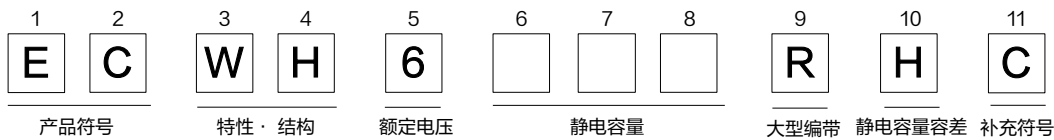
- 普通谐振电路（630 V 额定，1250 V 额定）
- 电磁炉等谐振电路（630 V 额定，1250 V 额定）
- 微波炉谐振电路（630 V 额定，1250 V 额定）
- 普通高电压电路（3000 V 额定）

型号命名方式

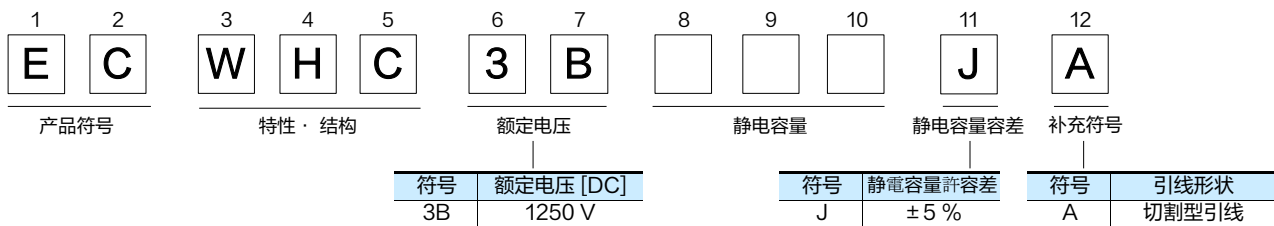
● 630 V 额定产品（散装）



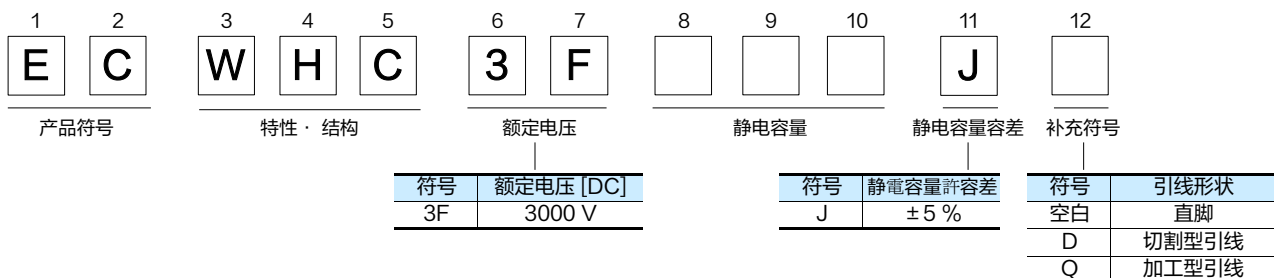
● 630 V 额定产品（编带包装）



● 1250 V 额定产品（切割型引线）



● 3000 V 额定产品（散装）

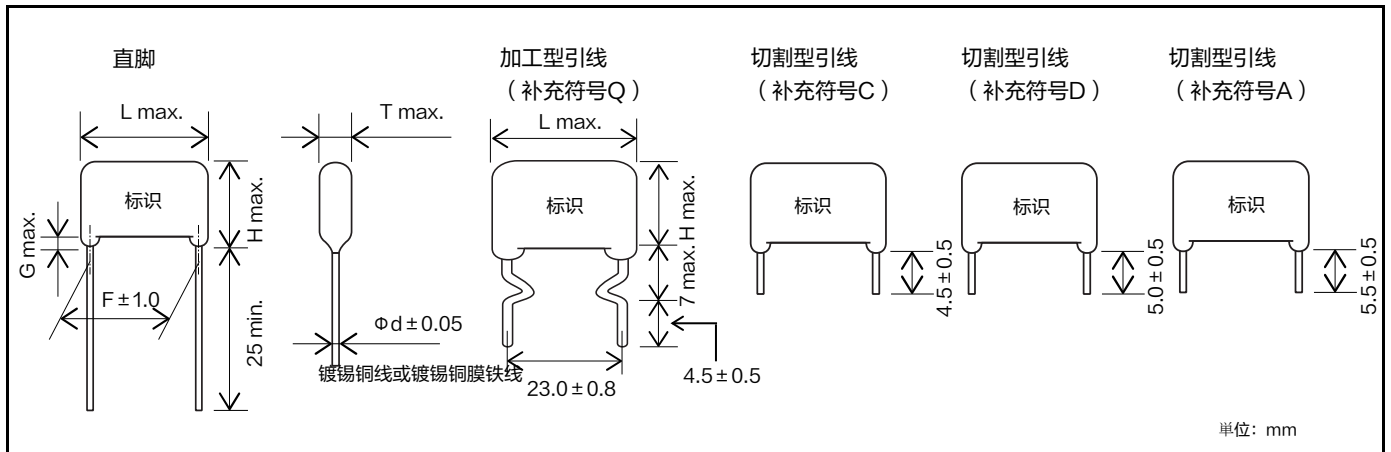


規 格

类别温度范围 (含电容表面自行升温)	630 V	-40 °C ~ +105 °C : 普通谐振电路 -40 °C ~ +85 °C : 微波炉等谐振电路强制制冷时
	1250 V	-40 °C ~ +105 °C : 普通谐振电路 -40 °C ~ +85 °C : 微波炉等谐振电路强制制冷时
	3000 V	-40 °C ~ +85 °C : 普通谐振电路
额定电压 [DC]	630 V、1250 V、3000 V	
静电容量范围	630 V	0.10 μF ~ 0.33 μF
	1250 V	0.08 μF ~ 0.12 μF
	3000 V	0.0024 μF ~ 0.01 μF
静电容量容差	630 V	±3% (H)
	1250 V	±5% (J)
	3000 V	±5% (J)
介质损耗因数 (tan δ)	630 V	tan δ ≤ 0.05% (20 °C、1 kHz)
	1250 V	tan δ ≤ 0.1% (20 °C、10 kHz)
	3000 V	tan δ ≤ 0.1% (20 °C、1 kHz)、tan δ ≤ 0.1% (20 °C、10 kHz)
耐电压	630 V	端子相互間: 定格電圧 (V) × 150% 60 s
	1250 V	
	3000 V	
绝缘电阻 (IR)	630 V	IR ≥ 30,000 MΩ (20 °C、500 V、60 s)
	1250 V	
	3000 V	

\* 以交流状态 (商用频率50 Hz, 60 Hz 的正弦波) 使用DC 额定电压产品时, 请参照「DC 额定电压产品的交流可用电压」页。

外观尺寸

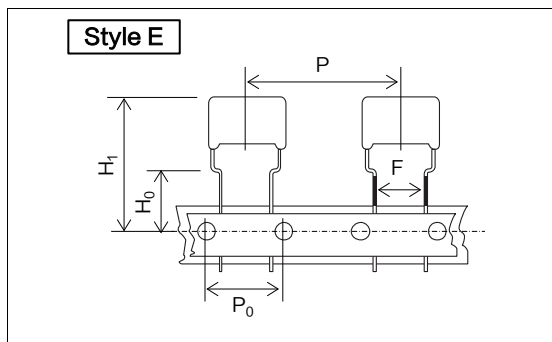


包装规格

■ 包装形式: 塑料袋包装, 最少包装数量 100个。

自动插入用编带包装规格

■ 外观



尺寸表 单位: mm

形状	E
P	30.0
P <sub>0</sub>	15.0
F	7.5
H <sub>0</sub>	16.0
H <sub>1</sub> *	44.0

\*:max.

■ 包装规格

系列	额定电压 (V) [DC]	静电容量范围 (μF)	编带包装形状	包装形式
			E	
ECWH(C)	630	0.10 ~ 0.21	○	大型折弯式

箱入り数は定格, 寸法及び数量の項をご参照ください。

● 引线间距

形状	引线间距
E	7.5

单位: mm

## 额定 · 尺寸 · 数量

## ■ 额定电压 [DC]: 630 V, 静电容量容差: ±3%(H)

型号	静电容量 ( $\mu\text{F}$ )	尺寸 (mm)						最少订单数量 (PCS)	
		L max.	T max.	H max.	F	G max.	$\phi\text{d}$	编带包装	散装
								7.5 mm	直脚· 加工型引 线
ECWH6104HC( )	0.10	20.7	8.6	13.5	17.5	1.5	0.8	350	1000
ECWH6114HC( )	0.11	20.7	9.0	13.9	17.5	1.5	0.8	300	
ECWH6124HC( )	0.12	20.7	9.4	14.3	17.5	1.5	0.8	250	
ECWH6184HC( )	0.18	20.7	11.5	16.3	17.5	1.5	0.8	200	
ECWH6214HC( )	0.21	20.7	12.4	17.2	17.5	1.5	0.8	-	
ECWH6244HC( )	0.24	20.7	13.2	18.1	17.5	1.5	0.8	-	700
ECWH6274HC( )	0.27	20.7	14.0	18.9	17.5	1.5	0.8	-	
ECWH6284HC( )	0.28	20.7	14.3	19.1	17.5	1.5	0.8	-	
ECWH6304HC( )	0.30	20.7	14.8	19.6	17.5	1.5	0.8	-	
ECWH6324HC( )	0.32	20.7	14.5	20.9	17.5	1.5	0.8	-	
ECWH6334HC( )	0.33	20.7	14.7	21.1	17.5	1.5	0.8	-	-

(): : 引线形状或编带包装形状符号

## ■ 额定电压 [DC]: 1250 V, 静电容量容差: ±5%(J)

型号	静电容量 ( $\mu\text{F}$ )	尺寸 (mm)						最少订单数量 (PCS)	
		L max.	T max.	H max.	F	G max.	$\phi\text{d}$	散装	直脚·加工型引线
								700	600
ECWHC3B803JA	0.08	20.7	12.0	19.0	17.5	1.5	0.8	700	直脚·加工型引线
ECWHC3B104JA	0.10	20.7	13.5	20.6	17.5	1.5	0.8		
ECWHC3B114JA	0.11	20.7	14.2	21.3	17.5	1.5	0.8	600	直脚·加工型引线
ECWHC3B124JA	0.12	20.7	14.9	21.9	17.5	1.5	0.8		

## ■ 额定电压 [DC]: 3000 V, 静电容量容差: ±5%(J)

型号	静电容量 ( $\mu\text{F}$ )	寸法 (mm)							最少订单 数量
		L max.	T max.	H max.	F	S	G max.	$\phi\text{d}$	パラ
						加工型引线 (补充符号Q)			直脚· 加工型引 线
ECWHC3F242J( )	0.0024	25.8	6.1	10.9	22.5	23.0	1.5	0.8	1000
ECWHC3F362J( )	0.0036	25.8	7.2	11.9	22.5	23.0	1.5	0.8	
ECWHC3F392J( )	0.0039	25.8	7.5	12.2	22.5	23.0	1.5	0.8	
ECWHC3F432J( )	0.0043	25.8	6.5	11.2	22.5	23.0	1.5	0.8	
ECWHC3F562J( )	0.0056	25.8	7.3	12.0	22.5	23.0	1.5	0.8	
ECWHC3F822J( )	0.0082	25.8	7.5	15.3	22.5	23.0	1.5	0.8	
ECWHC3F103J( )	0.01	25.8	8.2	16.1	22.5	23.0	1.5	0.8	

(): : 引线形状或编带包装形状符号



金属化PP  
薄膜电容器

TMF 系列 (平滑电路, 谐振电路)



特 点

- 到2300 V [AC]为止的广泛的电压幅度
- 高频, 对应大电流电路
- 低损耗, 低ESR
- 长寿命, 高可靠性
- 阻燃性外封装
- 已应对RoHS指令

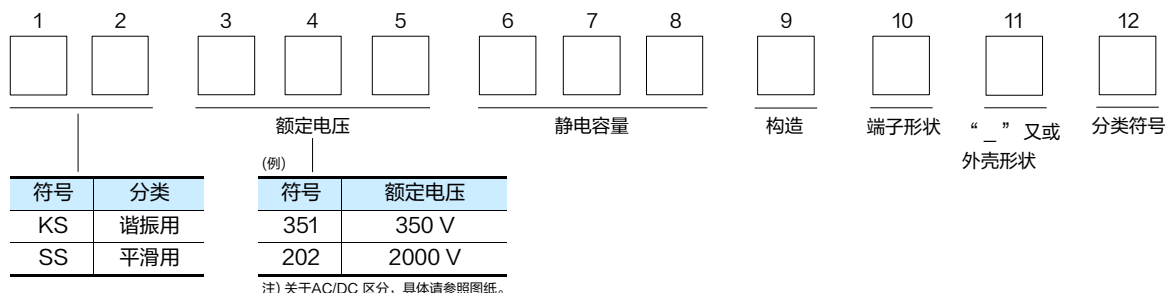
主要用途

- IH家用电器等的平滑·谐振电路
- 产业用电源的平滑·谐振电路

结 构

- 介质 : 聚丙烯薄膜
- 内部电极 : 金属化薄膜
- 塑料外壳 : UL94 V-0
- 填充材料 : UL94 V-0
- 端子 : 引线端子 (锡镀金), 平型终端 (锡镀金)

型号命名方式



規 格

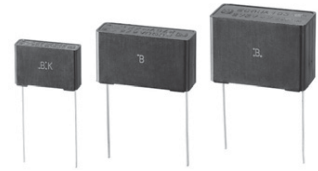
额定电压*1	平滑用		谐振用	
		150 V ~ 220 V [AC]		300 V ~ 2300 V [AC]
	350 V ~ 630 V [DC]		500 V ~ 1200 V [DC]	
静电容量范围*1	150 V ~ 220 V [AC]	1 μF ~ 10 μF	300 V ~ 2300 V [AC]	0.01 μF ~ 4.0 μF
	350 V ~ 630 V [DC]	1 μF ~ 10 μF	500 V ~ 1200 V [DC]	0.01 μF ~ 4.0 μF
静电容量容差	具体请参照图纸。			
耐电压	具体请参照图纸。			
绝缘电阻 (IR)	具体请参照图纸。			
最高容许温度 (外壳壁面温度)	85 °C (包括电容器壁面的自我升温)			

\*1: 上述记载以外的额定电压请个别咨询。

安全规格认证  
金属化PP 薄膜电容器

ECQUA 系列 [ Class X2 ]

使用金属化聚丙烯薄膜无介质结构，配有安全装置，  
耐燃树脂外壳封装，径向引线



特 点

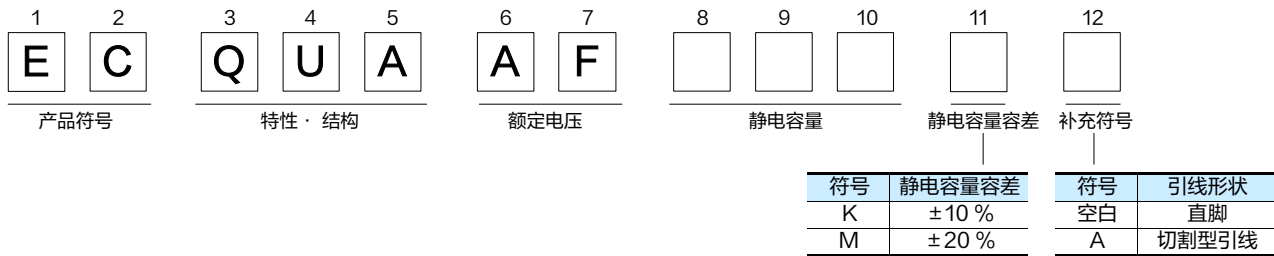
- 高安全性（内置保安功能）
- 高耐湿性（THB保证：85℃, 85%, 240V [AC], 1000小时 (0.1 ≤ C ≤ 1.0 μF)）
- 小形，轻盈
- 耐燃树脂外壳封装
- 已应对RoHS指令

主要用途

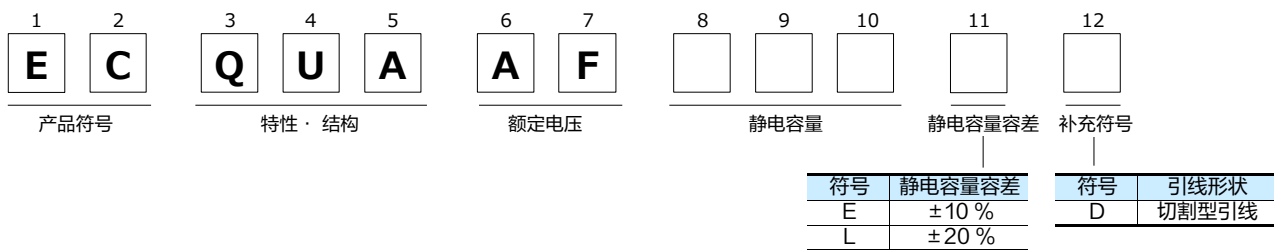
- 用于面向欧美电子设备的电源降噪

型号命名方式

■ 标准的产品



■ 引线间距特殊品



认证规格与认证符号

\* Type ECQUA 已被下列规格认证。

认证规格		级	认证机关
UL	UL60384-14	Class X2	UL
CSA	CAN/CSA E60384-14	Class X2	
欧洲规格	EN60384-14	Class X2	VDE 或 DEMKO
国际规格	IEC60384-14	Class X2	

\* 使用该电容申请欧美规格时，请勿使用 ECQUAAF104M 等零件符号申请，必须使用“ECQUA, 0.1 μF”等类型名称和额定规格申请。

\* 安全规格认证书（文件号）可能修改，如需要认证书请另行垂询。

规 格

类别温度范围	-40℃ ~ +110℃
额定电压 [AC]	275 V
静电容量范围	0.0082 μF ~ 10.0 μF
静电容量容差	±10% (K), ±20% (M)
介质损耗因数 (tan δ)	C ≤ 1.0 μF : tan δ ≤ 0.1% (20℃, 1 kHz) C > 1.0 μF : tan δ ≤ 0.2% (20℃, 1 kHz)
耐电压	端子间: 633 V [AC], 1183 V [DC], 60 s 端子与外封装间: 2050 V [AC], 60 s
绝缘电阻 (IR)	C ≤ 0.33 μF : IR ≥ 15,000 MΩ (20℃, 100 V [DC], 60 s) C > 0.33 μF : IR ≥ 5,000 MΩ · μF (20℃, 100 V [DC], 60 s)
最大AC 印加电压 * *	C ≤ 0.47 μF : IR ≥ 2,000 MΩ (20℃, 500 V [DC], 60 s) 310 V [AC]

\* 本产品请勿用于商用频率 50 Hz / 60 Hz 正弦波以外的情况。

\* 随着电源电压波动，最大交流施加电压为 310 V [AC]。

\* \* 最大交流施加电压：310 V [AC] 为相对额定电源电压 240 V [AC]、电源电压波动时的最大值，所以，并非为连续施加电压的保证值。

因该“最大交流施加电压”仅适用于 ECQUA，不可用于其它种类和型号。有关使用寿命，请参照各自的产品说明书。

另外，如有追加询问的话，请与本公司联系。

在额定电压下会发生微弱的电晕放电，但不会影响可靠性。

外观尺寸

外观尺寸图展示了电容器的几何参数：L±0.5, T±0.5, H±0.5, F±0.4, φd±0.05, Q<sup>+1.4</sup>/<sub>-0.6</sub>, 以及引线长度 20 min. 和 4.0±0.5。标注了“镀锡铜线或镀锡铜膜铁线”和“切割型引线 (补充符号A,D)”。

标示例表：

Style	(A) side	(B) 或 (C) side
1	ECQUA103K	15 275V~ c RA us X2
2	ECQUA104 275V~X2	10 K c RA us
3	ECQUA106 275V~X2	15 K c RA us

※ 仅以±10%(K)表示静电容量差  
※ □ 是生产编号

单位:mm

额定·尺寸·数量

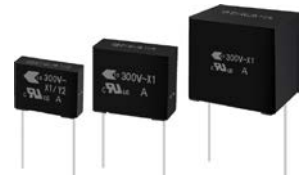
● 静电容量容差：±10%(K)，±20%(M)

型号	静电容量 (μF)	尺寸 (mm)							Style	最少订单数量 (PCS)	
		L	T	H	F	φd	P	Q		直脚	切割型引线
NEW ECQUAAF822□()	0.0082	15.3	5.0	11.5	12.5	0.6	0±0.8	1.5	1	1000	1000
NEW ECQUAAF103□()	0.01	15.3	5.0	11.5	12.5	0.6	0±0.8	1.5	1	1000	1000
NEW ECQUAAF123□()	0.012	15.3	5.0	11.5	12.5	0.6	0±0.8	1.5	1	1000	1000
NEW ECQUAAF153□()	0.015	15.3	5.0	11.5	12.5	0.6	0±0.8	1.5	1	1000	1000
NEW ECQUAAF183□()	0.018	15.3	5.0	11.5	12.5	0.6	0±0.8	1.5	1	1000	1000
NEW ECQUAAF223□()	0.022	15.3	5.0	11.5	12.5	0.6	0±0.8	1.5	1	1000	1000
NEW ECQUAAF273□()	0.027	15.3	5.0	11.5	12.5	0.6	0±0.8	1.5	1	1000	1000
NEW ECQUAAF333□()	0.033	15.3	5.0	11.5	12.5	0.6	0±0.8	1.5	1	1000	1000
NEW ECQUAAF393□()	0.039	15.3	5.0	11.5	12.5	0.6	0±0.8	1.5	1	1000	1000
NEW ECQUAAF473□()	0.047	15.3	6.0	13.0	12.5	0.6	0±0.8	1.5	1	1000	1000
NEW ECQUAAF563□()	0.056	17.5	5.0	12.0	15.0	0.6	0±0.8	1.3	1	1000	1000
NEW ECQUAAF683□()	0.068	17.5	5.0	12.0	15.0	0.6	0±0.8	1.3	1	1000	1000
NEW ECQUAAF823□()	0.082	17.5	5.0	12.0	15.0	0.6	0±0.8	1.3	1	1000	1000
ECQUAAF104□()	0.10	17.5	5.0	12.0	15.0	0.6	0±0.8	1.3	2	1000	1000
NEW ECQUAAF124□()	0.12	17.5	6.0	13.0	15.0	0.6	0±0.8	1.3	1	1000	1000
ECQUAAF154□()	0.15	17.5	6.0	13.0	15.0	0.6	0±0.8	1.3	2	1000	1000
NEW ECQUAAF184□()	0.18	17.5	7.5	14.0	15.0	0.6	0±0.8	1.3	1	1000	1000
ECQUAAF224□()	0.22	17.5	7.5	14.0	15.0	0.6	0±0.8	1.3	2	1000	1000
NEW ECQUAAF274□()	0.27	17.5	9.0	16.0	15.0	0.6	0±0.8	1.3	1	1000	800
ECQUAAF334□()	0.33	17.5	9.0	16.0	15.0	0.6	0±0.8	1.3	2	1000	800
NEW ECQUAAF394□()	0.39	26.0	8.5	15.0	22.5	0.8	0±0.8	1.8	1	600	800
ECQUAAF474□()	0.47	26.0	8.5	15.0	22.5	0.8	0±0.8	1.8	2	600	800
NEW ECQUAAF564□()	0.56	26.0	10.0	17.0	22.5	0.8	0±0.8	1.8	1	500	500
ECQUAAF684□()	0.68	26.0	10.0	17.0	22.5	0.8	0±0.8	1.8	2	500	500
NEW ECQUAAF824□()	0.82	26.0	12.0	19.0	22.5	0.8	0±0.8	1.8	1	300	300
ECQUAAF105□()	1.0	26.0	12.0	19.0	22.5	0.8	0±0.8	1.8	2	300	300
NEW ECQUAAF125□()	1.2	31.0	12.0	22.0	27.5	0.8	0±0.8	1.8	1	200	200
ECQUAAF155□()	1.5	31.0	12.0	22.0	27.5	0.8	0±0.8	1.8	2	200	200
NEW ECQUAAF185□()	1.8	31.0	14.5	24.5	27.5	0.8	0±0.8	1.8	1	200	200
ECQUAAF225□()	2.2	31.0	14.5	24.5	27.5	0.8	0±0.8	1.8	2	200	200
NEW ECQUAAF275□()	2.7	31.0	19.0	29.0	27.5	0.8	0±0.8	1.8	1	150	150
ECQUAAF335□()	3.3	31.0	19.0	29.0	27.5	0.8	0±0.8	1.8	2	150	150
NEW ECQUAAF335ED	3.3	41.0	15.0	30.0	37.5	1.0	0±0.8	1.8	3	—	90
NEW ECQUAAF335LD	3.3	41.0	15.0	30.0	37.5	1.0	0±0.8	1.8	3	—	90
ECQUAAF475□()	4.7	31.0	23.0	33.0	27.5	0.8	0±0.8	1.8	2	100	100
NEW ECQUAAF475ED	4.7	41.0	18.0	33.0	37.5	1.0	0±0.8	1.8	3	—	75
NEW ECQUAAF475LD	4.7	41.0	18.0	33.0	37.5	1.0	0±0.8	1.8	3	—	75
NEW ECQUAAF685□A	6.8	41.0	23.0	37.5	37.5	1.0	0±0.8	1.8	3	—	60
NEW ECQUAAF106□A	10.0	41.0	28.0	42.5	37.5	1.0	0±0.8	1.8	3	—	50

\* □ : 静电容量容差符号  
\* ( ) : 引线形状符号  
注) 大胆是“引线间距特殊品”

安全规格认证  
金属化PP薄膜电容器

ECQUB 系列 [ Class Y2/X1 ] [ Class X1 ]  
使用金属化聚丙烯薄膜无介质结构, 耐燃树脂外壳封装



特点

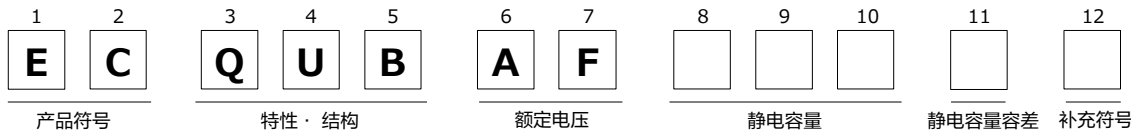
- 高安全性 (内置保安功能) [ Class X1 ]
- 高耐湿性 85 °C, 85 %, 275 V [AC] 500 h 保证
- 耐燃树脂外壳封装
- 已应对 RoHS 指令

主要用途

- 用于电子设备的电源降噪

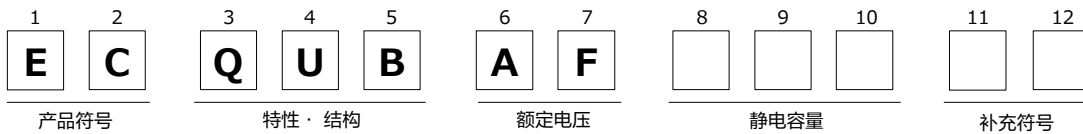
型号命名方式

■ 标准的产品



符号	静电容量容差	符号	引线形状
K	± 10 %	Blank	直脚
M	± 20 %	A	切割型引线

■ 引线间距特殊品



符号	静电容量容差	引线形状	加工长度
VB、VH	± 10 %	加工型引线	4.0 mm
VA、VG	± 20 %		4.5 mm
V5、V6	± 10 %		
V1、V2	± 20 %		

认证规格与认证符号

\* Type ECQUB 已被下列规格认证。

认证规格		级		认证机关
UL	UL60384-14	Class Y2 / X1	0.001 μF ~ 0.0068 μF	UL
		Class X1	0.01 μF ~ 1.0 μF	
CSA	CAN/CSA E60384-14	Class Y2 / X1	0.001 μF ~ 0.0068 μF	UL
		Class X1	0.01 μF ~ 1.0 μF	
欧洲规格	EN60384-14	Class Y2 / X1	0.001 μF ~ 0.0068 μF	DEMKO
		Class X1	0.01 μF ~ 1.0 μF	

\* 使用该电容申请欧美规格时, 请勿使用 ECQUBAF104M 等零件符号申请, 必须使用 “ECQUB, 0.1 μF” 等类型名称和额定规格申请。

\* 安全规格认证书 (文件号) 可能修改, 如需要认证书请另行垂询。

\* 各地区的认定规定遵循 IEC60384-14。

规格	
类别温度范围	-40 °C ~ +110 °C
额定电压 [AC]	300 V 但是, 上述的300 V是指公称电源电压240 V的电源变动最大值为300 V。
静电容量范围	0.001 μF ~ 1.0 μF [ 0.001 μF ~ 0.0068 μF (E12), 0.01 μF ~ 1.0 μF (E6) ]
静电容量容差	±10% (K), ±20% (M)
介质损耗因数 (tan δ)	tan δ ≤ 0.1% (20 °C, 1 kHz)
耐电压	端子间 C ≤ 0.0068 μF : 1600 V [AC], 2121 V [DC], 60 s 0.0068 μF < C ≤ 1.0 μF : 690 V [AC], 1768 V [DC], 60 s
	端子与外封装间 2100 V [AC], 60 s 但是, 充放电时需接上2 kΩ以上的电阻。
绝缘电阻 (IR)	端子间 C ≤ 0.33 μF : 15000 MΩ 以上 at 100 V [DC] C > 0.33 μF : 5000 MΩ · μF 以上 at 100 V [DC] C ≤ 0.47 μF : 2000 MΩ 以上 at 500 V [DC]
	端子与外封装间 30000 MΩ 以上 at 100 V [DC] 500 MΩ 以上 at 500 V [DC]

\* 本产品请勿用于商用频率 50 Hz/60 Hz 正弦波以外的情况。  
\* 在额定电压下会发生微弱的电晕放电, 但不会影响可靠性。

外观尺寸

直脚

切割型引线  
(补充符号 A)

加工型引线  
(补充符号 VB, VH, VA, VG)

加工型引线  
(补充符号 V5, V6, V1, V2)

Q <sup>+1.4</sup>/<sub>-0.6</sub>

P (引线到中心的位置有规定)

单位:mm

表示例

Style	(A) side	(B) side
1	ECQUB102 K	15 300 V~ X1/Y2 c R US □
2	ECQUB103 K	15 300 V~ X1 c R US □

※ 仅以 ±10% (K) 表示静电容量容差  
※ □ 是生产编号

## 额定 · 尺寸 · 数量

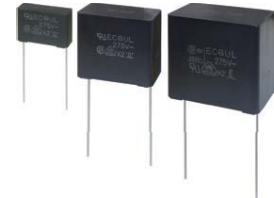
型号	静电容量 ( $\mu\text{F}$ )	尺寸 (mm)								标识 STYLE	最少订单数量 (PCS)		
		L	T	H	F	S	$\phi d$	P	Q		直脚	切割型 引线	加工型 引线
					直脚 切割型 引线	加工型 引线							
ECQUBAF102□() ECQUBAF102V◇	0.001	15.3	5.0	11.5	12.5	15.0	0.6	0±0.8	1.4	1	1000	1000	1000
ECQUBAF122□() ECQUBAF122V◇	0.0012	15.3	5.0	11.5	12.5	15.0	0.6	0±0.8	1.4	1	1000	1000	1000
ECQUBAF152□() ECQUBAF152V◇	0.0015	15.3	5.0	11.5	12.5	15.0	0.6	0±0.8	1.4	1	1000	1000	1000
ECQUBAF182□() ECQUBAF182V◇	0.0018	15.3	5.0	11.5	12.5	15.0	0.6	0±0.8	1.4	1	1000	1000	1000
ECQUBAF222□() ECQUBAF222V◇	0.0022	15.3	5.0	11.5	12.5	15.0	0.6	0±0.8	1.4	1	1000	1000	1000
ECQUBAF272□() ECQUBAF272V◇	0.0027	15.3	5.0	11.5	12.5	15.0	0.6	0±0.8	1.4	1	1000	1000	1000
ECQUBAF332□() ECQUBAF332V◇	0.0033	15.3	5.0	11.5	12.5	15.0	0.6	0±0.8	1.4	1	1000	1000	1000
ECQUBAF392□() ECQUBAF392V◇	0.0039	15.3	5.0	11.5	12.5	15.0	0.6	0±0.8	1.4	1	1000	1000	1000
ECQUBAF472□() ECQUBAF472V◇	0.0047	15.3	5.0	11.5	12.5	15.0	0.6	0±0.8	1.4	1	1000	1000	1000
ECQUBAF562□() ECQUBAF562V◇	0.0056	15.3	5.0	11.5	12.5	15.0	0.6	0±0.8	1.4	1	1000	1000	1000
ECQUBAF682□() ECQUBAF682V◇	0.0068	15.3	5.0	11.5	12.5	15.0	0.6	0±0.8	1.4	1	1000	1000	1000
ECQUBAF103□() ECQUBAF103V◆	0.01	18.5	5.0	9.5	15.0	12.5	0.6	0±0.8	1.8	2	1000	1000	1000
ECQUBAF153□() ECQUBAF153V◆	0.015	18.5	6.0	10.5	15.0	12.5	0.6	0±0.8	1.8	2	1000	1000	1000
ECQUBAF223□() ECQUBAF223V◆	0.022	18.5	6.0	10.5	15.0	12.5	0.6	0±0.8	1.8	2	1000	1000	1000
ECQUBAF333□() ECQUBAF333V◆	0.033	18.5	6.0	10.5	15.0	12.5	0.6	0±0.8	1.8	2	1000	1000	1000
ECQUBAF473□() ECQUBAF473V◆	0.047	18.5	7.0	11.5	15.0	12.5	0.6	0±0.8	1.8	2	1000	1000	1000
ECQUBAF683□() ECQUBAF683V◆	0.068	18.5	8.0	12.5	15.0	12.5	0.6	0±0.8	1.8	2	1000	1000	1000
ECQUBAF104□() ECQUBAF104V◆	0.1	18.5	8.0	16.5	15.0	12.5	0.6	0±0.8	1.8	2	1000	1000	1000
ECQUBAF154□() ECQUBAF224□() ECQUBAF334□() ECQUBAF474□() ECQUBAF684□() ECQUBAF105□()	0.15 0.22 0.33 0.47 0.68 1.0	18.5 18.5 26.0 26.0 26.0 26.0	9.0 11.0 12.0 14.0 16.0 19.0	18.0 20.0 19.0 21.0 23.0 26.0	15.0 15.0 22.5 22.5 22.5 22.5	-	0.8 0.8 0.8 0.8 0.8 0.8	0±0.8 0±0.8 0±0.8 0±0.8 0±0.8 0±0.8	1.8 1.8 1.8 1.8 1.8 1.8	2 2 2 2 2 2	1000 500 300 200 200 200	1000 500 300 200 200 200	-

\* □: 静电容量容差符号

(): 引线形状符号

◇: 引线间距特殊品 B, A, 5, 或1

◆: 引线间距特殊品 H, G, 6, 或2



## 安全规格认证

## 金属化PET 薄膜电容器

ECQUL 系列 [ Class X2 ] [ Class Y2/X2 ]

使用金属化聚酯薄膜无介质结构，  
耐燃树脂外壳封装，径向引线

本系列产品不推荐使用于新产品开发中。  
推荐替代品，请点击 [此处](#) 查询。

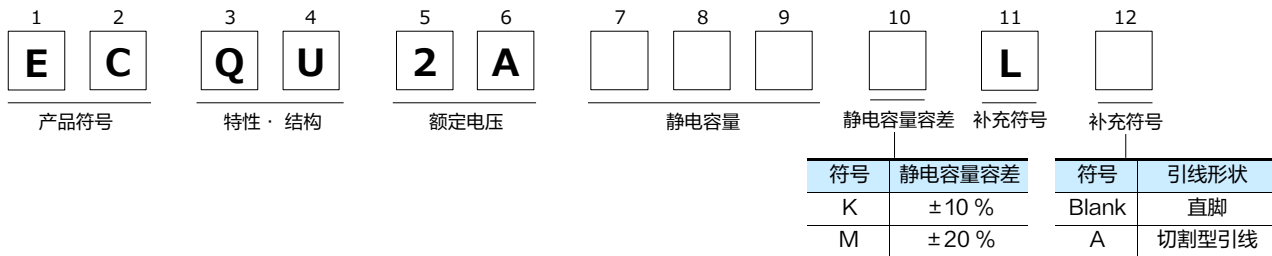
### 特点

- 小形，轻盈
- 耐燃树脂外壳封装
- 已应对RoHS指令

### 主要用途

- 用于电子设备的电源降噪

### 型号命名方式



### 认证规格与认证符号

\* Type ECQUL 已被下列规格认证。

认证规格		级		认证机关
UL	UL60384-14	Class Y2/X2	0.0010 $\mu$ F ~ 0.0068 $\mu$ F	UL
		Class X2	0.0082 $\mu$ F ~ 2.2 $\mu$ F	
CSA	CAN/CSA E60384-14	Class Y2/X2	0.0010 $\mu$ F ~ 0.0068 $\mu$ F	CSA
		Class X2	0.0082 $\mu$ F ~ 2.2 $\mu$ F	
	CSA C22.2 No.8-M1986	Electromagnetic Interference (EMI) Filters	1.2 $\mu$ F ~ 2.2 $\mu$ F	
欧洲规格	EN60384-14	Class Y2/X2	0.0010 $\mu$ F ~ 0.0068 $\mu$ F	VDE
		Class X2	0.0082 $\mu$ F ~ 2.2 $\mu$ F	
国际规格	IEC60384-14	Class Y2/X2	0.0010 $\mu$ F ~ 0.0068 $\mu$ F	VDE
		Class X2	0.0082 $\mu$ F ~ 2.2 $\mu$ F	

\* 使用该电容申请欧美规格时，请勿使用ECQU2A104ML等零件编号申请，必须使用“ECQUL, 0.1  $\mu$ F”等类型名称和额定规格申请。

\* 安全规格认证书（文件号）可能修改，如需要认证书请另行垂询。

\* 欧洲规格仅显示VDE，但可用于获得SEMKO, DEMKO, FIMKO, NEMKO, SEV等欧洲国家的其他规格的设备。

### 规格

类别温度范围	-40 $^{\circ}$ C ~ +100 $^{\circ}$ C (认证标准, CSA C22.2 No.8 +85 $^{\circ}$ C max.)
额定电压 [AC]	275 V (认证标准, CSA C22.2 No.8 250 V)
静电容量范围	0.0010 $\mu$ F ~ 2.2 $\mu$ F
静电容量容差	± 10 % (K), ± 20 % (M)
介质损耗因数 (tan $\delta$ )	tan $\delta$ $\leq$ 1.0 % (20 $^{\circ}$ C, 1 kHz)
耐电压	端子间: 575 V [AC], 1768 V [DC], 60 s (0.0082 $\mu$ F ~ 2.2 $\mu$ F) 端子间: 1500 V [AC], 2121 V [DC], 60 s (0.0010 $\mu$ F ~ 0.0068 $\mu$ F) 端子与外封装间: 2050 V [AC], 60 s
绝缘电阻(IR)	C $\leq$ 0.33 $\mu$ F : IR $\geq$ 15,000 M $\Omega$ (20 $^{\circ}$ C, 100 V [DC], 60 s) C > 0.33 $\mu$ F : IR $\geq$ 5,000 M $\Omega$ · $\mu$ F (20 $^{\circ}$ C, 100 V [DC], 60 s) IR $\geq$ 2,000 M $\Omega$ (20 $^{\circ}$ C, 500 V [DC], 60 s)

\* 本产品请勿用于商用频率50 Hz/60 Hz 正弦波以外的情况。

外观尺寸

外观尺寸图展示了电容器的主要尺寸：L ± 0.5\* (长度), T ± 0.5\* (厚度), H ± 0.5\* (高度), F ± 0.4 (引脚间距), Φd ± 0.05 (引脚直径), P (引线到中心的位置), Q-0.6 (引脚宽度), 20 min. (最小引脚长度), 4.0 ± 0.5 (引脚长度), 镀锡铜膜铁线 (镀锡铜膜铁线), 切割型引线 (补充符号A) (切割型引线 (补充符号A)), 单位: mm

标示例

Style	(A) side	(B) side
0.0010 μF ~ 0.0068 μF	0.001 μF κ	ECQUL 275V~ X2/Y2
2 0.0082 μF ~ 1.0 μF	0.0082 μF	ECQUL 275V~ X2
3 1.2 μF ~ 2.2 μF	1.5 μF K	ECQUL 275V~ X2

※ 仅以 ± 10 % (K) 表示静电容量差  
※ □ 是生产编号

P (引线到中心的位置有规定)  
\*: 但, 1.2 μF 以上是 ± 1.0

额定 · 尺寸 · 数量

■ 静电容量容差: ± 10 % (K)、± 20 % (M)

型号	静电容量 (μF)	尺寸 (mm)							最少订单数量 (PCS)	
		L	T	H	F	Φd	P	Q	直脚	切割型引线
ECQU2A102□L( )	0.0010	15.0	5.0	11.5	12.5	0.6	0 ± 0.50	1.3	500	500
ECQU2A122□L( )	0.0012	15.0	5.0	11.5	12.5	0.6	0 ± 0.50	1.3		
ECQU2A152□L( )	0.0015	15.0	5.0	11.5	12.5	0.6	0 ± 0.50	1.3		
ECQU2A182□L( )	0.0018	15.0	5.0	11.5	12.5	0.6	0 ± 0.50	1.3		
ECQU2A222□L( )	0.0022	15.0	5.0	11.5	12.5	0.6	0 ± 0.50	1.3		
ECQU2A272□L( )	0.0027	15.0	5.0	11.5	12.5	0.6	0 ± 0.50	1.3		
ECQU2A332□L( )	0.0033	15.0	5.0	11.5	12.5	0.6	0 ± 0.50	1.3		
ECQU2A392□L( )	0.0039	15.0	5.0	11.5	12.5	0.6	0 ± 0.50	1.3		
ECQU2A472□L( )	0.0047	15.0	5.0	11.5	12.5	0.6	0 ± 0.50	1.3		
ECQU2A562□L( )	0.0056	15.0	5.0	11.5	12.5	0.6	0 ± 0.50	1.3		
ECQU2A682□L( )	0.0068	15.0	5.0	11.5	12.5	0.6	0 ± 0.50	1.3		
ECQU2A822□L( )	0.0082	15.0	5.0	11.5	12.5	0.6	0 ± 0.50	1.3		
ECQU2A103□L( )	0.010	15.0	5.0	11.5	12.5	0.6	0 ± 0.50	1.3		
ECQU2A123□L( )	0.012	15.0	5.0	11.5	12.5	0.6	0 ± 0.50	1.3		
ECQU2A153□L( )	0.015	15.0	5.0	11.5	12.5	0.6	0 ± 0.50	1.3		
ECQU2A183□L( )	0.018	15.0	5.0	11.5	12.5	0.6	0 ± 0.50	1.3		
ECQU2A223□L( )	0.022	15.0	5.0	11.5	12.5	0.6	0 ± 0.50	1.3		
ECQU2A273□L( )	0.027	15.0	5.0	11.5	12.5	0.6	0 ± 0.50	1.3		
ECQU2A333□L( )	0.033	15.0	6.0	13.0	12.5	0.6	0 ± 0.50	1.3		
ECQU2A393□L( )	0.039	15.0	6.0	13.0	12.5	0.6	0 ± 0.50	1.3		
ECQU2A473□L( )	0.047	15.0	6.0	13.0	12.5	0.6	0 ± 0.50	1.3		
ECQU2A563□L( )	0.056	17.5	4.5	11.5	15.0	0.6	0 ± 0.50	1.3		
ECQU2A683□L( )	0.068	17.5	4.5	11.5	15.0	0.6	0 ± 0.50	1.3		
ECQU2A823□L( )	0.082	17.5	5.5	12.0	15.0	0.6	0 ± 0.50	1.3		
ECQU2A104□L( )	0.10	17.5	5.5	12.0	15.0	0.6	0 ± 0.50	1.3		
ECQU2A124□L( )	0.12	17.5	6.5	14.5	15.0	0.6	0 ± 0.50	1.3		
ECQU2A154□L( )	0.15	17.5	6.5	14.5	15.0	0.6	0 ± 0.50	1.3		
ECQU2A184□L( )	0.18	17.5	8.0	16.0	15.0	0.6	0 ± 0.50	1.3		
ECQU2A224□L( )	0.22	17.5	8.0	16.0	15.0	0.6	0 ± 0.50	1.3		
ECQU2A274□L( )	0.27	17.5	9.5	17.5	15.0	0.8	0 ± 0.50	1.3		
ECQU2A334□L( )	0.33	17.5	9.5	17.5	15.0	0.8	0 ± 0.50	1.3		
ECQU2A394□L( )	0.39	25.5	8.5	17.5	22.5	0.8	0 ± 0.75	1.5		
ECQU2A474□L( )	0.47	25.5	8.5	17.5	22.5	0.8	0 ± 0.75	1.5		
ECQU2A564□L( )	0.56	25.5	10.5	19.5	22.5	0.8	0 ± 0.75	1.5		
ECQU2A684□L( )	0.68	25.5	10.5	19.5	22.5	0.8	0 ± 0.75	1.5		
ECQU2A824□L( )	0.82	25.5	12.0	22.0	22.5	0.8	0 ± 0.75	1.5		
ECQU2A105□L( )	1.0	25.5	12.0	22.0	22.5	0.8	0 ± 0.75	1.5		
ECQU2A125□L( )	1.2	30.5	16.5	26.0	27.5	0.8	0 ± 0.75	1.5		
ECQU2A155□L( )	1.5	30.5	16.5	26.0	27.5	0.8	0 ± 0.75	1.5		
ECQU2A185□L( )	1.8	30.5	19.0	29.5	27.5	0.8	0 ± 0.75	1.5		
ECQU2A225□L( )	2.2	30.5	19.0	29.5	27.5	0.8	0 ± 0.75	1.5		

\* □: 静电容量容差符号  
\* ( ): 引线形状符号





## 安全规格认证 金属化PET 薄膜电容器

ECQUG 系列 [ Class X1 ]

使用金属化聚酯薄膜配有安全装置，  
无介质结构，耐燃树脂外壳封装，径向引线

本系列产品不推荐使用于新产品开发中。  
推荐替代品，请点击 [此处](#) 查询。

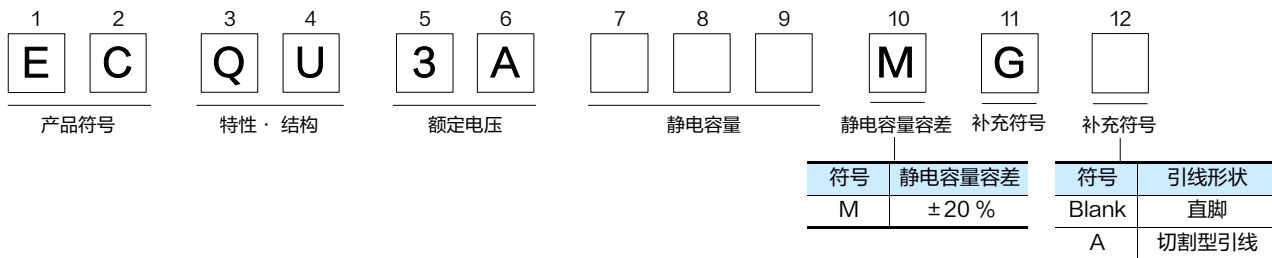
### 特 点

- X1 级规格认证
- 配有安全装置
- 耐燃树脂外壳封装
- 已应对RoHS指令

### 主要用途

- 用于电子设备的电源降噪

### 型号命名方式



### 认证规格与认证符号

\* Type ECQUG 已被下列规格认证。

认证规格		级	认证机关
UL	UL60384-14	Class X1	UL
CSA	CAN/CSA E60384-14	Class X1	CSA
欧洲规格	EN60384-14	Class X1	VDE
国际规格	IEC60384-14	Class X1	

\* 使用该电容申请欧美规格时，请勿使用ECQU3A104MG等零件编号申请，必须使用“ECQUG, 0.1 μF”等类型名称和额定规格申请。

\* 安全规格认证书（文件号）可能修改，如需要认证书请另行垂询。

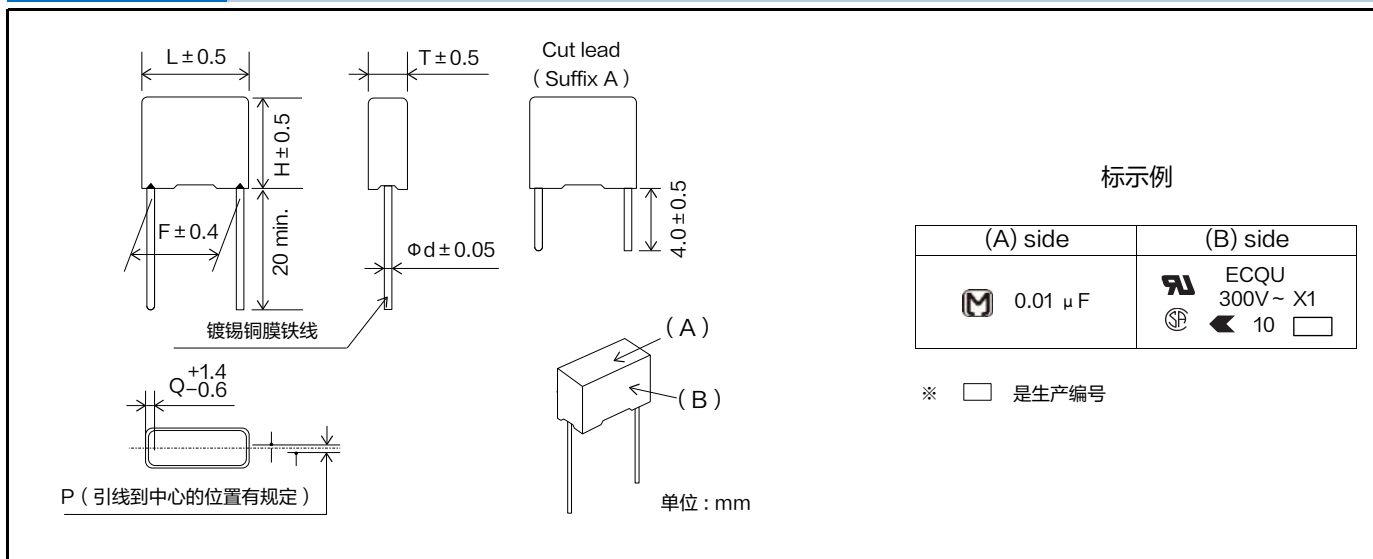
\* 欧洲规格仅显示ENEC (VDE)，但可用于获得SEMKO, DEMKO, FIMKO, NEMKO, SEV 等欧洲国家的其他规格的设备。

### 规 格

类别温度范围	-40 °C ~ +100 °C
额定电压 [AC]	300 V
静电容量范围	0.010 μF ~ 1.0 μF (E6)
静电容量容差	±20% (M)
介质损耗因数 (tan δ)	tan δ ≤ 1.0% (20 °C, 1 kHz)
耐电压	端子间: 575 V [AC], 1768 V [DC], 60 s 端子与外封装间: 2100 V [AC], 60 s
绝缘电阻 (IR)	C ≤ 0.33 μF : IR ≥ 15,000 MΩ (20 °C, 100 V [DC], 60 s) C > 0.33 μF : IR ≥ 5,000 MΩ · μF (20 °C, 100 V [DC], 60 s) IR ≥ 2,000 MΩ (20 °C, 500 V [DC], 60 s)

\* 本产品请勿用于商用频率 50 Hz/60 Hz 正弦波以外的情况。

外观尺寸



额定 · 尺寸 · 数量

■ 静电容量容差: ±20%(M)

型号	静电容量 (μF)	尺寸 (mm)							最少订单数量 (PCS)	
		L	T	H	F	Φd	P	Q	直脚	切割型引线
		ECQU3A103MG( )	0.010	15.0	5.0	11.5	12.5	0.6	0±0.50	1.3
ECQU3A153MG( )	0.015	15.0	5.0	11.5	12.5	0.6	0±0.50	1.3		
ECQU3A223MG( )	0.022	15.0	5.0	11.5	12.5	0.6	0±0.50	1.3		
ECQU3A333MG( )	0.033	15.0	6.0	13.0	12.5	0.6	0±0.50	1.3		
ECQU3A473MG( )	0.047	15.0	6.0	13.0	12.5	0.6	0±0.50	1.3		
ECQU3A683MG( )	0.068	15.0	8.0	15.0	12.5	0.6	0±0.50	1.3		
ECQU3A104MG( )	0.10	15.0	8.0	15.0	12.5	0.6	0±0.50	1.3		
ECQU3A154MG( )	0.15	18.0	8.0	16.5	15.0	0.8	0±0.50	1.3		
ECQU3A224MG( )	0.22	18.0	9.0	17.5	15.0	0.8	0±0.50	1.3		
ECQU3A334MG( )	0.33	26.0	9.0	18.5	22.5	0.8	0±0.50	1.5		
ECQU3A474MG( )	0.47	26.0	10.5	20.0	22.5	0.8	0±0.75	1.5	300	400 300
ECQU3A684MG( )	0.68	26.0	12.5	22.0	22.5	0.8	0±0.75	1.5		
ECQU3A105MG( )	1.0	27.0	16.5	25.5	22.5	0.8	0±0.75	2.2		

\*( ): 引线形状符号

电气机器用  
薄膜电容器  
DMF 系列



本系列不推荐使用。  
不推荐用于新设计。



特 点

- 高安全性（内置保安功能）
- 高可靠性，安全规格认证
- 小型，轻盈，低损耗
- 已应对RoHS指令

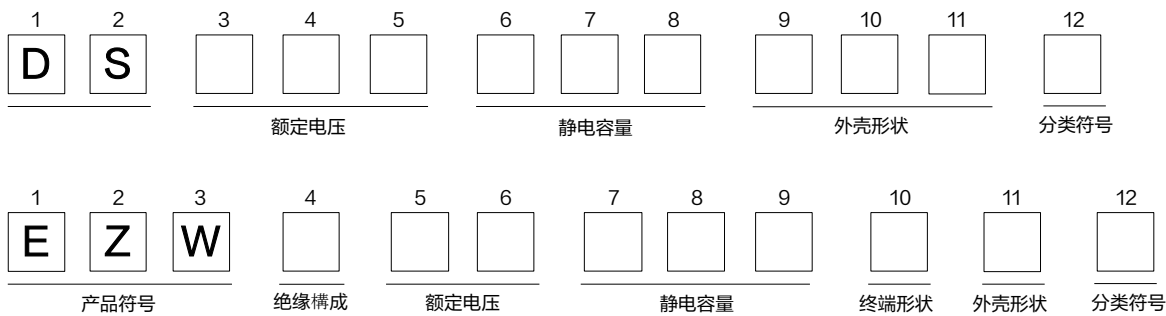
主要用途

- 压缩机，电动机（运作用）

结 构

- 内部电极：金属化薄膜
- 塑料外壳：金属包装（油密闭式）
- 端子：快速接通片连接头（锡镀金）

型号命名方式



认证规格与认证编号

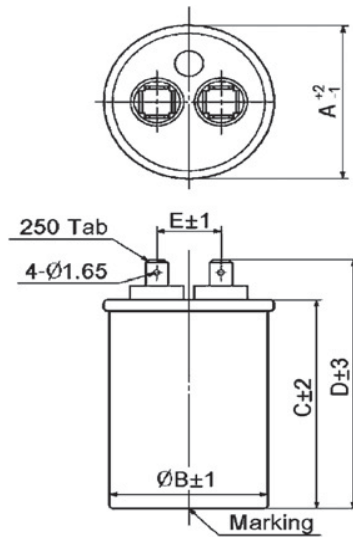
日本工业标准	JIS C 4908 Capacitors for electrical apparatus CMJ 登记品. 登记号码1475-C9902-026(JET)
UL/cUL	UL810/CSA C22.2 No.190 FILE No.E76560
欧洲标准	EN60252-1 交流电动机电容器 TUV 登记品
中国国家标准	GB/T 3667.1 交流电动机电容器 CQC 登记品

規 格

认证规格*1	JIS UL	EN GB
安全等级	内置安全装置P1 (CMJ 登记品) 10000 AFC (UL)	S2
额定电压 (50/60 Hz) *2 [AC]	180 V ~ 450 V	440 V, 450 V
静电容量范围 *2	10 $\mu$ F ~ 60 $\mu$ F	
静电容量偏差	-5 % / +10 %, $\pm$ 5 % (具体请参照图纸)	
耐电压	端子间	额定电压 $\times$ 1.75 60 s
	端子外壳间	额定电压 $\times$ 2.0 60 s (min. 2000 V [AC]) 额定电压 $\times$ 2.0 + 1000 V [AC] 60 s
最高容许温度 (外壳壁面温度)	70 $^{\circ}$ C (包括电容器壁面的自我升温)	

\*1: 规格认证范围根据规格不同请另外咨询。

\*2: 上述记载以外的额定电压请个别咨询。

外观尺寸 (代表例子)<sup>\*3</sup>

单位: mm

\*3: 关于其他的形状和特殊配置, 因为需另外设计讨论, 请个别咨询。  
终端tab 数把2tab 作为标准, 3tab 和4tab 也可以对应, 请个别咨询。

额定·尺寸<sup>\*4</sup>

额定电压 (V) [AC]	静电容量 ( $\mu$ F)	尺寸 (mm)				
		A	B	C	D	E
370 ~ 440	5.0 ~ 10.0	43.0	41.0	70.0	83.0	16.0
	11.0 ~ 15.0	43.0	41.0	80.0	93.0	16.0
	16.0 ~ 20.0	43.0	41.0	90.0	103.0	16.0
	21.0 ~ 25.0	43.0	41.0	100.0	113.0	16.0
	26.0 ~ 30.0	43.0	41.0	110.0	123.0	16.0
	31.0 ~ 35.0	43.0	41.0	130.0	143.0	16.0
	36.0 ~ 40.0	48.0	45.0	110.0	123.0	18.0
	41.0 ~ 50.0	48.0	45.0	130.0	143.0	18.0
	51.0 ~ 55.0	53.0	50.5	110.0	123.0	18.0
	56.0 ~ 60.0	63.0	60.5	90.0	103.0	20.0
450	61.0 ~ 65.0	63.0	60.5	100.0	113.0	20.0
	5.0 ~ 10.0	43.0	41.0	70.0	83.0	16.0
	11.0 ~ 15.0	43.0	41.0	90.0	103.0	16.0
	16.0 ~ 20.0	43.0	41.0	110.0	123.0	16.0
	21.0 ~ 25.0	48.0	45.0	100.0	113.0	18.0
	26.0 ~ 30.0	48.0	45.0	110.0	123.0	18.0
	31.0 ~ 35.0	53.0	50.5	100.0	113.0	18.0
	36.0 ~ 40.0	53.0	50.5	110.0	123.0	18.0
	41.0 ~ 50.0	63.0	60.5	100.0	113.0	20.0
	51.0 ~ 55.0	63.0	60.5	110.0	123.0	20.0
56.0 ~ 60.0	63.0	60.5	130.0	143.0	20.0	

\*4: 关于上述以外的额定电压, 请个别咨询。

电气机器用  
薄膜电容器  
PMF 系列



特 点

- 高安全性（内置保安功能）
- 高可靠性，安全规格认证
- 小型，轻盈，低损耗
- 已应对RoHS指令

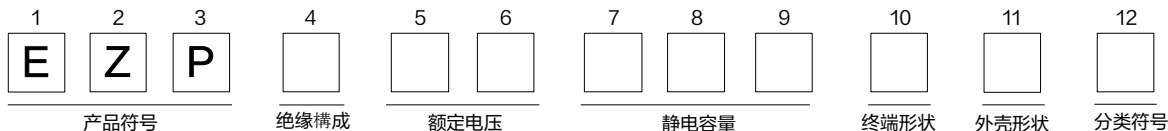
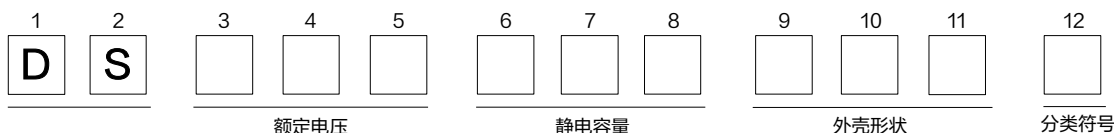
主要用途

- 小型压缩机，电动机（运作用）

结 构

- 内部电极：金属化薄膜，配有保安功能
- 塑料外壳：UL94 V-0
- 填充材料：UL94 V-0
- 端子：快速接通片连接头（锡镀金），导线（锡镀金），绝缘被覆电线

型号命名方式



认证规格与认证编号

日本工业标准	JIS C 4908 Capacitors for electrical apparatus CMJ 登记品. 登记号码1475-C9902-026(JET)
UL/cUL	UL810/CSA C22.2 No.190 FILE No.E76560
CSA	CSA C22.2 No.190
欧洲标准	EN60252-1 交流电动机电容器 TUV 登记品
中国国家规格	GB/T 3667.1 交流电动机电容器 CQC 登记品

規 格

认证规格*1	JIS UL	EN GB
安全等级	内置安全装置P2 (CMJ 登记品) 10000 AFC (UL)	S3
额定电压 (50/60 Hz)*2 [AC]	150 V ~ 500 V (UL 品 max. 480 V)	EN / TUV : 450 V GB : 250 V, 450 V
静电容量范围*2	0.5 $\mu$ F ~ 65 $\mu$ F	
静电容量偏差	-5 % / +10 %, $\pm$ 5 % (具体请参照图纸)	
耐电压	端子间	额定电压 $\times$ 1.75 60 s
	端子外壳间	额定电压 $\times$ 2.0 60 s (min. 2000 V [AC]) 额定电压 $\times$ 2.0 + 1000 V [AC] 60 s
最高容许温度 (外壳壁面温度)	70 $^{\circ}$ C (包括电容器壁面的自我升温)	

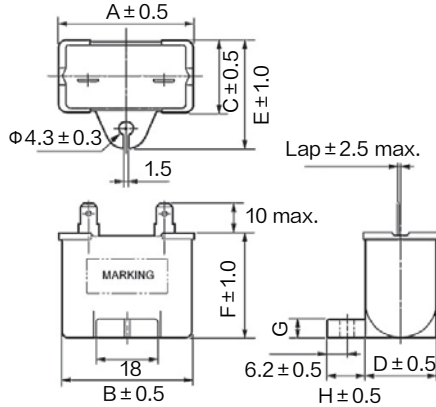
\*1：规格认证范围根据规格不同请另外咨询。

\*2：上述记载以外的额定电压请个别咨询。

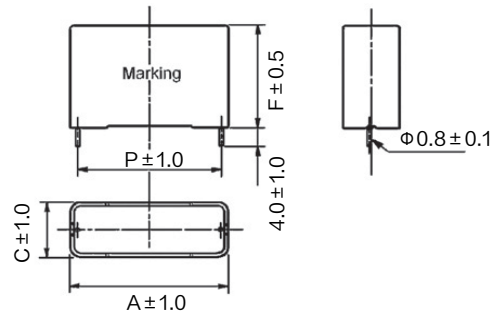
外观尺寸 (代表例子)<sup>\*3</sup>

● Q系列 (带安装脚)

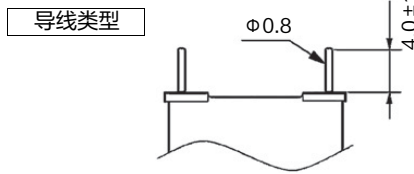
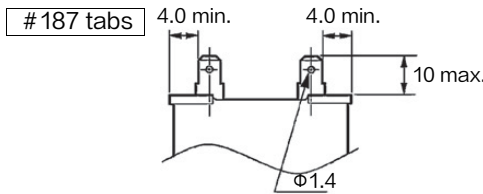
※ 不带安装脚类型 (P系列) 也可以对应, 请个别咨询。



● T系列 (用于基板实装)



● 端子形状 (标准)



单位: mm

\*3: 关于其他的形状和特殊配置, 因为需另外设计讨论, 请个别咨询。

额定尺寸<sup>\*4</sup>

● Q系列 (带安装脚)

额定电压 (V) [AC]	静电容量 (μF)	尺寸 (mm)								外壳系列
		A	B	C	D	E	F	G	H	
250	3.0 ~ 4.5	39.5	38.5	16.2	14.8	27.0	27.0	4.0	11.5	Q
	5.0 ~ 6.0	39.5	38.2	18.3	16.8	29.0	29.0			
	6.5 ~ 9.5	39.5	38.2	22.0	20.8	32.5	32.5			
	10.0 ~ 16.0	49.7	48.3	24.0	22.5	34.5	34.5			
	16.5 ~ 20.0	50.0	48.5	26.7	25.3	37.5	38.0			
	20.5 ~ 25.0	50.0	48.5	30.5	28.8	41.0	41.5			
25.5 ~ 34.5	50.0	48.5	34.0	32.6	45.0	45.0	6.0			
450	1.0 ~ 1.4	39.5	38.5	16.2	14.8	27.0	27.0	4.0	11.5	
	1.5 ~ 1.8	39.5	38.2	18.3	16.8	29.0	29.0			
	1.9 ~ 2.5	39.5	38.2	22.0	20.8	32.5	32.5			
	3.0 ~ 5.0	49.7	48.3	24.0	22.5	34.5	34.5			
	5.5 ~ 6.5	50.0	48.5	26.7	25.3	37.5	38.0			
	7.0 ~ 8.0	50.0	48.5	30.5	28.8	41.0	41.5			
8.5 ~ 10.5	50.0	48.5	34.0	32.6	45.0	45.0	6.0			


● T系列 (用于基板实装)

额定电压 (V) [AC]	静电容量 (μF)	尺寸 (mm)				外壳系列
		A	C	F	P	
250	3.0 ~ 4.0	38.5	14.0	25.5	36.0	T
	4.5 ~ 6.5	38.5	15.5	29.0	36.0	
	7.0 ~ 8.0	38.5	20.5	29.0	36.0	
	8.5 ~ 11.0	38.5	25.0	34.0	36.0	
	11.5 ~ 18.5	48.5	22.0	36.0	46.0	
450	1.0 ~ 1.3	38.5	14.0	25.5	36.0	
	1.4 ~ 2.0	38.5	15.5	29.0	36.0	
	2.1 ~ 2.5	38.5	20.5	29.0	36.0	
	3.0 ~ 3.5	38.5	25.0	34.0	36.0	
	4.0 ~ 5.5	48.5	22.0	36.0	46.0	

\*4: 关于上述以外的额定电压, 请个别咨询。

电气机器用  
薄膜电容器  
SMF 系列



 本系列不推荐使用。  
不推荐用于新设计。

特 長

- 高安全性（内置保安功能）
- 高可靠性，安全规格认证
- 小型，轻盈，低损耗
- 已应对RoHS指令

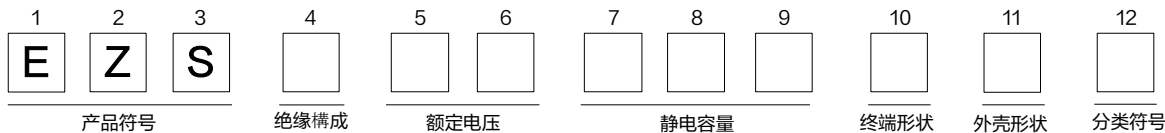
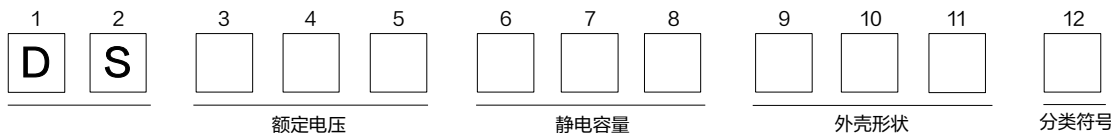
主 な 用 途

- 小型压缩机，电动机（运作用）

構 造

- 内部电极：金属化薄膜，配有保安功能
- 塑料外壳：UL94 V-0
- 填充材料：UL94 V-0
- 端子：快速接通片连接头（锡镀金），导线（锡镀金），绝缘被覆电线

品 番 構 成



認定規格と認定番号

日本工业标准	JIS C 4908 Capacitors for electrical apparatus CMJ 登记品. 登记号码1475-C9902-026(JET)
UL/cUL	UL810 FILE No.E76560
欧洲标准	EN60252-1 交流电动机电容器 TUV 登记品
中国国家規格	GB/T 3667.1 交流电动机电容器 CQC 登记品

規 格

认证规格 <sup>*1</sup>	JIS UL	EN GB
安全等级	内置安全装置P2 (CMJ 登记品) 10000 AFC (UL)	S0
额定电压 (50/60 Hz) <sup>*2</sup> [AC]	370 V ~ 450 V	400 V、450 V
静电容量范围 <sup>*2</sup>	1.5 μF ~ 9 μF	
静电容量偏差	-5 % / +10 %, ± 5 % (具体请参照图纸)	
耐电压	端子间	额定电压 × 1.75 60 s
	端子外壳间	额定电压 × 2.0 60 s
最高容许温度 (外壳壁面温度)	70 °C (包括电容器壁面的自我升温)	

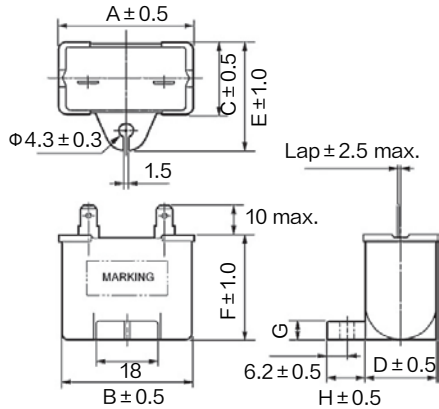
\*1：规格认证范围根据规格不同请另外咨询。

\*2：上述记载以外的额定电压请个别咨询。

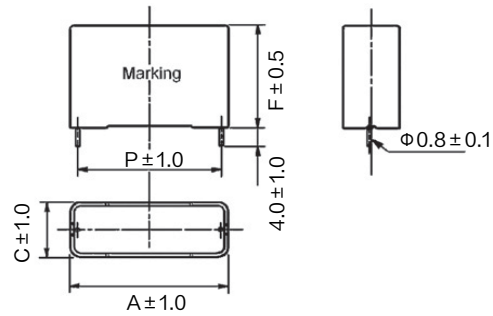
外观尺寸 (代表例子)\*3

● SQ系列 (带安装脚)

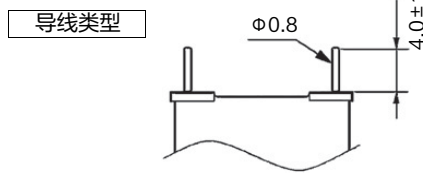
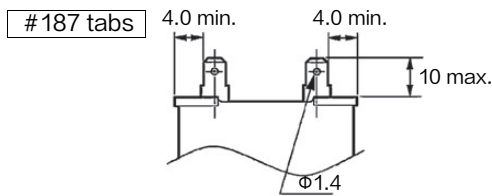
※ 不带安装脚类型 (SP系列) 也可以对应, 请个别咨询。



● T系列 (用于基板实装)



● 端子形状 (标准)



单位: mm

\*3: 关于其他的形状和特殊配置, 因为需另外设计讨论, 请个别咨询。

额定尺寸\*4

● SQ系列 (带安装脚)

额定电压 (V) [AC]	静电容量 (μF)	尺寸 (mm)								外壳系列
		A	B	C	D	E	F	G	H	
400	1.5 ~ 3.0	39.5	38.0	16.0	14.5	26.5	30.5	4.0	11.0	SQ
	3.5	39.5	38.0	17.5	16.0	28.0	30.5			
	4.0 ~ 5.0	39.5	38.0	22.0	20.5	32.5	30.5			
	5.5 ~ 6.5	39.5	38.0	26.7	25.2	37.0	32.0			
	7.0 ~ 8.0	39.5	38.0	26.7	25.2	37.0	37.0			
450	8.5 ~ 9.0	39.5	38.0	26.7	25.2	37.0	41.0	4.0	11.0	
	1.5 ~ 2.5	39.5	38.0	16.0	14.5	26.5	30.5			
	3.0	39.5	38.0	17.5	16.0	28.0	30.5			
	3.5 ~ 4.0	39.5	38.0	22.0	20.5	32.5	30.5			
	4.5 ~ 5.5	39.5	38.0	26.7	25.2	37.0	32.0			
6.0 ~ 6.5	39.5	38.0	26.7	25.2	37.0	37.0				
7.0 ~ 7.5	39.5	38.0	26.7	25.2	37.0	41.0				

● T系列 (用于基板实装)

额定电压 (V) [AC]	静电容量 (μF)	尺寸 (mm)				外壳系列
		A	C	F	P	
400	1.5 ~ 2.5	38.5	14.0	25.5	36.0	T
	3.0 ~ 3.5	38.5	15.5	29.0	36.0	
	4.0 ~ 5.0	38.5	20.5	29.0	36.0	
	5.5 ~ 7.5	38.5	25.0	34.0	36.0	
450	1.5 ~ 2.0	38.5	14.0	25.5	36.0	
	2.5 ~ 3.0	38.5	15.5	29.0	36.0	
	3.5 ~ 4.0	38.5	20.5	29.0	36.0	
	4.5 ~ 6.5	38.5	25.0	34.0	36.0	

\*4: 关于上述以外的额定电压, 请个别咨询。



## 汽车防噪用电容器

### ECQE 系列

使用金属化聚酯薄膜无介质结构，树脂外壳封装，耐燃性树脂充填



### 特点

- 树脂密封，卓越防水性，耐腐蚀性，耐振性
- 130 °C max. 高温保证
- 多样装卸脚，引线，连接端子
- 已应对RoHS指令

### 主要用途

- 用于汽车防噪

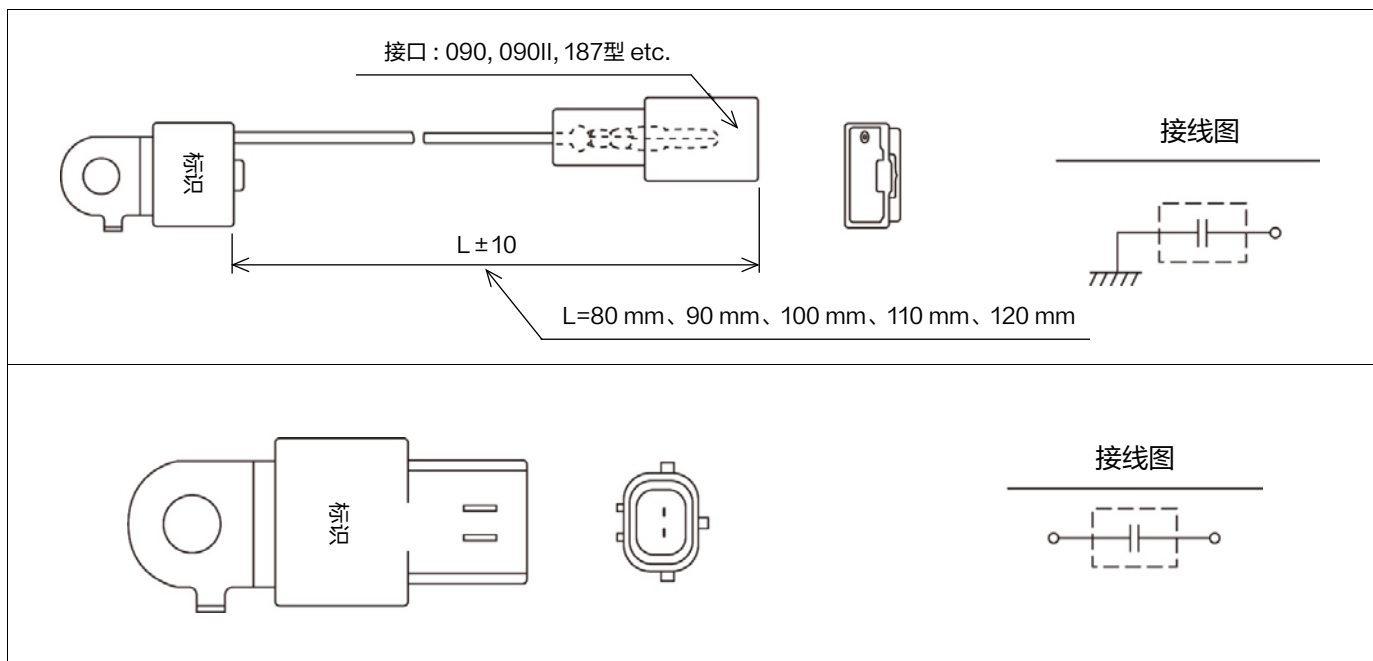
### 型号命名方式



### 规格

类别温度范围 (含电容表面自行升温)	-40 °C ~ +130 °C (但乙烯基覆膜接线，接口，套管，包装袋除外)
额定电压* [DC]	250 V (+85 °C 以上，电压降低1.11 %/°C)
额定静电容量*	0.47 μF, 2.2 μF, 4.7 μF
静电容量容差	±20 % (M)
介质损耗因 (tan δ)	tan δ ≤ 1.0 % (20 °C, 1 kHz)
耐电压	250 V × 150 %, 60 s
绝缘电阻 (IR)	IR ≥ 3000 MΩ · μF (20 °C, 100 V [DC], 60 s)

### 形状 (代表例)



\* 关于上述以外的额定电压，静电容量，特殊形状，如有设计研讨要求请另行垂询。

金属化PP  
薄膜电容器 (车载用)

ECWFG 系列

使用金属化聚丙烯薄膜无介质结构, 耐燃树脂外壳封装



特 点

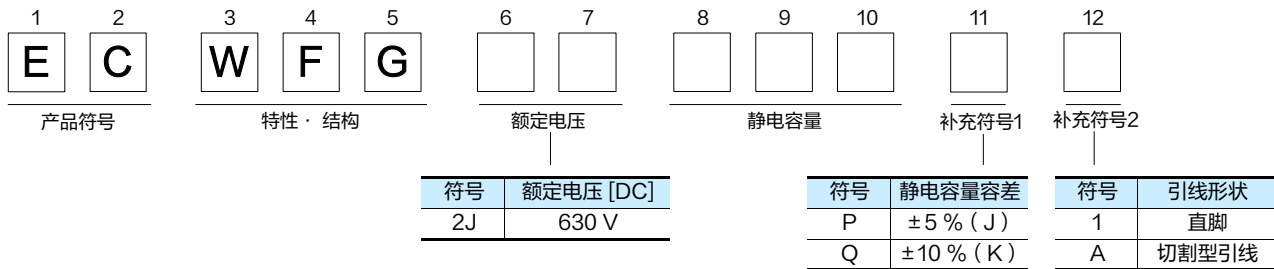
- 高安全性 (内置保安功能)
- 高耐湿性 (85 °C, 85 % )
  - 630 V : 500 V, 1000 小时保证
  - 700 V : 500 V, 1000 小时保证
  - 800 V : 560 V, 500 小时保证
  - 1100 V : 700 V, 500 小时保证 (C < 2.0 μF) / 770 V, 500 小时保证 (C ≥ 2.0 μF)
- 高耐热冲击性 (630 ~ 1100 V : 保证 -55 °C ⇄ 85 °C, 1000 循环)
- 高温负荷试验 (125 °C )
  - 630 V : 450 V, 1000 小时保证
  - 700 V : 450 V, 1000 小时保证
  - 800 V : 480 V, 1000 小时保证
  - 1100 V : 660 V, 1000 小时保证
- 耐燃树脂外壳封装
- 符合AEC-Q200
- 已应对RoHS指令

主要用途

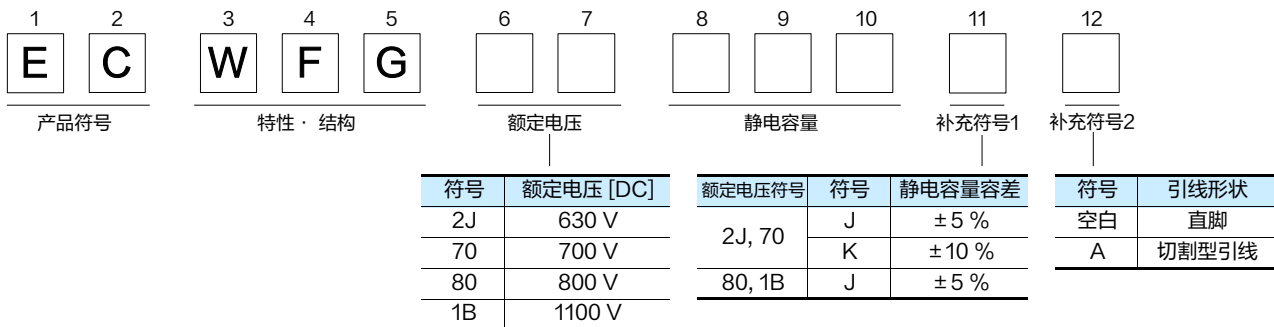
- xEV搭载 DC/DC, AC/DC变频回路用
- 高频大电流回路

型号命名方式

■ 引线间距 : 22.5 mm



■ 引线间距 : 27.5 mm

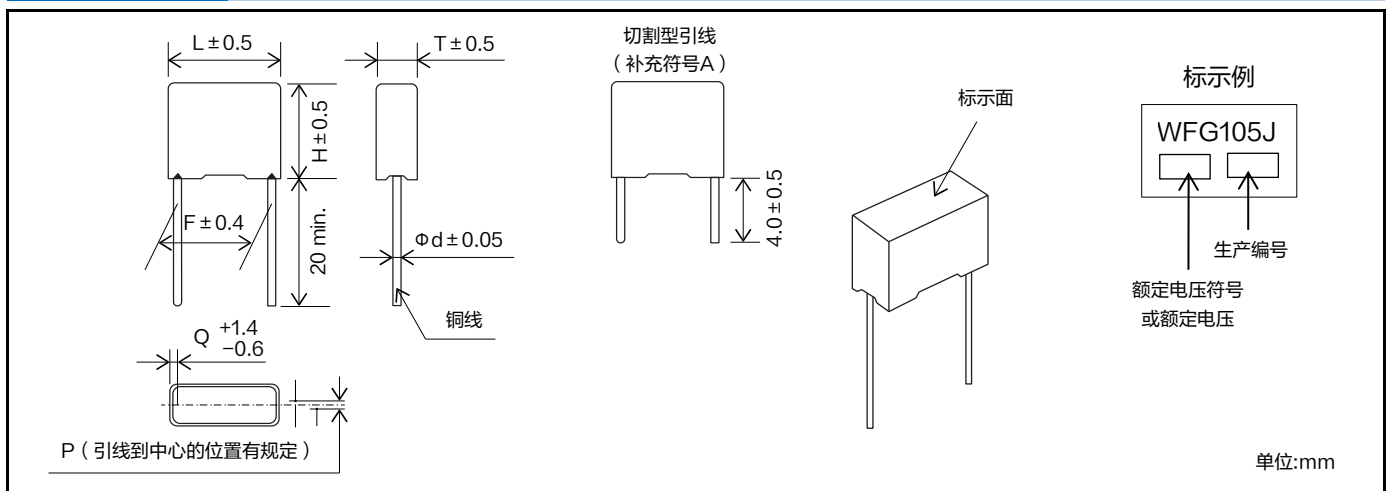


## 规格

类别温度范围 (含电容表面自行升温)	-40 °C ~ +110 °C		
额定电压 [DC]	630 V ~ 1100 V (85 °C 以上时电压降低 1.0 % / °C)		
静电容量范围	630 V	引线间距: 22.5 mm	1.0 μF ~ 3.0 μF
		引线间距: 27.5 mm	1.0 μF ~ 4.7 μF
	700 V	引线间距: 27.5 mm	1.0 μF ~ 4.7 μF
		800 V	引线间距: 27.5 mm
1100 V	引线间距: 27.5 mm	1.0 μF ~ 5.0 μF	
静电容量容差	±5% (J), ±10% (K)		
介质损耗因数 (tan δ)	tan δ ≤ 0.1% (20 °C, 1 kHz)		
耐电压	端子间: 额定电压 (V) × 150% 60 s		
绝缘电阻 (IR)	IR ≥ 3,000 MΩ · uF (20 °C, 500 V [DC], 60 s)		

\* 以交流状态 (商用频率50 Hz, 60 Hz的正弦波) 使用DC额定电压产品时, 请参照「DC额定电压产品的交流可用电压」页。

## 外观尺寸



## 额定 · 尺寸 · 数量

■ 额定电压 [DC]: 630 V, 静电容量容差: ±5% (J), ±10% (K)  
[ 引线间距: 22.5 mm ]

型号	静电容量 (μF)	尺寸 (mm)							最少订单个数 (PCS)	
		L	T	H	F	Φd	P	Q	直脚	切割型引线
ECWFG2J105P()	1.0	27.0	10.5	19.0	22.5	1.0	0±0.8	2.25	400	350
ECWFG2J105Q()										
ECWFG2J155P()	1.5	27.0	12.0	21.0	22.5	1.0	0±0.8	2.25	300	300
ECWFG2J155Q()										
ECWFG2J225P()	2.2	27.0	15.5	24.0	22.5	1.0	0±0.8	2.25	200	250
ECWFG2J225Q()										
ECWFG2J305P()	3.0	27.0	17.5	26.5	22.5	1.0	0±0.8	2.25	150	150
ECWFG2J305Q()										

\*(): 引线形状符号

[ 引线间距: 27.5 mm ]

型号	静电容量 (μF)	尺寸 (mm)							最少订单个数 (PCS)	
		L	T	H	F	Φd	P	Q	直脚	切割型引线
ECWFG2J105□()	1.0	31.5	9.5	18.0	27.5	1.0	0±0.8	2.0	400	350
ECWFG2J155□()	1.5	31.5	10.5	21.0	27.5	1.0	0±0.8	2.0	300	300
ECWFG2J225□()	2.2	31.5	12.0	24.5	27.5	1.0	0±0.8	2.0	200	250
ECWFG2J305□()	3.0	31.5	13.5	28.5	27.5	1.0	0±0.8	2.0	150	150
ECWFG2J475□()	4.7	31.5	17.5	32.5	27.5	1.0	0±0.8	2.0	100	100

\*□: 静电容量容差符号

\*(): 引线形状符号

## 额定 · 尺寸 · 数量

■ 额定电压 [DC]: 700 V, 静电容量容差:  $\pm 5\%$ (J),  $\pm 10\%$ (K)

NEW 型号	静电容量 ( $\mu\text{F}$ )	尺寸 (mm)							最少订单个数 (PCS)	
		L	T	H	F	$\Phi d$	P	Q	直脚	切割型引线
		ECWFG70105□()	1.0	31.5	9.5	18.0	27.5	1.0		
ECWFG70155□()	1.5	31.5	10.5	21.0	27.5	1.0	0 $\pm$ 0.8	2.0	300	300
ECWFG70205□()	2.0	31.5	12.0	24.5	27.5	1.0	0 $\pm$ 0.8	2.0	200	250
ECWFG70225□()	2.2	31.5	12.0	24.5	27.5	1.0	0 $\pm$ 0.8	2.0	200	250
ECWFG70305□()	3.0	31.5	13.5	28.5	27.5	1.0	0 $\pm$ 0.8	2.0	150	150
ECWFG70395□()	3.9	31.5	17.5	32.5	27.5	1.0	0 $\pm$ 0.8	2.0	100	100
ECWFG70475□()	4.7	31.5	17.5	32.5	27.5	1.0	0 $\pm$ 0.8	2.0	100	100

\*□: 静电容量容差符号

\*(): 引线形状符号

■ 额定电压 [DC]: 800 V, 静电容量容差:  $\pm 5\%$ (J)

NEW 型号	静电容量 ( $\mu\text{F}$ )	尺寸 (mm)							最少订单个数 (PCS)	
		L	T	H	F	$\Phi d$	P	Q	直脚	切割型引线
		ECWFG80205J()	2.0	31.5	10.5	21.0	27.5	0.8		
ECWFG80225J()	2.2	31.5	10.5	21.0	27.5	0.8	0 $\pm$ 1.0	2.0	300	300
ECWFG80275J()	2.7	31.5	12.0	24.5	27.5	0.8	0 $\pm$ 1.0	2.0	200	250
ECWFG80305J()	3.0	31.5	12.0	24.5	27.5	0.8	0 $\pm$ 1.0	2.0	200	250
ECWFG80335J()	3.3	31.5	12.0	24.5	27.5	0.8	0 $\pm$ 1.0	2.0	200	250
ECWFG80355J()	3.5	31.5	13.5	28.5	27.5	0.8	0 $\pm$ 1.0	2.0	150	150
ECWFG80395J()	3.9	31.5	13.5	28.5	27.5	0.8	0 $\pm$ 1.0	2.0	150	150
ECWFG80405J()	4.0	31.5	13.5	28.5	27.5	0.8	0 $\pm$ 1.0	2.0	150	150
ECWFG80475J()	4.7	31.5	13.5	28.5	27.5	0.8	0 $\pm$ 1.0	2.0	150	150
ECWFG80505J()	5.0	31.5	16.0	29.5	27.5	0.8	0 $\pm$ 1.0	2.0	150	100
ECWFG80565J()	5.6	31.5	16.0	29.5	27.5	0.8	0 $\pm$ 1.0	2.0	150	100
ECWFG80605J()	6.0	31.5	16.0	29.5	27.5	0.8	0 $\pm$ 1.0	2.0	150	100
ECWFG80685J()	6.8	31.5	17.5	32.5	27.5	0.8	0 $\pm$ 1.0	2.0	150	100
ECWFG80705J()	7.0	31.5	17.5	32.5	27.5	0.8	0 $\pm$ 1.0	2.0	150	100
ECWFG80755J()	7.5	31.5	17.5	32.5	27.5	0.8	0 $\pm$ 1.0	2.0	150	100
ECWFG80805J()	8.0	31.5	17.5	32.5	27.5	0.8	0 $\pm$ 1.0	2.0	150	100

\*(): 引线形状符号

■ 额定电压 [DC]: 1100 V, 静电容量容差:  $\pm 5\%$ (J)

NEW 型号	静电容量 ( $\mu\text{F}$ )	尺寸 (mm)							最少订单个数 (PCS)	
		L	T	H	F	$\Phi d$	P	Q	直脚	切割型引线
		ECWFG1B105J()	1.0	31.5	10.5	21.0	27.5	0.8		
ECWFG1B155J()	1.5	31.5	12.0	24.5	27.5	0.8	0 $\pm$ 1.0	2.0	200	250
ECWFG1B205J()	2.0	31.5	12.0	24.5	27.5	0.8	0 $\pm$ 1.0	2.0		
ECWFG1B225J()	2.2	31.5	13.5	28.5	27.5	0.8	0 $\pm$ 1.0	2.0	150	150
ECWFG1B305J()	3.0	31.5	16.0	29.5	27.5	0.8	0 $\pm$ 1.0	2.0		
ECWFG1B335J()	3.3	31.5	16.0	29.5	27.5	0.8	0 $\pm$ 1.0	2.0		
ECWFG1B405J()	4.0	31.5	17.5	32.5	27.5	0.8	0 $\pm$ 1.0	2.0	100	100
ECWFG1B475J()	4.7	31.5	18.5	35.0	27.5	0.8	0 $\pm$ 1.0	2.0		
ECWFG1B505J()	5.0	31.5	18.5	35.0	27.5	0.8	0 $\pm$ 1.0	2.0		

\*(): 引线形状符号

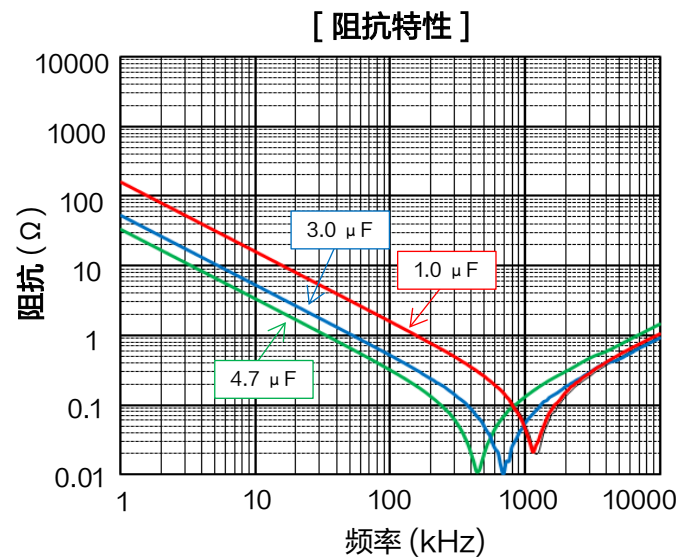
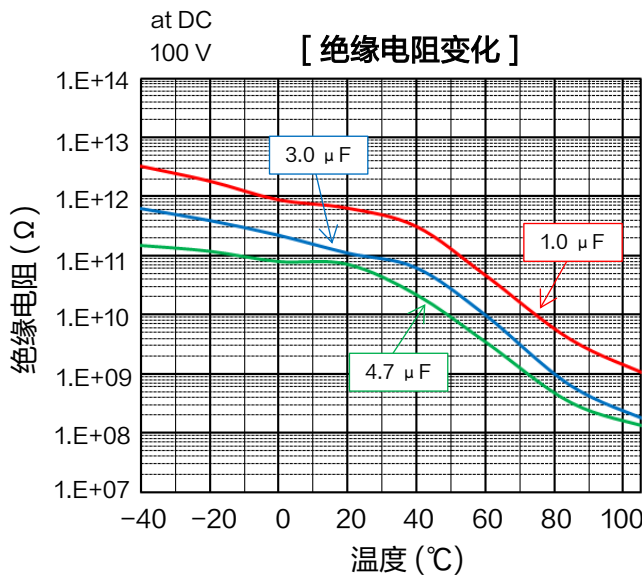
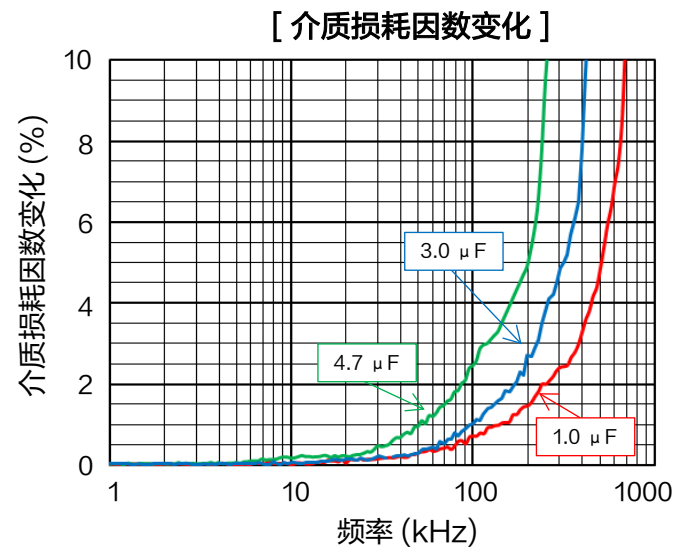
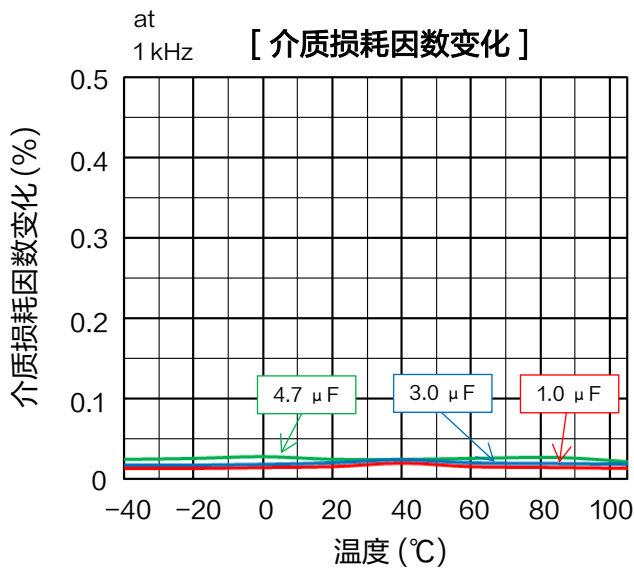
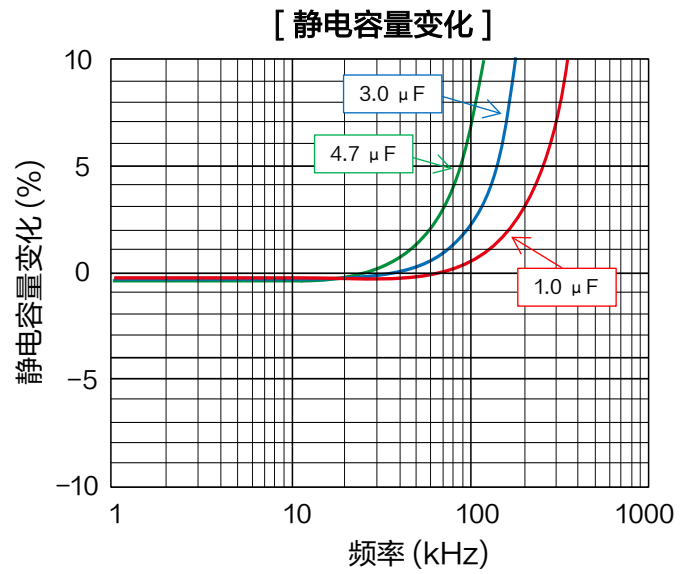
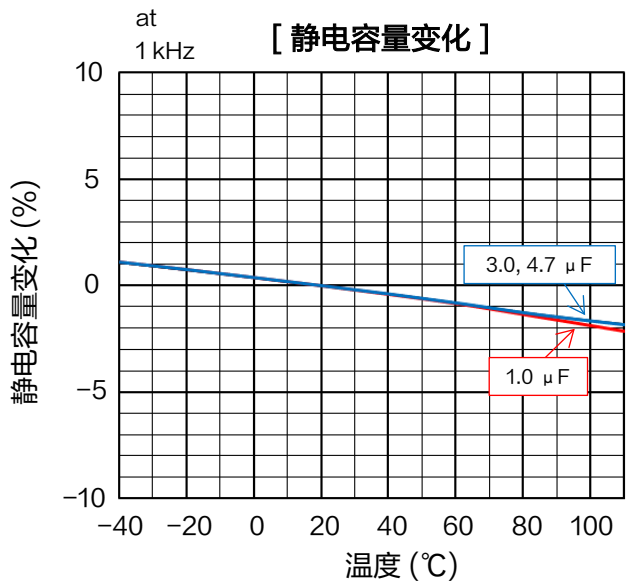
特性数据

■ 额定电压 [DC]: 630 V

温度特性和频率特性 (代表例)

温度特性

频率特性



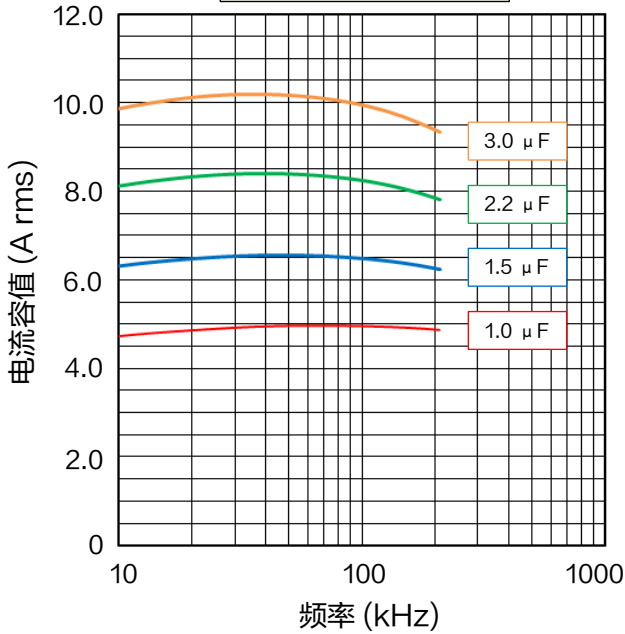
特性数据

■ 额定电压 [DC]: 630 V

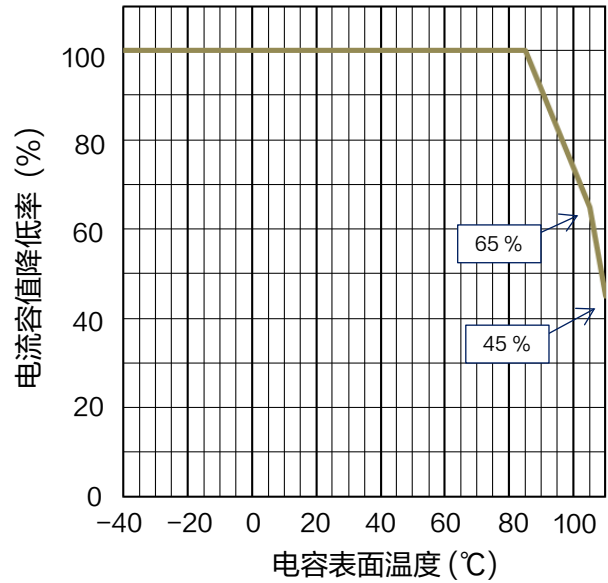
应用规格

[ 电流容值 (有效值) ]

引线间距 22.5 mm

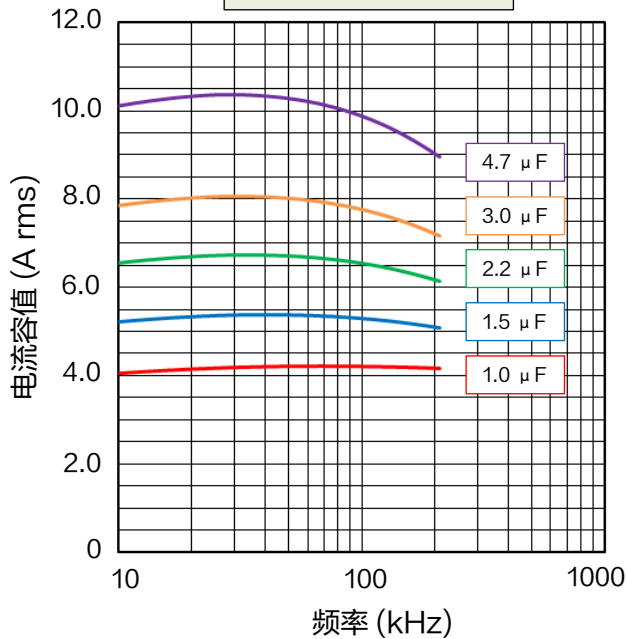


[ 电流容值降低温度 ]

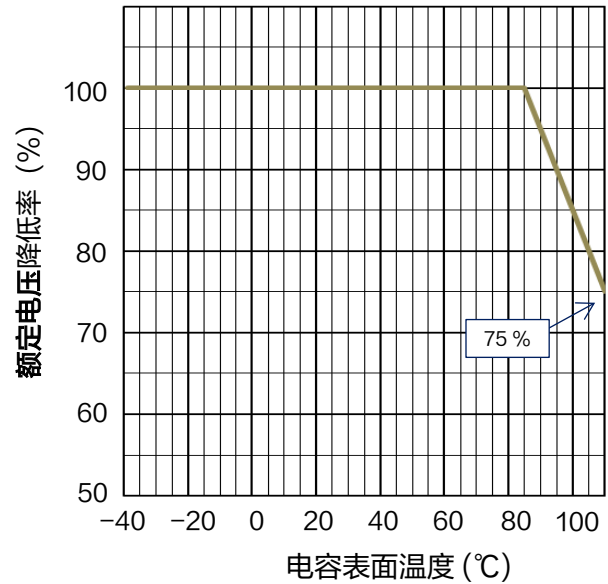


[ 电流容值 (有效值) ]

引线间距 27.5 mm



[ 额定电压降低温度 ]



相对脉冲电流的电流容值  
(脉冲次数 10000次以内)

额定电压 [DC] (V)	引线间距 (mm)	静电容量值 ( $\mu\text{F}$ )	代码	dV/dt (V/ $\mu\text{s}$ )	电流容值 (A <sub>o-p</sub> )
630	22.5	1.0	105	65	65.0
		1.5	155		97.5
		2.2	225		143.0
		3.0	305		195.0
	27.5	1.0	105	50	50.0
		1.5	155		75.0
		2.2	225		110.0
		3.0	305		150.0
		4.7	475		235.0

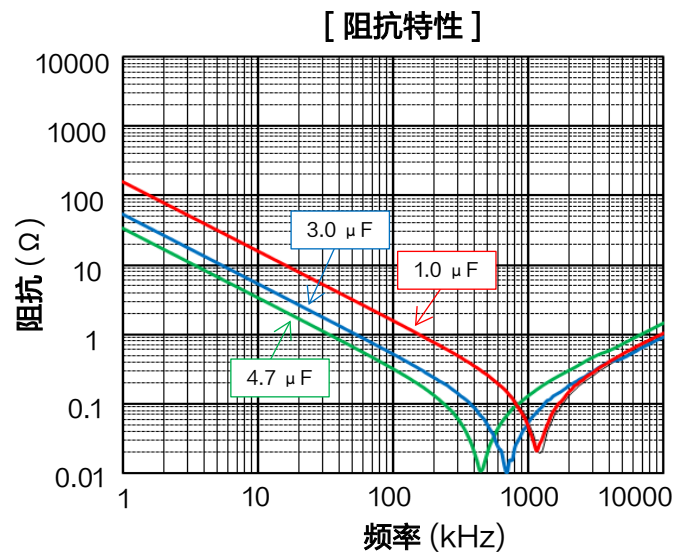
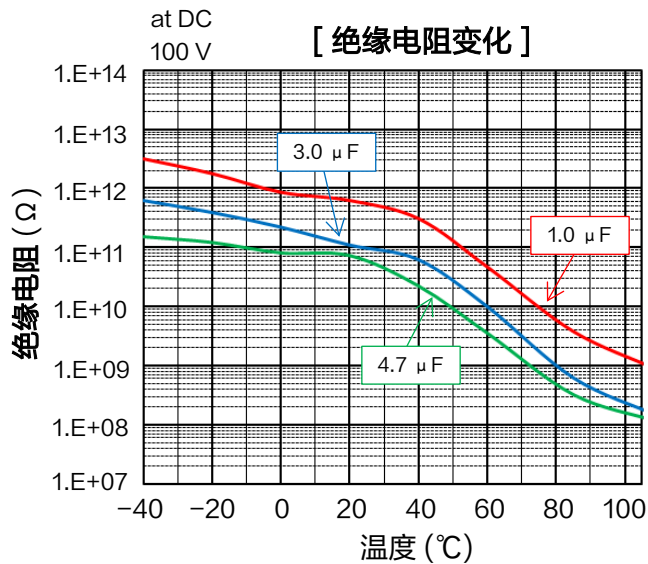
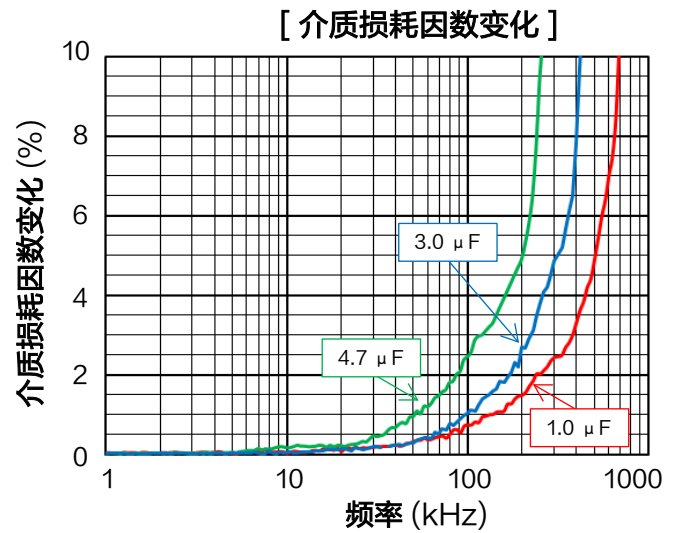
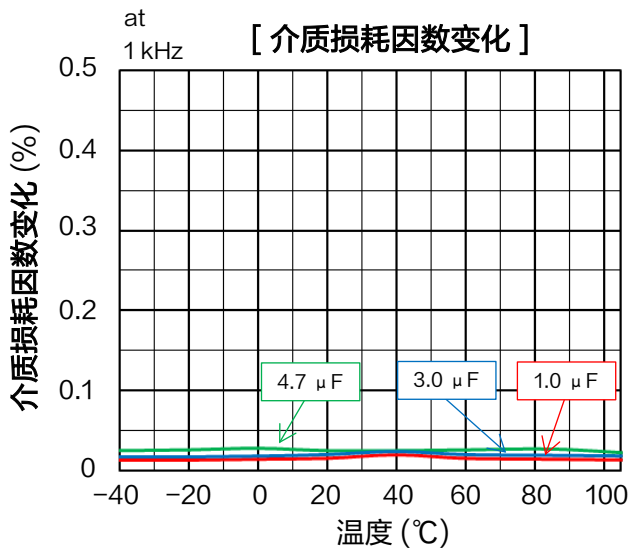
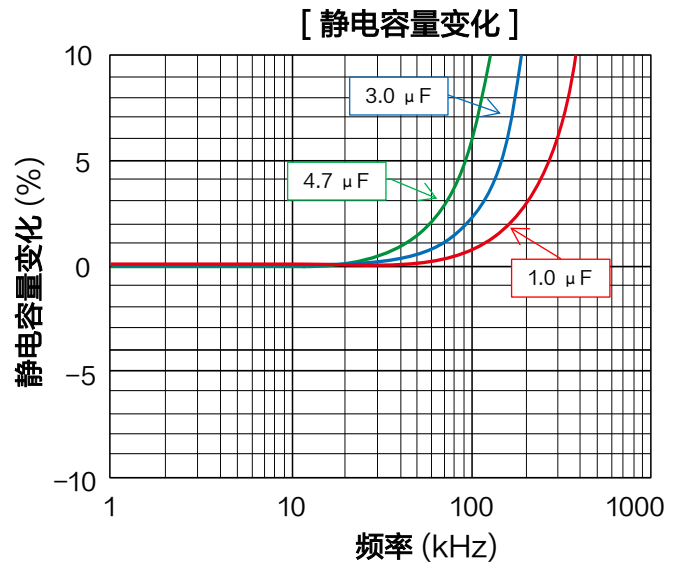
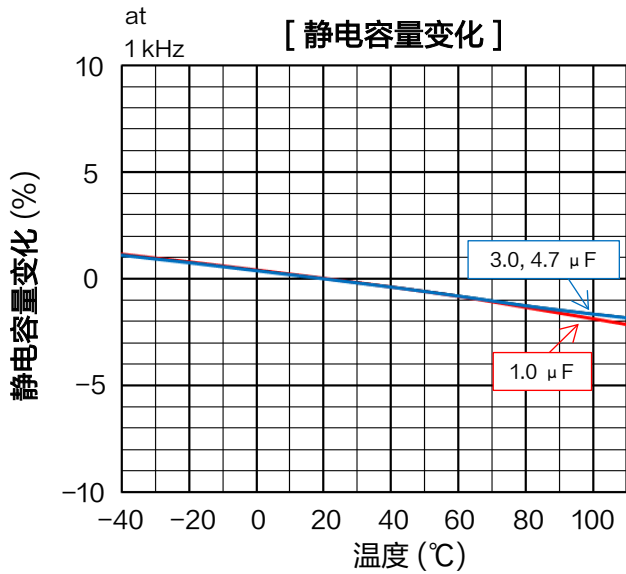
特性数据

■ 额定电压 [DC]: 700 V

温度特性和频率特性 (代表例)

温度特性

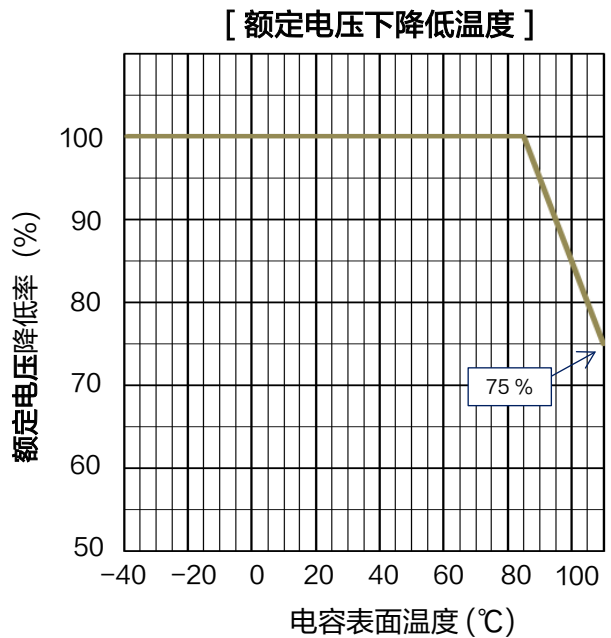
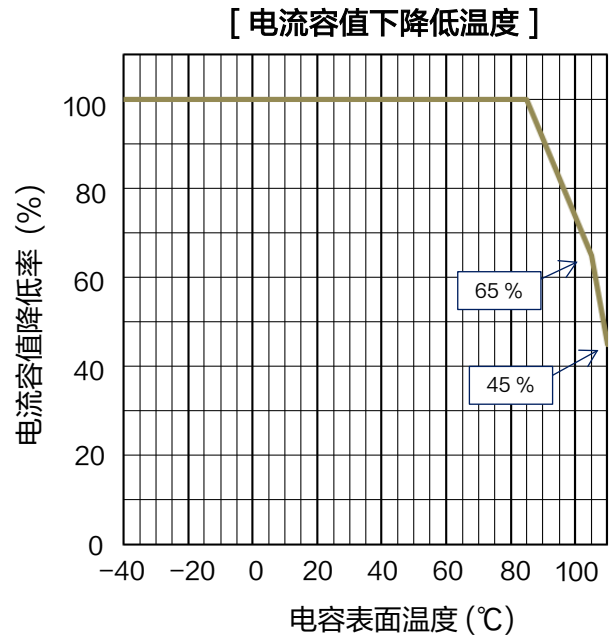
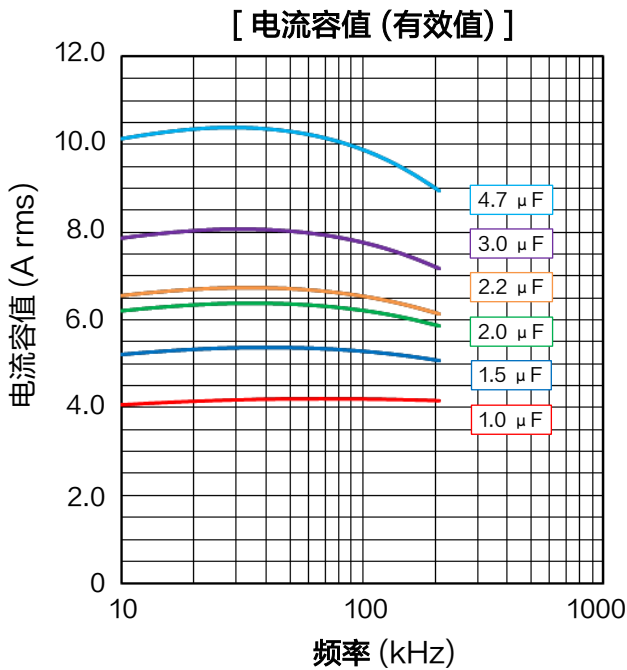
频率特性



特性数据

■ 额定电压 [DC]: 700 V

应用规格



相对脉冲电流的电流容值  
(脉冲次数 10000次以内)

额定电压 [DC] (V)	静电容量值 (μF)	代码	dV/dt (V/μs)	电流容值 (A <sub>o-p</sub> )
700	1.0	105	50	50.0
	1.5	155		75.0
	2.0	205		100.0
	2.2	225		110.0
	3.0	305		150.0
	3.9	395		195.0
	4.7	475		235.0



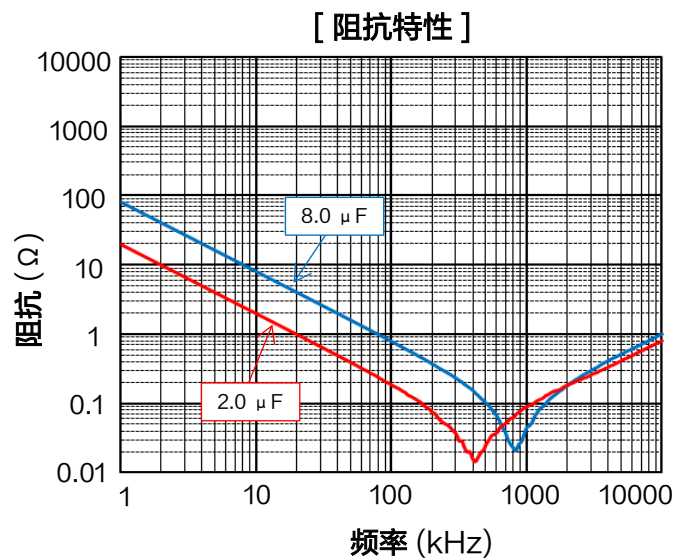
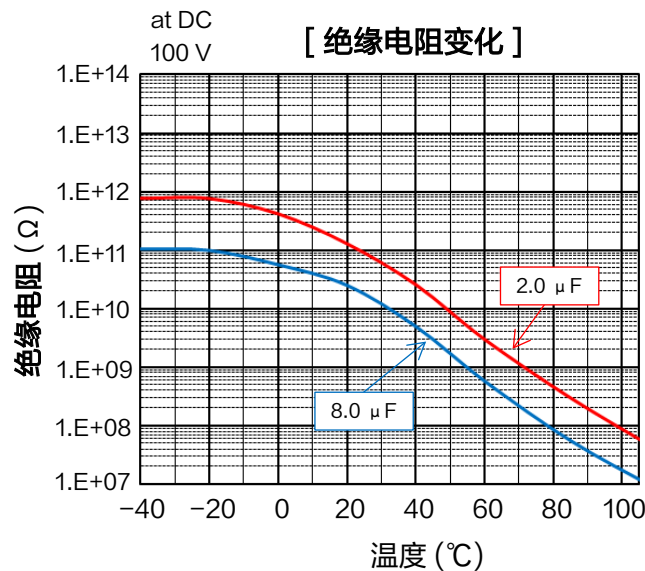
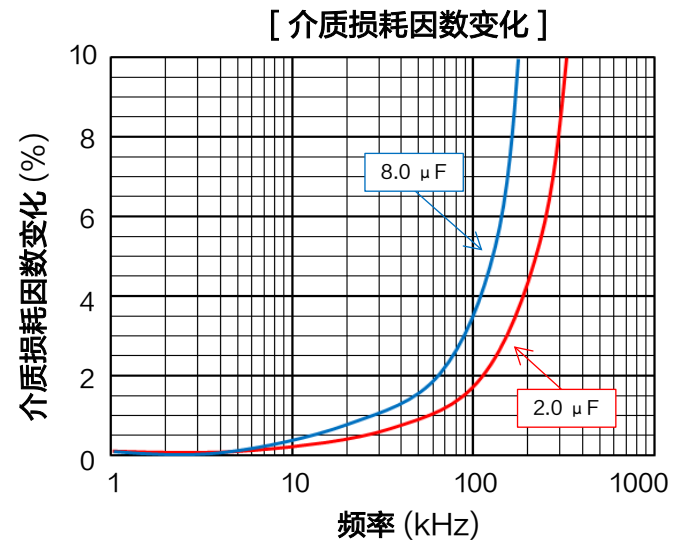
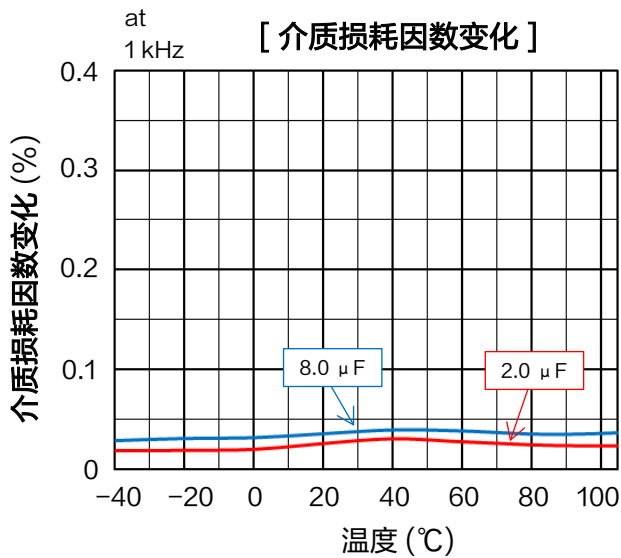
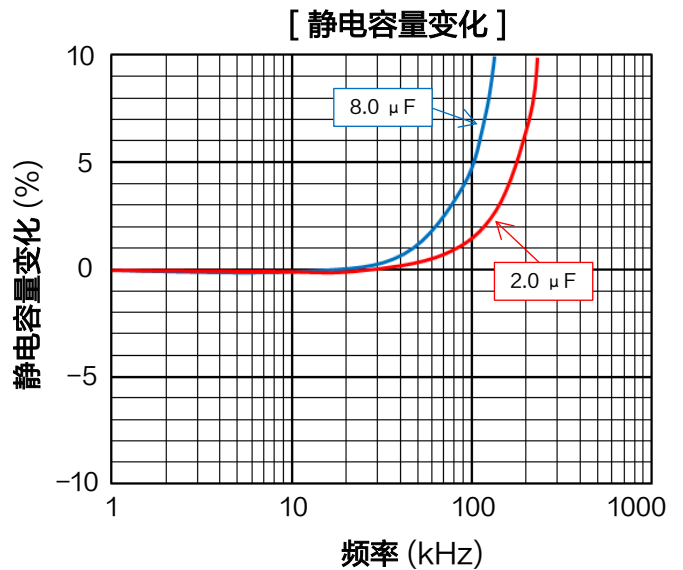
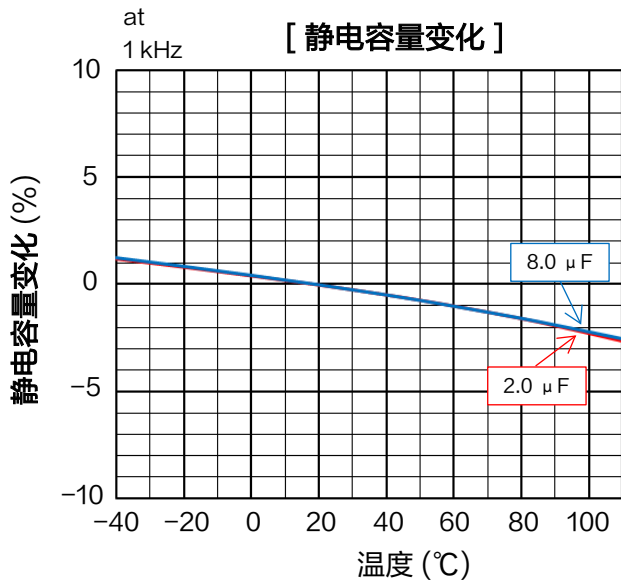
特性数据

■ 额定电压 [DC]: 800 V

温度特性和频率特性 (代表例)

温度特性

频率特性

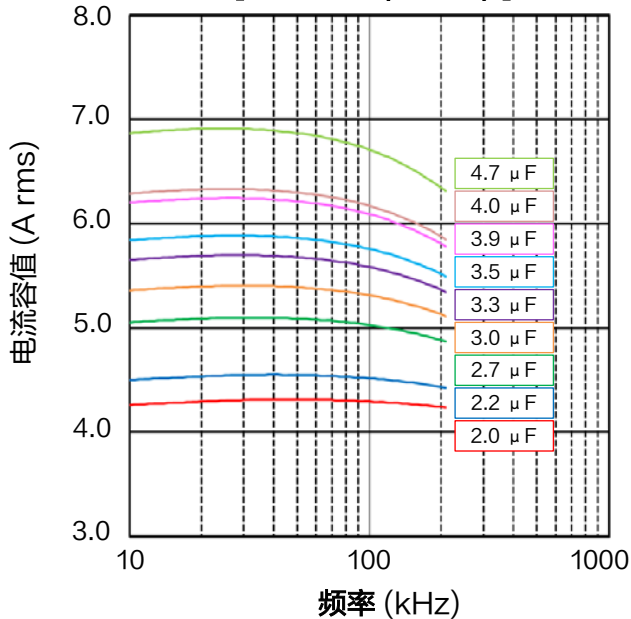


特性数据

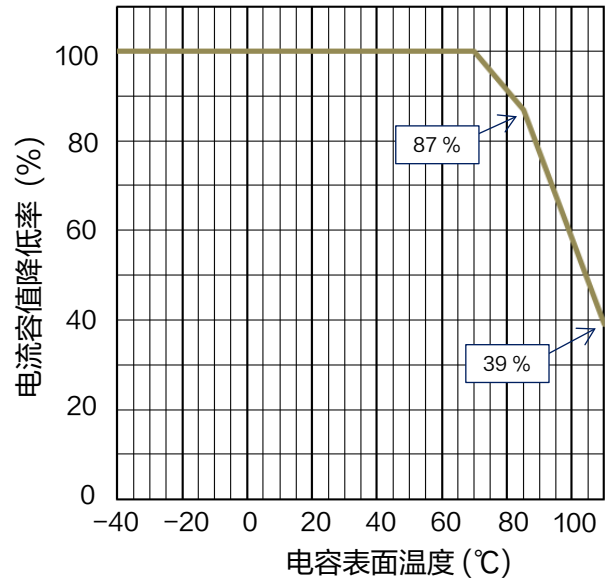
■ 额定电压 [DC]: 800 V

应用规格

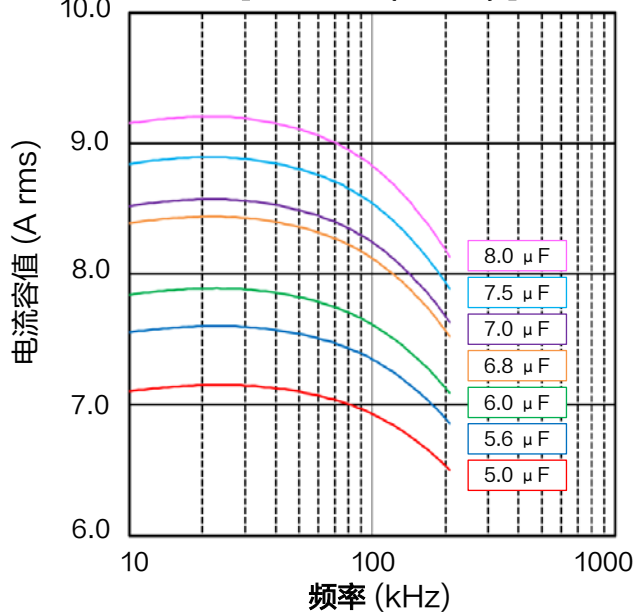
[ 电流容值 (有效值) ]



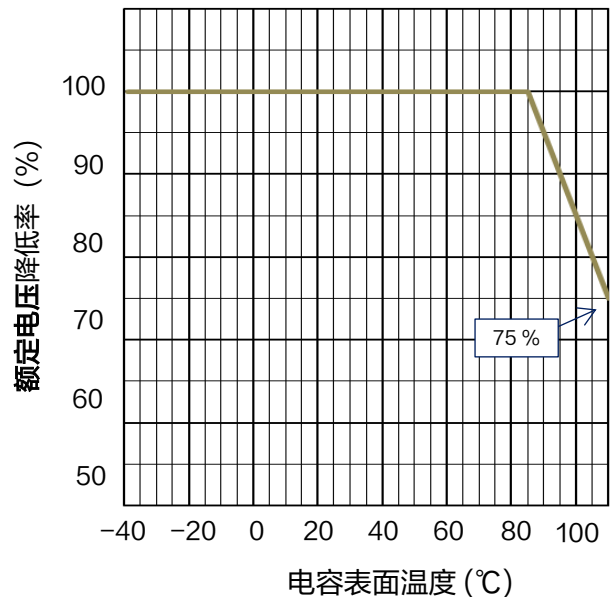
[ 电流容值降低温度 ]



[ 电流容值 (有效值) ]



[ 额定电压降低温度 ]



相对脉冲电流的电流容值 (脉冲次数 10000次以内)

额定电压 [DC] (V)	静电容量值 (μF)	代码	dV/dt (V/μs)	电流容值 (A <sub>o-p</sub> )
800	2.0	205	50	100.0
	2.2	225		110.0
	2.7	275		135.0
	3.0	305		150.0
	3.3	335		165.0
	3.5	355		175.0
	3.9	395		195.0
	4.0	405		200.0
	4.7	475		235.0

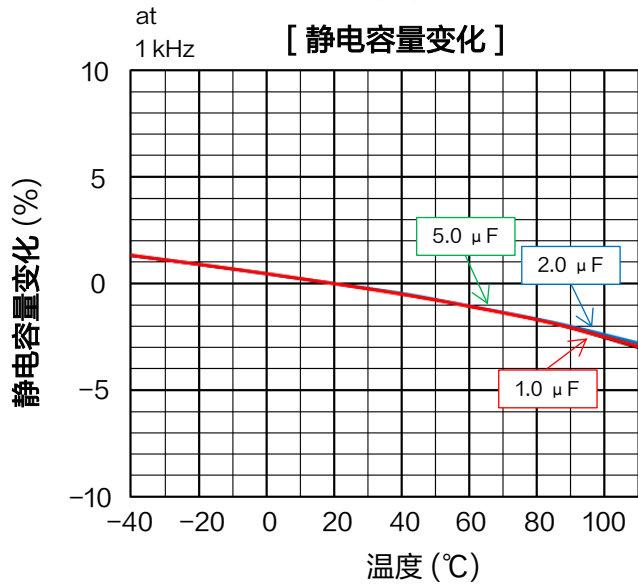
额定电压 [DC] (V)	静电容量值 (μF)	代码	dV/dt (V/μs)	电流容值 (A <sub>o-p</sub> )
800	5.0	505	50	250.0
	5.6	565		280.0
	6.0	605		300.0
	6.8	685		340.0
	7.0	705		350.0
	7.5	755		375.0
	8.0	805		400.0

特性数据

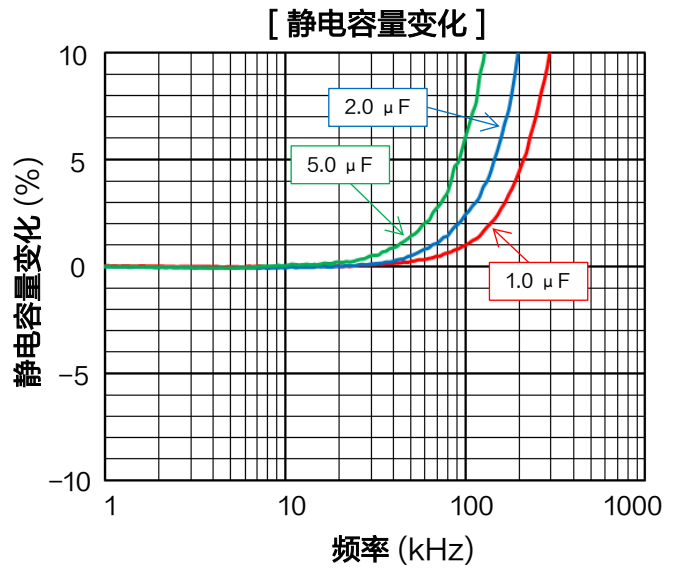
■ 额定电压 [DC]: 1100 V

温度特性和频率特性 (代表例)

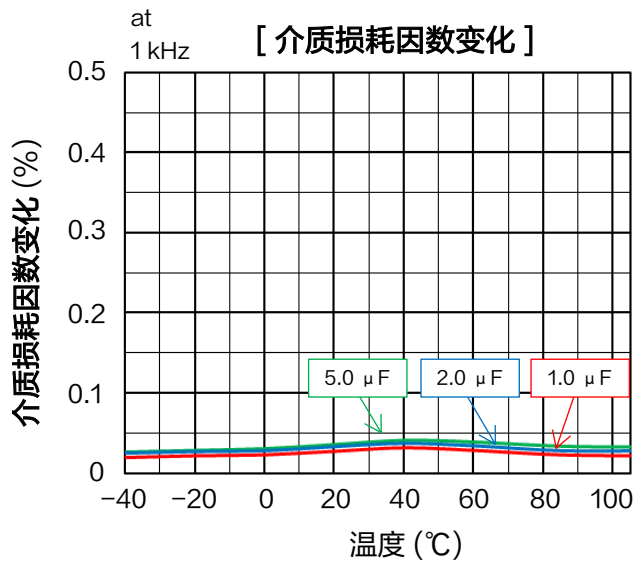
温度特性



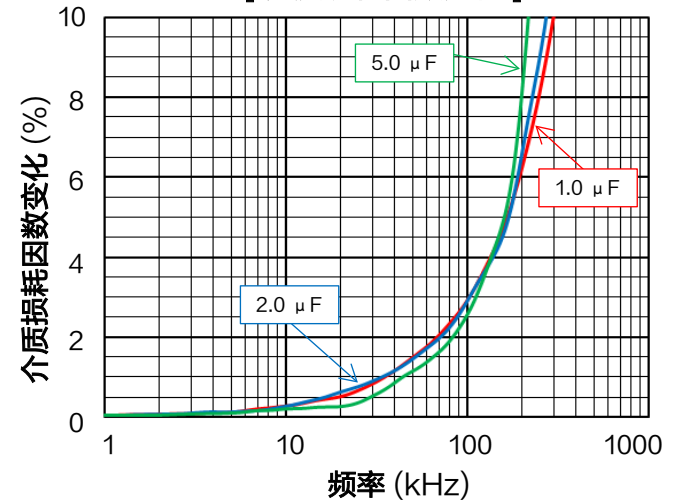
频率特性



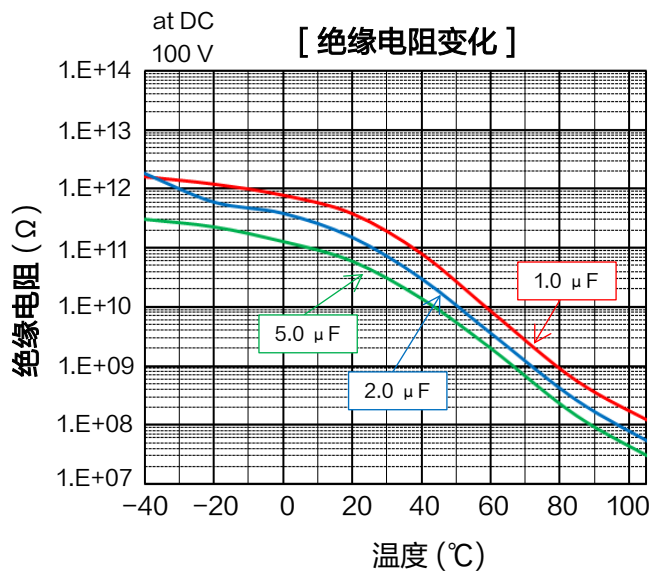
[介质损耗因数变化]



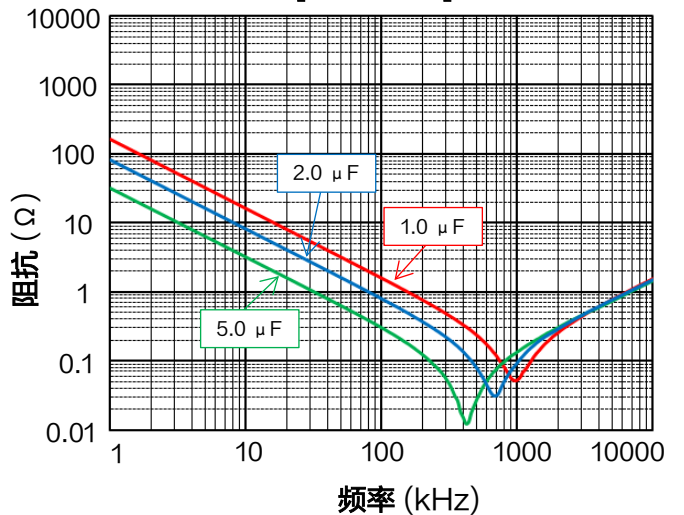
[介质损耗因数变化]



[绝缘电阻变化]



[阻抗特性]

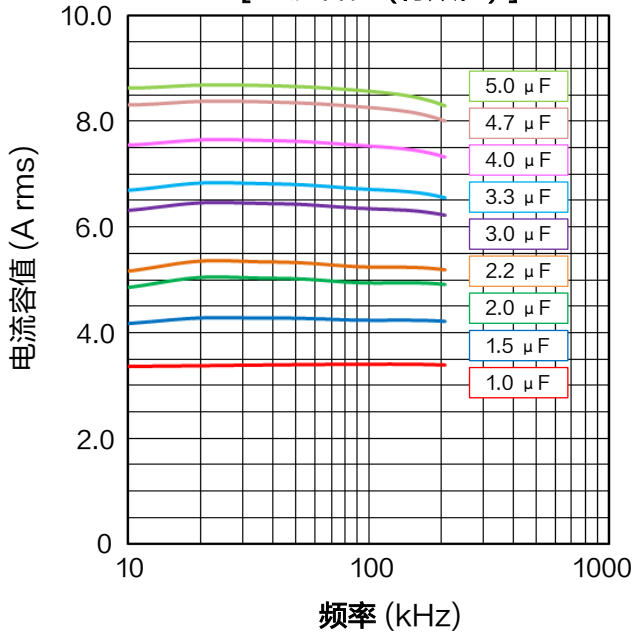


特性数据

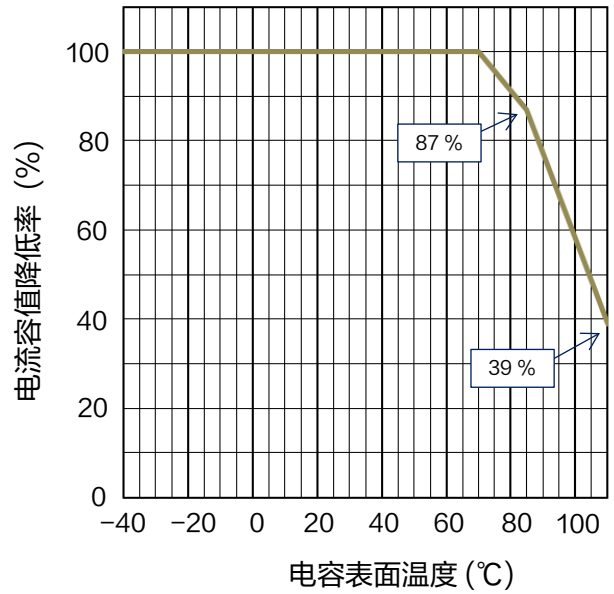
■ 额定电压 [DC]: 1100 V

应用规格

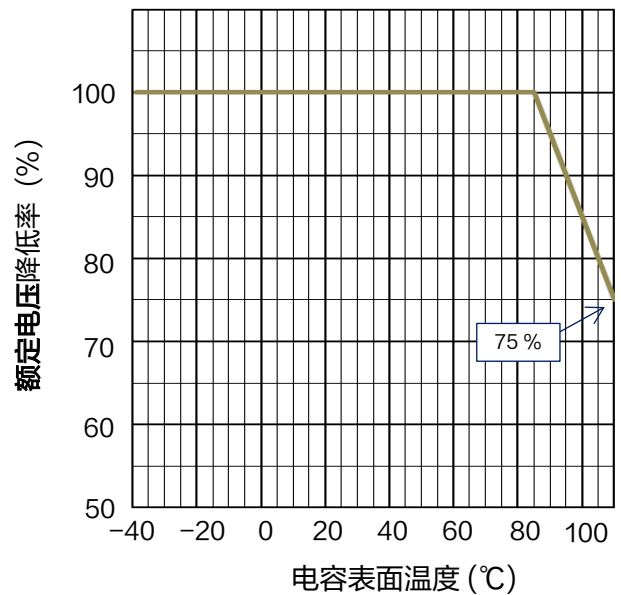
[ 电流容值 (有效值) ]



[ 电流容值下降低温度 ]



[ 额定电压下降低温度 ]



相对脉冲电流的电流容值  
(脉冲次数 10000次以内)

额定电压 [DC] (V)	静电容量值 (μF)	代码	dV/dt (V/μs)	电流容值 (A <sub>o-p</sub> )
1100	1.0	105	100	100.0
	1.5	155		150.0
	2.0	205		200.0
	2.2	225		220.0
	3.0	305		300.0
	3.3	335		330.0
	4.0	405		400.0
	4.7	475		470.0
	5.0	505	500.0	



规格	
类别温度范围	-40 °C ~ +110 °C
额定电压 [AC]	275 V, 310 V
静电容量范围	275 V 0.10 μF ~ 10.0 μF
	310 V 0.10 μF ~ 1.0 μF
静电容量容差	±10 % (K), ±20 % (M)
介质损耗因数 (tan δ)	C ≤ 1.0 μF : tan δ ≤ 0.1 % (20 °C, 1 kHz) C > 1.0 μF : tan δ ≤ 0.2 % (20 °C, 1 kHz)
耐电压	275 V 端子间: 633 V [AC], 1183 V [DC], 60 s 端子与外封装间: 2050 V [AC], 60 s
	310 V 端子间: 713 V [AC], 1768 V [DC], 60 s 端子与外封装间: 2120 V [AC], 60 s
绝缘电阻 (IR)	C ≤ 0.33 μF : IR ≥ 15,000 MΩ (20 °C, 100 V [DC], 60 s) C > 0.33 μF : IR ≥ 5,000 MΩ · μF (20 °C, 100 V [DC], 60 s) C ≤ 0.47 μF : IR ≥ 2,000 MΩ (20 °C, 500 V [DC], 60 s)
最大AC 印加电压 **	310 V [AC]

\* 本产品请勿用于商用频率 50 Hz/60 Hz 正弦波以外的情况。

\* 随着电源电压波动, 最大交流施加电压为 310 V [AC]。

\*\* 最大交流施加电压: 310 V [AC] 为相对额定电源电压 240 V [AC]、电源电压波动时的最大值, 所以, 并非为连续施加电压的保证值。

因该“最大交流施加电压”仅适用于 ECQUA, 不可用于其它种类和型号。有关使用寿命, 请参照各自的产品说明书。

另外, 如有追加询问的话, 请与本公司联系。

在额定电压下会发生微弱的电晕放电, 但不会影响可靠性。

外观尺寸

切割型引线 (补充符号A,D)

镀锡铜线或镀锡铜膜铁线

单位:mm

标示例

Style	(A) side	(B) 或 (C) side
1	ECQUA104 275V~X2	K
2	/	ECQUA106 275V~X2 K
3	ECQUA104K	15 310V~X2

※ 仅以 ±10 % (K) 表示静电容量差

※ 是生产编号

## 额定 · 尺寸 · 数量

■ 额定电压 [AC]: 275 V, 静电容量容差:  $\pm 10\%$ (K),  $\pm 20\%$ (M)

型号	静电容量 ( $\mu\text{F}$ )	尺寸 (mm)							Style	最少订单数量 (PCS)					
		L	T	H	F	$\Phi d$	P	Q		直脚	切割型引线				
ECQUAAF104T()	0.10	17.5	5.0	12.0	15.0	0.6	0 $\pm$ 0.8	1.3	1	1000	1000				
ECQUAAF104S()															
ECQUAAF154T()	0.15	17.5	6.0	13.0	15.0	0.6	0 $\pm$ 0.8	1.3	1			1000	1000		
ECQUAAF154S()															
ECQUAAF224T()	0.22	17.5	7.5	14.0	15.0	0.6	0 $\pm$ 0.8	1.3	1					1000	1000
ECQUAAF224S()															
ECQUAAF334T()	0.33	17.5	9.0	16.0	15.0	0.6	0 $\pm$ 0.8	1.3	1	1000	1000				
ECQUAAF334S()															
ECQUAAF474T()	0.47	26.0	8.5	15.0	22.5	0.8	0 $\pm$ 0.8	1.8	1			600	800		
ECQUAAF474S()															
ECQUAAF684T()	0.68	26.0	10.0	17.0	22.5	0.8	0 $\pm$ 0.8	1.8	1					500	500
ECQUAAF684S()															
ECQUAAF105T()	1.0	26.0	12.0	19.0	22.5	0.8	0 $\pm$ 0.8	1.8	1	300	300				
ECQUAAF105S()															
ECQUAAF155T()	1.5	31.0	12.0	22.0	27.5	0.8	0 $\pm$ 0.8	1.8	1			200	200		
ECQUAAF155S()															
ECQUAAF225T()	2.2	31.0	14.5	24.5	27.5	0.8	0 $\pm$ 0.8	1.8	1					200	200
ECQUAAF225S()															
ECQUAAF335T()	3.3	31.0	19.0	29.0	27.5	0.8	0 $\pm$ 0.8	1.8	1	150	150				
ECQUAAF335S()															
<b>ECQUAAF335QD</b>	3.3	41.0	15.0	30.0	37.5	1.0	0 $\pm$ 0.8	1.8	2			—	120		
<b>ECQUAAF335RD</b>															
ECQUAAF475T()	4.7	31.0	23.0	33.0	27.5	0.8	0 $\pm$ 0.8	1.8	1					100	100
ECQUAAF475S()															
<b>ECQUAAF475QD</b>	4.7	41.0	18.0	33.0	37.5	1.0	0 $\pm$ 0.8	1.8	2	—	95				
<b>ECQUAAF475RD</b>															
ECQUAAF685TA	6.8	41.0	23.0	37.5	37.5	1.0	0 $\pm$ 0.8	1.8	2			—	60		
ECQUAAF685SA															
ECQUAAF106TA	10.0	41.0	28.0	42.5	37.5	1.0	0 $\pm$ 0.8	1.8	2					—	50
ECQUAAF106SA															

\*(): 引线形状符号

注) 大胆是“引线间距特殊品”

## 额定 · 尺寸 · 数量

■ 额定电压 [AC]: 310 V, 静电容量容差:  $\pm 10\%$ (K),  $\pm 20\%$ (M)

NEW 型号	静电容量 ( $\mu\text{F}$ )	尺寸 (mm)							Style	最少订单数量 (PCS)	
		L	T	H	F	$\Phi d$	P	Q		直脚	切割型引线
ECQUAAV104T() ECQUAAV104S()	0.1	18.5	8.0	12.5	15.0	0.6	0 $\pm$ 0.8	1.8	3	1000	1000
ECQUAAV124T() ECQUAAV124S()	0.12	18.5	8.0	12.5	15.0	0.6	0 $\pm$ 0.8	1.8	3	1000	1000
ECQUAAV154T() ECQUAAV154S()	0.15	18.5	8.0	12.5	15.0	0.6	0 $\pm$ 0.8	1.8	3	1000	1000
ECQUAAV184T() ECQUAAV184S()	0.18	18.5	8.0	16.5	15.0	0.6	0 $\pm$ 0.8	1.8	3	900	1000
ECQUAAV224T() ECQUAAV224S()	0.22	18.5	8.0	16.5	15.0	0.6	0 $\pm$ 0.8	1.8	3	900	1000
ECQUAAV224Q() ECQUAAV224R()	0.22	26.0	7.0	14.0	22.5	0.8	0 $\pm$ 0.8	1.8	3	900	900
ECQUAAV274T() ECQUAAV274S()	0.27	18.5	9.0	18.0	15.0	0.6	0 $\pm$ 0.8	1.8	3	700	800
ECQUAAV274Q() ECQUAAV274R()	0.27	26.0	8.0	15.0	22.5	0.8	0 $\pm$ 0.8	1.8	3	700	800
ECQUAAV334T() ECQUAAV334S()	0.33	18.5	9.0	18.0	15.0	0.6	0 $\pm$ 0.8	1.8	3	700	800
ECQUAAV334Q() ECQUAAV334R()	0.33	26.0	8.0	15.0	22.5	0.8	0 $\pm$ 0.8	1.8	3	700	800
ECQUAAV394T() ECQUAAV394S()	0.39	18.5	11.0	20.0	15.0	0.6	0 $\pm$ 0.8	1.8	3	500	600
ECQUAAV394Q() ECQUAAV394R()	0.39	26.0	9.0	16.0	22.5	0.8	0 $\pm$ 0.8	1.8	3	600	700
ECQUAAV474T() ECQUAAV474S()	0.47	26.0	9.0	16.0	22.5	0.8	0 $\pm$ 0.8	1.8	3	600	700
ECQUAAV564T() ECQUAAV564S()	0.56	26.0	12.0	19.0	22.5	0.8	0 $\pm$ 0.8	1.8	3	400	500
ECQUAAV684T() ECQUAAV684S()	0.68	26.0	12.0	19.0	22.5	0.8	0 $\pm$ 0.8	1.8	3	400	500
ECQUAAV824T() ECQUAAV824S()	0.82	26.0	14.0	21.0	22.5	0.8	0 $\pm$ 0.8	1.8	3	300	300
ECQUAAV105T() ECQUAAV105S()	1.0	26.0	14.0	21.0	22.5	0.8	0 $\pm$ 0.8	1.8	3	300	300

\*(): 引线形状符号

注) 大胆是“引线间距特殊品”

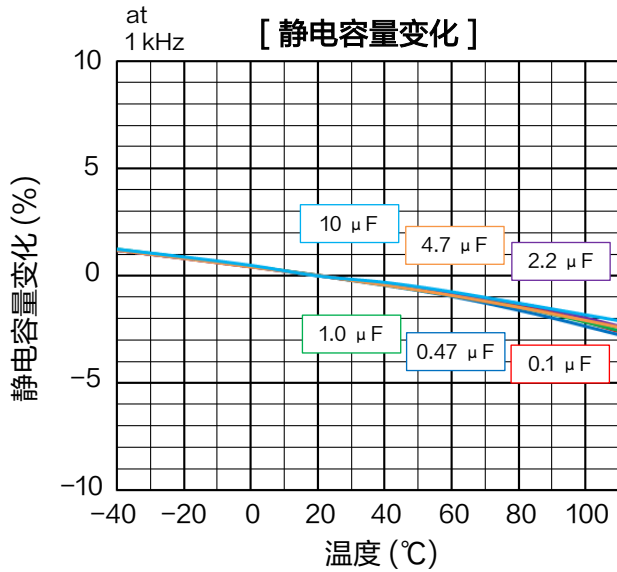


特性数据

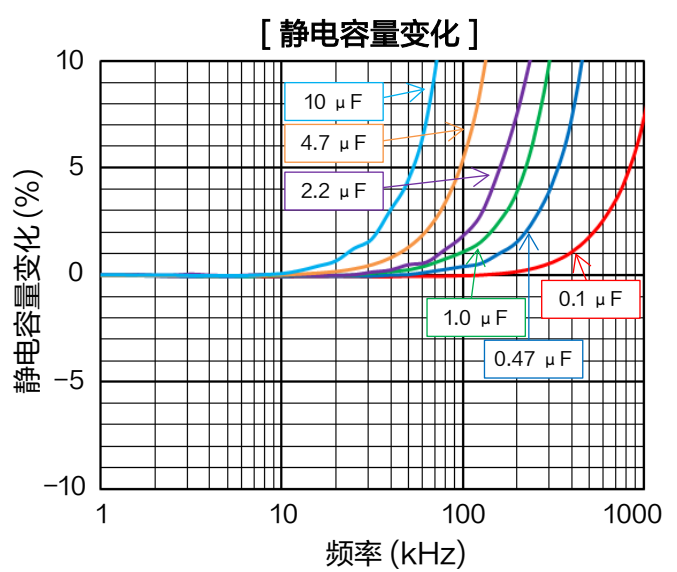
■ 额定电压 [AC]: 275 V

温度特性和频率特性 (代表例)

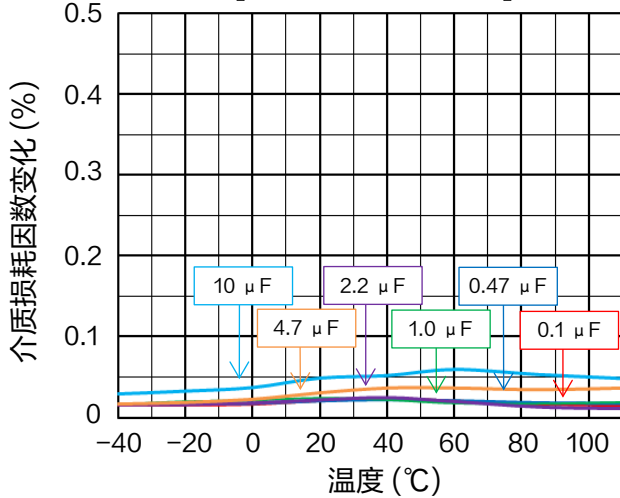
温度特性



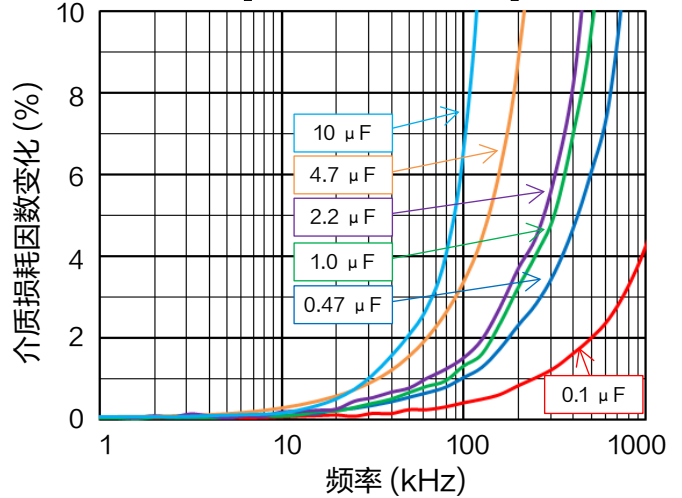
频率特性



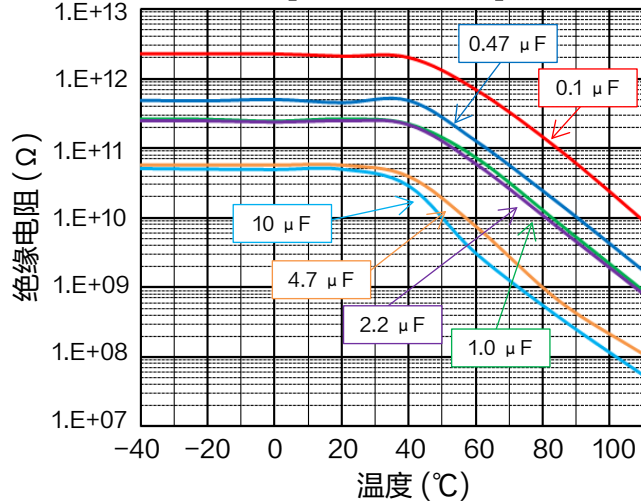
at 1 kHz [介质损耗因数变化]



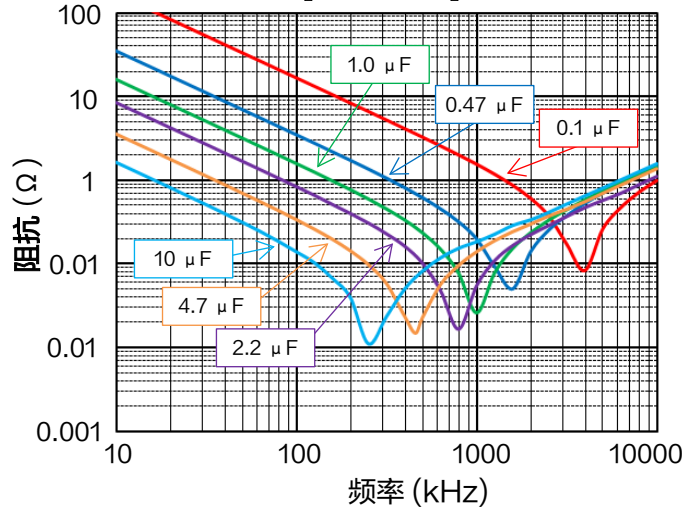
[介质损耗因数变化]



at DC 100 V [绝缘电阻变化]



[阻抗特性]



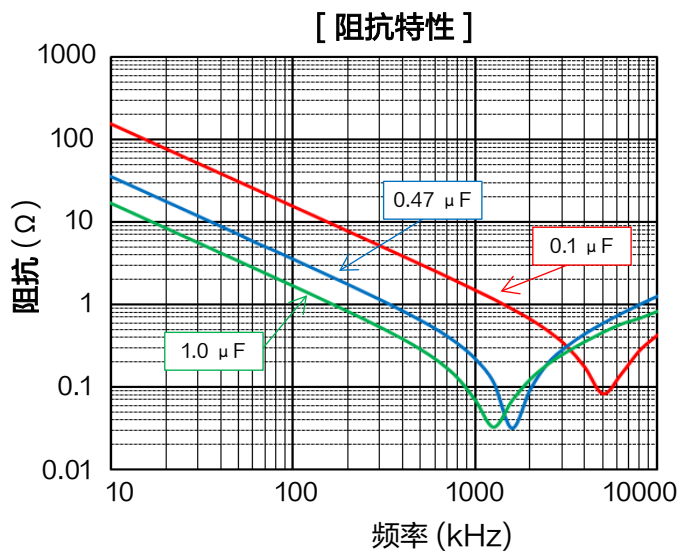
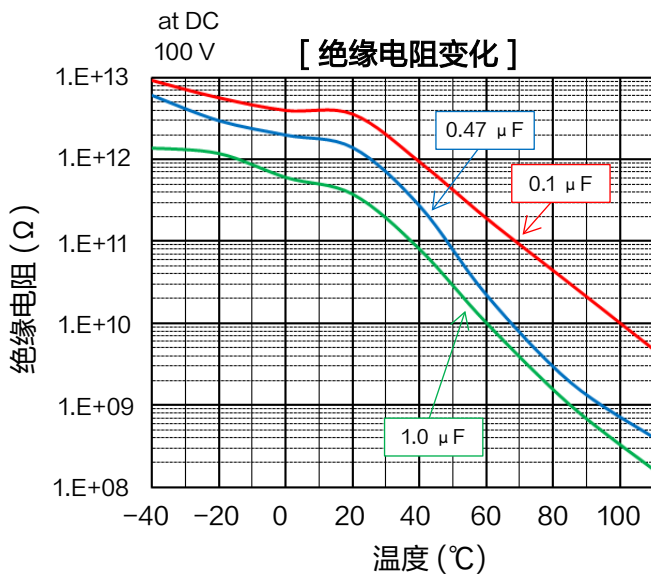
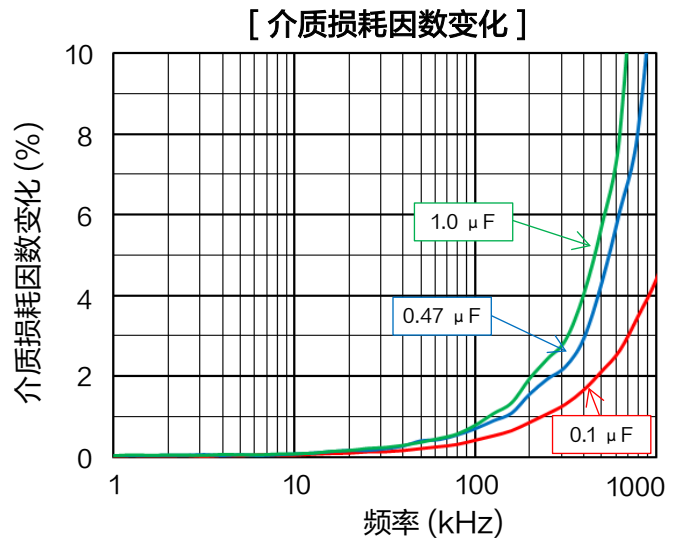
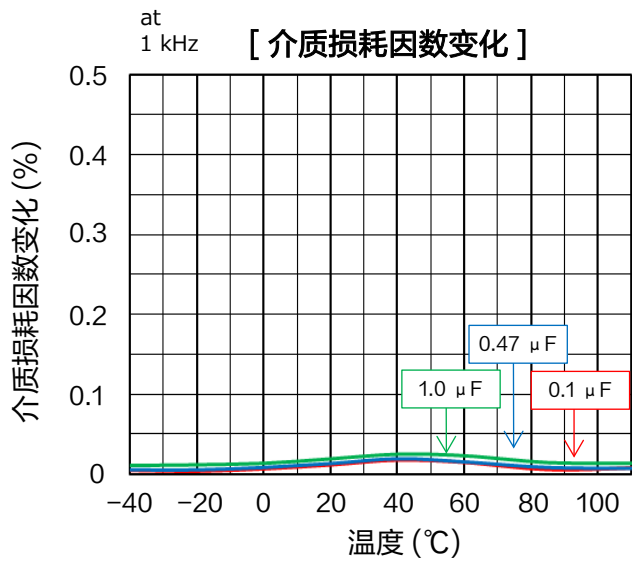
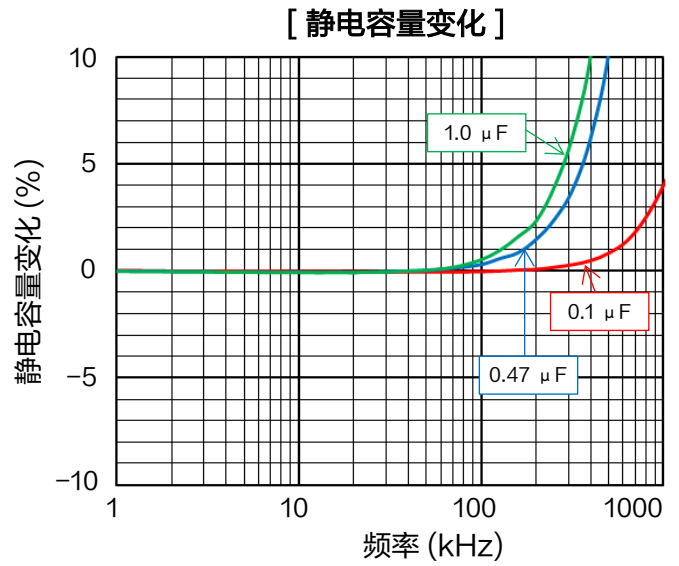
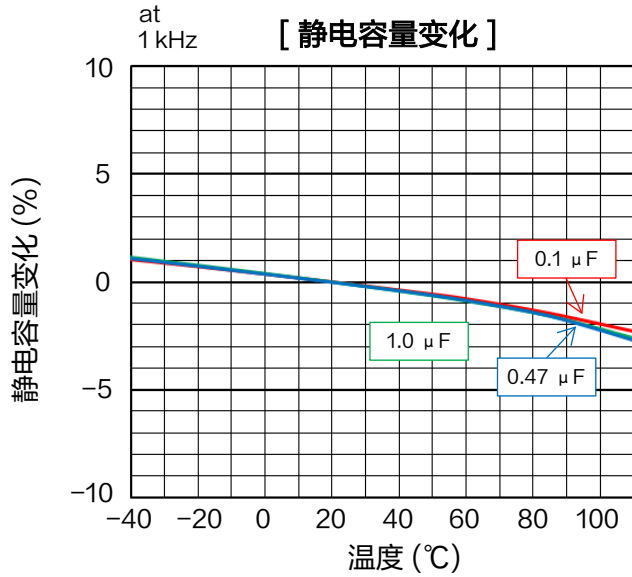
特性数据

■ 额定电压 [AC]: 310 V

温度特性和频率特性 (代表例)

温度特性

频率特性



DC-Link  
薄膜电容器  
TYPE1



特 点

- 高安全性（内置保安功能）
- 由于带保险丝功能，失效状态为开路
- 可替代电解电容
- 低ESR，容许纹波电流大
- 低ESL
- 已应对RoHS指令

主要用途

- 汽车用或逆变器平滑电路用
- ※注意：请勿在本用途以外及规格书范围以外使用。

结 构

- 介质：聚丙烯薄膜
- 内部电极：金属化薄膜，配有安全装置
- 塑料外壳：聚亚苯基硫醚 UL94 V-0
- 填充材料：环氧树脂UL94 HB
- 端子：锡镀金铜

型号命名方式

1	2	3	4	5	6	7	8	9	10	11	12
E	Z	T	V	K	C	T	Y	P	1	H	A

規 格

类别温度范围（外壳表面温度）	- 40 °C ~ +105 °C（包括电容侧面的自行升温）
静电容量	581 μF (+10 %/- 5 %) at 1 kHz, 25 °C
额定电压 [DC]	450 V
最大电压 [DC]	600 V（一生 60 s）
额定纹波电流	80 A rms at 10 kHz, 连续
电流下降曲线	参照图1
ESR	≤ 0.8 mΩ at 10 kHz
ESL	≤ 20 nH at 1 MHz
端子与外壳间的绝缘电阻	≥ 1 GΩ（在施加500 V [DC] 2 秒后测定）
外观尺寸 L×W×H（代表值）	164 × 115 × 43.1 mm：端子部分除外
产品重量（代表值）	980 g

\*1：工作电压包括脉动电压

\*2：如果外壳侧面最高温度超过95 °C，遵从电流下降曲线(图1)。

电流下降曲线

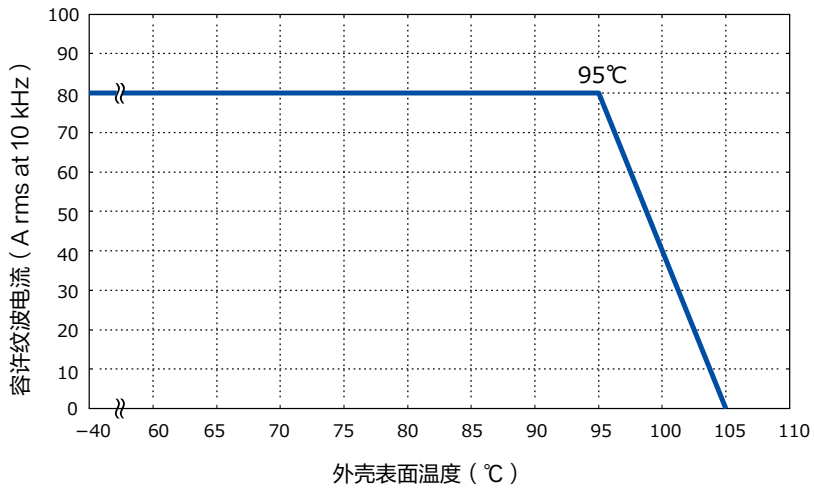
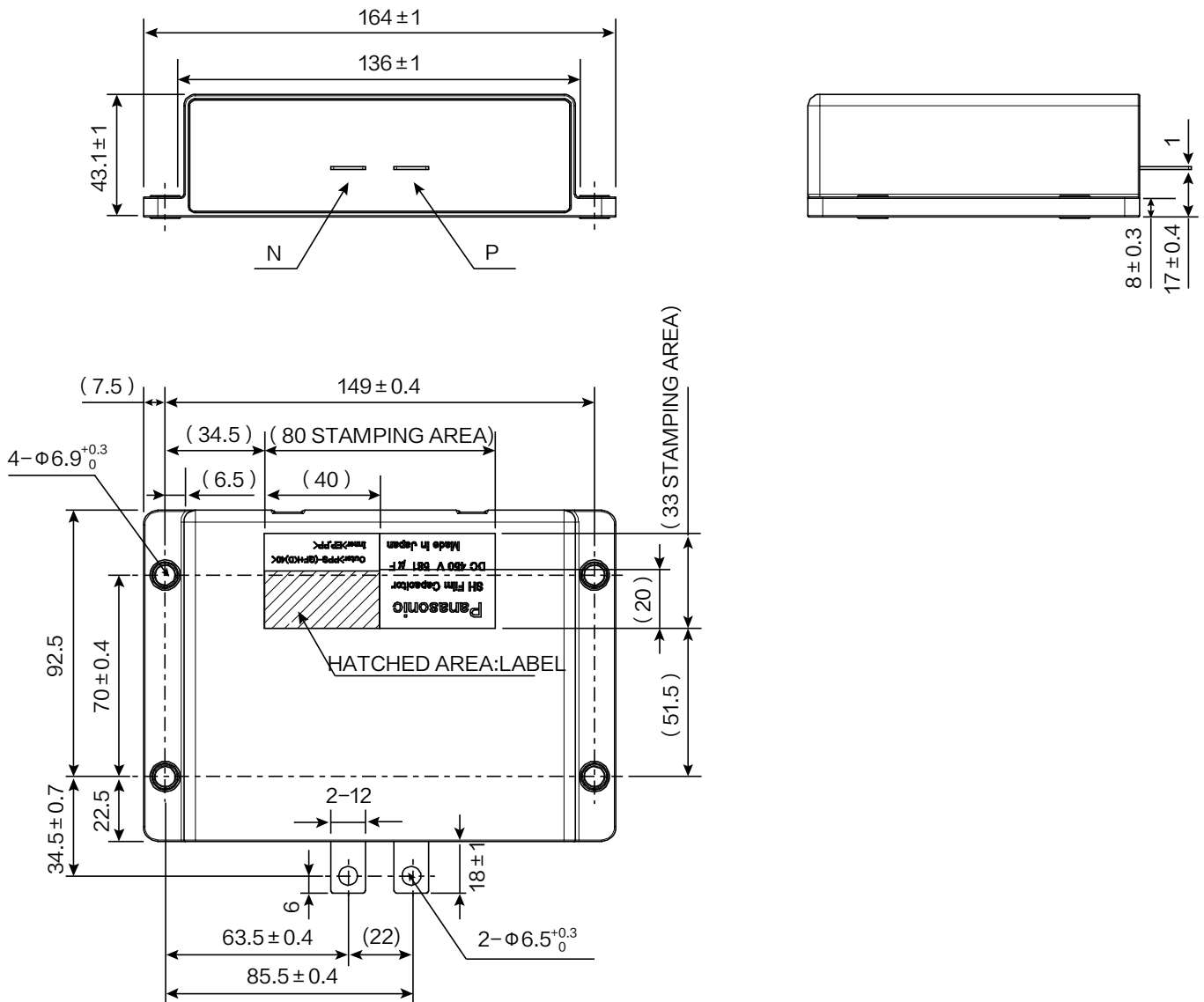


图1: 电流下降曲线

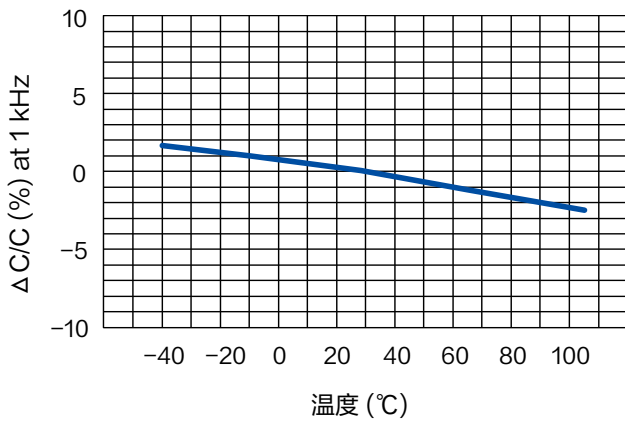
外观尺寸



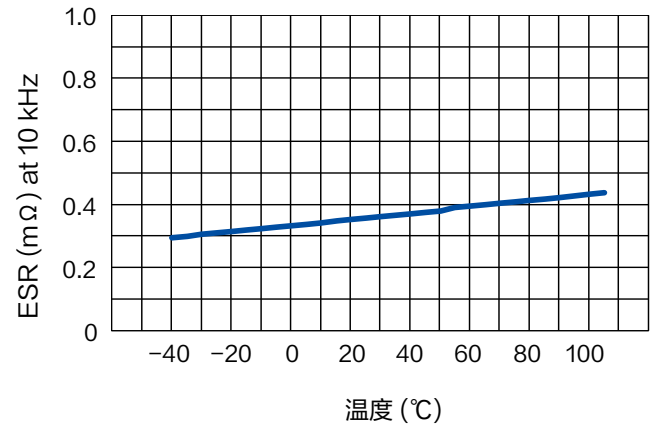
单位:mm

## 性能 &lt; 参考数据 &gt;

## &lt; 温度特性 (代表值与其对应的曲线) &gt;

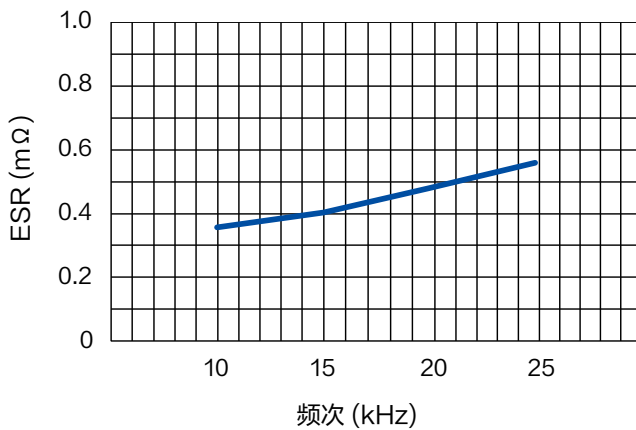
● 静电容量变化 ( $\Delta C/C$ )

## ● 等价串联电阻 (ESR)



## &lt; 频率特性 (代表值与其对应的曲线) &gt;

## ● 等价串联电阻 (ESR)



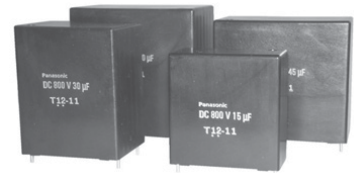
## &lt; 预期寿命(参考价值) &gt;

\* 预期寿命 : 15,000 小时

\* 故障率 : 300 Fits

上述是在本公司估计平均工作状况下算出的参考值。

金属化PP  
薄膜电容器  
EZPE 系列



特点

- 高安全性（内置保安功能）
- 长寿命，高可靠性
- 低损耗，低ESR
- 阻燃性外封装
- 已应对RoHS指令

主要用途

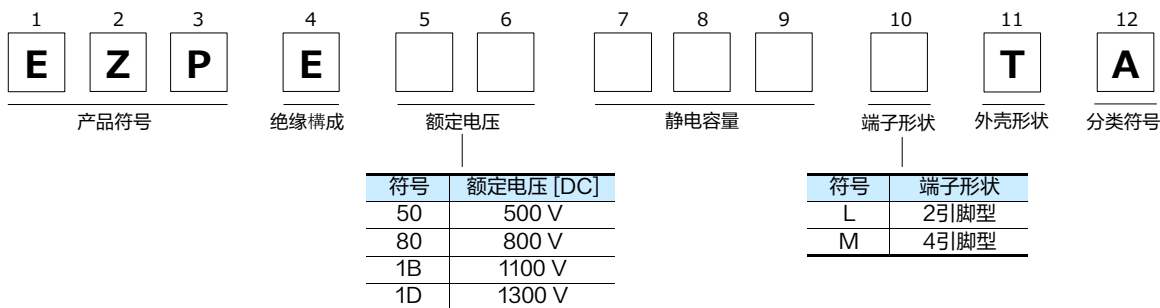
用于DC滤波，用于DC回路

- 太阳能发电变频器
- 风力发电
- 产业用电源
- 家电产品变频电路（空调等）

结构

- 介质：聚丙烯薄膜
- 内部电极：金属化薄膜，配有保安功能
- 塑料外壳：UL94 V-0
- 填充材料：UL94 V-0
- 端子：镀锡铜线2引脚，4引脚

型号命名方式



规格

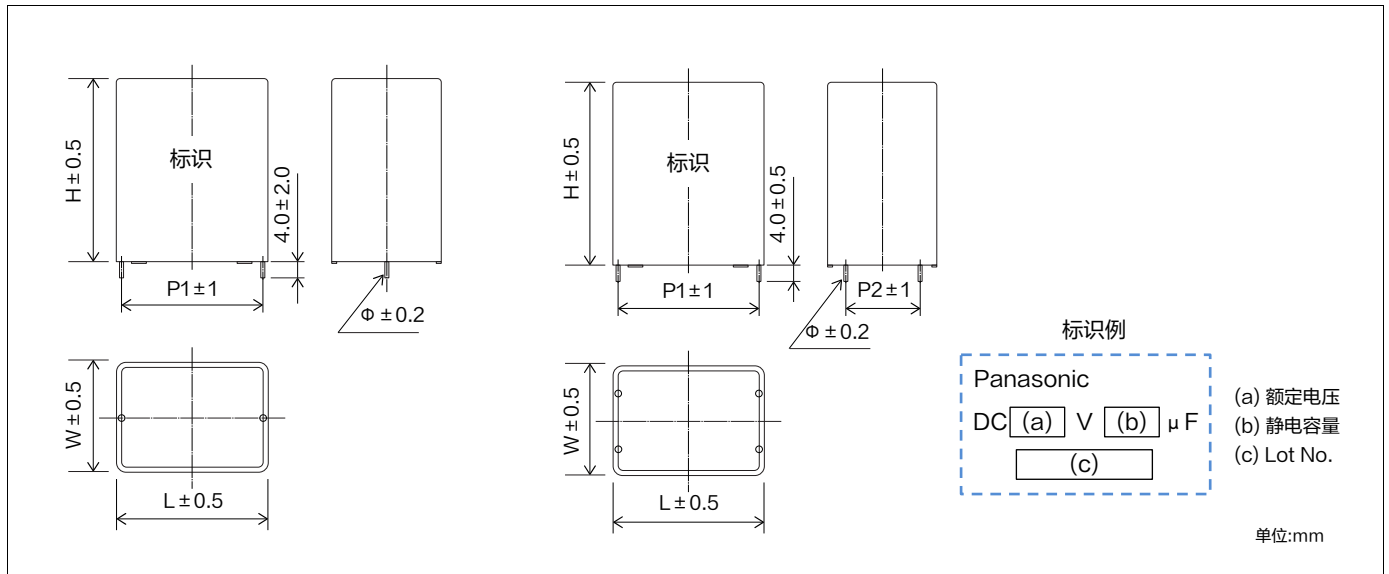
类别温度范围*1	-40 °C ~ +85 °C	
额定电压*2 [DC]	500 V, 800 V, 1100 V, 1300 V (超过70 °C 时, 请减轻电压量*3)	
静电容量范围	500 V	10 μF ~ 110 μF
	800 V	10 μF ~ 60 μF
	1100 V	10 μF ~ 40 μF
	1300 V	10 μF ~ 25 μF
静电容量偏差	±10 %	
耐电压	端子间: 额定电压 (V) × 150 % 10 s	
	端子外壳间: 2110 V [AC] (50 Hz or 60 Hz), 10 s	
绝缘电阻 (IR)	CR ≥ 10,000 Ω·F (20 °C, 500 V [DC], 60 s)	

\*1: 外壳壁面温度（包括电容器壁面的自我升温）

\*2: 直流电压专用。请勿使用交流电。

\*3: 请参照记载“减轻电压温度”的页面。

## 外观尺寸



## 额定·尺寸·数量

■ 额定电压 [DC]: 500 V at 70 °C (450 V at 85 °C)

型号	静电容量 ( $\mu$ F)	尺寸 (mm)						dv/dt [V/ $\mu$ s]	电流容值		ESR <sup>*3</sup> (m $\Omega$ )	tan $\delta$ <sup>*4</sup> (%)	重量 (g)	最少 订货 数量 <sup>*5</sup> (PCS)
		W	H	L	P1	P2	$\phi$		峰值 电流 <sup>*1</sup> (A <sub>o-p</sub> )	有效 电流 <sup>*2</sup> (A rms)				
EZPE50106LTA	10	20	42	41.5	37.5	-	1.2	21	210	5.0	22.0	0.28	45	600
EZPE50156LTA	15	20	42	41.5	37.5	-	1.2	21	315	7.5	14.8	0.28	45	
EZPE50206LTA	20	20	42	41.5	37.5	-	1.2	21	420	9.5	11.0	0.28	44	
EZPE50256LTA	25	20	42	41.5	37.5	-	1.2	21	525	11.0	8.8	0.28	43	
EZPE50306MTA	30	20	42	41.5	37.5	10.2	1.2	21	630	12.5	7.0	0.28	43	
EZPE50356MTA	35	30	51	41.5	37.5	10.2	1.2	21	735	13.5	6.2	0.28	83	
EZPE50406MTA	40	30	51	41.5	37.5	10.2	1.2	21	840	14.5	5.4	0.28	82	400
EZPE50456MTA	45	30	51	41.5	37.5	10.2	1.2	21	945	15.2	4.9	0.28	81	
EZPE50506MTA	50	30	51	41.5	37.5	20.3	1.2	21	1050	16.0	4.4	0.28	80	
EZPE50556MTA	55	30	51	41.5	37.5	20.3	1.2	21	1155	16.3	4.1	0.28	79	
EZPE50606MTA	60	30	51	41.5	37.5	20.3	1.2	21	1260	16.5	3.9	0.28	77	
EZPE50656MTA	65	30	51	57.5	52.5	10.2	1.2	14	910	15.0	6.8	0.44	111	
EZPE50706MTA	70	30	51	57.5	52.5	10.2	1.2	14	980	15.5	6.5	0.44	109	
EZPE50756MTA	75	30	51	57.5	52.5	20.3	1.2	14	1050	16.0	6.0	0.44	108	
EZPE50806MTA	80	30	51	57.5	52.5	20.3	1.2	14	1120	16.5	5.7	0.44	106	
EZPE50856MTA	85	35	56	57.5	52.5	20.3	1.2	14	1190	16.7	5.4	0.44	142	
EZPE50906MTA	90	35	56	57.5	52.5	20.3	1.2	14	1260	17.0	5.1	0.44	141	
EZPE50956MTA	95	35	56	57.5	52.5	20.3	1.2	14	1330	17.5	4.9	0.44	140	139
EZPE50107MTA	100	35	56	57.5	52.5	20.3	1.2	14	1400	18.0	4.7	0.44	139	
EZPE50117MTA	110	35	56	57.5	52.5	20.3	1.2	14	1540	18.5	4.4	0.44	138	

\*1: 连续性峰值电流 (包括脉冲电流) 导致电容温度上升时, 请限制电流值使外壳表面温度和自行升温保持在规定范围内。

\*2: 最大有效电流 @70 °C, 10 kHz

\*3: 20 °C, 10 kHz 的表示值 ESR : 2.5 × ESR typ 以下

\*4: 20 °C, 1 kHz 的最大值

\*5: 最少订货量为4捆包装

## 额定 · 尺寸 · 数量

## ■ 额定电压 [DC]: 800 V at 70 °C (700 V at 85 °C)

型号	静电容量 ( $\mu\text{F}$ )	尺寸 (mm)						dv/dt [V/ $\mu\text{s}$ ]	电流容值		ESR <sup>*3</sup> (m $\Omega$ )	tan $\delta$ <sup>*4</sup> (%)	重量 (g)	最少 订货 数量 <sup>*5</sup> (PCS)
		W	H	L	P1	P2	$\Phi$		峰值 电流 <sup>*1</sup> (A <sub>o-p</sub> )	有效 电流 <sup>*2</sup> (A rms)				
EZPE80106LTA	10	20	42	41.5	37.5	-	1.2	22	220	7	15.8	0.22	44	600
EZPE80156MTA	15	20	42	41.5	37.5	10.2	1.2	22	330	9	10.5	0.22	43	
EZPE80206MTA	20	30	51	41.5	37.5	10.2	1.2	22	440	11	7.7	0.22	82	
EZPE80256MTA	25	30	51	41.5	37.5	10.2	1.2	22	550	13	6.8	0.22	80	400
EZPE80306MTA	30	30	51	41.5	37.5	20.3	1.2	22	660	15	5.3	0.22	78	
EZPE80356MTA	35	30	51	57.5	52.5	10.2	1.2	15	525	12	9.7	0.33	110	200
EZPE80406MTA	40	30	51	57.5	52.5	20.3	1.2	15	600	13	8.3	0.33	107	
EZPE80456MTA	45	30	51	57.5	52.5	20.3	1.2	15	675	14	7.0	0.33	104	
EZPE80506MTA	50	35	56	57.5	52.5	20.3	1.2	15	750	15	6.3	0.33	140	
EZPE80556MTA	55	35	56	57.5	52.5	20.3	1.2	15	825	16	5.9	0.33	138	
EZPE80606MTA	60	35	56	57.5	52.5	20.3	1.2	15	900	17	5.6	0.33	136	

## ■ 额定电压 [DC]: 1100 V at 70 °C (920 V at 85 °C)

型号	静电容量 ( $\mu\text{F}$ )	尺寸 (mm)						dv/dt [V/ $\mu\text{s}$ ]	电流容值		ESR <sup>*3</sup> (m $\Omega$ )	tan $\delta$ <sup>*4</sup> (%)	重量 (g)	最少 订货 数量 <sup>*5</sup> (PCS)
		W	H	L	P1	P2	$\Phi$		峰值 电流 <sup>*1</sup> (A <sub>o-p</sub> )	有效 电流 <sup>*2</sup> (A rms)				
EZPE1B106MTA	10	20	42	41.5	37.5	10.2	1.2	54	540	7.0	12.3	0.20	43	600
EZPE1B156MTA	15	30	51	41.5	37.5	10.2	1.2	54	810	8.5	8.2	0.20	80	
EZPE1B206MTA	20	30	51	41.5	37.5	20.3	1.2	54	1080	10.0	6.3	0.20	76	
EZPE1B256MTA	25	30	51	57.5	52.5	10.2	1.2	35	875	8.0	10.7	0.28	107	400
EZPE1B306MTA	30	30	51	57.5	52.5	20.3	1.2	35	1050	9.0	8.5	0.28	103	
EZPE1B356MTA	35	35	56	57.5	52.5	20.3	1.2	35	1225	10.0	7.2	0.28	137	200
EZPE1B406MTA	40	35	56	57.5	52.5	20.3	1.2	35	1400	11.0	6.5	0.28	134	

## ■ 额定电压 [DC]: 1300 V at 70 °C (1100 V at 85 °C)

型号	静电容量 ( $\mu\text{F}$ )	尺寸 (mm)						dv/dt [V/ $\mu\text{s}$ ]	电流容值		ESR <sup>*3</sup> (m $\Omega$ )	tan $\delta$ <sup>*4</sup> (%)	重量 (g)	最少 订货 数量 <sup>*5</sup> (PCS)
		W	H	L	P1	P2	$\Phi$		峰值 电流 <sup>*1</sup> (A <sub>o-p</sub> )	有效 电流 <sup>*2</sup> (A rms)				
EZPE1D106MTA	10	30	51	41.5	37.5	10.2	1.2	73	730	12.0	10.0	0.17	80	400
EZPE1D156MTA	15	30	51	57.5	52.5	10.2	1.2	50	750	10.0	14.5	0.22	109	
EZPE1D206MTA	20	30	51	57.5	52.5	20.3	1.2	50	1000	14.0	11.1	0.22	103	200
EZPE1D256MTA	25	35	56	57.5	52.5	20.3	1.2	50	1250	17.0	8.5	0.22	136	

\*1: 连续性峰值电流 (包括脉冲电流) 导致电容温度上升时, 请限制电流值使外壳表面温度和自行升温保持在规定范围内。

\*2: 最大有效电流 @70 °C, 10 kHz

\*3: 20 °C, 10 kHz 的表示值 ESR : 2.5 × ESR typ 以下

\*4: 20 °C, 1 kHz 的最大值

\*5: 最少订货量为4 捆包装



金属化PP  
薄膜电容器

EZPE 系列 (低高度类型)



特 点

- 高安全性 (内置保安功能)
- 长寿命, 高可靠性, 高耐湿产品
- 低损耗, 低ESR
- 阻燃性外封装
- 低高度设计
- 已应对RoHS指令

主要用途

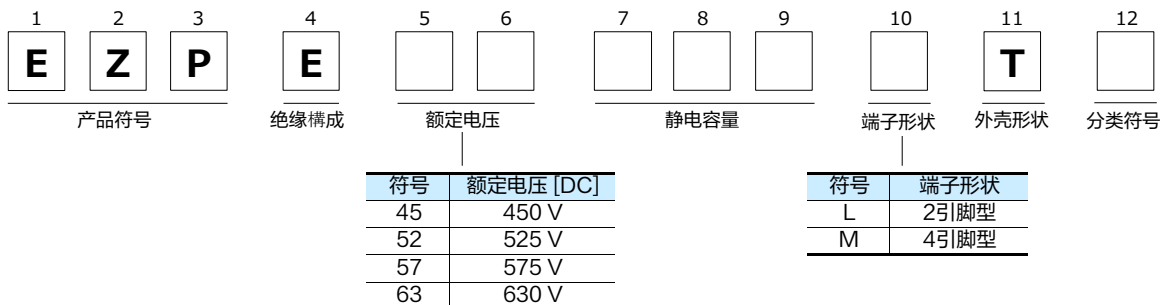
用于DC滤波, 用于DC回路

- 太阳能发电变频器, 微逆变器
- 风力发电
- 产业用电源
- 家电产品变频电路 (空调等)

结 构

- 介质 : 聚丙烯薄膜
- 内部电极 : 金属化薄膜, 配有保安功能
- 塑料外壳 : UL94 V-0
- 填充材料 : UL94 V-0
- 端子 : 镀锡铜线2引脚, 4引脚

型号命名方式



规 格

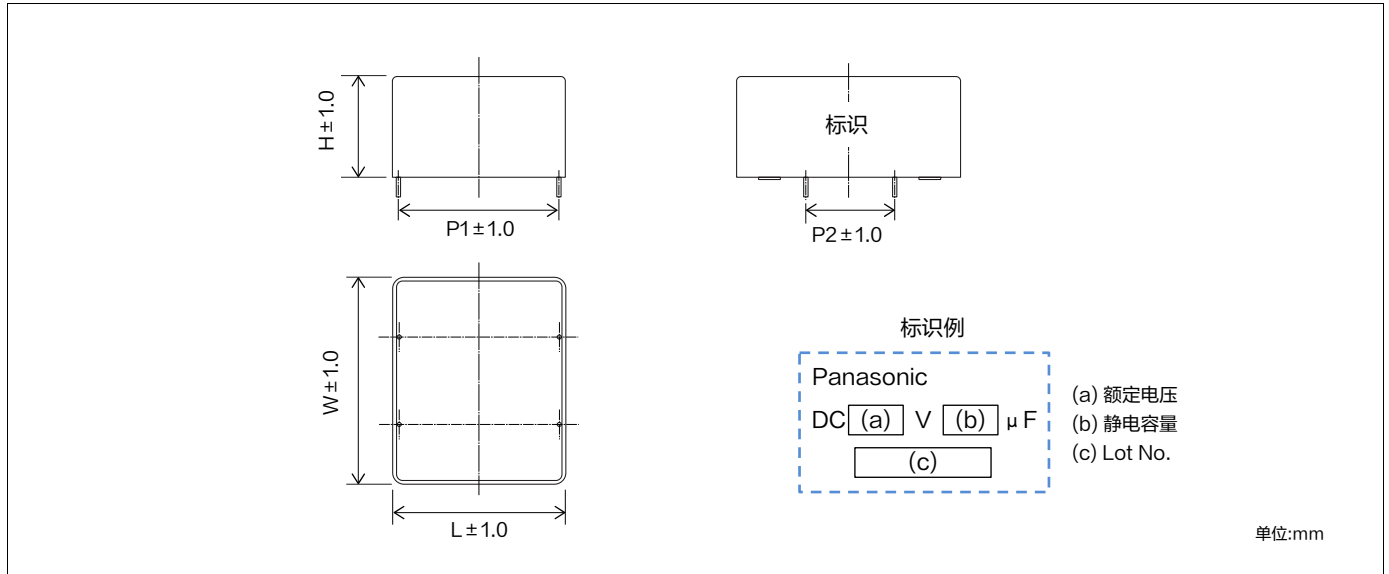
类别温度范围 <sup>*1</sup>	-40 °C ~ +85 °C	
额定电压 <sup>*2</sup> [DC]	450 V, 525 V, 575 V, 630 V (超过70 °C 时, 请减轻电压量 <sup>*3</sup> )	
静电容量范围	450 V	66 μF
	525 V	29 μF
	575 V	12 μF
	630 V	10 μF
静电容量偏差	±15 %	
耐电压	端子间: 额定电压 (V) × 150 % 10 s	
	端子外壳间: 2000 V [AC] (50 Hz or 60 Hz), 10 s	
绝缘电阻 (IR)	CR ≥ 10,000 Ω · F (20 °C, 500 V [DC], 60 s)	

\*1: 外壳壁面温度 (包括电容器壁面的自我升温)

\*2: 直流电压专用。请勿使用交流电。

\*3: 请参照记载“减轻电压温度”的页面。

## 外观尺寸



## 额定·尺寸·数量

## ■ 额定电压 [DC]: 450 V at 70 °C

型号	静电容量 (μF)	尺寸 (mm)						dv/dt [V/μs]	电流容值		ESR* <sup>3</sup> (mΩ)	tan δ* <sup>4</sup> (%)	重量 (g)	最少订货数量* <sup>5</sup> (PCS)
		W	H	L	P1	P2	Φ		峰值电流* <sup>1</sup> (A <sub>o-p</sub> )	有效电流* <sup>2</sup> (A rms)				
EZPE4566MTB	66	90.0	24.0	32.5	27.5	37.5	0.8	5	300	15.0	5.0	0.3	110	200

## ■ 额定电压 [DC]: 525 V at 70 °C

型号	静电容量 (μF)	尺寸 (mm)						dv/dt [V/μs]	电流容值		ESR* <sup>3</sup> (mΩ)	tan δ* <sup>4</sup> (%)	重量 (g)	最少订货数量* <sup>5</sup> (PCS)
		W	H	L	P1	P2	Φ		峰值电流* <sup>1</sup> (A <sub>o-p</sub> )	有效电流* <sup>2</sup> (A rms)				
EZPE52296MTB	29	48.5	23.5	37.0	34.0	20.3	0.8	14	400	3.0	7.0	0.4	50	400

## ■ 额定电压 [DC]: 575 V at 70 °C

型号	静电容量 (μF)	尺寸 (mm)						dv/dt [V/μs]	电流容值		ESR* <sup>3</sup> (mΩ)	tan δ* <sup>4</sup> (%)	重量 (g)	最少订货数量* <sup>5</sup> (PCS)
		W	H	L	P1	P2	Φ		峰值电流* <sup>1</sup> (A <sub>o-p</sub> )	有效电流* <sup>2</sup> (A rms)				
EZPE57126LTB	12	24.5	19.5	41.5	37.5	—	1.0	22	264	5.0	22.0	0.45	25	800

## ■ 额定电压 [DC]: 630 V at 70 °C

型号	静电容量 (μF)	尺寸 (mm)						dv/dt [V/μs]	电流容值		ESR* <sup>3</sup> (mΩ)	tan δ* <sup>4</sup> (%)	重量 (g)	最少订货数量* <sup>5</sup> (PCS)
		W	H	L	P1	P2	Φ		峰值电流* <sup>1</sup> (A <sub>o-p</sub> )	有效电流* <sup>2</sup> (A rms)				
EZPE63106LTB	10	24.5	19.5	41.5	37.5	—	1.0	21	210	3.0	22.0	0.45	25	800

\*1: 连续性峰值电流 (包括脉冲电流) 导致电容温度上升时, 请限制电流值使外壳表面温度和自行升温保持在规定范围内。

\*2: 最大有效电流 @70 °C, 10 kHz

\*3: 20 °C, 10 kHz 的表示值 ESR : 2.5×ESR typ 以下

\*4: 20 °C, 1 kHz 的最大值

\*5: 最少订货量为4 捆包装

金属化PP  
薄膜电容器  
EZPQ 系列



特 点

- 高安全性（内藏安保结构）
- 长寿命，高可靠性
- 低损耗，低ESR
- 阻燃性外装
- 高耐湿（对应85℃，85%RH）
  - 330V：280V，1000小时保证
  - 380V：320V，1000小时保证
- 对应RoHS指令

主要用途

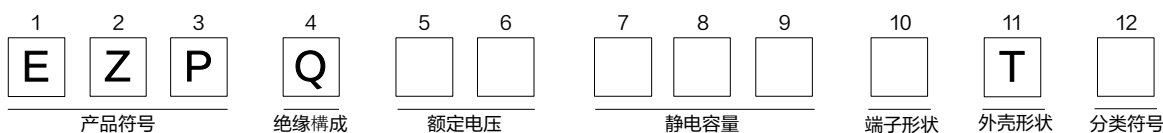
AC滤波用

- 太阳能发电变频器
- UPS
- 产业用电源
- 家电产品变频电路（空调等）

结 构

- 介质：聚丙烯薄膜
- 内部电极：金属化薄膜，配有保安功能
- 塑料外壳：UL94V-0
- 填充材料：UL94V-0
- 端子：镀锡铜线2引脚，4引脚

型号命名方式



符号	额定电压 [AC]
25	250 V
33	330 V
38	380 V

符号	端子形状
L	2引脚型
M	4引脚型

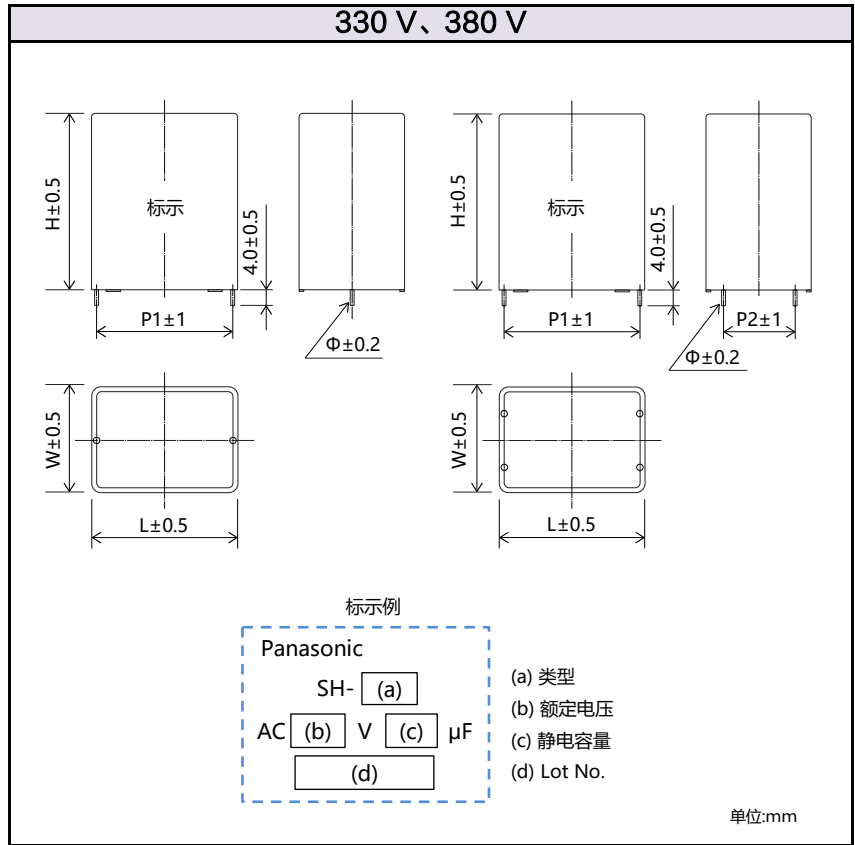
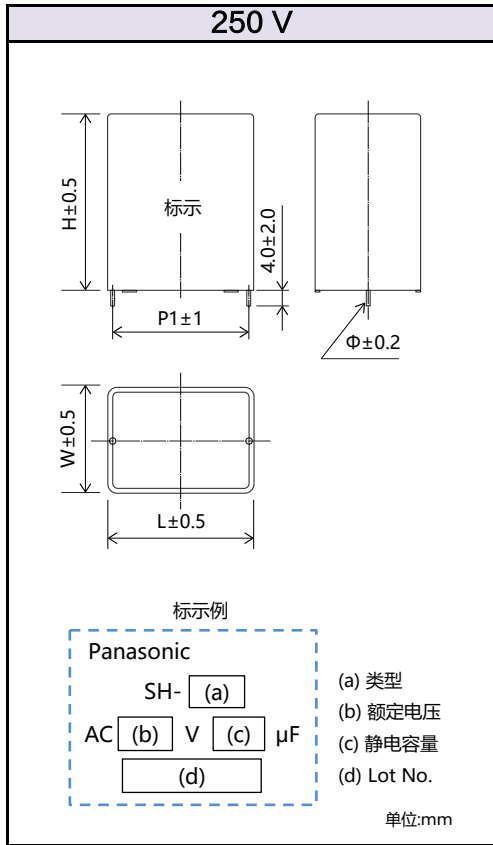
规 格

类别温度范围*1	250 V	-40℃ ~ +85℃
	330 V	-40℃ ~ +105℃
	380 V	
额定电压*2 [AC]	250 V 330 V, 380 V (85℃以上时, 电压降低1.0%/℃)	
静电容量范围	250 V	12, 22, 36 μF
	330 V	3 μF ~ 35 μF
	380 V	1 μF ~ 33 μF
静电容量容差	±5%, ±10%	
耐电压	250 V	端子间：额定电压 (V) × 175% 10 s
		端子外壳间：2000 V [AC] (50 Hz or 60 Hz), 10 s
	380 V	端子间：额定电压 (V) × 150% 60 s
绝缘电阻 (IR)	330 V	端子外壳间：2000 V [AC] (50 Hz or 60 Hz), 10 s
	380 V	端子外壳间：2000 V [AC] (50 Hz or 60 Hz), 10 s
		CR ≥ 10,000 Ω · F (20℃, 100 V [DC], 60 s)

\*1：外壳表面温度（包括电容侧面的自行升温）

\*2：交流电压专用。请切勿使用直流。

外观尺寸



额定 · 尺寸 · 数量

■ 额定电压 [AC]: 250 V

型号	静电容量 ( $\mu$ F)	尺寸 (mm)						重量 (g)	最少订单 数量 <sup>*1</sup> (PCS)
		W	H	L	P1	P2	$\phi$		
EZPQ25126LTA	12	22	36	48.5	45.6	-	1.2	80	800
EZPQ25226LTA	22	30	45	57.5	52.5	-	1.2	107	200
EZPQ25366LTA	36	35	56	57.5	52.5	-	1.2	136	200

\*1: 最少订货量为4 捆包装

## 额定 · 尺寸 · 数量

■ 额定电压 [AC]: 330 V

型号	静电容量容差 (%)	静电容量 (μF)	尺寸 (mm)						dv/dt (V/μs)	电流容值		ESR <sup>*3</sup> (mΩ)	重量 (g)	最少订货数量 <sup>*4</sup> (PCS)
			W	H	L	P1	P2	Φ		峰值电流 <sup>*1</sup> (A <sub>0-p</sub> )	有效电流 <sup>*2</sup> (A <sub>rms</sub> )			
EZPQ33305LTA	±5	3.0	17.0	34.5	41.5	37.5	-	1.0	23	69	5.0	23.0	38	1200
EZPQ33335LTA	±5	3.3	17.0	34.5	41.5	37.5	-	1.0	23	76	5.3	21.2	38	1200
EZPQ33355LTA	±5	3.5	17.0	34.5	41.5	37.5	-	1.0	23	81	5.6	20.0	39	1200
EZPQ33405LTA	±5	4.0	17.0	34.5	41.5	37.5	-	1.0	23	92	6.2	17.5	40	1200
EZPQ33455LTA	±5	4.5	17.0	34.5	41.5	37.5	-	1.0	23	104	6.8	15.9	39	1200
EZPQ33475LTA	±5	4.7	22.0	36.0	41.5	37.5	-	1.0	23	108	6.8	16.2	51	600
EZPQ33505LTA	±5	5.0	22.0	36.0	41.5	37.5	-	1.0	23	115	7.1	15.2	50	600
EZPQ33605LTA	±5	6.0	22.0	36.0	41.5	37.5	-	1.0	23	138	8.0	13.5	58	600
EZPQ33685LTA	±5	6.8	26.0	40.5	41.5	37.5	-	1.0	23	156	8.6	12.6	73	600
EZPQ33705LTA	±5	7.0	26.0	40.5	41.5	37.5	-	1.0	23	161	8.8	12.2	73	600
EZPQ33805LTA	±5	8.0	26.0	40.5	41.5	37.5	-	1.0	23	184	9.5	11.3	74	600
EZPQ33905LTA	±5	9.0	26.5	41.5	41.5	37.5	-	1.0	23	207	10.3	10.6	78	400
EZPQ33106LTB	±5	10.0	30.0	50.5	41.5	37.5	-	1.0	23	230	10.4	10.9	100	400
EZPQ33106LTC	±5	10.0	35.5	50.5	42.5	37.5	-	1.2	23	230	12.1	8.1	115	400
EZPQ33126LTA	±5	12.0	30.0	50.5	41.5	37.5	-	1.0	23	276	11.5	10.0	99	400
EZPQ33146LTA	±5	14.0	35.5	50.5	42.5	37.5	-	1.2	23	322	14.4	7.1	122	400
EZPQ33156LTA	±5	15.0	35.5	50.5	42.5	37.5	-	1.2	23	345	14.9	7.0	143	400
EZPQ33206LTB	±5	20.0	43.0	58.0	41.5	37.5	-	1.2	23	460	17.9	5.9	182	400
EZPQ33106MTA	±5	10.0	30.0	50.5	41.5	37.5	10.2	1.0	23	230	10.4	10.9	101	400
EZPQ33126MTA	±5	12.0	30.0	50.5	41.5	37.5	10.2	1.0	23	276	11.5	10.0	100	400
EZPQ33146MTA	±5	14.0	35.5	50.5	42.5	37.5	10.2	1.2	23	322	14.4	7.1	122	400
EZPQ33156MTA	±5	15.0	35.5	50.5	42.5	37.5	10.2	1.2	23	345	14.9	7.0	144	400
EZPQ33206MTA	±5	20.0	43.0	58.0	41.5	37.5	10.2	1.2	23	460	17.9	5.9	184	400
EZPQ33156LTB	±5	15.0	30.0	51.0	57.5	52.5	-	1.2	14	210	9.0	9.3	137	200
EZPQ33186MTA	±5	18.0	30.0	51.0	57.5	52.5	10.2	1.2	14	252	10.0	8.4	134	200
EZPQ33206MTB	±5	20.0	30.0	51.0	57.5	52.5	20.3	1.2	14	280	10.8	7.6	150	200
EZPQ33226MTA	±5	22.0	35.0	50.0	57.5	52.5	20.3	1.2	14	308	11.6	7.0	173	200
EZPQ33256MTB	±5	25.0	40.0	51.5	57.5	52.5	20.3	1.2	14	350	12.2	7.0	202	200
EZPQ33286MTA	±5	28.0	35.0	64.5	57.5	52.5	20.3	1.2	14	392	12.6	6.9	199	200
EZPQ33306MTB	±5	30.0	45.0	62.0	57.5	52.5	20.3	1.2	14	420	13.3	6.6	258	200
EZPQ33356MTA	±5	35.0	45.0	62.0	57.5	52.5	20.3	1.2	14	490	14.4	6.2	260	200

\*1: 连续性峰值电流 (包括脉冲电流) 导致电容温度上升时, 请限制电流值使外壳表面温度和自行升温保持在规定的范围内。

\*2: 最大有效电流 @85 °C, 10 kHz 但是, 请限制电流值使电容器表面自行升温保持在规定的范围内。

\*3: 20 °C、10 kHz

\*4: 最少订货量为4 捆包装

## 额定 · 尺寸 · 数量

■ 额定电压 [AC]: 380 V

型号	静电容量容差 (%)	静电容量 (μF)	尺寸 (mm)						dv/dt (V/μs)	电流容值		ESR* <sup>3</sup> (mΩ)	重量 (g)	最少订货数量* <sup>4</sup> (PCS)
			W	H	L	P1	P2	Φ		峰值电流* <sup>1</sup> (A <sub>0-p</sub> )	有效电流* <sup>2</sup> (A <sub>rms</sub> )			
EZPQ38105LTA	±5	1.0	15.0	29.0	41.5	37.5	-	1.0	50	50	2.1	71.6	27	1200
EZPQ38155LTA	±5	1.5	15.0	29.0	41.5	37.5	-	1.0	50	75	2.8	48.8	28	1200
EZPQ38205LTA	±5	2.0	15.0	29.0	41.5	37.5	-	1.0	50	100	3.5	36.6	29	1200
EZPQ38225LTB	±5	2.2	15.0	29.0	41.5	37.5	-	1.0	50	110	3.8	33.2	30	1200
EZPQ38255LTB	±5	2.5	15.0	29.0	41.5	37.5	-	1.0	50	125	4.1	29.2	31	1200
EZPQ38305LTA	±5	3.0	17.0	34.5	41.5	37.5	-	1.0	50	150	4.8	24.4	39	1200
EZPQ38335LTA	±5	3.3	17.0	34.5	41.5	37.5	-	1.0	50	165	5.2	22.1	38	1200
EZPQ38355LTA	±5	3.5	17.0	34.5	41.5	37.5	-	1.0	50	175	5.4	20.9	39	1200
EZPQ38405LTA	±5	4.0	22.0	36.0	41.5	37.5	-	1.0	50	200	6.0	18.3	50	600
EZPQ38455LTA	±5	4.5	22.0	36.0	41.5	37.5	-	1.0	50	225	6.5	16.7	52	600
EZPQ38475LTA	±5	4.7	22.0	36.0	41.5	37.5	-	1.0	50	235	6.7	16.0	51	600
EZPQ38505LTA	±5	5.0	22.0	36.0	41.5	37.5	-	1.0	50	250	7.1	15.1	59	600
EZPQ38555LTA	±5	5.5	26.0	40.5	41.5	37.5	-	1.0	50	275	7.4	14.4	71	600
EZPQ38605LTA	±5	6.0	26.0	40.5	41.5	37.5	-	1.0	50	300	7.8	13.7	73	600
EZPQ38705LTA	±5	7.0	26.0	40.5	41.5	37.5	-	1.0	50	350	8.7	12.2	74	600
EZPQ38755LTA	±5	7.5	26.5	41.5	41.5	37.5	-	1.0	50	375	9.1	11.8	78	400
EZPQ38805LTC	±10	8.0	26.5	41.5	41.5	37.5	-	1.0	70	560	10.0	6.0	78	400
EZPQ38805LTD	±5	8.0	27.5	42.0	41.5	37.5	-	1.0	50	400	9.2	11.9	80	600
EZPQ38855LTA	±5	8.5	30.0	50.5	41.5	37.5	-	1.0	50	425	9.5	11.7	101	400
EZPQ38905LTA	±5	9.0	30.0	50.5	41.5	37.5	-	1.0	50	450	9.8	11.4	100	400
EZPQ38955LTA	±5	9.5	30.0	50.5	41.5	37.5	-	1.0	50	475	10.1	11.0	100	400
EZPQ38106LTA	±5	10.0	30.0	50.5	41.5	37.5	-	1.0	50	500	10.4	10.8	100	400
EZPQ38126LTA	±5	12.0	30.0	56.0	41.5	37.5	-	1.2	50	600	12.7	8.0	122	400
EZPQ38156LTA	±5	15.0	38.0	57.5	41.5	37.5	-	1.2	50	750	14.6	7.1	157	400
EZPQ38805MTA	±5	8.0	27.5	42.0	41.5	37.5	10.2	1.0	50	400	9.2	11.9	81	600
EZPQ38855MTA	±5	8.5	30.0	50.5	41.5	37.5	10.2	1.0	50	425	9.5	11.7	102	400
EZPQ38905MTA	±5	9.0	30.0	50.5	41.5	37.5	10.2	1.0	50	450	9.8	11.4	101	400
EZPQ38955MTA	±5	9.5	30.0	50.5	41.5	37.5	10.2	1.0	50	475	10.1	11.0	101	400
EZPQ38106MTA	±5	10.0	30.0	50.5	41.5	37.5	10.2	1.0	50	500	10.4	10.8	101	400
EZPQ38126MTA	±5	12.0	30.0	56.0	41.5	37.5	10.2	1.2	50	600	12.7	8.0	124	400
EZPQ38156MTB	±5	15.0	38.0	57.5	41.5	37.5	10.2	1.2	50	750	14.6	7.1	159	400
EZPQ38106LTB	±5	10.0	25.0	40.0	57.5	52.5	-	1.2	30	300	7.1	13.3	92	600
EZPQ38116LTA	±5	11.0	30.0	51.0	57.5	52.5	-	1.2	30	330	7.6	12.2	138	200
EZPQ38126LTB	±5	12.0	30.0	51.0	57.5	52.5	-	1.2	30	360	8.1	11.4	139	200
EZPQ38156LTB	±5	15.0	30.0	51.0	57.5	52.5	-	1.2	30	450	9.5	9.3	134	200
EZPQ38156MTC	±5	15.0	30.0	51.0	57.5	52.5	10.2	1.2	30	450	9.5	9.3	135	200
EZPQ38166MTA	±5	16.0	30.0	51.0	57.5	52.5	10.2	1.2	30	480	9.9	8.9	137	200
EZPQ38186MTA	±5	18.0	30.0	51.0	57.5	52.5	10.2	1.2	30	540	10.8	8.1	149	200
EZPQ38206MTA	±5	20.0	35.0	50.0	57.5	52.5	20.3	1.2	30	600	11.7	7.5	171	200
EZPQ38226MTA	±5	22.0	35.0	56.0	57.5	52.5	20.3	1.2	30	660	11.9	7.5	185	200
EZPQ38246MTC	±5	24.0	35.0	64.5	57.5	52.5	20.3	1.2	30	720	12.2	7.6	199	200
EZPQ38306MTA	±5	30.0	45.0	62.0	57.5	52.5	20.3	1.2	30	900	14.2	6.6	261	200
EZPQ38336MTA	±5	33.0	45.0	62.0	57.5	52.5	20.3	1.2	30	990	15.0	6.2	257	200

\*1: 连续性峰值电流 (包括脉冲电流) 导致电容温度上升时, 请限制电流值使外壳表面温度和自行升温保持在规定的范围内。

\*2: 最大有效电流 @85 °C, 10 kHz 但是, 请限制电流值使电容器表面自行升温保持在规定的范围内。

\*3: 20 °C、10 kHz

\*4: 最少订货量为4捆包装

金属化PP  
薄膜电容器  
EZPV 系列



特 点

- 高安全性（内藏安保结构）
- 长寿命，高可靠性
- 低损耗，低ESR
- 阻燃性外装
- 符合AEC-Q200（车载型号）
- 对应RoHS指令

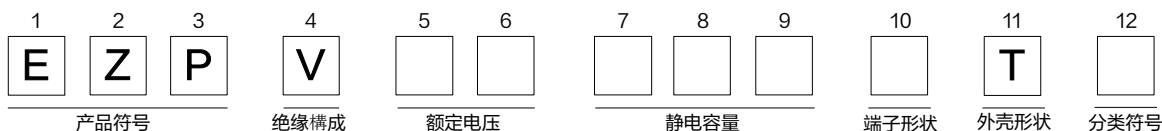
主要用途

- DC滤波用, DC回路
- 太阳能发电变频器
- 风力发电
- 产业用电源
- 家电产品变频电路（空调等）
- 车载充电器, AC/DC, DC/DC 变流器

结 构

- 介质：聚丙烯薄膜
- 内部电极：金属化薄膜, 配有保安功能
- 塑料外壳：UL94 V-0
- 填充材料：UL94 V-0
- 端子：镀锡铜线2引脚, 4引脚

型号命名方式



符号	额定电压 [DC]
60	600 V
80	800 V
1B	1100 V

符号	端子形状
L	2 引脚型
M	4 引脚型

符号	分类
B	37.5 mm 引线间距 (产业&基础设施)
C	52.5 mm 引线间距 (产业&基础设施)
T	37.5 mm 引线间距 (车载)
S	52.5 mm 引线间距 (车载)

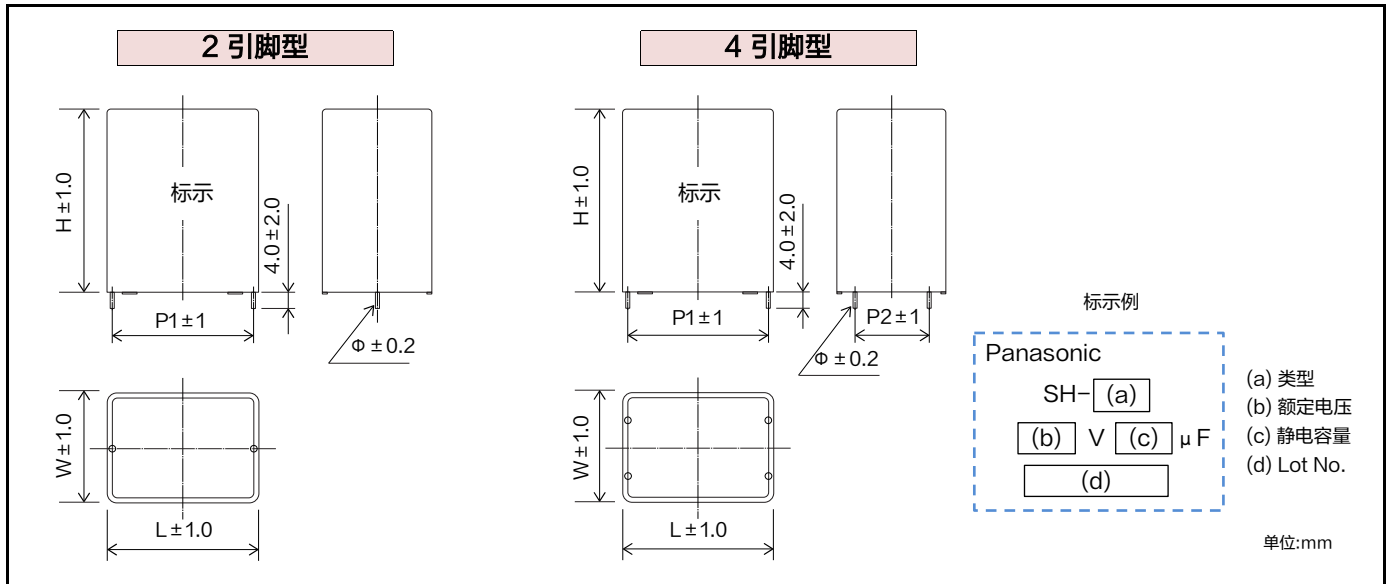
規 格

类别温度范围*1	-40 °C ~ +105 °C
额定电压*2 [DC]	600 V, 800 V, 1100 V (85 °C以上时, 电压降低1.0 % / °C)
静电容量范围	600 V 10 μF ~ 110 μF
	800 V 8 μF ~ 65 μF
	1100 V 3 μF ~ 40 μF
静电容量容差	±10 %
耐电压	端子间：额定电压 (V) × 150 % 10 s
	端子外壳间：2000 V [AC] 10 s
绝缘电阻 (IR)	CR ≥ 3,000 Ω · F (20 °C, 500 V, 60 s)

\*1：外壳表面温度（包括电容侧面的自行升温）

\*2：直流电压专用。请切勿使用交流。

外观尺寸



额定 · 尺寸 · 数量

产业 & 基础设施用

■ 额定电压 [DC]: 600 V

型号	静电容量容差 (%)	静电容量 (μF)	尺寸 (mm)						dv/dt (V/μs)	电流容值		ESR <sup>*3</sup> (mΩ)	重量 (g)	最少订货数量 <sup>*4</sup> (PCS)
			W	H	L	P1	P2	φ		峰值电流 <sup>*1</sup> (A <sub>0-p</sub> )	有效电流 <sup>*2</sup> (A <sub>rms</sub> )			
EZPV60106LTB	±10	10	15.0	29.0	41.0	37.5	-	1.0	25	250	8.6	16.9	29	1200
EZPV60126LTB	±10	12	15.0	29.0	41.0	37.5	-	1.0	25	300	9.2	14.3	30	1200
EZPV60156LTB	±10	15	17.0	34.5	41.0	37.5	-	1.0	25	375	10.0	12.8	37	1200
EZPV60206MTB	±10	20	22.0	36.0	41.0	37.5	10.2	1.0	25	500	11.9	10.4	50	600
EZPV60226MTB	±10	22	22.0	36.0	41.0	37.5	10.2	1.0	25	550	12.7	9.6	55	600
EZPV60256MTB	±10	25	22.0	36.0	41.0	37.5	10.2	1.0	25	625	13.8	8.6	58	600
EZPV60306MTB	±10	30	26.0	40.5	41.0	37.5	10.2	1.0	25	750	15.6	8.2	71	600
EZPV60356MTB	±10	35	26.0	40.5	41.0	37.5	10.2	1.0	25	875	17.2	7.1	74	600
EZPV60406MTB	±10	40	27.5	42.0	41.5	37.5	10.2	1.0	25	1000	18.7	6.5	80	600
EZPV60456MTB	±10	45	30.0	50.5	41.0	37.5	20.3	1.0	25	1125	20.1	6.2	94	400
EZPV60506MTB	±10	50	30.0	50.5	41.0	37.5	20.3	1.0	25	1250	21.5	5.3	97	400
EZPV60556MTB	±10	55	30.0	50.5	41.0	37.5	20.3	1.0	25	1375	22.0	4.5	116	400
EZPV60606MTB	±10	60	30.0	56.0	41.5	37.5	20.3	1.2	25	1500	22.5	4.1	120	400
EZPV60656MTB	±10	65	30.0	56.0	41.5	37.5	20.3	1.2	25	1625	23.0	3.6	122	400
EZPV60706MTB	±10	70	38.0	52.5	42.0	37.5	20.3	1.2	25	1750	23.4	3.6	152	400
EZPV60756MTB	±10	75	38.0	57.0	42.0	37.5	20.3	1.2	25	1875	23.8	4.1	153	400
EZPV60806MTB	±10	80	43.0	58.0	41.0	37.5	20.3	1.2	25	2000	24.3	3.9	173	400
EZPV60856MTB	±10	85	43.0	58.0	41.0	37.5	20.3	1.2	25	2125	24.7	3.7	184	400
EZPV60406MTC	±10	40	25.0	40.0	57.0	52.5	10.2	1.2	15	600	16.9	8.4	83	600
EZPV60456MTC	±10	45	25.0	40.0	57.0	52.5	10.2	1.2	15	675	18.0	7.6	86	600
EZPV60506MTC	±10	50	25.0	40.0	57.0	52.5	10.2	1.2	15	750	19.1	6.8	89	600
EZPV60556MTC	±10	55	30.0	51.0	57.5	52.5	10.2	1.2	15	825	20.1	8.0	111	200
EZPV60606MTC	±10	60	30.0	51.0	57.5	52.5	10.2	1.2	15	900	21.0	7.5	115	200
EZPV60656MTC	±10	65	30.0	51.0	57.5	52.5	20.3	1.2	15	975	21.9	7.0	116	200
EZPV60706MTC	±10	70	30.0	51.0	57.5	52.5	20.3	1.2	15	1050	22.8	6.6	120	200
EZPV60756MTC	±10	75	30.0	51.0	57.5	52.5	20.3	1.2	15	1125	23.6	5.5	124	200
EZPV60806MTC	±10	80	30.0	51.0	57.5	52.5	20.3	1.2	15	1200	24.5	4.9	139	200
EZPV60856MTC	±10	85	30.0	51.0	57.5	52.5	20.3	1.2	15	1275	25.3	4.6	144	200
EZPV60906MTC	±10	90	35.0	50.0	57.5	52.5	20.3	1.2	15	1350	26.0	4.7	160	200
EZPV60956MTC	±10	95	35.0	50.0	57.5	52.5	20.3	1.2	15	1425	26.8	5.2	161	200
EZPV60107MTC	±10	100	40.0	51.5	57.0	52.5	20.3	1.2	15	1500	27.5	5.1	190	200
EZPV60117MTC	±10	110	35.0	56.0	57.5	52.5	20.3	1.2	15	1650	28.9	4.8	177	200

\*1: 连续性峰值电流 (包括脉冲电流) 导致电容温度上升时, 请限制电流值使外壳表面温度和自行升温保持在规定的范围内。

\*2: 最大有效电流 @70 °C, 10 kHz 但是, 请限制电流值使电容器表面自行升温保持在规定的范围内。

\*3: 20 °C、10 kHz

\*4: 最少订货量为4 捆包装



## 额定 · 尺寸 · 数量

## 产业 &amp; 基础设施用

## ■ 额定电压 [DC]: 800 V

型号	静电容量容差 (%)	静电容量 (μF)	尺寸 (mm)						dv/dt (V/μs)	电流容值		ESR <sup>*3</sup> (mΩ)	重量 (g)	最少订货数量 <sup>*4</sup> (PCS)
			W	H	L	P1	P2	Φ		峰值电流 <sup>*1</sup> (A <sub>0-p</sub> )	有效电流 <sup>*2</sup> (A <sub>rms</sub> )			
EZPV80805LTB	±10	8	17.0	34.5	41.0	37.5	-	1.0	35	280	8.2	17.1	36	1200
EZPV80905LTB	±10	9	17.0	34.5	41.0	37.5	-	1.0	35	315	8.9	15.6	37	1200
EZPV80106LTB	±10	10	17.0	34.5	41.0	37.5	-	1.0	35	350	9.5	13.9	38	1200
EZPV80126LTB	±10	12	22.0	36.0	41.0	37.5	-	1.0	35	420	10.7	12.5	49	600
EZPV80156MTB	±10	15	22.0	36.0	41.0	37.5	10.2	1.0	35	525	13.0	10.2	58	600
EZPV80206MTB	±10	20	26.0	40.5	41.0	37.5	10.2	1.0	35	700	15.8	8.7	74	600
EZPV80256MTB	±10	25	30.0	50.5	41.0	37.5	10.2	1.0	35	875	18.3	8.7	91	400
EZPV80306MTB	±10	30	30.0	50.5	41.0	37.5	20.3	1.0	35	1050	20.6	7.1	98	400
EZPV80356MTB	±10	35	30.0	56.0	41.5	37.5	20.3	1.2	35	1225	22.7	5.5	117	400
EZPV80406MTB	±10	40	38.0	52.5	42.0	37.5	20.3	1.2	35	1400	24.6	5.1	152	400
EZPV80456MTB	±10	45	38.0	57.0	42.0	37.5	20.3	1.2	35	1575	26.4	4.5	156	400
EZPV80506MTB	±10	50	43.0	58.0	41.0	37.5	20.3	1.2	35	1750	28.2	4.8	184	400
EZPV80256MTC	±10	25	25.0	40.0	57.0	52.5	10.2	1.2	22	550	14.4	11.6	86	600
EZPV80306MTC	±10	30	30.0	51.0	57.5	52.5	10.2	1.2	22	660	16.8	11.6	111	200
EZPV80356MTC	±10	35	30.0	51.0	57.5	52.5	10.2	1.2	22	770	18.9	10.2	115	200
EZPV80406MTC	±10	40	30.0	51.0	57.5	52.5	20.3	1.2	22	880	20.9	9.1	120	200
EZPV80456MTC	±10	45	30.0	51.0	57.5	52.5	20.3	1.2	22	990	22.8	7.9	125	200
EZPV80506MTC	±10	50	30.0	51.0	57.5	52.5	20.3	1.2	22	1100	24.5	6.8	144	200
EZPV80556MTC	±10	55	35.0	50.0	57.5	52.5	20.3	1.2	22	1210	26.2	6.3	161	200
EZPV80606MTC	±10	60	35.0	56.0	57.5	52.5	20.3	1.2	22	1320	27.8	6.2	176	200
EZPV80656MTC	±10	65	35.0	64.5	57.5	52.5	20.3	1.2	22	1430	29.3	6.2	178	200

## ■ 额定电压 [DC]: 1100 V

型号	静电容量容差 (%)	静电容量 (μF)	尺寸 (mm)						dv/dt (V/μs)	电流容值		ESR <sup>*3</sup> (mΩ)	重量 (g)	最少订货数量 <sup>*4</sup> (PCS)
			W	H	L	P1	P2	Φ		峰值电流 <sup>*1</sup> (A <sub>0-p</sub> )	有效电流 <sup>*2</sup> (A <sub>rms</sub> )			
EZPV1B305LTB	±10	3	15.0	29.0	41.0	37.5	-	1.0	50	150	4.4	30.8	28	1200
EZPV1B405LTB	±10	4	15.0	29.0	41.0	37.5	-	1.0	50	200	5.5	23.5	31	1200
EZPV1B475LTB	±10	4.7	17.0	34.5	41.0	37.5	-	1.0	50	235	6.2	21.7	36	1200
EZPV1B505LTB	±10	5	17.0	34.5	41.0	37.5	-	1.0	50	250	6.5	20.4	37	1200
EZPV1B605LTB	±10	6	17.0	34.5	41.0	37.5	-	1.0	50	300	7.3	17.5	39	1200
EZPV1B705MTB	±10	7	22.0	36.0	41.0	37.5	10.2	1.0	50	350	8.5	15.5	49	600
EZPV1B805MTB	±10	8	22.0	36.0	41.0	37.5	10.2	1.0	50	400	9.5	13.7	56	600
EZPV1B905MTB	±10	9	22.0	36.0	41.0	37.5	10.2	1.0	50	450	10.4	12.4	58	600
EZPV1B106MTB	±10	10	23.5	43.5	41.5	37.5	10.2	1.0	50	500	11.2	12.7	65	400
EZPV1B126MTB	±10	12	26.0	40.5	41.0	37.5	10.2	1.0	50	600	12.8	10.4	74	600
EZPV1B156MTB	±10	15	30.0	50.5	41.0	37.5	10.2	1.0	50	750	15.0	10.4	91	400
EZPV1B186MTB	±10	18	30.0	50.5	41.0	37.5	20.3	1.0	50	900	16.9	8.5	97	400
EZPV1B206MTB	±10	20	30.0	56.0	41.5	37.5	20.3	1.2	50	1000	18.1	7.2	117	400
EZPV1B256MTB	±10	25	38.0	52.5	42.0	37.5	20.3	1.2	50	1250	20.9	5.9	152	400
EZPV1B306MTB	±10	30	43.0	58.0	41.0	37.5	20.3	1.2	50	1500	23.4	5.7	184	400
EZPV1B156MTC	±10	15	25.0	40.0	57.0	52.5	10.2	1.2	30	450	10.6	13.7	84	600
EZPV1B206MTC	±10	20	35.5	45.5	57.5	52.5	10.2	1.2	30	600	12.2	11.2	125	200
EZPV1B256MTC	±10	25	35.5	45.5	57.5	52.5	20.3	1.2	30	750	13.6	9.1	135	200
EZPV1B306MTC	±10	30	35.0	50.0	57.5	52.5	20.3	1.2	30	900	14.9	9.9	142	200
EZPV1B356MTC	±10	35	35.0	56.0	57.5	52.5	20.3	1.2	30	1050	16.1	9.2	170	200
EZPV1B406MTC	±10	40	35.0	56.0	57.5	52.5	20.3	1.2	30	1200	17.2	7.8	177	200

\*1: 连续性峰值电流 (包括脉冲电流) 导致电容温度上升时, 请限制电流值使外壳表面温度和自行升温保持在规定范围内。

\*2: 最大有效电流 @70 °C, 10 kHz 但是, 请限制电流值使电容器表面自行升温保持在规定范围内。

\*3: 20 °C、10 kHz

\*4: 最少订货量为4 捆包装

## 额定 · 尺寸 · 数量

## 车载用

■ 额定电压 [DC]: 600 V

型号	静电容量容差 (%)	静电容量 (μF)	尺寸 (mm)						dv/dt (V/μs)	电流容值		ESR* <sup>3</sup> (mΩ)	重量 (g)	最少订货数量* <sup>4</sup> (PCS)
			W	H	L	P1	P2	Φ		峰值电流* <sup>1</sup> (A <sub>0-p</sub> )	有效电流* <sup>2</sup> (A <sub>rms</sub> )			
EZPV60106LTT	±10	10	15.0	29.0	41.0	37.5	-	1.0	25	250	8.6	16.9	29	1200
EZPV60126LTT	±10	12	15.0	29.0	41.0	37.5	-	1.0	25	300	9.2	14.3	30	1200
EZPV60156LTT	±10	15	17.0	34.5	41.0	37.5	-	1.0	25	375	10.0	12.8	37	1200
EZPV60206MTT	±10	20	22.0	36.0	41.0	37.5	10.2	1.0	25	500	11.9	10.4	50	600
EZPV60226MTT	±10	22	22.0	36.0	41.0	37.5	10.2	1.0	25	550	12.7	9.6	55	600
EZPV60256MTT	±10	25	22.0	36.0	41.0	37.5	10.2	1.0	25	625	13.8	8.6	58	600
EZPV60306MTT	±10	30	26.0	40.5	41.0	37.5	10.2	1.0	25	750	15.6	8.2	71	600
EZPV60356MTT	±10	35	26.0	40.5	41.0	37.5	10.2	1.0	25	875	17.2	7.1	74	600
EZPV60406MTT	±10	40	27.5	42.0	41.5	37.5	10.2	1.0	25	1000	18.7	6.5	80	600
EZPV60456MTT	±10	45	30.0	50.5	41.0	37.5	20.3	1.0	25	1125	20.1	6.2	94	400
EZPV60506MTT	±10	50	30.0	50.5	41.0	37.5	20.3	1.0	25	1250	21.5	5.3	97	400
EZPV60556MTT	±10	55	30.0	50.5	41.0	37.5	20.3	1.0	25	1375	22.0	4.5	116	400
EZPV60606MTT	±10	60	30.0	56.0	41.5	37.5	20.3	1.2	25	1500	22.5	4.1	120	400
EZPV60656MTT	±10	65	30.0	56.0	41.5	37.5	20.3	1.2	25	1625	23.0	3.6	122	400
EZPV60706MTT	±10	70	38.0	52.5	42.0	37.5	20.3	1.2	25	1750	23.4	3.6	152	400
EZPV60756MTT	±10	75	38.0	57.0	42.0	37.5	20.3	1.2	25	1875	23.8	4.1	153	400
EZPV60806MTT	±10	80	43.0	58.0	41.0	37.5	20.3	1.2	25	2000	24.3	3.9	173	400
EZPV60856MTT	±10	85	43.0	58.0	41.0	37.5	20.3	1.2	25	2125	24.7	3.7	184	400
EZPV60406MTS	±10	40	25.0	40.0	57.0	52.5	10.2	1.2	15	600	16.9	8.4	83	600
EZPV60456MTS	±10	45	25.0	40.0	57.0	52.5	10.2	1.2	15	675	18.0	7.6	86	600
EZPV60506MTS	±10	50	25.0	40.0	57.0	52.5	10.2	1.2	15	750	19.1	6.8	89	600
EZPV60556MTS	±10	55	30.0	51.0	57.5	52.5	10.2	1.2	15	825	20.1	8.0	111	200
EZPV60606MTS	±10	60	30.0	51.0	57.5	52.5	10.2	1.2	15	900	21.0	7.5	115	200
EZPV60656MTS	±10	65	30.0	51.0	57.5	52.5	20.3	1.2	15	975	21.9	7.0	116	200
EZPV60706MTS	±10	70	30.0	51.0	57.5	52.5	20.3	1.2	15	1050	22.8	6.6	120	200
EZPV60756MTS	±10	75	30.0	51.0	57.5	52.5	20.3	1.2	15	1125	23.6	5.5	124	200
EZPV60806MTS	±10	80	30.0	51.0	57.5	52.5	20.3	1.2	15	1200	24.5	4.9	139	200
EZPV60856MTS	±10	85	30.0	51.0	57.5	52.5	20.3	1.2	15	1275	25.3	4.6	144	200
EZPV60906MTS	±10	90	35.0	50.0	57.5	52.5	20.3	1.2	15	1350	26.0	4.7	160	200
EZPV60956MTS	±10	95	35.0	50.0	57.5	52.5	20.3	1.2	15	1425	26.8	5.2	161	200
EZPV60107MTS	±10	100	40.0	51.5	57.0	52.5	20.3	1.2	15	1500	27.5	5.1	190	200
EZPV60117MTS	±10	110	35.0	56.0	57.5	52.5	20.3	1.2	15	1650	28.9	4.8	177	200

\*1: 连续性峰值电流 (包括脉冲电流) 导致电容温度上升时, 请限制电流值使外壳表面温度和自行升温保持在规定范围内。

\*2: 最大有效电流 @70 °C, 10 kHz 但是, 请限制电流值使电容器表面自行升温保持在规定范围内。

\*3: 20 °C、10 kHz

\*4: 最少订货量为4 捆包装

## 额定 · 尺寸 · 数量

## 车载用

■ 额定电压 [DC]: 800 V

型号	静电容量容差 (%)	静电容量 (μF)	尺寸 (mm)						dv/dt (V/μs)	电流容值		ESR* <sup>3</sup> (mΩ)	重量 (g)	最少订货数量* <sup>4</sup> (PCS)
			W	H	L	P1	P2	Φ		峰值电流* <sup>1</sup> (A <sub>0-p</sub> )	有效电流* <sup>2</sup> (A <sub>rms</sub> )			
EZPV80805LTT	±10	8	17.0	34.5	41.0	37.5	-	1.0	35	280	8.2	17.1	36	1200
EZPV80905LTT	±10	9	17.0	34.5	41.0	37.5	-	1.0	35	315	8.9	15.6	37	1200
EZPV80106LTT	±10	10	17.0	34.5	41.0	37.5	-	1.0	35	350	9.5	13.9	38	1200
EZPV80126LTT	±10	12	22.0	36.0	41.0	37.5	-	1.0	35	420	10.7	12.5	49	600
EZPV80156MTT	±10	15	22.0	36.0	41.0	37.5	10.2	1.0	35	525	13.0	10.2	58	600
EZPV80206MTT	±10	20	26.0	40.5	41.0	37.5	10.2	1.0	35	700	15.8	8.7	74	600
EZPV80256MTT	±10	25	30.0	50.5	41.0	37.5	10.2	1.0	35	875	18.3	8.7	91	400
EZPV80306MTT	±10	30	30.0	50.5	41.0	37.5	20.3	1.0	35	1050	20.6	7.1	98	400
EZPV80356MTT	±10	35	30.0	56.0	41.5	37.5	20.3	1.2	35	1225	22.7	5.5	117	400
EZPV80406MTT	±10	40	38.0	52.5	42.0	37.5	20.3	1.2	35	1400	24.6	5.1	152	400
EZPV80456MTT	±10	45	38.0	57.0	42.0	37.5	20.3	1.2	35	1575	26.4	4.5	156	400
EZPV80506MTT	±10	50	43.0	58.0	41.0	37.5	20.3	1.2	35	1750	28.2	4.8	184	400
EZPV80256MTS	±10	25	25.0	40.0	57.0	52.5	10.2	1.2	22	550	14.4	11.6	86	600
EZPV80306MTS	±10	30	30.0	51.0	57.5	52.5	10.2	1.2	22	660	16.8	11.6	111	200
EZPV80356MTS	±10	35	30.0	51.0	57.5	52.5	10.2	1.2	22	770	18.9	10.2	115	200
EZPV80406MTS	±10	40	30.0	51.0	57.5	52.5	20.3	1.2	22	880	20.9	9.1	120	200
EZPV80456MTS	±10	45	30.0	51.0	57.5	52.5	20.3	1.2	22	990	22.8	7.9	125	200
EZPV80506MTS	±10	50	30.0	51.0	57.5	52.5	20.3	1.2	22	1100	24.5	6.8	144	200
EZPV80556MTS	±10	55	35.0	50.0	57.5	52.5	20.3	1.2	22	1210	26.2	6.3	161	200
EZPV80606MTS	±10	60	35.0	56.0	57.5	52.5	20.3	1.2	22	1320	27.8	6.2	176	200
EZPV80656MTS	±10	65	35.0	64.5	57.5	52.5	20.3	1.2	22	1430	29.3	6.2	178	200

■ 额定电压 [DC]: 1100 V

型号	静电容量容差 (%)	静电容量 (μF)	尺寸 (mm)						dv/dt (V/μs)	电流容值		ESR* <sup>3</sup> (mΩ)	重量 (g)	最少订货数量* <sup>4</sup> (PCS)
			W	H	L	P1	P2	Φ		峰值电流* <sup>1</sup> (A <sub>0-p</sub> )	有效电流* <sup>2</sup> (A <sub>rms</sub> )			
EZPV1B305LTT	±10	3	15.0	29.0	41.0	37.5	-	1.0	50	150	4.4	30.8	28	1200
EZPV1B405LTT	±10	4	15.0	29.0	41.0	37.5	-	1.0	50	200	5.5	23.5	31	1200
EZPV1B475LTT	±10	4.7	17.0	34.5	41.0	37.5	-	1.0	50	235	6.2	21.7	36	1200
EZPV1B505LTT	±10	5	17.0	34.5	41.0	37.5	-	1.0	50	250	6.5	20.4	37	1200
EZPV1B605LTT	±10	6	17.0	34.5	41.0	37.5	-	1.0	50	300	7.3	17.5	39	1200
EZPV1B705MTT	±10	7	22.0	36.0	41.0	37.5	10.2	1.0	50	350	8.5	15.5	49	600
EZPV1B805MTT	±10	8	22.0	36.0	41.0	37.5	10.2	1.0	50	400	9.5	13.7	56	600
EZPV1B905MTT	±10	9	22.0	36.0	41.0	37.5	10.2	1.0	50	450	10.4	12.4	58	600
EZPV1B106MTT	±10	10	23.5	43.5	41.5	37.5	10.2	1.0	50	500	11.2	12.7	65	400
EZPV1B126MTT	±10	12	26.0	40.5	41.0	37.5	10.2	1.0	50	600	12.8	10.4	74	600
EZPV1B156MTT	±10	15	30.0	50.5	41.0	37.5	10.2	1.0	50	750	15.0	10.4	91	400
EZPV1B186MTT	±10	18	30.0	50.5	41.0	37.5	20.3	1.0	50	900	16.9	8.5	97	400
EZPV1B206MTT	±10	20	30.0	56.0	41.5	37.5	20.3	1.2	50	1000	18.1	7.2	117	400
EZPV1B256MTT	±10	25	38.0	52.5	42.0	37.5	20.3	1.2	50	1250	20.9	5.9	152	400
EZPV1B306MTT	±10	30	43.0	58.0	41.0	37.5	20.3	1.2	50	1500	23.4	5.7	184	400
EZPV1B156MTS	±10	15	25.0	40.0	57.0	52.5	10.2	1.2	30	450	10.6	13.7	84	600
EZPV1B206MTS	±10	20	35.5	45.5	57.5	52.5	10.2	1.2	30	600	12.2	11.2	125	200
EZPV1B256MTS	±10	25	35.5	45.5	57.5	52.5	20.3	1.2	30	750	13.6	9.1	135	200
EZPV1B306MTS	±10	30	35.0	50.0	57.5	52.5	20.3	1.2	30	900	14.9	9.9	142	200
EZPV1B356MTS	±10	35	35.0	56.0	57.5	52.5	20.3	1.2	30	1050	16.1	9.2	170	200
EZPV1B406MTS	±10	40	35.0	56.0	57.5	52.5	20.3	1.2	30	1200	17.2	7.8	177	200

\*1: 连续性峰值电流 (包括脉冲电流) 导致电容温度上升时, 请限制电流值使外壳表面温度和自行升温保持在规定的范围内。

\*2: 最大有效电流 @70 °C, 10 kHz 但是, 请限制电流值使电容器表面自行升温保持在规定的范围内。

\*3: 20 °C、10 kHz

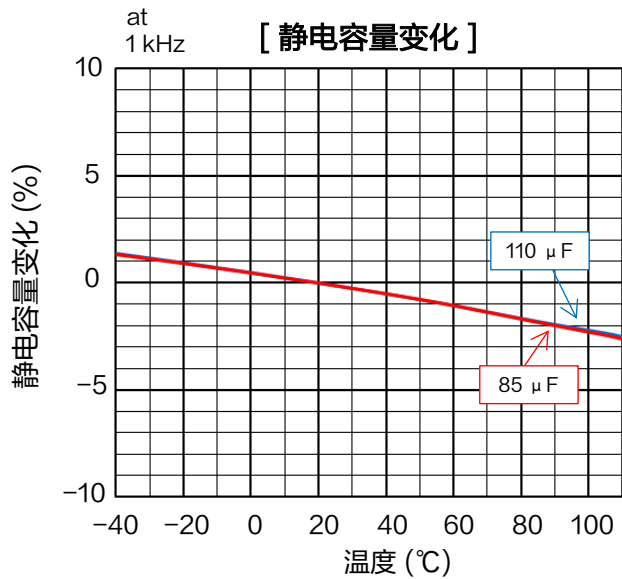
\*4: 最少订货量为4捆包装

## 特性数据

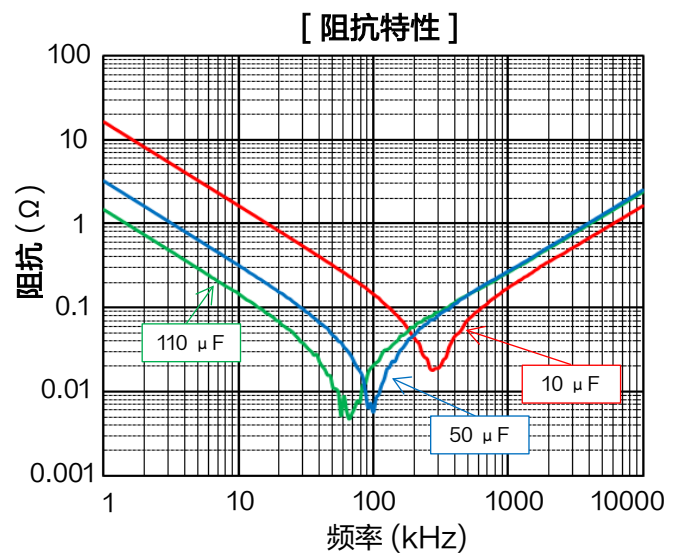
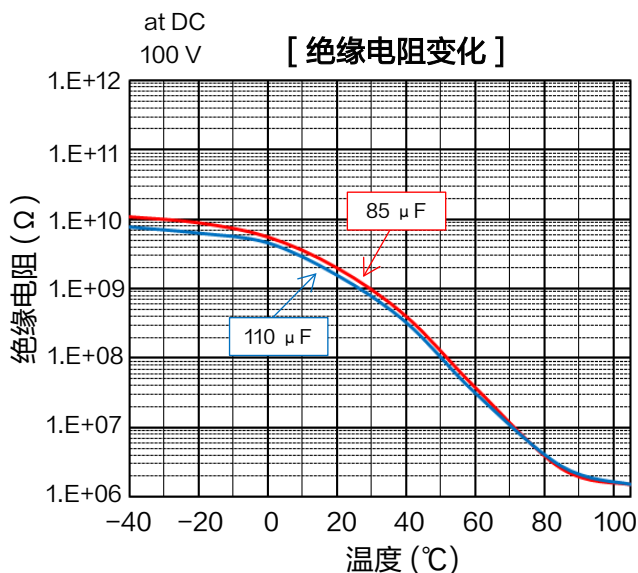
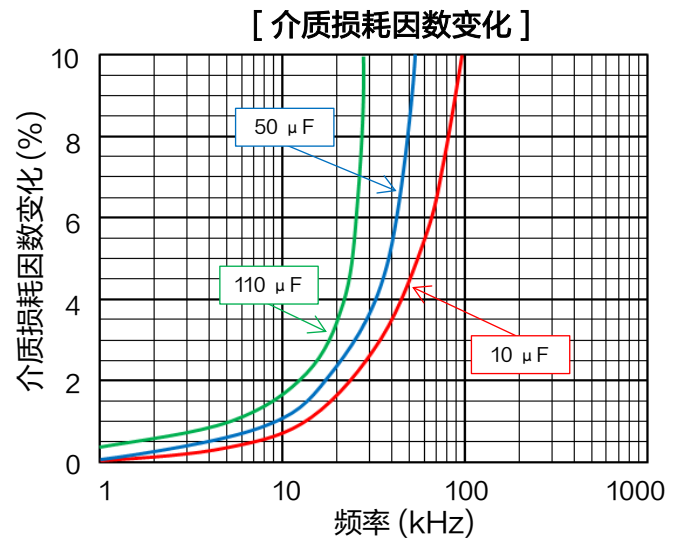
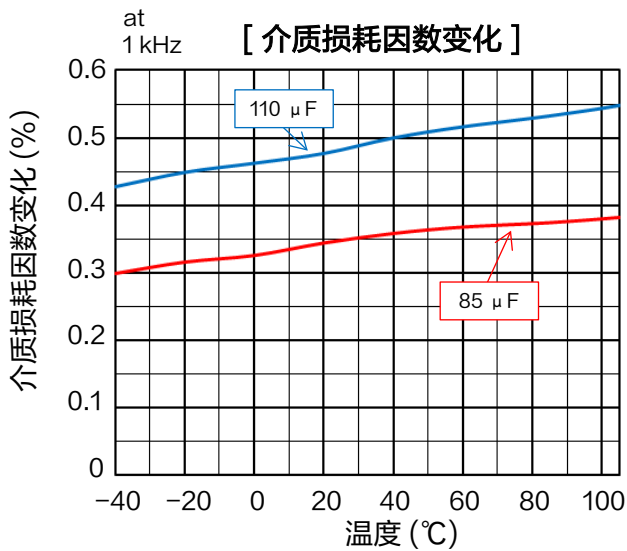
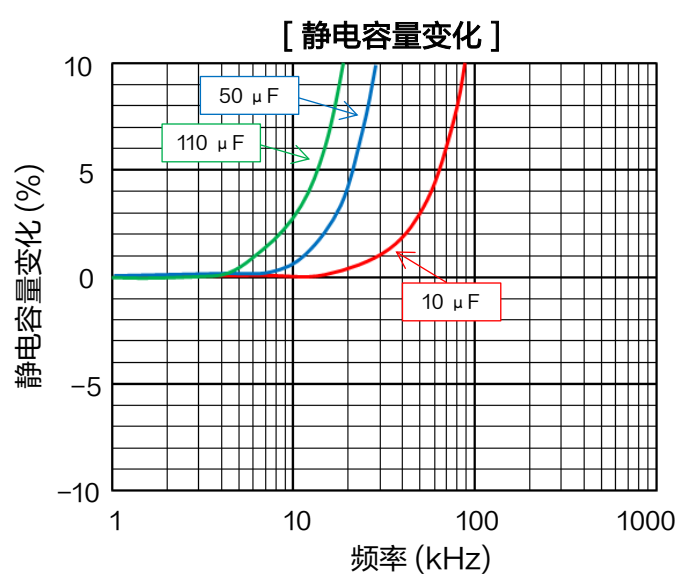
## ■ 额定电压 [DC]: 600 V

温度特性和频率特性 (代表例)

## 温度特性



## 频率特性



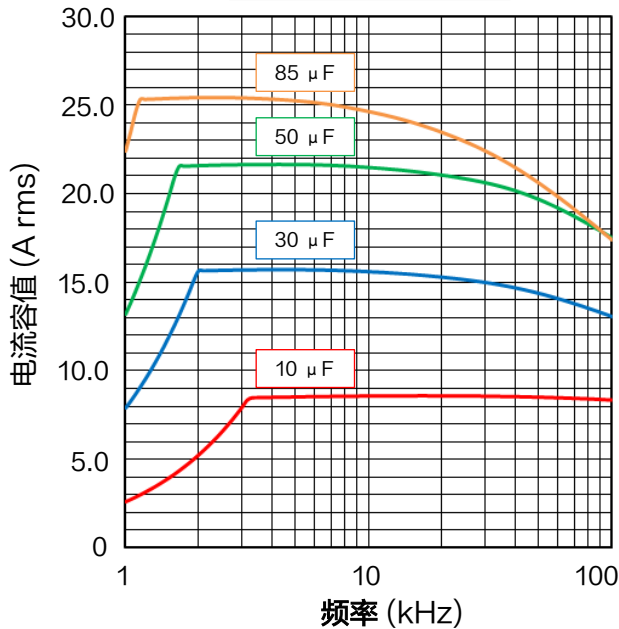
特性数据

■ 额定电压 [DC]: 600 V

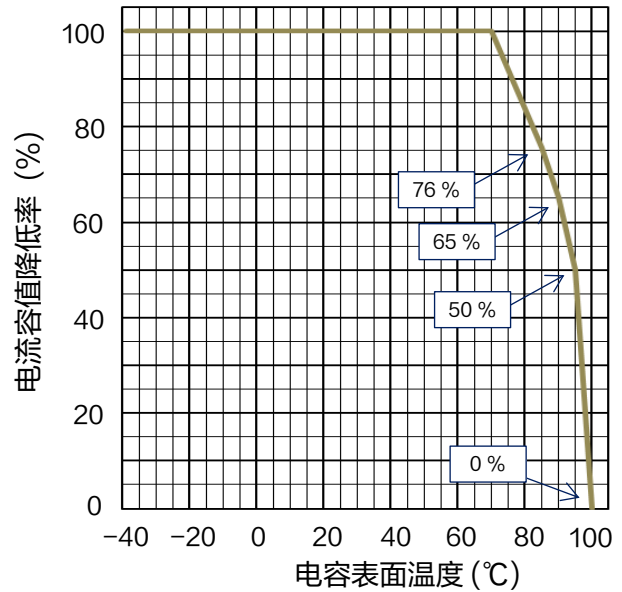
应用规格

[ 电流容值 (有效值) ]

引线间距 37.5 mm

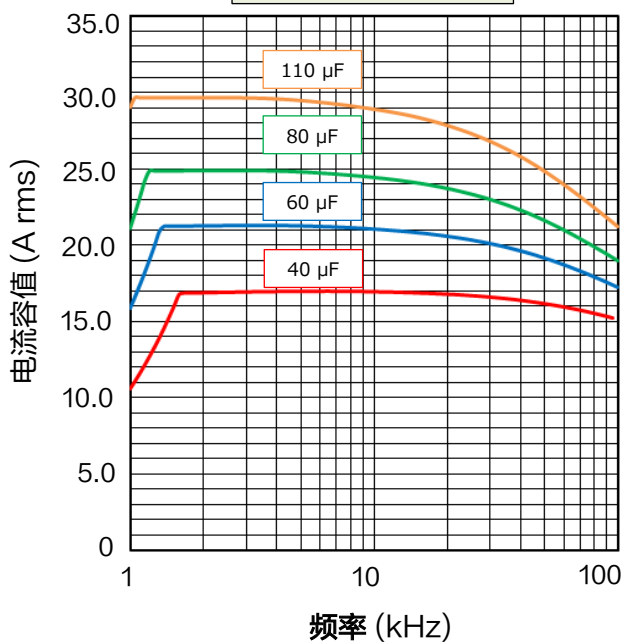


[ 电流容值降低温度 ]

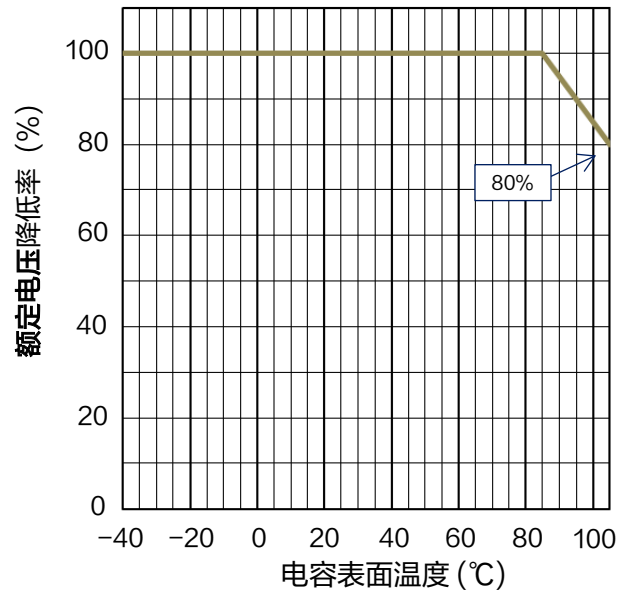


[ 电流容值 (有效值) ]

引线间距 52.5 mm



[ 额定电压降低温度 ]



相对脉冲电流的电流容值  
(脉冲次数 10000次以内)

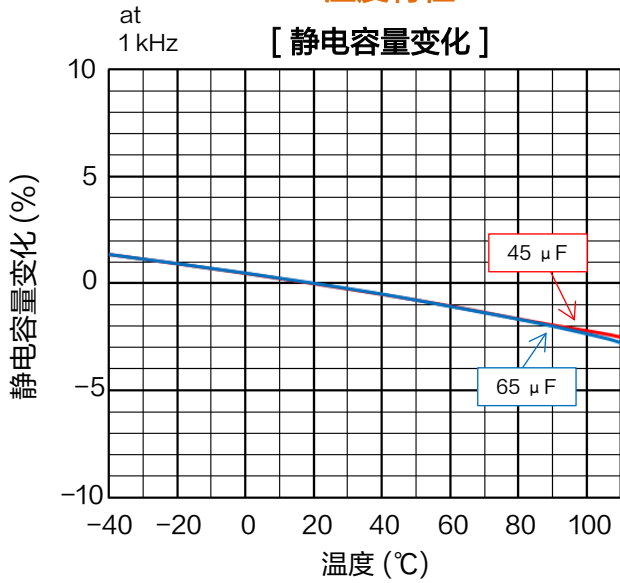
额定电压 [DC] (V)	引线间距 (mm)	静电容量值 (μF)	代码	dV/dt (V/μs)	电流容值 (A <sub>o-p</sub> )
600	37.5	10.0	106	25	250.0
		30.0	306		750.0
		50.0	506		1250.0
		70.0	706		1750.0
	52.5	85.0	856	15	2125.0
		40.0	406		600.0
		60.0	606		900.0
		80.0	806		1200.0
		110.0	117		1650.0

特性数据

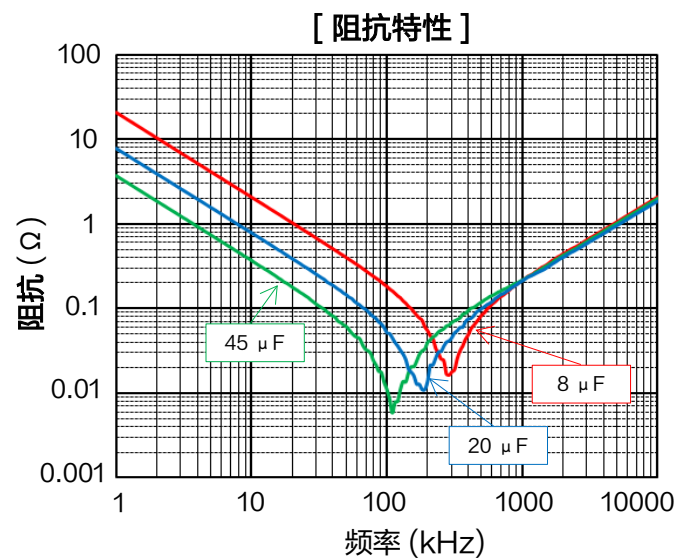
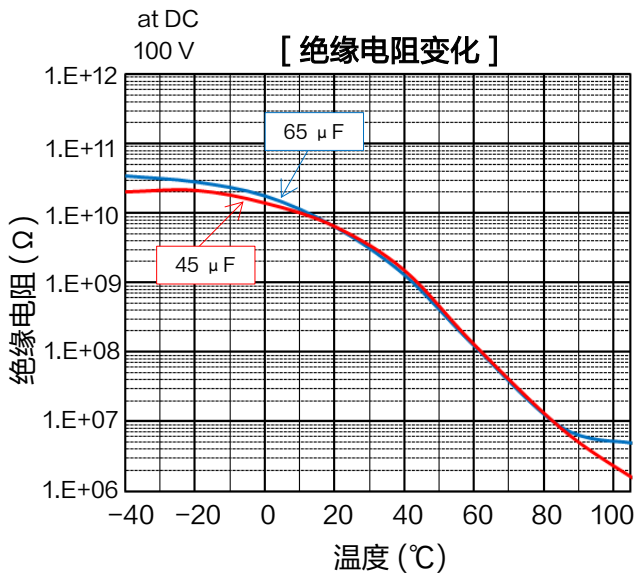
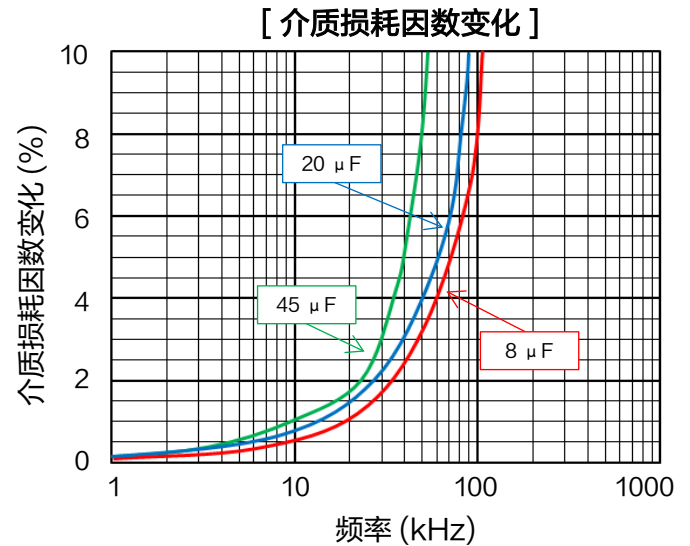
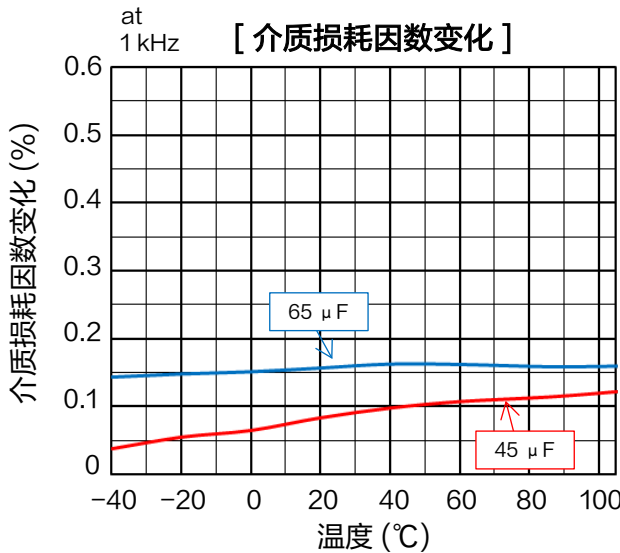
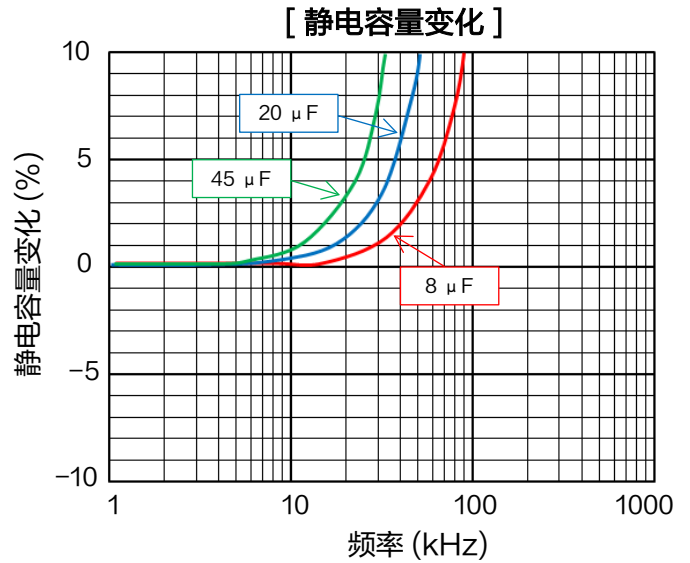
■ 额定电压 [DC]: 800 V

温度特性和频率特性 (代表例)

温度特性



频率特性



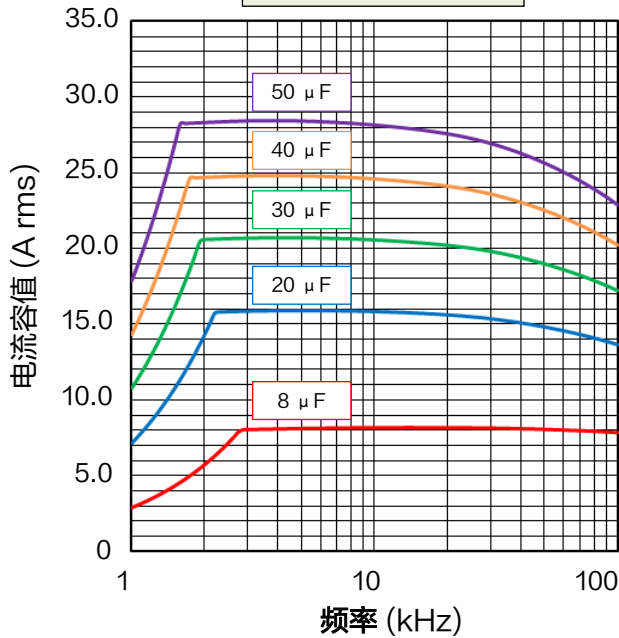
特性数据

■ 额定电压 [DC]: 800 V

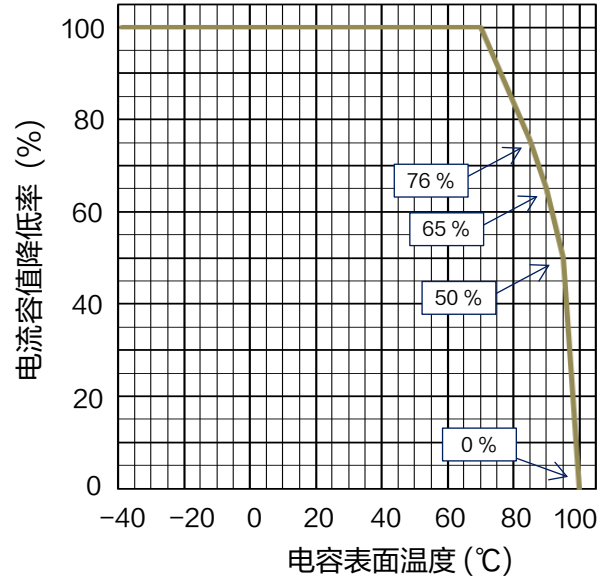
应用规格

[ 电流容值 (有效值) ]

引线间距 37.5 mm

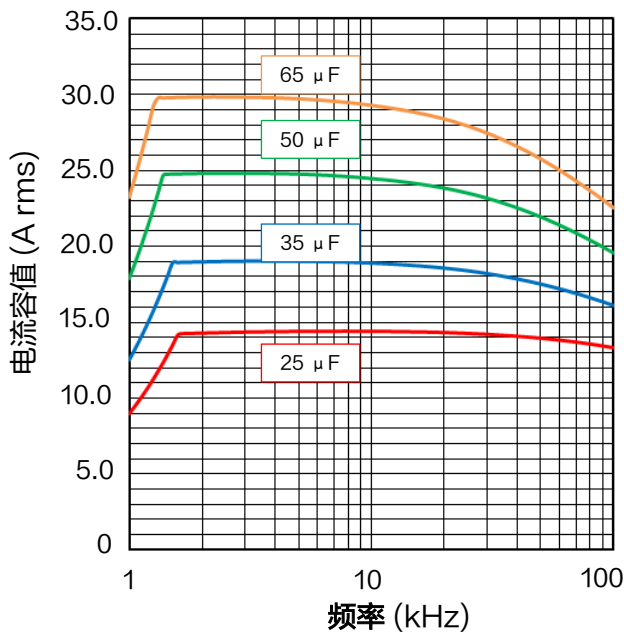


[ 电流容值降低温度 ]

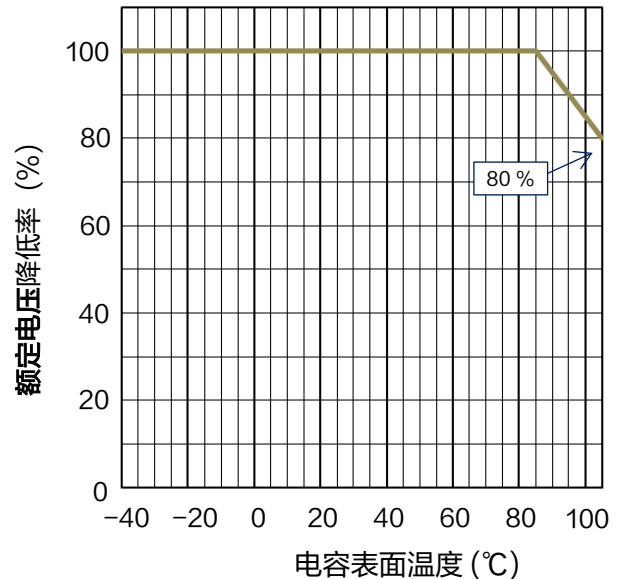


[ 电流容值 (有效值) ]

引线间距 52.5 mm



[ 额定电压降低温度 ]



相对脉冲电流的电流容值  
(脉冲次数 10000次以内)

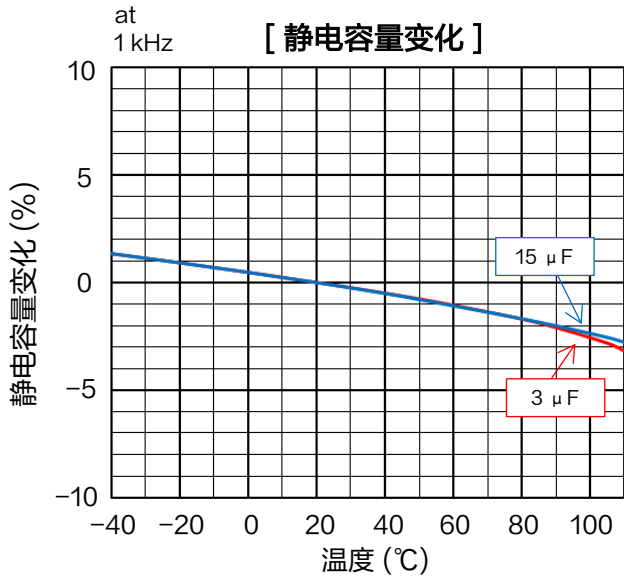
额定电压 [DC] (V)	引线间距 (mm)	静电容量值 (μF)	代码	dV/dt (V/μs)	电流容值 (A <sub>o-p</sub> )
800	37.5	8.0	805	35	280.0
		20.0	206		700.0
		30.0	306		1050.0
		40.0	406		1400.0
	52.5	25.0	256	22	550.0
		35.0	356		770.0
		50.0	506		1100.0
		65.0	656		1430.0

特性数据

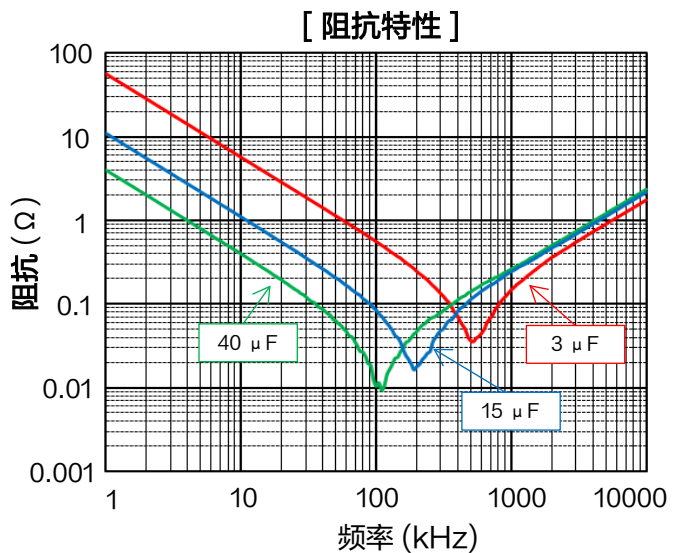
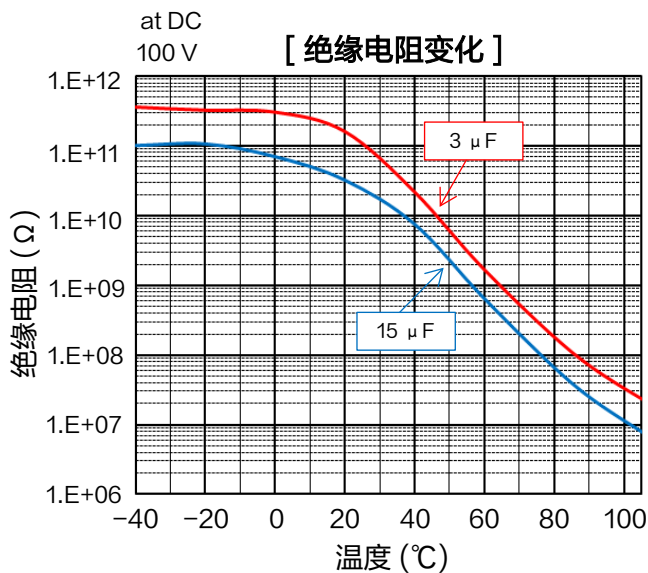
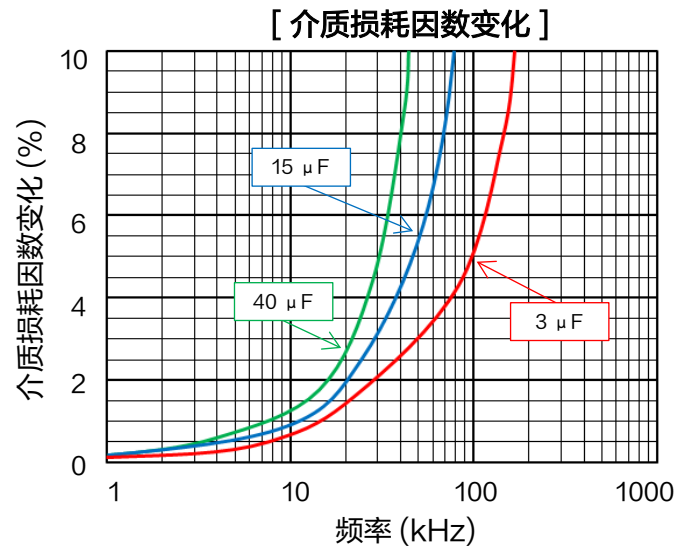
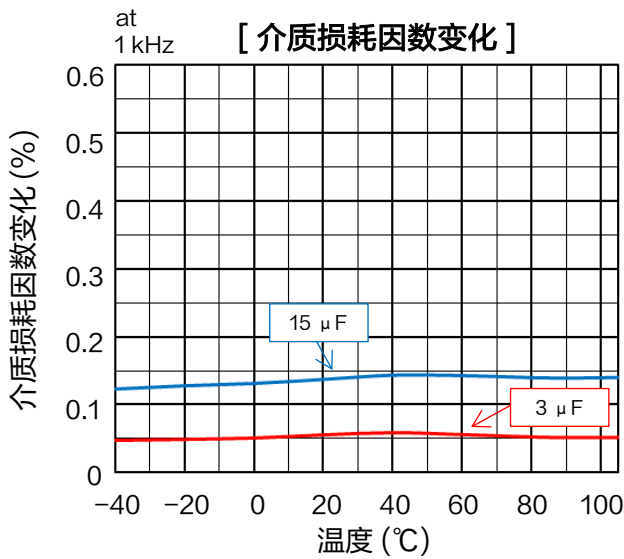
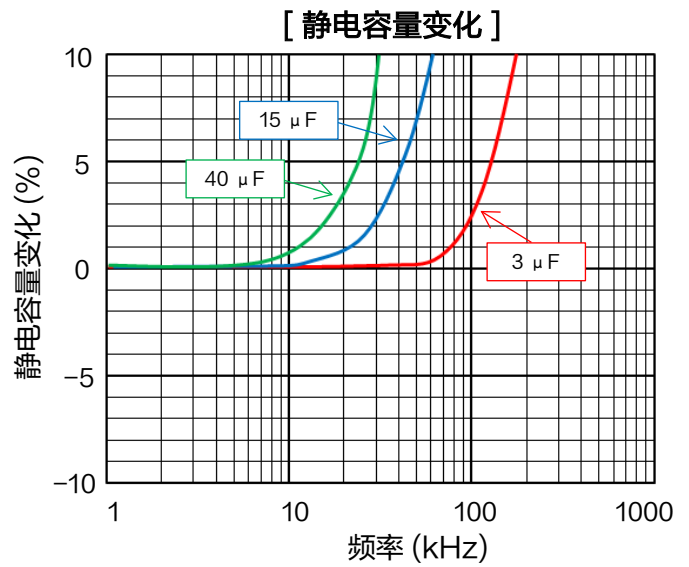
■ 额定电压 [DC]: 1100 V

温度特性和频率特性 (代表例)

温度特性



频率特性





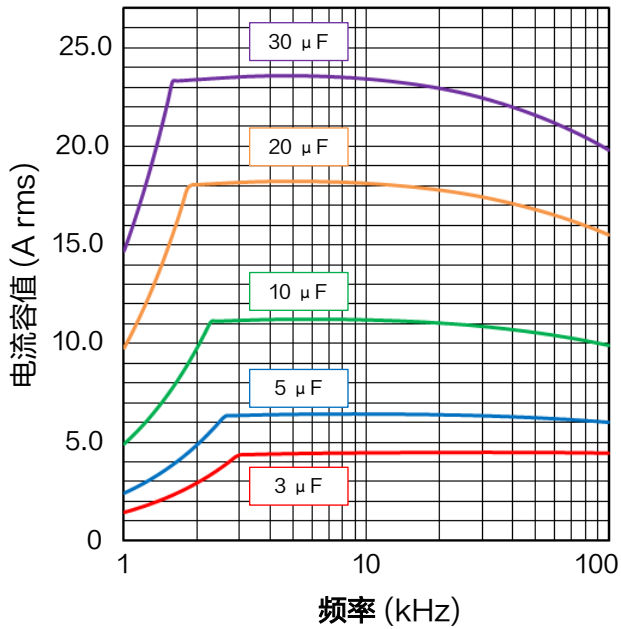
特性数据

■ 额定电压 [DC]: 1100 V

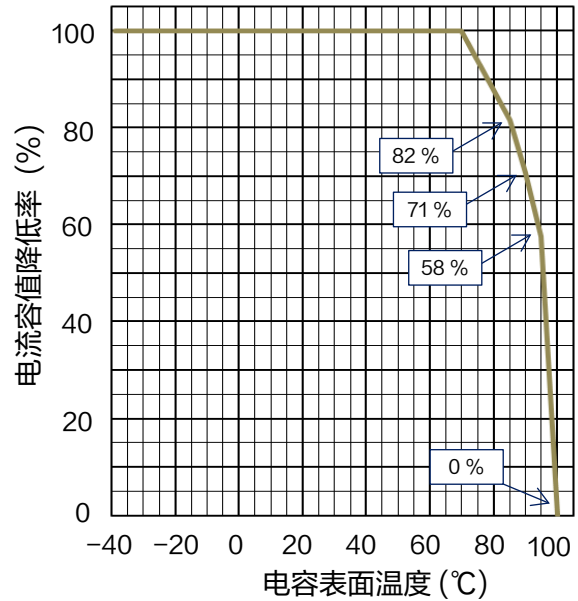
应用规格

[ 电流容值 (有效值) ]

引线间距 37.5 mm

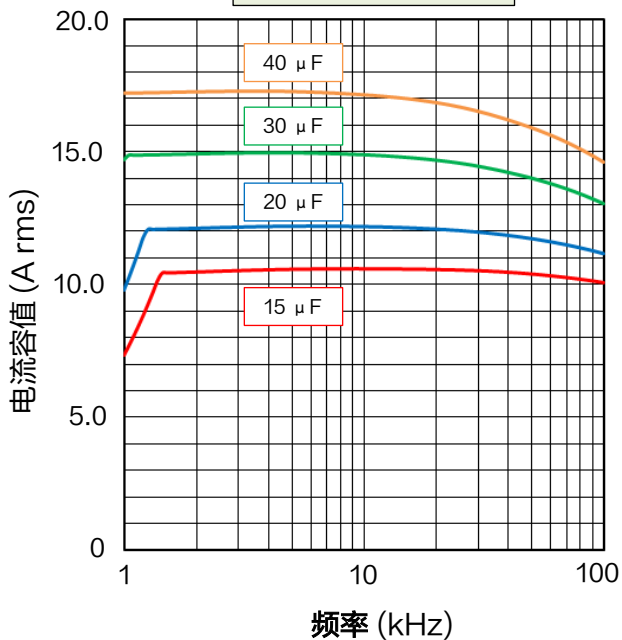


[ 电流容值下降低温度 ]

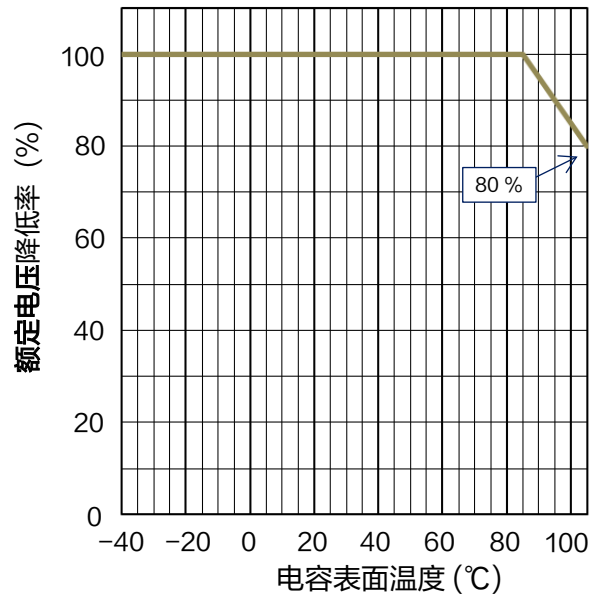


[ 电流容值 (有效值) ]

引线间距 52.5 mm



[ 额定电压下降低温度 ]



相对脉冲电流的电流容值 (脉冲次数 10000次以内)

额定电压 [DC] (V)	引线间距 (mm)	静电容量值 (μF)	代码	dV/dt (V/μs)	电流容值 (A <sub>o-p</sub> )
1100	37.5	3.0	305	50	150.0
		5.0	505		250.0
		10.0	106		500.0
		20.0	206		1000.0
		30.0	306		1500.0
	52.5	15.0	156	30	450.0
		20.0	206		600.0
		30.0	306		900.0
		40.0	406		1200.0

在订购薄膜电容器时，请指定以下事项。

### 订货时参考核对表（电容器）

区分	参考项目	事 例	确认/要求内容
额定	额定电压	125 V.AC, 630 V.DC 等	
	静电容量	100 pF, 0.0010 $\mu$ F, 1.0 $\mu$ F 等	
	静电容量容差	$\pm 5\%$ , $\pm 10\%$ , $\pm 20\%$ 等	
使用条件	使用设备	电视, 微波炉, 汽车, 照明器具等	
	使用电路及用途	S 校正, 缓冲电路等	
	环境条件	室内用, 室外用, 寒冷地带用, 浴室用等	
	使用温度	$-10^{\circ}\text{C} \sim +60^{\circ}\text{C}$ , $-30^{\circ}\text{C} \sim +105^{\circ}\text{C}$ 等	
	使用湿度	$5\% \sim 75\% \text{RH}$ , $45\% \sim 95\% \text{RH}$ 等	
	施加电压	100 Vrms, 125 V <sub>o-p</sub> , 5 V.DC 等	
	电压波形	正弦波, 半波, 全波, 矩形波, 脉冲等	
	通电电流	10 m Arms, 5 A <sub>p-p</sub> , 65 A <sub>o-p</sub> 等	
	电流波形	正弦波, 锯齿波, 脉冲等	
	使用频率	50 Hz/60 Hz, 15.75 kHz 等	
	自行升温	$8^{\circ}\text{C}$ , $20^{\circ}\text{C}$ 等 (电容器表面温度 - 周围温度 = 自行升温)	
	温度系数	$-150 \text{ ppm}/^{\circ}\text{C}$ , $+200 \text{ ppm}/^{\circ}\text{C}$ 等	
	安装	安装方法	手工插入, 自动插入
贴装机		Panasert RHU 等	
焊接	作业方法	手焊, 自动浸涂 (浸流焊, 回流焊) 等	
	作业条件	温度 $260^{\circ}\text{C}$ , 浸洗时间 4 秒钟, 反复次数 2 次等	
	预热条件	加热方式, 温度, 时间等	
	清洗剂	氟利昂替代产品 (请具体填写品名和品号) 等	
	清洗方法	浸洗, 超声波清洗机等	
	清洗条件	浸洗 5 分钟, 干燥 5 分钟等	
形状/寸法	形状	双列直插式封装, 盒式, 表面贴装	
	尺寸	(L) (T) (H) (引线间) / 焊盘图案等 23 mm $\times$ 10 mm $\times$ 18 mm 20 mm	
	端子形状	引线, 平型端子等	
	端子加工	直脚, 切割, 成型, 编带包装等	
	回流焊温度	预热温度, 本身加热温度, 温度监控方式等	
	其它要求事项		

#### 备 考

1. 特订购特殊产品时，因与投入的设备，模具以及交期有关，在不妨碍的情况下，请提供批量生产日期，计划数量，月产量等信息。
2. 使用贵公司独有的零部件编号时，请提供零部件编号。
3. 产品编号，产品规格等有可能更改，敬请谅解。
4. 产品目录中登载的规格，材质以及其它记载内容，可能会在不事先通知的情况下进行变更，敬请谅解。最新规格将以交货时的产品规格书为准。

 **安全注意事项**

- 请根据规格书确认使用条件，环境条件等后正确地使用。

- 有关库存，交货日期，价格等的销售咨询

Device Solutions Business Division  
Industrial Solutions Company

**Panasonic**<sup>®</sup>

1006 Kadoma, Kadoma City, Osaka 571-8506,  
JAPAN