

標準書名	チップ形積層フィルムコンデンサ	類別	28 76
製品仕様書	ECWUC ECWUC2J***JV	第	1-37 号
		改正記号	R1
			1/12 頁

1. 適用範囲

この仕様書は、電話線を用いた高速通信機器(xDSL)の DC ブロッキング用および電子機器一般に用いる面実装(リフロー専用)として使用する無誘導タイプ、チップ形積層フィルムコンデンサ(以下コンデンサという)に適用する。

2. 品名

チップ形積層フィルムフィルムコンデンサ
ECWU2J223JV~333JV

3. 定 格

カテゴリ温度範囲	-55℃~+125℃ 但し、コンデンサ壁面における自己温度上昇を含むものとする。
定格電圧	DC630V (2J) ()内は定格電圧記号 但し、85℃を越える使用については、4頁 Fig.1 の電圧軽減を行う。
静電容量範囲	0.022μF, 0.027μF, 0.033μF
静電容量許容差	±5% (J)

4. 標準試験状態

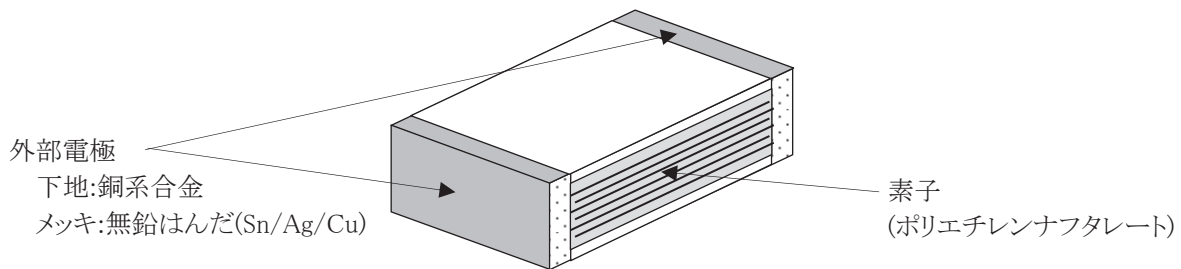
試験及び測定は、特に規定のない限り、温度15℃~35℃、湿度45%~75%のもとで行う。
但し、判定に疑義を生じた時は、温度20℃±2℃、湿度65±5%で行う。

5. はんだ付け方法

リフロー専用

6. 構造

誘電体として、金属化ポリエチレンナフタレートフィルムを積層した構造のものである。



注) 詳細寸法図は別紙参照のこと。

7. 外形及び寸法

個々の図面による。

8. 外 観

著しい傷、フィルムめくれ等の異常の無いこと。
端子表面は完全で、且つ錆等のないものであること。

標準書名	チップ形積層フィルムコンデンサ	類別	28 76
製品仕様書	ECWUC ECWUC2J***JV	第	1-37 号
		改正記号	R1
			2/12 頁

9. 特 性

下表中の特性値は、特に規定のないかぎり、端子相互間の規定値を示す。

番号	項 目	性 能	試験方法 (JIS C5101-23 2018)
1	耐 電 圧	規定の電圧を印加して異常のないこと 但し、瞬時放電はあってもよい	4.3.1 項による。 定格電圧の 150%を 1 分間印加する。 (試験電圧における初期放電電流は 1Aを越えないこと。)
2	絶縁抵抗	3000MΩ 以上	4.3.4 項による。 100VDC±5VDC,印加時間 60 秒±5 秒 (雰囲気温度 20℃±2℃)
3	静電容量	規定値範囲内にあること	4.3.2 項による。 測定周波数 1.0kHz±0.2kHz (雰囲気温度 20℃±2℃)
4	誘電正接	1.0%以下	4.3.3 項による。 測定周波数 1.0kHz±0.2kHz (雰囲気温度 20℃±2℃)
5	素子の接続	コンデンサの瞬時的開放がないこと	JIS C5102-1994 7.10 項による。 規定の抵抗を通じて、100mV(波高値)以下の交流電圧を印加し、軽い衝撃を与える。 (測定周波数: 10kHz~1MHz)
6	耐 振 性	素子が短絡又は開放することなく、その接続状態が安定し、試験後の外観に異常がないこと	JIS C5102-1994 8.2.3 項、種類Aによる。 互いに直角な任意の 3 方向に、2 時間ずつ、計 6 時間行う。終了前 30 分に素子の接続を調べる。取付方法は基板に実装することとし、全振幅は 1.5 mmとする。
7	はんだ付け性	端子表面(4 頁の電極展開図参照)の 90%以上が新しいはんだで覆われていること	4.7 項による コンデンサ全体を 25%ロジンフラックスに浸漬した後、温度 255℃±3℃のはんだ(組成 Sn-Ag-Cu)槽中に 2.5s±0.5s 浸漬する。
8	耐湿性	外 観 著しい異常のないこと 耐 電 圧 定格電圧の 130%を 1 分間印加して異常のないこと 絶 縁 抵 抗 100MΩ 以上 (100V) 容量変化率 試験前の値の+8/-5%以内 誘 電 正 接 1.5%以下(1kHz)	4.10 項による。 温度 40℃±2℃, 湿度 90%~95%の恒温恒湿槽中に 1000 時間+48/-0 時間放置する。以後、標準状態に 1 時間~2 時間放置した後、測定する。
9	耐湿負荷 (I)	外 観 著しい異常のないこと 耐 電 圧 定格電圧の 130%を 1 分間印加して異常のないこと 絶 縁 抵 抗 100MΩ 以上 (100V) 容量変化率 試験前の値の+8/-5%以内 誘 電 正 接 1.5%以下(1kHz)	4.10 項による。 温度 40℃±2℃, 湿度 90%~95%の恒温恒湿槽中で定格電圧を 1000 時間+48/-0 時間印加する。以後、標準状態に 1 時間~2 時間放置した後、測定する。
10	耐湿負荷 (II)	外 観 著しい異常のないこと。 耐 電 圧 定格電圧の 130%を 1 分間印加して異常のないこと。 絶 縁 抵 抗 10MΩ 以上 (100V) 容量変化率 試験前の値の±10%以内 誘 電 正 接 2.0%以下(1kHz)。	4.10 項による。 温度 60℃±2℃, 湿度 90%~95%の恒温恒湿槽中で 400VDC±3VDC を 500 時間+24/-0 時間印加する。以後、標準状態に 1 時間~2 時間放置した後、測定する。
11	耐湿負荷 (III)	外 観 著しい異常のないこと。 耐 電 圧 定格電圧の 130%を 1 分間印加して異常のないこと。 絶 縁 抵 抗 10MΩ 以上 (100V) 容量変化率 試験前の値の±10%以内 誘 電 正 接 2.0%以下(1kHz)。	4.10 項による。 温度 85℃±2℃, 湿度 85%+2/-5%の恒温恒湿槽中で 400VDC±3VDC を 500 時間+24/-0 時間印加する。以後、標準状態に 1 時間~2 時間放置した後、測定する。

標準書名	チップ形積層フィルムコンデンサ	類別	28 76
製品仕様書	ECWUC ECWUC2J***JV	第	1-37 号
		改正記号	R1
			3/12 頁

9. 特 性(前項からの続き)

番号	項 目	性 能	試験方法(JIS C5101-23 2018)
12	高温負荷(I)	外 観	4.11 項による。 温度 85°C±2°Cの恒温槽中で定格電圧の 125%を 1000 時間+48/-0 時間印加する。以後、標準状態に 1 時間~2 時間放置した後、測定する。 尚、コンデンサに1V当たり 20Ω~1000Ωの直列抵抗を通じて電圧を印加すること。
		絶縁抵抗	
		容量変化率	
		誘電正接	
13	高温負荷(II)	外 観	4.11 項による。 温度 125°C±2°Cの恒温槽中でFig.1 により軽減された定格電圧の 125%を 1000 時間+48/-0 時間印加する。以後、標準状態に 1 時間~2 時間放置した後、測定する。 尚、コンデンサに1V当たり 20Ω~1000Ωの直列抵抗を通じて電圧を印加すること。
		絶縁抵抗	
		容量変化率	
		誘電正接	
14	温度特性	容量変化率(下限温度)	JIS C5101-1 2004 4. 24.1 項による。 コンデンサが温度-55°C±2°Cに達した後、2 時間 +1/-0 時間後に測定する。さらに、徐々に温度を上げ、125°C±2°Cに達した後、2 時間+1/-0 時間後に測定する。
		容量変化率(上限温度)	
		絶縁抵抗(上限温度)	
15	はんだ耐熱性	外 観	(1)リフロー法 4.6 項による。 コンデンサ表面最高到達温度が 247°C±3°Cになるようリフロー炉を調整し、試験を行う。 (5 頁 Fig.2 参照) (2)はんだ鍍法 鍍先温度 270°C±10°Cに調整した容量 30W のはんだ鍍を用い、コンデンサ端子にφ1mmのはんだ線と共に 3.5 秒±0.5 秒間あてる。これを両端子に行う。
		耐電圧	
		絶縁抵抗	
		容量変化率	
		誘電正接	
16	温度サイクル	外 観	4.8 項による。 温度-55°C±3°Cの恒温槽中に 30 分±3 分間放置後、常温中に3分間放置する。次に温度 125°C±3°Cの恒温層中に 30 分±3 分間放置後、常温中に 3 分間放置する。これを 1 サイクルとし、5 サイクル行う。以後、標準状態に 1 時間~2 時間放置した後、測定する。
		絶縁抵抗	
		容量変化率	
		誘電正接	
17	dV/dt	外 観	11 頁 Tab.2 記載の dv/dt 値を 10,000 回印加する。以後標準状態に 1 時間~2 時間放置した後、測定する。
		絶縁抵抗	
		容量変化率	
		誘電正接	
18	本体(素体)強度	外観に著しい異常のないこと	JIS C60068-2-77 2002 による。 下図のようにコンデンサを配置し、加圧治具を用い、F 方向に 5N±0.5Nの力を 10 秒間加える。 

標準書名	チップ形積層フィルムコンデンサ	類別	28 76
製品仕様書	ECWUC ECWUC2J***JV	第	1-37 号
		改正記号	R1
			4/12 頁

9. 特 性(前項からの続き)

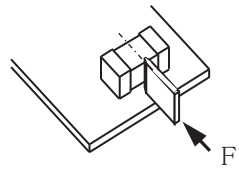
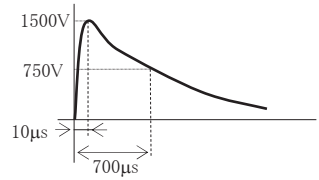
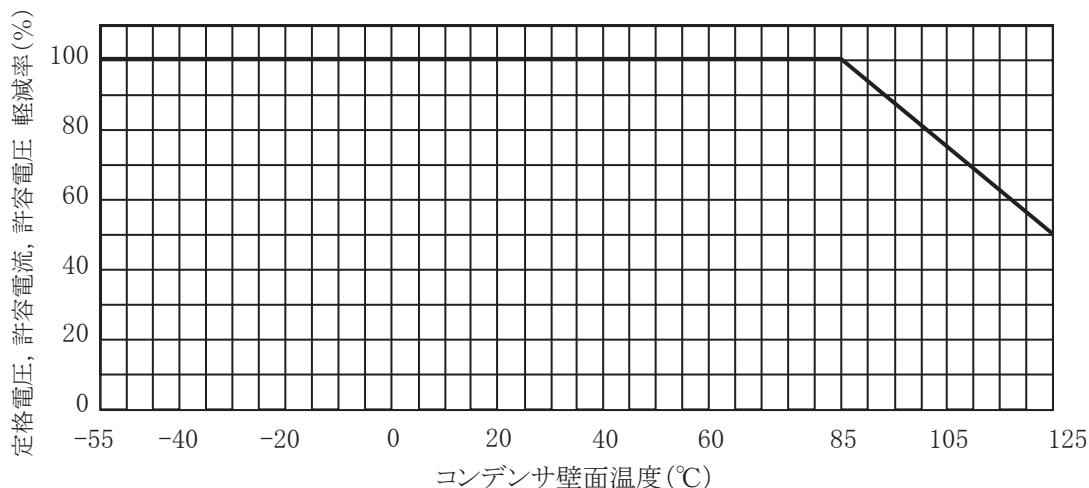
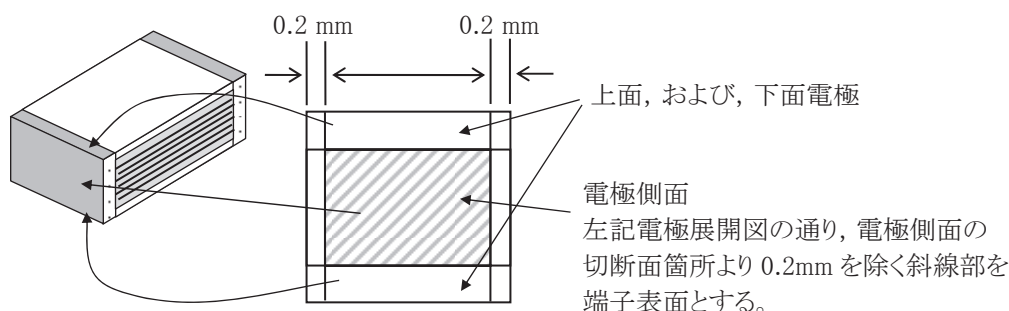
番号	項 目	性 能	試験方法(JIS C5101-23 2018)
19	固着性	はんだ付け部に異常がないこと	4.4 項による。 コンデンサを基板に実装した後、コンデンサの長手方向の中央部に加圧治具を接するようにし、水平方向に徐々に 5 N±0.5 N の圧力を 10 s±1 s 加える。 
20	基板曲げ	端子電極の剥離, またはその兆候がないこと	4.5 項による。 コンデンサを基板に実装した後、1 mm/s の速さでたわみ量 1 mm になるまで加圧し、5 秒±1 秒間保持する。
21	サージ耐電圧	規定の電圧を印加して異常のないこと 但し、瞬時放電はあってもよい	下図のような 1500V _{o-p} (10μs/700μs) のサージ電圧を 5 回印加する。 

Fig. 1 使用温度(コンデンサ壁面温度含む)による定格電圧, 許容電流, 許容電圧の軽減



【電極展開図】

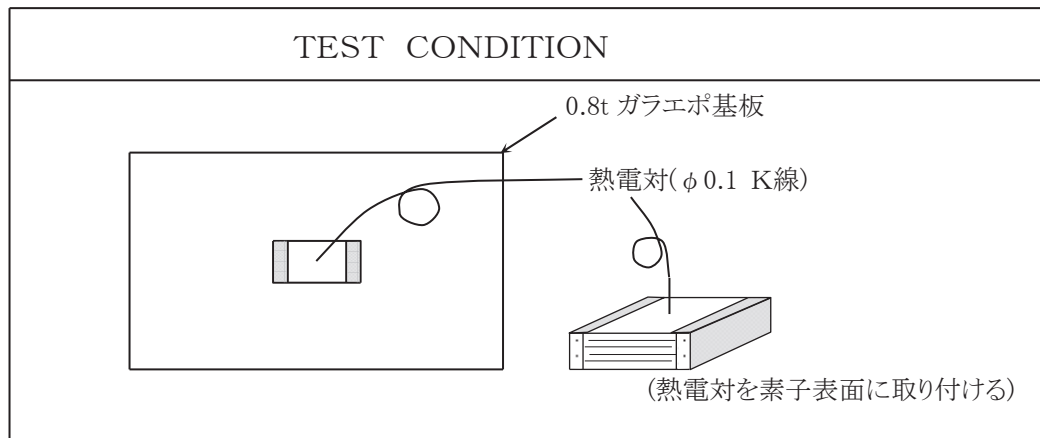


項目9. 性能の番号7 はんだ付け性での端子表面 100%とは, 上記電極展開図の網掛け部分とする。

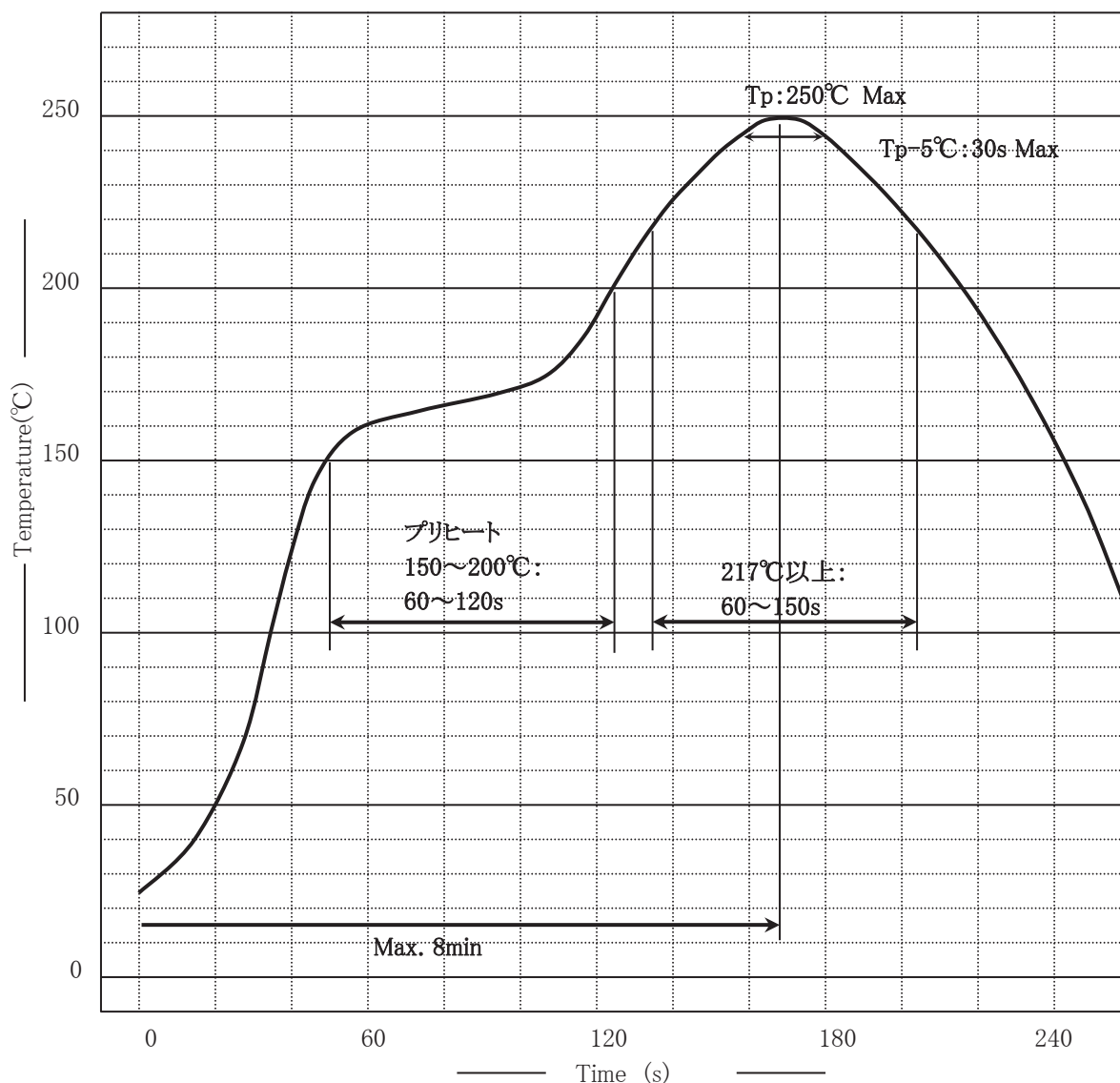
標準書名	チップ形積層フィルムコンデンサ	類別	28 76
製品仕様書	ECWUC	第	1-37 号
	ECWUC2J***JV	改正記号	R1
			5/12 頁

Fig. 2 リフローはんだ耐熱試験時のリフロープロファイル
 リフローはんだ耐熱性は下記プロファイルの範囲内で確認を行ってください。

リフロープロファイル



温度は素子表面温度



標準書名	チップ形積層フィルムコンデンサ	類別	28 76
製品仕様書	ECWUC ECWUC2J***JV	第	1-37 号
		改正記号	R1
		6/12	頁

⚠ 10. 使用上の注意事項

I. 使用範囲(電圧・電流・使用温度)について

次の(1)~(4)項の全ての条件を満たす範囲でご使用下さい。条件を越えて使用すると、劣化・発火・発煙等の危険があります。定格を超える条件では使用しないで下さい。

(1)許容電圧

- ・本製品の定格電圧は、630VDCです。この電圧以下でご使用下さい。
- ・AC回路で使用する場合は、250Vrms以下の電圧でご使用下さい。但し、高周波で使用する際は、250Vrms以下で且つ、12頁 Fig.3の許容電流値以下であること。なお、電源の一次側等、ACラインと直結する箇所には使用しないで下さい。
- ・コンデンサの壁面温度が85℃を越える場合、4頁Fig.1の軽減に従いご使用下さい。
- ・コンデンサに印加される電圧のピーク値(V_{0-p})は、パルス電圧を含め定格電圧以下でご使用下さい。

(2)許容電流

- ・許容電流は、連続電流(実効値電流)とパルス電流(ピーク電流)に区分して考える必要があります。この両方の電流が許容値内でご使用下さい。
実効電流値が測定できない場合は、11頁の自己温度上昇測定方法にて確認の上、7.5℃以内でご使用下さい。
- ・コンデンサの壁面温度が85℃を越える場合、4頁Fig.1の許容電流の軽減に従いご使用下さい。
連続電流が正弦波の場合、12頁 Fig.3の値以下でご使用下さい。連続電流が正弦波でない場合は、お問い合わせ下さい。
- ・パルス電流は、11頁 Tab.2の dV/dt 値から求めた電流値(A_{0-p})以下でご使用下さい。なお、パルス電流の総印加回数は、10,000回以内でご使用下さい。10,000回を越える場合は、お問い合わせ下さい。

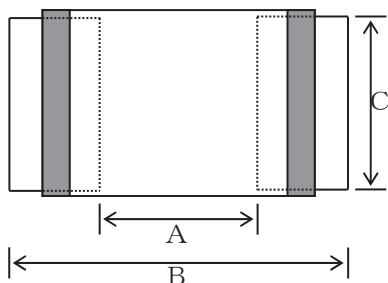
(3)使用温度範囲

- ・使用温度範囲は、コンデンサ壁面温度です。使用されるコンデンサの周囲温度ではありませんのでご注意ください。
- ・周囲温度+コンデンサの自己発熱、即ちコンデンサの壁面温度が1頁の定格使用温度範囲内となる条件でご使用下さい。
- ・コンデンサの近くに、他部品の放熱板や高温になる抵抗等があると輻射熱によってコンデンサが局部的に加熱され、使用温度範囲を超える場合があります。必ず熱源側のコンデンサ壁面温度を測定し、定格使用温度範囲内であることをご確認下さい。

(4)その他

- ・使用条件は、定常状態だけでなく、コンデンサに対してワースト条件(例:スイッチのON/OFF時等)についても、保証範囲及び使用上の注意事項の範囲内であることを確認した上で、ご使用下さい。
- ・ご使用时、容量の不足を補う目的で同種コンデンサを並列使用する場合はお問い合わせ下さい。

II. 推奨ランド設計



	記号	A	B	C
形状記号				
Y (7163形状)		4.5mm	9.0mm	5.7mm

【注意事項】・クリームはんだ厚みは、0.10mm~0.15mmが適正です。

標準書名	チップ形積層フィルムコンデンサ	類別	28 76
製品仕様書	ECWUC ECWUC2J***JV	第	1-37 号
		改正記号	R1
			7/12 頁

III. 基板について

セラミック基板(アルミナ基板等)を使用する場合、温度サイクルにて問題の発生する場合がありますため、事前にお問い合わせ下さい。

IV. はんだ付けについて

リフローによるはんだ付け専用です。フローによるはんだ付けは行わないで下さい。

(1)はんだ付け条件(リフロー法)

【注意事項】

- ・リフローの温度プロファイルは 5 頁Fig.2 の範囲内をお願い致します。
- ・回数は 2 回までとし、繰り返す際は、コンデンサ本体が常温に戻った後に行ってください。
- ・リフロー方式の中でも、VPSはコンデンサへの熱影響が異なります。VPSにて実装される場合は、必ず事前にお問い合わせ下さい。

(2)はんだ付け条件(こて法)

こて先温度	はんだ付け時間	条 件
280℃ max	4 秒 max	<ul style="list-style-type: none"> ・はんだこて容量:30W ・予備加熱なし

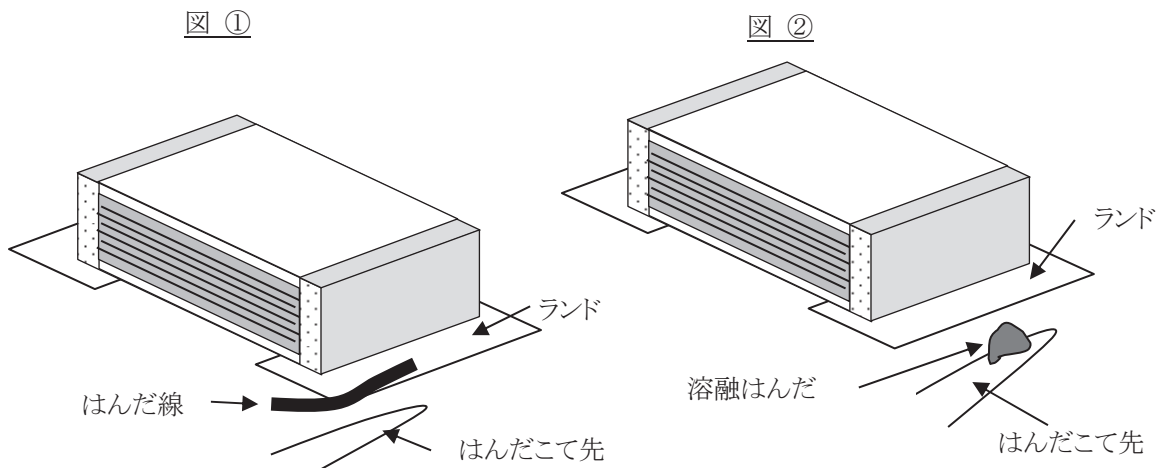
下図①のようにはんだ線と共に電極にあて(4sec 以内)はんだ付けする。

- * はんだこては電極に軽くあてること。
- * はんだ付けは両側同時もしくは片側ずつ(放置必要なし)どちらでも可。

または

下図②のようにはんだをはんだごて上で溶かした後、電極にあて(4sec 以内)はんだ付けする。

- * はんだこては電極に軽くあてること。
- * はんだ付けは両側同時もしくは片側ずつ(放置必要なし)どちらでも可。



【注意事項】

- ・繰り返し回数は 2 回までとして下さい。なお、繰り返す際は、コンデンサ本体が常温に戻った後に行ってください。
- ・リフロー後の手直しについても上記条件で行ってください。なお、実装時に 1 回熱履歴があるため、手直しは 1 回とさせて下さい。
- ・温度測定の際は、はんだごての上にはんだをのせ、センサーとの接触を均一にして実施して下さい。
- ・はんだこてがコンデンサ本体(電極部以外)に触れないように注意下さい。特に側面(切断面)に触れないで下さい。
- ・上記条件を外れる場合は、事前にお問い合わせ下さい。

標準書名	チップ形積層フィルムコンデンサ	類別	28 76
製 品 仕 様 書	ECWUC	第	1-37 号
	ECWUC2J***JV	改正記号	R1
		8/12	頁

(3)その他

- ・ホットエアブロー等を用いて本製品のはんだ付けをする場合、及び本製品に近接する他の部品の取り外し、はんだ付け(リペア等)をする場合、その熱履歴が過剰となる場合があるため、必ず事前にお問い合わせ下さい。
- ・光ビーム、レーザービーム等を用いた本製品のはんだ付けは行わないようにして下さい。やむをえず使用を検討される場合は、必ず事前にお問い合わせ下さい。
- ・その他の方法ではんだ付けする場合、事前にお問い合わせ下さい。

V. フラックスについて

はんだ(クリームはんだ、糸はんだ等)に含まれるフラックスは、ハロゲン活性剤の含有量 0.1wt%以下のものを使用して下さい。

VI. 洗浄について

(1)無洗浄の場合

推奨フラックスとして、低残さフラックスULF-500VS、失活性フラックスAM-173をご使用下さい。

(2)使用可能洗浄剤について

分 類	洗 浄 剤 名	製 造 業 者 名
アルコール系	イソプロピルアルコール	

(3)洗浄方法

浸漬洗浄 (常温)	5 分以内
蒸気洗浄 (50℃以下)	5 分以内
超音波洗浄(5℃以下)	5 分以内

【注意事項】

- ・水洗浄は行わないで下さい。
- ・はんだ付け直後に洗浄する場合は、コンデンサの表面温度が 60℃以下になっていることをご確認下さい。
- ・洗浄後は、洗浄剤が残留しないように充分乾燥して下さい。
- ・基板洗浄により、洗浄剤中にフラックスが溶解し、洗浄中のハロゲン活性剤量が増加した場合、このハロゲン活性剤が洗浄剤と共に素子に進入し、内部電極を侵す場合があるため、洗浄中のハロゲン活性剤濃度は 0.1wt%以下に管理して下さい。
- ・洗浄剤、及び洗浄条件が上記推奨条件と異なる場合、問い合わせして下さい。

VII. 保管について

- ・製品の保管は、高温多湿、埃、腐食性ガス(塩化水素・亜硫酸ガス等)等の多い場所では、はんだ付け性を劣化させる可能性があるため注意をお願いします。
- ・保管条件は納入(未開封)状態で温度 35℃、相対湿度 85%以下の環境下に 12ヶ月以内としてください。
- ・開封後は吸湿によるはんだ耐熱性の低下があるため、温度 20℃以下、相対湿度 50%以下に調湿されたデシケータ等の保管庫、あるいは本製品を包装していたアルミニウム防湿袋(シリカゲル 3g×4袋入り)袋に入れ、袋を密閉した状態で保管をし、保管期間は 12ヶ月以内としてください。
- ・上記条件を外れる場合は、事前にお問い合わせ下さい。

標準書名	チップ形積層フィルムコンデンサ	類別	28 76
製品仕様書	ECWUC ECWUC2J***JV	第	1-37 号
		改正記号	R1
			9/12 頁

VIII. 開封から実装までの時間制限

- ・本コンデンサは雰囲気湿度を吸湿しはんだ耐熱性が低下する場合がありますため、包装開封後実装までは空調環境下(温度 30℃以下, 相対湿度 60%以下)で 168h 以内としてください。
- ・これを超える場合は(VII)保管の温度 20℃以下, 相対湿度 50%以下に調湿されたデシケータ等の保管庫, あるいは包装のアルミニウム防湿袋(シリカゲル 3g×4 袋入り)に入れ, 袋を密閉した状態で保管してください。
- ・168h を超えた場合は下記乾燥条件で乾燥の上, Tab.1 の条件及び時間以内に実装してください。

【乾燥条件】

- 温度と時間 : 70℃±5℃, 130h±10h
- 状態 : リールより取り出したテーピング状態。
- 注意事項 : リールを加熱すると変形する可能性があるため, リールはこの条件での乾燥はしないでください。乾燥後はリールへ巻き戻してください。
リールより取り出すとき及び巻き戻すときは, キャリアテープへ機械的ダメージを与えないように注意してください。

Tab. 1 乾燥後の保管条件及び実装までの時間制限

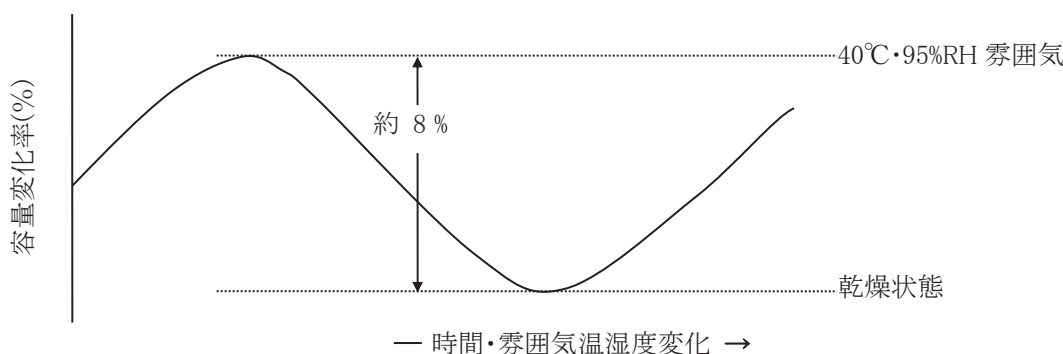
	保管条件		実装までの時間制限	備考
	温度	湿度		
1)	30℃以下	60%RH 以下	22 h 以内	—
2)	35℃以下	85%RH 以下	16 h 以内	
3)	水蒸気圧 1.17kPa 以下		6ヶ月以内 (かつ納入後 1 年以内)	開封から実装までの時間はこの表の 1) または 2) に従います。
4)	アルミニウム防湿袋(シリカゲル 12g 以上入り)に入れ, 袋を密閉した状態			

IX. 製品の使用環境について

- ・湿度の高い環境で長期間使用すると, 時間とともに素子が吸湿し, 絶縁抵抗の低下や蒸着膜の酸化による性能劣化を招く原因となりますので, 湿度の高い環境で使用される場合はお問い合わせ下さい。
- ・有毒ガス(塩化水素・亜硫酸ガス等)が多い場所では, 製品の特性を劣化させることがあるため, 使用しないようにして下さい。
- ・製品に水(水滴等)の付着が発生した場合, 製品の特性を劣化させることがあるため, 水の発生する環境下では使用しないようにして下さい。
- ・製品に塵埃が溜まらないようにご配慮下さい。漏電等製品の特性を劣化させる原因となります。

X. 吸湿容量変化について

- ・本コンデンサは, 雰囲気湿度(水蒸気圧)の変化により水分を吸排湿するため, 容量増減(容量変化)します。従って, 本コンデンサ使用時には, この容量増減(容量変化)を加味した設計をお願いします。また, この容量変化が許容できない回路には使用しないで下さい。
- 参考: 下記に容量変化幅を示します。容量変化の詳細データはお問い合わせ下さい。
[参考: 乾燥状態(吸湿≒0%)から 40℃, 95%RH(水蒸気圧 7.0×10³ Pa)の吸湿容量変化]



標準書名	チップ形積層フィルムコンデンサ	類別	28 76
製品仕様書	ECWUC	第	1-37 号
	ECWUC2J***JV	改正記号	R1
		10/12	頁

X I. 接着剤について

- ・本コンデンサの実装時に部品接着剤を使用の場合は、接着剤種類によってはコンデンサの特性、信頼性に影響を与える可能性があります。必ず事前にお問い合わせ下さい。

X II. モールド、コーティングについて

- ・本コンデンサを実装した基板全体、あるいは本コンデンサを含む一部を、樹脂にてモールドもしくはコーティングする場合は、必ず事前にお問い合わせ下さい。

X III. 素子の取り扱いについて

- ・ピンセットなどでコンデンサを挟んで取り扱う場合、樹脂製ピンセットを用い5N以下の力で取り扱いをお願いします。

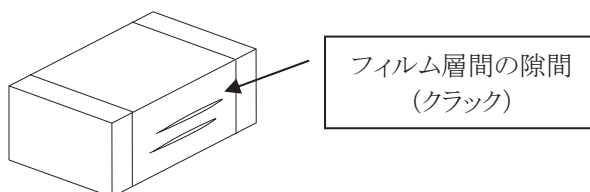
X IV. 機械的ストレス・損傷について

本コンデンサに強い機械的ストレスを与えたり傷・過度の熱による損傷等を与えた場合、故障の原因となる場合がありますので注意してください。(特に下記の点に注意して下さい。)

- ・本コンデンサに5N以上の引張り応力、せん断応力、加圧力などを加えないこと
- ・本コンデンサの切断面(外部電極以外の側面)に強い衝撃を加え、キズ等の損傷を与えないこと
- ・基板への実装時は特に下記(1)~(3)にも注意してください。
 - (1)コンデンサを基板に実装する時は、実装機の位置決め用ツメや吸着ノズル等で素子に異常な衝撃が加わり、コンデンサが故障する場合がありますので注意してください。
 - (2) 吸着ノズルの下死点を調整し、荷重がかかり過ぎないように注意してください。
 - (3) 装着時の基板のたわみが大きいと、故障の原因となる場合がありますため注意してください。
基板反転時に基板に異常な機械的衝撃が加わらないよう注意してください。

X V. 外観について

- ・本コンデンサには、構造、工法により側面(切断面)のフィルム層間に0.1mm幅程度の隙間(クラック)が発生する場合がありますが、信頼性に問題はありません。
- ・外観品質につきましては万全を期していますが、ご使用の基板・電子機器に要望される信頼性・性能確保に支障がある場合、外観限度見本で取り交わしをさせていただきます。



X VI. 特異な使用について

- ・本コンデンサは、通常の面実装部品を想定した商品です。特異な使用(例:コンデンサを2段に積む、コンデンサを立てて実装する等)はしないようにして下さい。通常と異なる使用をする場合、必ず事前にお問い合わせ下さい。

11. 設計寿命について

- ・本コンデンサは下記条件においてコンデンサの実働時間 50,000h に耐えられるように設計しています。
 - <条 件>
 - 使用温度:85℃以下(コンデンサの壁面温度)
 - 使用電圧:定格電圧以下

標準書名	チップ形積層フィルムコンデンサ	類別	28 76
製品仕様書	ECWUC	第	1-37 号
	ECWUC2J***JV	改正記号	R1
		11/12	頁

Tab. 2 dV/dt許容値(パルス印加回数:10,000回)

- * コンデンサに流れる瞬間的なパルス電流が下表に示す許容値以下となるようご使用下さい。
- * パルス電流が下表を越える場合、10,000回を越える場合は事前にお問い合わせ下さい。
- * パルス電流許容値 = 公称静電容量(μF) × dV/dt許容値 となります。
- * 耐パルス電流性は基板実装後、その後の温度変化(熱衝撃)によって低下します。下表は通常の環境下(-20℃~60℃)を想定した場合の許容値です。この範囲を越える条件下でご使用の場合はお問い合わせ下さい。

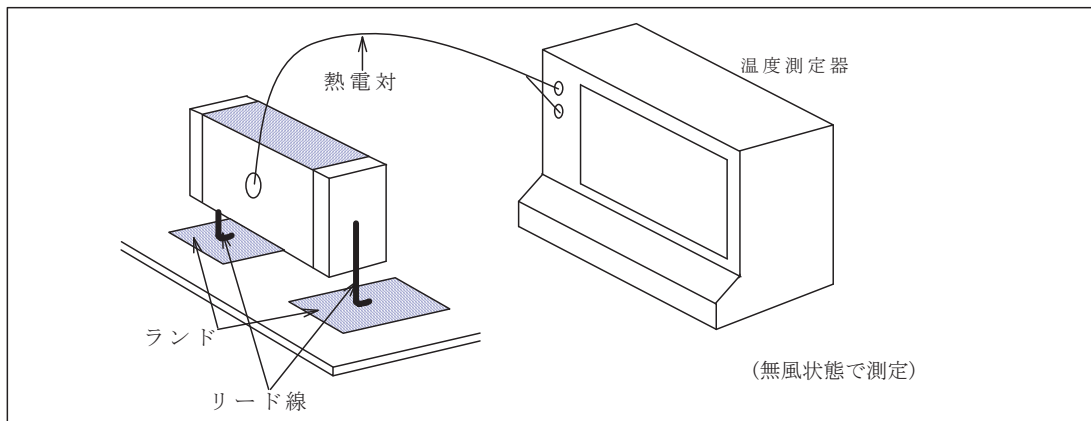
品 種	静電容量 (μF)	許容dV/dt値 (V/μs)	許容パルス電流値 (Ao-p)
ECWUC2J223JV	0.022	250	5.5
ECWUC2J273JV	0.027		6.7
ECWUC2J333JV	0.033		8.2

～自己温度上昇の測定方法～

コンデンサの表面に熱電対を接着剤等で取り付け、周辺の熱影響を受けないように、周辺温度とコンデンサ壁面温度を測定し、その差を自己温度上昇値とします。(測定は、常温にて実施して下さい)

この時熱電対は、熱容量の小さいもの(φ0.1, T線)を使用すると同時に、基板への放熱を避けるため、測定する部品を基板から浮かして下さい。

また、対流や風の影響を避けるため、箱の中で測定する等の処置をして、無風状態で測定して下さい。



標準書名	チップ形積層フィルムコンデンサ	類別	28 76
製品仕様書	ECWUC ECWUC2J***JV	第	1-37 号
		改正記号	R1
			12/12 頁

Fig. 3 周波数別許容電流値
電流波形 : 正弦波

