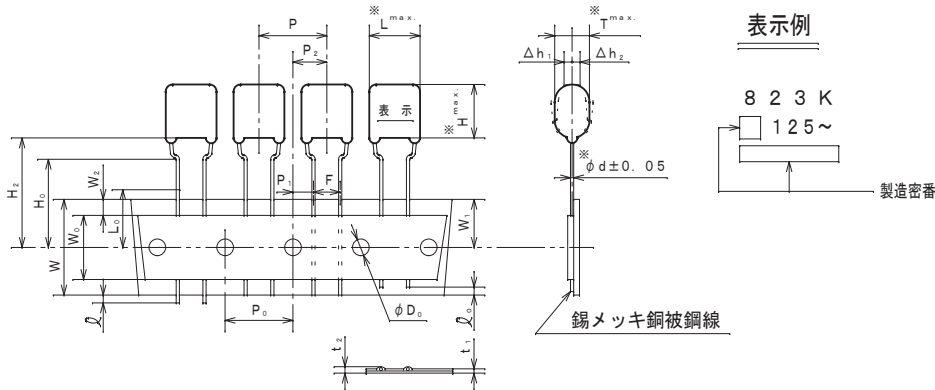
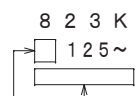


外形寸法及びテーピング寸法（※印寸法は下記寸法表による。）



呼称	記号	寸法	備考
ボディピッチ	P	12.7±1.0	ボディの幅を含む。
送り穴ピッチ	P <sub>0</sub>	12.7±0.2	
送り穴位置ずれ	P <sub>1</sub>	3.85±0.5	
"	P <sub>2</sub>	6.35±1.3	リード線の曲がりによる倒れも含む。
リード線幅	F	5.0 <sup>+0.8</sup> <sub>-0.2</sub>	
ボディ倒れ	Δh <sub>1,2</sub>	0~2.0	リード線の曲がりによる倒れも含む。
テープ幅	W	18.0±0.5	
貼り付けテープ幅	W <sub>0</sub>	9.5以上	テープがはみ出さないこと。
送り穴位置ずれ	W <sub>1</sub>	9.0±0.5	
貼り付けテープずれ	W <sub>2</sub>	0~3.0	
ボディ下面位置	H <sub>2</sub>	22.0±0.75	
リードクリンチ高さ	H <sub>0</sub>	16.0±0.5	
リード線はみ出し	↑	0以下	
リード線引込み	↓	7.0以下	
送り穴径	φD <sub>0</sub>	4.0±0.2	
テープ厚さ	t <sub>1</sub>	0.7±0.2	貼り付けテープ厚さを含む。
リード線含む台紙厚み	t <sub>2</sub>	1.5以下	
不良品カット位置	L <sub>0</sub>	11.0以下	

表示例

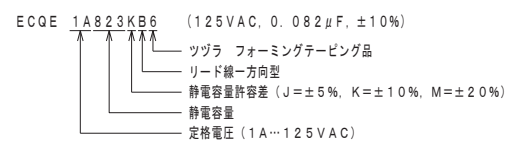


製造番号

製品番号	静電容量 (μF)	寸法 ※L	寸法 ※T	寸法 ※H	寸法 ※d
ECQE1A823 () B6	0.082	10.3	4.6	7.6	0.5
" 1A104 () B6	0.1	"	5.1	7.7	"
" 1A124 () B6	0.12	"	5.3	8.4	"
" 1A154 () B6	0.15	"	5.7	8.9	"
" 1A184 () B6	0.18	"	5.6	10.3	"
" 1A224 () B6	0.22	"	6.1	11.0	"

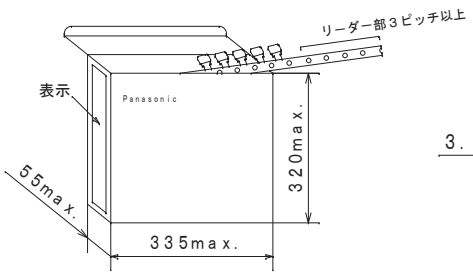
静電容量許容差記号 (J or K or M)

品番呼称方法



包装仕様

1. パッキングケース



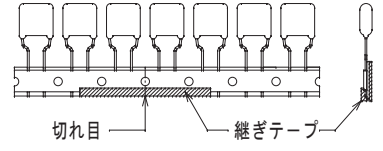
2. 包装数量

容量範囲	包装数量
0.082~0.18μF	1500
0.22μF	1000

3. 取扱注意事項

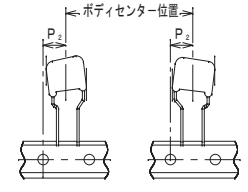
- 1) 1パックには、1品種のみ包装とする。
- 2) 保管の際は、横積み（パナソニックロゴ面を上側）とする。（但し5段以下）  
→ 1パック内での荷ぐずれ、リード線変形等の防止の為
- 3) パックの取扱いはていねいにし、放り投げ等は、避けて下さい。

- 注1. 不良品カットによる連続欠けは3個までとする。  
注2. テープの継ぎ方、ずれの規定は下記に示す通りとする。



- 横ずれはP<sub>0</sub>寸法にさしつかえないようにする。  
継ぎテープは裏側に貼り付け、下の部分を表に折り返すこと。  
注3. テープの接着力は3.92N (400gf) / 25mm以上とする。  
注4. テーピングの初め及び終わりのリーダー部は3ピッチ以上とする。

- 注5. 表示の方向は特に問わないこと。（前面、裏面、前面裏面混在等は許容すること。）  
注6. 1) P<sub>1</sub>, P<sub>2</sub>の測定位置は、テープを表側、台紙を裏側にして図面の矢印の位置で測定する。（送り穴センターから右に向かって測定する。）  
2) P<sub>2</sub>はボディのテープに対する垂直な投影面のセンターと送り穴センターとの寸法とする。



改正履歴表				
符号	年月日	改正内容	制定者	
△	2006. 4. 1	社名変更	長岡	
△	2008. 4. 1	社名変更	長岡	
△	2010. 12. 13	変更: カテゴリ温度範囲 (+85°C~+105°C)	長岡	
△	2012. 4. 1	社名変更	長岡	
△	2013. 4. 1	社名変更	福光	
△	2015. 4. 1	社名変更	高田	
△	2022. 4. 1	社名変更		
仕様				
使用条件	カテゴリ温度範囲	△ -40°C~+105°C (壁面における自己温度上昇を含む)		
構造	外装	難燃性エポキシ樹脂外装		
一般	素子構造	メタライズドポリエステルフィルム		
電気的	静電容量	左表参照		
	定格電圧	125VAC		
性能	静電容量許容差	±5% (J), ±10% (K), ±20% (M)		
	絶縁抵抗	2000MΩ以上, at 20°C - 500VDC for 60s -		
性能	誘電正接	1.0%以下, at 1kHz, 20°C		
	耐電圧	端子相互間: 125VAC×230% } for 60s 端子一括外装間: 1500VAC		
仕様書番号	TEB8235H			
注) 使用に際しては製品規格及び製品仕様書の内容を遵守して下さい。 なお、下記の注意事項は特に注意して下さい。 ・アクロス・ザ・ラインコンデンサとして使用する場合は、下記条件1項目以上について適合すること。 1. コンデンサに並列にバリスタ電圧250V以下のバリスタが入っていること。 2. コンデンサの両端に250V <sub>rms</sub> 以上のパルスが印加されないこと。				
品名	汎用巻回メタライズドコンデンサ			
	ECQE (B)			
製品番号	ECQE1A*** () B6			
制定日	1999年10月5日	設計者	管理責任者	制定者
図名	製品図	設計者	女鹿田	加藤
図番	E8Q270			