

Product Specifications 製品仕様書	<b>METALLIZED POLYESTER CAPACITOR</b> メタライズドポリエステルコンデンサ <b>TYPE ECQE(B)1A</b>	類別 Cst. 28-12
		第 No. 1-45 号
		改正記号 Revision Code R2
		1/14 P.

**1. SCOPE 適用範囲**

This specification covers the requirement for metallized polyester dielectric fixed capacitor for use in electronic equipment.

この規格は、主に電子機器の交流電源回路に使用する無誘導タイプ、メタライズドポリエステルコンデンサ（以下コンデンサ）に適用する。

**2. PRODUCT NAME 品名**

Metallized polyester capacitor	ECQE(B) 1A
メタライズドポリエステルコンデンサ	ECQE(B) 1A形

**3. PRODUCT RANGE 定格**

Operating temperature range 使用温度範囲	-40°C~+105°C Operating temperature range is the surface temperature of the capacitor including temperature rise on unit. 使用温度範囲は自己温度上昇を含むコンデンサの壁面温度である。
Rated voltage 定格電圧	125VAC [Authorized power supply voltage fluctuation is permitted ±10%.] (但し、公称電源電圧の±10%の電圧変動は許容する)
Capacitance range 公称静電容量	Refer to the individual drawing 個々の図面による
Capacitance tolerance 静電容量許容差	Refer to the individual drawing 個々の図面による

**4. APPEARANCE 外観**

- 1) Marking shall be legible in the right place.  
表示は位置が正しく不明瞭でないものとする。
- 2) Plating of lead wire shall be perfect without rust.  
リード線のメッキは完全で、且つ錆等のないものであること。
- 3) Coating shall be without any crack·rent·pinhole etc., that matters practical used.  
外装樹脂にキズ、破れ、ピンホール等実使用上問題となることのないこと。

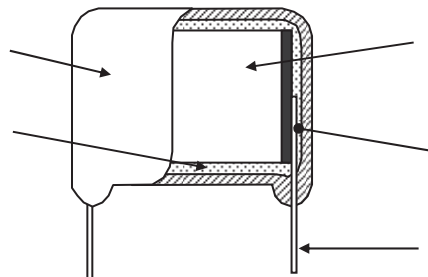
**5. CONSTRUCTION 構造**

The capacitor has a non-inductive construction wound with metallized polyester film dielectric. The capacitor has epoxy resin coating and closed in noncombustible epoxy resin.

誘電体としてメタライズドポリエステルフィルムを無誘導巻回し、エポキシ樹脂で下地処理を行った上に難燃性エポキシ樹脂をディップした構造のものである。

Noncombustible epoxy resin  
(UL94V-0:red brown)  
難燃性エポキシ樹脂  
(UL94V-0:赤茶色)

Epoxy resin  
エポキシ樹脂



Element (Metallized polyester or Polyester film)  
素子(メタライズドポリエステルフィルム及びポリエステルフィルム)

Lead wire connection  
リード接続

Lead wire  
リード線

REFERENCE

Product Specifications 製品仕様書	<b>METALLIZED POLYESTER CAPACITOR</b> メタライズドポリエステルコンデンサ <b>TYPE ECQE(B)1A</b>	類別 Cst. 28-12
		第 No. 1-45 号
		改正記号 Revision Code R2
		2/14 P.

6. DIMENSIONS 外形及び寸法図

As specified in the individual drawing. 個々の図面による

7. CONDITIONAL STANDARD TEST 標準試験状態

The test shall be conducted at a temperature of from 15°C to 35°C, a humidity of from 45% to 75%. However the test shall be conducted at a temperature of (20±2)°C, a humidity of (65±5)%, when doubt is entertained about judgement.  
 試験は、温度(15~35)°C、湿度(45~75)%のもとで行う。但し、判定に疑義が生じたときは、温度(20±2)°C、湿度(65±5)%で行う。

8. MARKING 表示

Marking shall not be erased easily and describes the following items as a rule.(color : Black or White)  
 表示は容易に消えない方法で、原則として次の項目を明記する。(表示色:黒色又は乳白色)

- |  |   |
|--|---|
| 1) Capacitance<br>公称静電容量<br>2) Capacitance tolerance code<br>静電容量許容差(記号)<br>3) Rated voltage<br>定格電圧 | 4) Manufacturer's trade make<br>製造業者名又はその略号(あるいは記号)<br>5) Date code<br>製造年月(製造密番) |
|--|---|

9. CHARACTER 特性

No.	Item 項目	Performance 性能	Testing method 試験方法 (JIS C 5102-1994)
1	Withstand voltage 耐電圧	Nothing abnormal shall be found. 異常のないこと	[Between terminals 端子相互間] The capacitor shall be applied the voltage of 230% of the AC rated voltage for 1 minute. (The capacitor shall be applied the voltage through a resistor of 2kΩ or more when charge and discharge.) 定格電圧の2.3倍の電圧を1分間印加する。 (充放電の際は2kΩ以上の抵抗を通すこと)
			[Between terminals and enclosure 端子外装間] The capacitor shall be applied the voltage of AC1500V for 1 minute. 1500VACを1分間印加する。
2	Insulation resistance 絶縁抵抗	[Between terminals 端子相互間] C≤0.47μF (at DC500V) 2000MΩ or more 以上	(500±50)V DC or (100±15)V DC shall be applied for (60±5) second after which measurement shall be made at (20±2)°C. (20±2)°Cでコンデンサに(500±50)VDC又は(100±15)VDCの電圧を(60±5)秒間印加後測定する。
		C≤0.33μF (at DC100V) 9000MΩ or more 以上 C>0.33μF (at DC100V) 3000MΩ・μF or more 以上	
3	Capacitance 静電容量	Within a range of specified value. 規定値範囲内にあること	Measurement shall be made at a frequency of (1±0.2) kHz at (20±2)°C 測定周波数(1±0.2)kHz at(20±2)°C
4	Dissipation factor 誘電正接	1.0% or less 以下	Measurement shall be made at a frequency of (1±0.2) kHz at (20±2)°C 測定周波数(1±0.2)kHz at(20±2)°C

Product Specifications 製品仕様書	<b>METALLIZED POLYESTER CAPACITOR</b> メタライズドポリエステルコンデンサ <b>TYPE ECQE(B)1A</b>	類別 Cst. 28-12
		第 No. 1-45 号
		改正記号 Revision Code R2
		3/14 P.

9. CHARACTER 特性

No.	Item 項目	Performance 性能	Testing method 試験方法 (JIS C 5102-1994)						
5	Connection of element 素子の接続	The connection of element shall not open even instantaneously. コンデンサの瞬間的開放がないこと	The capacitor shall be applied a voltage of 100mV peak or less for the series resistor and applied light shock. 規定の抵抗を通じて、100mV (波高値) 以下の交流電圧を印加し、軽い衝撃を与える。(測定周波数: 10kHz~1MHz)						
6	Tensile strength 引張強さ	No breaking or loosening of the terminal shall be found. リード線が切れたり、ゆるみを生じたりしないこと	The load specified below shall be applied to the terminal in its draw-out direction gradually up to the specified value and held thus for (10±1) seconds. 本体を固定し、端子の引出方向に規定の引張力を徐々に規定値まで加え、そのまま(10±1)秒間保持する。 <table border="1" style="margin: 10px auto; border-collapse: collapse; font-size: x-small;"> <thead> <tr> <th style="width: 50%;">Lead wire diameter 公称線径 [mm]</th> <th style="width: 50%;">Tensile force 引張力 [N]</th> </tr> </thead> <tbody> <tr> <td style="text-align: center;">Over 0.3 to 0.5 0.3を越え0.5以下</td> <td style="text-align: center;">5</td> </tr> <tr> <td style="text-align: center;">Over 0.5 to 0.8 0.5を越え0.8以下</td> <td style="text-align: center;">10</td> </tr> </tbody> </table>	Lead wire diameter 公称線径 [mm]	Tensile force 引張力 [N]	Over 0.3 to 0.5 0.3を越え0.5以下	5	Over 0.5 to 0.8 0.5を越え0.8以下	10
Lead wire diameter 公称線径 [mm]	Tensile force 引張力 [N]								
Over 0.3 to 0.5 0.3を越え0.5以下	5								
Over 0.5 to 0.8 0.5を越え0.8以下	10								
7	Bending strength 曲げ強さ	No breaking or loosening of the terminal shall be found. リード線が切れたり、ゆるみを生じたりしないこと	While applying the load specified below to the lead wire the body of the capacitor shall be bent 90° and returned to the original position. This operation shall be conducted in a few seconds. Then the body shall be bent 90°, at the same speed in the opposite direction and returned to the original position. リード線端子の正規の引出軸が垂直になるようコンデンサを保持し、端子の先端に規定の曲げ力に相当するおもりを吊り下げた本体を90度曲げた後、元の位置に戻す。この操作を(2~3)秒間で行いこれを1回とし、次に逆方向に同じ速さで90度曲げ再び元に戻す。これを2回と数え、試験回数は2回とする。 <table border="1" style="margin: 10px auto; border-collapse: collapse; font-size: x-small;"> <thead> <tr> <th style="width: 50%;">Lead wire diameter 公称線径 [mm]</th> <th style="width: 50%;">Bending force 曲げ力 [N]</th> </tr> </thead> <tbody> <tr> <td style="text-align: center;">Over 0.3 to 0.5 0.3を越え0.5以下</td> <td style="text-align: center;">2.5</td> </tr> <tr> <td style="text-align: center;">Over 0.5 to 0.8 0.5を越え0.8以下</td> <td style="text-align: center;">5</td> </tr> </tbody> </table>	Lead wire diameter 公称線径 [mm]	Bending force 曲げ力 [N]	Over 0.3 to 0.5 0.3を越え0.5以下	2.5	Over 0.5 to 0.8 0.5を越え0.8以下	5
Lead wire diameter 公称線径 [mm]	Bending force 曲げ力 [N]								
Over 0.3 to 0.5 0.3を越え0.5以下	2.5								
Over 0.5 to 0.8 0.5を越え0.8以下	5								
8	Vibration proof 耐振性	The connection shall not get short-circuit or open. 素子が短絡または開放することなくその接続状態が安定し、試験後の外観に異常のないこと	The following vibration shall be applied to the capacitor. Range of vibration frequency 10Hz to 55Hz total amplitude 1.5mm, rate of frequency vibration to be such as to vary from 10Hz to 55Hz and return to 10Hz in about 1 minute and thus repeated. Thus shall be conducted for 2 hours each (total 6 hours) in mutually perpendicular directions. The connection of the element shall be examined during the last 30 minutes of the test. 互いに直角な任意の3方向に2時間ずつ計6時間行う。試験終了後30分前に素子の接続を調べる。 尚、全振幅は1.5mmとし、取り付け方法は8.2.2.(1)による。						

REFERENCE

Product Specifications 製品仕様書	METALLIZED POLYESTER CAPACITOR メタライズドポリエステルコンデンサ TYPE ECQE(B)1A		類別 Cst. 28-12
			第 No. 1-45 号
			改正記号 Revision Code R2
			4/14 P.

9. CHARACTER 特性

No.	Item 項目	Performance 性能	Testing method 試験方法 (JIS C 5102-1994)										
9	Soldering property はんだ付け性	The solder shall be sticks to more than 90% in the circumferential direction of the lead wire. リード線の円周方向90%以上にはんだが付いていること	The lead wire shall be immersed in methanol solution of resin (about 25%) and its depth of dipping shall be up to (1.5~2.0)mm from the root of the terminal in the solder bath at a temperature of (245±5)°C for (2±0.5) seconds, by using a heat shielding plate. 放熱しゃへい板を用い、ロジン濃度約25%、はんだ温度(245±5)°C中に本体根本から(1.5~2.0)mm、(2±0.5)秒間浸す。										
10	Soldering property resistance はんだ耐熱性	<table border="1" style="width: 100%; border-collapse: collapse;"> <tr> <td style="width: 25%;">Appearance 外観</td> <td>No remarkable change 著しい異常のないこと</td> </tr> <tr> <td>Withstand voltage 耐電圧</td> <td>To be satisfied in item 1. 番号1に規定する値を満足すること</td> </tr> <tr> <td>Change rate of capacitance 容量変化率</td> <td>Within ±3% of the value before the test. 試験前の値の±3%以内</td> </tr> <tr> <td>Insulation resistance 絶縁抵抗</td> <td>[Between terminals 端子相互間] To be satisfied in item 2. 番号2に規定する値以上</td> </tr> <tr> <td>Connection of the element 素子の接続</td> <td>It shall be stabilized. 安定していること</td> </tr> </table>	Appearance 外観	No remarkable change 著しい異常のないこと	Withstand voltage 耐電圧	To be satisfied in item 1. 番号1に規定する値を満足すること	Change rate of capacitance 容量変化率	Within ±3% of the value before the test. 試験前の値の±3%以内	Insulation resistance 絶縁抵抗	[Between terminals 端子相互間] To be satisfied in item 2. 番号2に規定する値以上	Connection of the element 素子の接続	It shall be stabilized. 安定していること	The lead wire shall be immersed in methanol solution of resin (about 25%) and its depth of dipping shall be up to (1.5~2.0) mm from the root of the terminal in the solder bath at a temperature of (350±10)°C for (3.5±0.5) seconds or (260±5)°C for (10±1) seconds. After the immersion is finished, the capacitor shall be let alone at ordinary temperature and humidity for (1±0.5) hours. 熱しゃへい板を用いて、ロジン濃度約25%、はんだ温度(350±10)°C中に、本体根本から(1.5~2.0)mm、(3.5±0.5)秒間浸す。 または、はんだ温度(260±5)°C中に本体根本から(1.5~2.0)mm、(10±1)秒間浸す。
Appearance 外観	No remarkable change 著しい異常のないこと												
Withstand voltage 耐電圧	To be satisfied in item 1. 番号1に規定する値を満足すること												
Change rate of capacitance 容量変化率	Within ±3% of the value before the test. 試験前の値の±3%以内												
Insulation resistance 絶縁抵抗	[Between terminals 端子相互間] To be satisfied in item 2. 番号2に規定する値以上												
Connection of the element 素子の接続	It shall be stabilized. 安定していること												
11	Solvent resistance 耐溶剤性	<table border="1" style="width: 100%; border-collapse: collapse;"> <tr> <td style="width: 25%;">Appearance 外観</td> <td>No remarkable change. 外観に著しい異常がないこと</td> </tr> <tr> <td>Marking 表示</td> <td>To be legible 表示が容易に判読できること</td> </tr> </table>	Appearance 外観	No remarkable change. 外観に著しい異常がないこと	Marking 表示	To be legible 表示が容易に判読できること	The capacitor shall be completely immersed into the reagent of isopropyl alcohol for (30±5) seconds at a temperature of 20 to 25°C. After this, the capacitor shall be satisfied with the following performance. (20~25)°Cのイソプロピルアルコールに(30±5)秒間浸漬する。						
Appearance 外観	No remarkable change. 外観に著しい異常がないこと												
Marking 表示	To be legible 表示が容易に判読できること												
12	Cold resistance 耐寒性	Change rate of capacitance 容量変化率 Within +0%/-10% of the value before the test. 試験前の値の(+0/-10)%以内	The capacitor shall be stored a temperature of (-40±3)°C for (2+1/-0) hours. Then measurement shall be made. 測定温度(-40±3)°Cとし、(2+1/-0)時間後に測定する。										
13	Heat resistance 耐熱性	<table border="1" style="width: 100%; border-collapse: collapse;"> <tr> <td style="width: 25%;">Change rate of capacitance 容量変化率</td> <td>Within +5%/-2% of the value before the test. 試験前の値の(+5/-2)%以内</td> </tr> <tr> <td>Insulation resistance 絶縁抵抗</td> <td>[Between terminals 端子相互間] C≤0.33μF(atDC100V) 900MΩ or more 以上 C&gt;0.33μF(atDC100V) 300MΩ·μF or more 以上</td> </tr> </table>	Change rate of capacitance 容量変化率	Within +5%/-2% of the value before the test. 試験前の値の(+5/-2)%以内	Insulation resistance 絶縁抵抗	[Between terminals 端子相互間] C≤0.33μF(atDC100V) 900MΩ or more 以上 C>0.33μF(atDC100V) 300MΩ·μF or more 以上	The capacitor shall be stored a temperature of (85±2)°C for (2+1/-0) hours. Then measurement shall be made. 測定温度(85±2)°Cとし、(2+1/-0)時間後に測定する。						
Change rate of capacitance 容量変化率	Within +5%/-2% of the value before the test. 試験前の値の(+5/-2)%以内												
Insulation resistance 絶縁抵抗	[Between terminals 端子相互間] C≤0.33μF(atDC100V) 900MΩ or more 以上 C>0.33μF(atDC100V) 300MΩ·μF or more 以上												

REFERENCE

Product Specifications 製品仕様書	METALLIZED POLYESTER CAPACITOR メタライズドポリエステルコンデンサ TYPE ECQE(B)1A		類別 Cst. 28-12
			第 No. 1-45 号
			改正記号 Revision Code R2
			5/14 P.

9. CHARACTER 特性

No.	Item 項目	Performance 性能	Testing method 試験方法(JIS C 5102-1994)
14	Moisture resistance 耐湿性	Appearance 外觀	No remarkable change 著しい異常のないこと
		Withstand voltage 耐電圧	Nothing abnormal shall be found, when applied 175% voltage of AC rated for 1min. 定格電圧の175%を1分間印加して異常のないこと。
		Change rate of capacitance 容量変化率	Within ±10% of the value before the test. 試験前の値の±10%以内
		Insulation resistance 絶縁抵抗	[Between terminals 端子相互間] C ≤ 0.33μF (atDC100V) 3000MΩ or more 以上 C > 0.33μF (atDC100V) 1000MΩ·μF or more 以上
		Dissipation factor 誘電正接	110% or less of value in item 4. 番号4に規定する値の110%以下
15	Moisture resistant loading 耐湿負荷	Appearance 外觀	No remarkable change 著しい異常のないこと
		Withstand voltage 耐電圧	Nothing abnormal shall be found, when applied 175% voltage of AC rated for 1min. 定格電圧の175%を1分間印加して異常のないこと。
		Change rate of capacitance 容量変化率	Within ±10% of the value before the test. 試験前の値の±10%以内
		Insulation resistance 絶縁抵抗	[Between terminals 端子相互間] C ≤ 0.33μF (atDC100V) 3000MΩ or more 以上 C > 0.33μF (atDC100V) 1000MΩ·μF or more 以上
		Dissipation factor 誘電正接	110% or less of value in item 4. 番号4に規定する値の110%以下

定格電圧 Rating voltage	印加電圧 Test voltage
125VAC	177VDC

Product Specifications 製品仕様書	METALLIZED POLYESTER CAPACITOR メタライズドポリエステルコンデンサ TYPE ECQE(B)1A		規格 Cst. 28-12
			第 No. 1-45 号
			改正記号 Revision Code R2
			6/14 P.

9. CHARACTER 特性

No.	Item 項目	Performance 性能	Testing method 試験方法 (JIS C 5102-1994)	
16	High temperature loading 高温負荷 (交流連続)	Appearance 外観	No remarkable change 著しい異常のないこと	The capacitor under test shall be applied the voltage of 120% of AC rated voltage continuously for (1000+48/-0) hours in the testing oven and kept at condition of the temperature at (105±2)°C and then shall be let alone at ordinary condition for (1~2) hours 温度(105±2)°Cの恒温槽中で定格電圧の120%を(1000+48/-0)時間印加する。以後、標準状態に熱平衡に達するまで(1~2)時間放置した後、測定する。
		Change rate of capacitance 容量変化率	Within ±7% of the value before the test. 試験前の値の±7%以内	
		Insulation resistance 絶縁抵抗	[Between terminals 端子相互間] C ≤ 0.33µF (atDC100V) 3000MΩ or more 以上 C > 0.33µF (atDC100V) 1000MΩ·µF or more 以上	
		Dissipation factor 誘電正接	110% or less of value in item 4. 番号4に規定する値の110%以下	
17	Temperature cycle 温度サイクル	Appearance 外観	No remarkable change 著しい異常のないこと	The capacitor under test shall be kept in the testing oven and kept at condition of the temperature of (-40±3)°C for (30±3) minutes. After this, the capacitor shall be let alone at the ordinary temperature for 3 minutes or less. After this, the capacitor under the test shall be kept in the testing oven and kept at condition of the temperature of (85±2)°C for (30±3) minutes. Then the capacitor shall be let alone at the ordinary temperature for 3 minutes or less. This operation shall be counted as 1 cycle, and it shall be repeated for 5 cycles successively. After the test, the capacitor shall be let alone at the ordinary condition for (1~2) hours, and shall be satisfied with the following performance. 温度-(40±3)°Cの恒温槽中に(30±3)分間放置後、常温中に3分間放置し、つぎに温度(85±2)°Cの恒温槽中に(30±3)分間放置後、常温中に3分間放置する。これを1サイクルとし5サイクル行う。以後、(1~2)時間放置した後、測定する。
		Change rate of capacitance 容量変化率	Within ±10% of the value before the test. 試験前の値の±10%以内	
		Insulation resistance 絶縁抵抗	[Between terminals 端子相互間] C ≤ 0.33µF (atDC100V) 3000MΩ or more 以上 C > 0.33µF (atDC100V) 1000MΩ·µF or more 以上	
		Dissipation factor 誘電正接	110% or less of value in item 4. 番号4に規定する値の110%以下	

Product Specifications 製品仕様書	METALLIZED POLYESTER CAPACITOR メタライズドポリエステルコンデンサ TYPE ECQE(B)1A		類別 Cstf. 28-12
			第 No. 1-45 号
			改正記号 Revision Code R2
			7/14 P.

9. CHARACTER 特性

No.	Item 項目	Performance 性能	Testing method 試験方法 (JIS C 5102-1994)
18	High temperature loading 2 高温負荷2 (交流断続)	Appearance 外觀	No remarkable change 著しい異常のないこと
		Withstand voltage 耐電圧	Nothing abnormal shall be found, when applied 175% voltage of AC rated for 1min. 定格電圧の175%を1分間印加して異常のないこと。
19	Damp heat Insulation 耐湿絶縁 試験 (C≤0.47μF)	Withstand voltage 耐電圧	To be satisfied in item 1. 番号1に規定する値を満足すること
		Insulation resistance 絶縁抵抗	[Between terminals] [端子相互間] 2000 MΩ or more 以上 (at 500VDC)
			[Between terminals and enclosure] [端子外装間] 500 MΩ 以上 or more (at 500VDC)
		Electrical Appliance and Material Control Law The capacitor under test shall be put in the testing oven and condition of the temperature at (40±2)°C and the humidity at (90~98)% for 8 hours, then the capacitor shall be let alone at the ordinary temperature for 16 hours. This operation shall be counted as 1 cycle, it shall be repeated for 5 cycles. 電気用品安全法第四・1・(3)による。 温度(40±2)°C, 相対湿度(90~98)%の状態に8時間保持した後, 室温に16時間放置する。この操作を1回として5回行う。	

Product Specifications 製品仕様書	METALLIZED POLYESTER CAPACITOR メタライズドポリエステルコンデンサ TYPE ECQE(B)1A	類別 Cst. 28-12
		第 No. 1-45 号
		改正記号 Revision Code R2
		8/14 P.

Tab.1 PERMISSIBLE PULSE CURRENT  
表-1 許容パルス電流値

- \* Please use this capacitor within pulse current which specified in under table.  
コンデンサに流れるパルス電流は下表の許容値以下でご使用下さい。
- \* Permissible pulse current is determined as the product of the capacitance value C (μF) and voltage change dV/dt per μs.  
下表の公称静電容量(μF)と許容dV/dt値を掛け合わせた値が許容パルス電流値となります。  
(Example 例) ECQE1A104KB  
Capacitance 容量: 0.1μF, Permissible dV/dt value 許容dV/dt値: 40  
Permissible pulse current 許容パルス電流: 0.1 (μF)×40 = 4.0 A<sub>0-P</sub>  
(However, number of repetitions is 10,000 times or less), that is, momentary pulse current can be used up to 4.0 A<sub>0-P</sub>. Consult us, meanwhile, if pulses are applied more than 10,000 times.  
なお、この許容パルス電流値は総印加回数が10000回以内のものであります。総印加回数が10000回を超える場合はお問い合わせ下さい。)
- \* When the surface temperature of capacitor over 85degree C, please use the dV/dt value within 75% or less of the below table.  
自己温度上昇を含むコンデンサの壁面温度が85℃を越える場合は、下記dV/dt値の75%に軽減してご使用下さい。

Capacitance value 静電容量 (μF)	Permissible dV/dt value 許容dV/dt値	Capacitance value 静電容量 (μF)	Permissible dV/dt value 許容dV/dt値	Capacitance value 静電容量 (μF)	Permissible dV/dt value 許容dV/dt値	
103(0.01)	70	104(0.1)	40	105(1.0)	18	
123(0.012)		124(0.12)		125(1.2)	14	
153(0.015)		154(0.15)		155(1.5)		
183(0.018)		184(0.18)		185(1.8)		
223(0.022)		224(0.22)		225(2.2)		
273(0.027)		274(0.27)	275(2.7)			
333(0.033)		28	334(0.33)	23	335(3.3)	10
393(0.039)			394(0.39)		395(3.9)	
473(0.047)			474(0.47)		475(4.7)	
563(0.056)			564(0.56)			
683(0.068)	684(0.68)					
823(0.082)	40	824(0.82)	18			



Product Specifications 製品仕様書	<b>METALLIZED POLYESTER CAPACITOR</b> メタライズドポリエステルコンデンサ <b>TYPE ECQE(B)1A</b>	類別 Cst. 28-12
		第 No. 1-45 号
		改正記号 Revision Code R2
		9/14 P.

**Method of measuring inherent temperature rise**

Inherent temperature of capacitor shall be measured by keeping away from heat influence of surrounding components after attaching thermocouple to the capacitor as shown below.

(They shall be measured in normal temperature)

下図のようにコンデンサに熱電対を接着剤などで取り付け、他部品の熱影響をうけないようにしてコンデンサ温度を測定する。

(測定は常温にて実施します。)

Measurement shall be down by soldering capacitor on the opposite side of the printed circuit board etc. In case of being influenced by heat of surrounding components.

Besides, they shall be measured in calm condition by putting capacitor into box etc.

In case of being influenced by convection or wind.

他部品の熱影響を受ける場合、プリント板へ裏付けするなどしてご確認ください。

また、対流や風による影響を避けるため、コンデンサをボックスに入れる等の処置をして無風状態で測定してください。

**Small-size capacitor (less than 1.0 $\mu$ F or less than 15mm of dimension)**

They shall be measured at the center of body.

(Use thermocouple with  $\Phi 0.1, T$  type.)

小型コンデンサ.....素子ボディー中央部で測定(熱電対  $\Phi 0.1T$  線を使用してください。)

(1.0  $\mu$  F 未満または L 寸 15mm 未満)

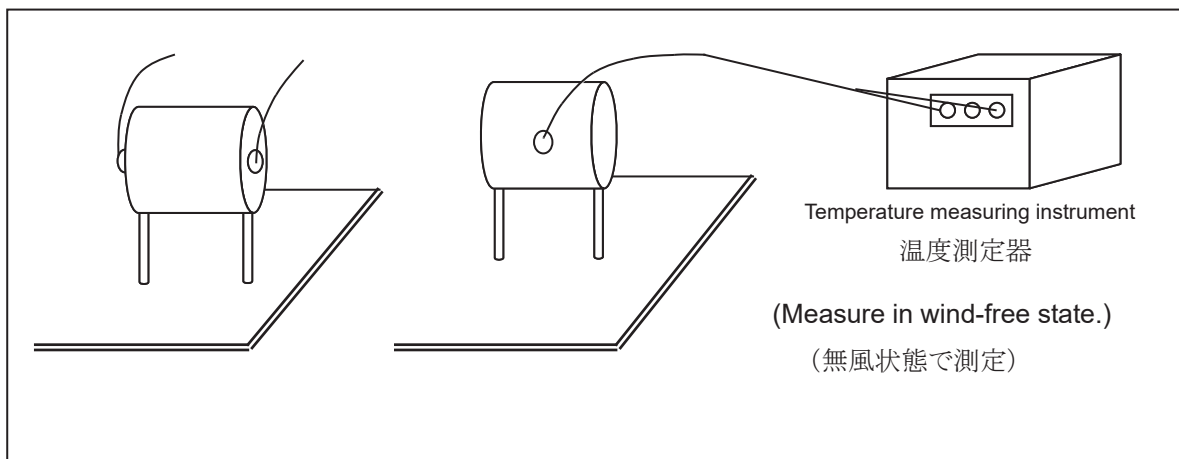
**Big-size capacitor (more than 1.0 $\mu$ F or more than 15mm of dimension)**

They shall be measured at the center of body.

(Use thermocouple with  $\Phi 0.1, T$  type.)

大形コンデンサ.....素子ボディー中央部で測定(熱電対  $\Phi 0.1T$  線を使用してください。)

(1.0  $\mu$  F 以上または L 寸 15mm 以上)



Product Specifications 製品仕様書	<b>METALLIZED POLYESTER CAPACITOR</b> メタライズドポリエステルコンデンサ <b>TYPE ECQE(B)1A</b>	類別 Cst.	28-12
		第 No.	1-45 号
		改正記号 Revision Code	R2
		10/14 P.	

10. **Cautions about Safety in Use** ご使用に際しての注意事項

(1) **Permissible conditions** 使用範囲について

Use components within the specified limits listed below (① to ④). Over rated conditions might cause deterioration, damage, smoke and fire. Don't use over rate.

次の①～④項の全ての条件を満たす範囲でご使用下さい。条件範囲を超えて使用すると、劣化・損傷・燃焼の危険があります。定格を超えた条件では使用しないで下さい。

① **Permissible voltage** 許容電圧

• Please use the capacitor within rated voltage.

コンデンサの端子間に印加される電圧は定格電圧以下でご使用下さい。

• In case of this capacitor use in across the line, or use with the condition of pulse voltage, please keep the item

アクロス・ザ・ラインコンデンサとして使用する場合等、コンデンサにパルス電圧が加わる使用条件については、下記項目の1項目以上について適合させてご使用下さい。

i . Please use the varistor which rated voltage is 250V or less.

コンデンサに並列にバリスタ電圧250V以下のバリスタが入っていること。

ii . Don't apply the pulse which voltage is 250V<sub>0-p</sub> or more.

コンデンサの両端に250V<sub>0-p</sub>以上のパルスが印加されないこと。

• When capacitor use with varistor, and it gets the pulse that is 2.5kV<sub>0-p</sub> or more, capacitor might be break down. Therefore please ask us.

但し、2.5kV<sub>0-p</sub>以上のパルス電圧が加わる場合には、バリスタが入っていても劣化・損傷・燃焼の危険が生じる可能性がありますのでお問い合わせ下さい。

② **Voltage and current wave** 電圧・電流波形

• Please use the capacitor with 50Hz or 60Hz frequency.

商用周波数(50Hzまたは60Hz)の正弦波でご使用下さい。

• Please ask us when a shape of wave is different from the sine wave of rated frequency (ex. High frequency ripple). There is a possibility that capacitor will smoke or fire due to the self temperature rise by the rms current.

商用周波数の正弦波に高周波リップル等の異なる波形が加わると高周波の大電流が流れ、コンデンサの自己温度上昇が大きくなり、耐電圧が低下し絶縁不良となり発煙・発火につながる場合があります。商用周波数の正弦波と異なる波形が加わる場合にはお問い合わせください。

• The high frequency leakage measures against the power supply might not be given in the equipment that uses the high frequency such as IH equipment according to the country or the region, and the high frequency noise might conduct from the power supply. In that case, a large current of the high frequency flows to this capacitor, there is danger of causing smoking, the ignition. Please use it after investigating the system requirements enough.

国や地域によっては、IH 機器等の高周波を使用する機器において電源への高周波漏洩対策が施されていないことがあり、高周波ノイズが電源から伝導してくる場合があります。その場合、本コンデンサに高周波の大電流が流れ、発煙・発火につながる危険がありますので使用環境を十分調査のうえご使用願います。

③ **Permissible pulse current** 許容パルス電流

• Please use this capacitor within pulse current which specified in table 1.

コンデンサに流れるパルス電流は表1の許容値以下でご使用下さい。

However, number of repetitions is 10,000 times or less), Consult us, meanwhile, if pulses are applied more than 10,000 times.

なお、この許容パルス電流値は総印加回数が10000回以内のもので、総印加回数が10000回を超える場合はお問い合わせ下さい。

④ **Operating temperature range** 使用温度範囲

• It must be noted, however, the operating temperature range is the surface temperature of the capacitor, not the ambient temperature of the capacitor.

使用温度範囲はコンデンサの壁面温度であり、使用されるコンデンサの周囲温度ではありませんのでご注意ください。

Product Specifications 製品仕様書	<b>METALLIZED POLYESTER CAPACITOR</b> メタライズドポリエステルコンデンサ <b>TYPE ECQE(B)1A</b>	類別 Cst. 28-12
		第 No. 1-45 号
		改正記号 Revision Code R2
		11/14 P.

• In actual use, make sure the sum of the ambient temperature + capacitor's self heating temperature rise value (Within specified value), that is, the capacitor surface temperature is within the rated operating temperature range shown in page 1.

周囲温度+コンデンサの自己発熱、即ちコンデンサの壁面温度が1頁の定格使用温度範囲以内となる条件でご使用下さい。

• If there is cooling plate of other part or any resistance heated to high temperature near the capacitor, the capacitor may be locally heated by the radiation heat, exceeding the operating temperature range. Check the capacitor surface temperature at the heat source side.

コンデンサの近くに他部品の放熱板や高温になる抵抗などがあると、輻射熱によってコンデンサが局部的に加熱され、使用温度範囲を超える場合があります。必ず熱源側のコンデンサ壁面温度を測定し、定格使用温度範囲以内であることをご確認下さい。

(2) Protective means for safety should be provided in case the pulse and rms current may exceed the permissible values due to abnormal action of elsewhere in the circuit.

他部品の故障等による異常動作やスイッチのON, OFF時のキック電圧によって、コンデンサに定格電圧を超える電圧が印加される場合やパルス電流が許容値を超える場合は、安全上の防護手段を講じるまたはお問合せ下さい。

(3) 取り扱い上の注意 Caution of using

• Sudden charging or discharging may cause deterioration of capacitor such as shorting and opening due to charging or discharging current. When charging or discharging, pass through a resistance of 2kΩ or more.

急激な充放電は、コンデンサの特性劣化につながりますので行わないで下さい。充放電は2kΩ以上の抵抗を通じて行ってください。

• Don't apply the force to the lead wire root, and don't make the resin crack or opening.

リード線根元部に無理な力を加え、根元付近の外装樹脂にクラックや隙間が発生しないようご注意ください。

(4) Storage and use keeping of the product 保管・使用環境について

① Keeping product 製品の保管について

• Products keeping condition is within 35°C or less and 85%RH or less, and keeping period is within 3 years in rule.

製品の保管は温度35°C、湿度85%RH以下の条件で、原則として3年以内として下さい。

• Therefore we recommend the keeping period within 6month.

但し長期間保管すると、リード線表面の酸化によってはんだ付け性が低下するため、保管は極力短期間(6ヶ月程度)として下さい。

② High humidity condition use 湿度の高い環境で使用される場合

Consult us when used or stored in high humidity for a long period, because characteristic deterioration as low insulation resistance and oxidized electrode may occur due to the humidity absorbed through the enclosure of the components.

湿度の高い環境で長期間使用すると、時間とともに外装を通して素子が吸湿し、絶縁抵抗の低下や電極(蒸着膜やメタリコン部)の酸化による性能劣化を招く要因となりますので、湿度の高い環境で使用される場合はお問い合わせ下さい。

③ Cautions on gas atmosphere ガス雰囲気などに対するご注意

• When using in an oxidizing gas such as hydrogen chloride, hydrogen sulfide and sulfurous acid the evaporated film or metallized contact may be oxidized and may result in smoke or fire.

塩化水素、硫化水素、亜硫酸ガスなど酸化性ガス中での保管・使用は電極(蒸着膜やメタリコン部)の酸化につながり、発煙・発火を誘発することがありますので、避けてください。

Product Specifications 製品仕様書	METALLIZED POLYESTER CAPACITOR メタライズドポリエステルコンデンサ TYPE ECQE(B)1A	類別 Cst.	28-12
		第 No.	1-45 号
		改正記号 Revision Code	R2
			12/14 P.

④When using by resin coating 樹脂コートを行って使用される場合

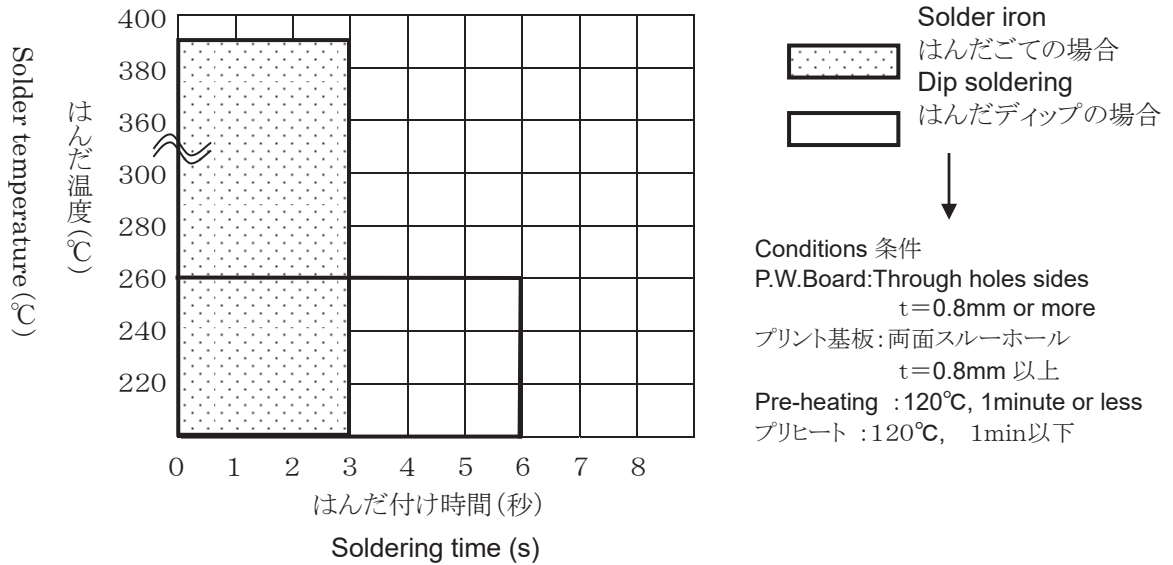
- Consult us when using resin coating or resin embedding for the purpose of improvement of humidity resistance or gas resistance, or fixing of parts.  
耐湿性、耐ガス性の向上や、部品の固定を目的に樹脂コートまたは樹脂埋設して使用される場合はお問い合わせ下さい。
- The solvent contained in the resin may permeate into the capacitor to deteriorate the characteristic.  
樹脂に含まれる溶剤がコンデンサに浸透し、特性劣化を起こすことがあります。
- When curing the resin, chemical reaction heat(curing heat generation) occurs, which may adversely affect the capacitor.  
樹脂を硬化させる際の化学反応熱(硬化発熱)によってコンデンサに悪影響を与える場合があります。
- The lead wire might be cut down and the soldering crack might be happen by expansion or contraction of resin hardening. Therefore, please try to technical check before using.  
樹脂の種類によっては硬化の膨張収縮により、リード線やはんだ付け部分にストレスが加わり、リード線切れやはんだクラックに至る可能性がありますので、事前の技術検討をお願いします。

(5) Cautions for soldering はんだ付け

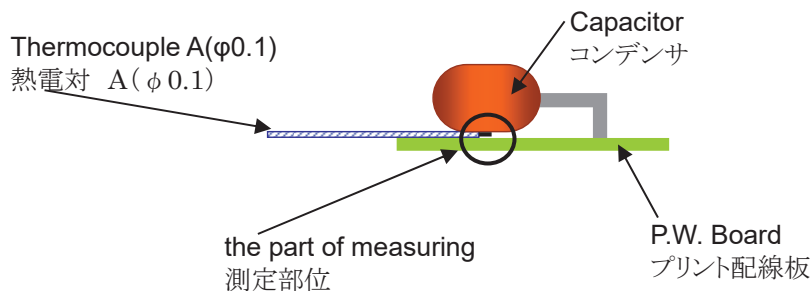
- Solder within the conditions mentioned in Fig1. Contact us when exceeding the recommended soldering conditions. Soldering time in 2 bath soldering equipment should be the total time of 1<sup>st</sup> bath and 2<sup>nd</sup> bath.  
はんだ付けは図1の許容はんだ付け条件範囲で行ってください。許容はんだ付け条件範囲を外れる場合は、お問い合わせください。2槽式のはんだ付け装置のはんだ付け時間は、1槽目と2槽目の合計としてください。
- Recommended soldering condition is for the guideline for ensuring the basic characteristics of the components, not for the stable soldering conditions. Conditions for proper soldering should be set up according to individual conditions.  
なお、この許容はんだ付け条件範囲はコンデンサの特性劣化を招かない範囲であって、安定したはんだ付けが可能な範囲を示すものではありません。安定したはんだ付けができる条件については個々に確認の上、設定してください。
- Avoid passing through an adhesive curing oven. After adhesive curing, the capacitor should be inserted in the P.W. board and solder. (When passing an adhesive curing oven, breakage of coating resin or deterioration in capacitor characteristic may be caused.)  
接着剤硬化炉を通すことは避けてください。接着剤硬化後に本コンデンサをプリント基板に挿入してはんだ付けを行ってください。(外装樹脂の破損やコンデンサの特性劣化が発生する場合があります)
- Avoid reflow soldering. (When use in reflow soldering, breakage of coating resin or deterioration in capacitor characteristic may be caused.)  
リフローはんだ付けはしないで下さい。(外装樹脂の破損やコンデンサの特性劣化が発生する場合があります)
- If re-working or dipping twice in necessary, it should be done after the capacitor returned to the normal temperature(for 30minutes in room temperature). Please contact us when three times dipping is necessary.  
はんだ付け後の手直しや2回ディップを行う場合は、コンデンサ本体が常温に戻った後に行うようにしてください。なお、3回以上のはんだ付けを行う必要がある場合はお問い合わせ下さい。

Product Specifications 製品仕様書	METALLIZED POLYESTER CAPACITOR メタライズドポリエステルコンデンサ TYPE ECQE(B)1A	類別 Cst. 28-12
		第 No. 1-45 号
		改正記号 Revision Code R2
		13/14 P.

**Fig.1 Recommendation soldering condition**  
図-1 許容はんだ付け条件



- ・ Caution in the case of a capacitor is laid down sideways for soldering.  
コンデンサを横向きに寝かせて実装を行う場合の注意事項  
Connection of the dielectric film and the metallic contact part may become unstable by heat contraction of a dielectric film, in case capacitor received to excessive heat damage for soldering. When current is sent by the capacitor with an unstable metallic contact part, the capacitor may cause with failure mode (capacitance decrease, open circuit, etc).  
In case of soldering laid down sideways, temperature of thermocouple A shall be less than 125°C.  
実装時に与えられる過度の熱ストレスにより、誘電体フィルムが熱収縮してメタリコン部の接続が不安定になる可能性があります。不安定な状態のコンデンサに電流を流すと、容量減少、オープンモードへと繋がる可能性があります。  
従って、コンデンサを横向きに寝かせて実装を行う場合、熱電対 A が125°C以下になるようにはんだ付けを行ってください。



REFERENCE

Product Specifications 製品仕様書	METALLIZED POLYESTER CAPACITOR メタライズドポリエステルコンデンサ TYPE ECQE(B)1A	類別 Cst.	28-12
		第 No.	1-45 号
		改正記号 Revision Code	R2
			14/14 P.

(6) Washing 洗浄

- We recommend the ethanol or isopropyl alcohol for capacitor washing.  
(Please ask to us about the other solvents)  
洗浄等の目的のため,溶剤を使用する場合は,エタノール及びイソプロピルアルコールをご使用ください。  
(上記以外の溶剤につきましては, お問い合わせください。)
- Washing in short duration is recommended in case detergent percolates capacitor affects its performances.  
洗浄時間が長いとコンデンサへの洗浄剤の浸透によって洗浄剤の影響を受ける場合がありますので,  
できるだけ短時間で洗浄するようにしてください。

(7) Hum sound うなり音

- Hum produced by capacitors due to mechanical vibration of the film are caused by the coulomb force which exists between electrodes of opposite polarity.
- A louder hum is produced when applied voltage waveform has distortion, and/or higher frequency component , etc. Although hum does not spoil characteristics of capacitors.
- コンデンサから発生するうなり音は,異極間に作用するクーロン力によって誘電体であるフィルムが機械的振動を起し,うなり音となります。
- 特に電源電圧のひずみ,高調波成分に含まれる波形などでは高いレベルの音となります。コンデンサの電気特性上は問題ありませんが,可聴周波数付近で使用される場合は,ご確認ください。

(8) Life Designed 設計寿命

This product is designed as its life time is more than 50000h under the conditions that average operating temperature is less than 85°C and average applied voltage is 110Vac or less.  
本製品の寿命は, 平均使用温度を85°C以下, 電圧を110VAC以下として50, 000h以上となるよう設計しています。