

Product Specifications 製品仕様書	<b>METALLIZED POLYESTER CAPACITOR</b> メタライズドポリエステルコンデンサ <b>TYPE ECQE(B)</b>	類別 Clsr. 28-12
		第 No. 1-44 号
		改正記号 Revision Code <b>R2</b>
		1/16 P.

**1. SCOPE 適用範囲**

This specification covers the requirement for metallized polyester dielectric fixed capacitor for use in electronic equipment.

この規格は電子応用機器及び電気機器一般に使用する無誘導タイプ、メタライズドポリエステルコンデンサ（以下コンデンサ）に適用する。

**2. PRODUCT NAME 品名**

Metallized polyester capacitor ECQE(B)  
メタライズドポリエステルコンデンサ ECQE(B)形

**3. PRODUCT RANGE 定格**

Category temperature range 使用温度範囲	-40°C ~ +85°C (+105°C)
Rated voltage 定格電圧	250VDC Refer to Fig.1 when the temperature exceeds 85°C. 但し、85°Cを超える使用については、図-1を参照のこと
Capacitance range 公称静電容量	Refer to the individual drawing 個々の図面による
Capacitance tolerance 静電容量許容差	Refer to the individual drawing 個々の図面による

\* 使用温度範囲は自己温度上昇を含むコンデンサの壁面温度

Category temperature range is the surface temperature of the capacitor including temperature rise on unit.

\* 電源の2次側等、AC電圧で使用する場合の電圧は125VAC以下であること。

但し電源の1次側等、ACラインと直結する箇所には使用しないこと。

Less than 125Vac should be applied when used in secondary or AC applied circuit. Not to be connected directly to Primary or AC line.

**4. APPEARANCE 外観**

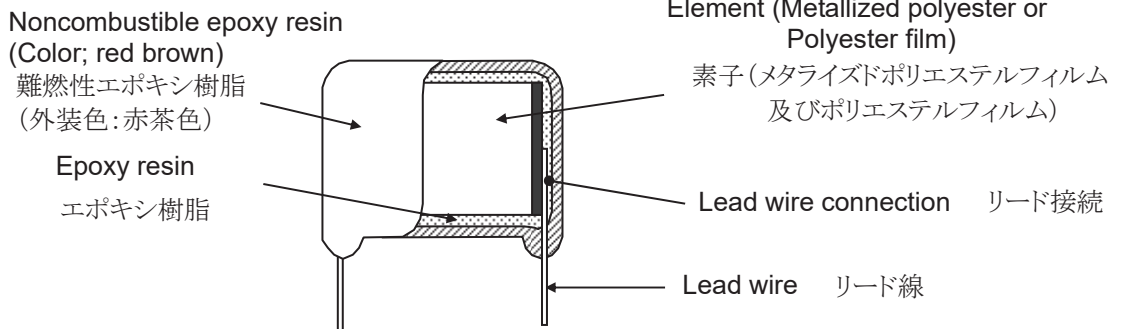
- 1) Marking shall be legible in the right place.  
表示は位置が正しく不明瞭でないものとする。
- 2) Plating of lead wire shall be perfect without rust.  
リード線のメッキは完全で、且つ錆等のないものであること。
- 3) Coating shall be without any crack·rent·pinhole etc., that matters practical used.  
外装樹脂にキズ、破れ、ピンホール等実使用上問題となることのないこと。

**5. CONSTRUCTION 構造**

The capacitor has a non-inductive construction wound with metallized polyester film dielectric.

The capacitor has epoxy resin coating and closed in noncombustible epoxy resin.

誘電体としてメタライズドポリエステルフィルムを無誘導巻回し、エポキシ樹脂で下地処理を行った上に難燃性エポキシ樹脂をディップした構造のものである。



Product Specifications 製品仕様書	<b>METALLIZED POLYESTER CAPACITOR</b> メタライズドポリエステルコンデンサ <b>TYPE ECQE(B)</b>	種類 Cst. 28-12	第 No. 1-44 号	改正記号 Revision Code <b>R2</b>
		2/16		P.

6. DIMENSIONS 外形及び寸法図

As specified in the individual drawing. 個々の図面による

7. CONDITIONAL STANDARD TEST 標準試験状態

The test shall be conducted at a temperature of from 15°C to 35°C, a humidity of from 45% to 75%.  
 However the test shall be conducted at a temperature of (20±2)°C, a humidity of (65±5)%, when doubt is entertained about judgement.

試験は、温度15～35°C、湿度45～75%のもとで行う。但し、判定に疑義が生じたときは、温度20±2°C、湿度65±5%で行う。

8. MARKING 表示

Marking shall not be erased easily and describes the following items as a rule. (color : Black or White)  
 表示は容易に消えない方法で、原則として次の項目を明記する。(表示色: 黒色又は乳白色)

- |                                              |                                                     |
|----------------------------------------------|-----------------------------------------------------|
| 1) Capacitance<br>公称静電容量                     | 4) Manufacturer's trade make<br>製造業者名又はその略号(あるいは記号) |
| 2) Capacitance tolerance code<br>静電容量許容差(記号) | 5) Date code<br>製造年月(製造密番)                          |
| 3) Rated voltage<br>定格電圧                     |                                                     |

9. CHARACTER 特性

No. 番号	Item 項目	Performance 性能	Testing method 試験方法(JIS C 5102-1994)
1	Withstand voltage 耐電圧	[Between terminals] 端子相互間	7. 1による。 The capacitor shall be applied the voltage of 150% of the DC rated voltage for 1 minute. (The capacitor shall be applied the voltage through a resistor of 2kΩ or more when charge and discharge.) 定格電圧の150%の電圧を1分間印加する。 (充放電の際は2kΩ以上の抵抗を通すこと)
		[Between terminals and enclosure] 端子外装間	
2	Insulation resistance 絶縁抵抗	[Between terminals] 端子相互間	C≤0.33μF:9000MΩ or more 以上 C>0.33μF:3000MΩ・μF or more 以上 (100±3)V DC shall be applied for (60±5) second after which measurement shall be made at (20±2)°C. (100±3)VDCの電圧を(60±5)秒間印加後、測定する。 at (20±2)°C
3	Capacitance 静電容量	Within a range of specified value. 規定値範囲内にあること Measurement shall be made at a frequency of (1±0.2) kHz at (20±2)°C 測定周波数(1±0.2)kHz at (20±2)°C	
4	Dissipation factor 誘電正接	1. 0% or less 以下 Measurement shall be made at a frequency of (1±0.2) kHz at (20±2)°C 測定周波数(1±0.2)kHz at (20±2)°C	

Product Specifications  
製品仕様書

**METALLIZED POLYESTER CAPACITOR**  
メタライズドポリエステルコンデンサ  
**TYPE ECQE(B)**

9. CHARACTER 特性

No. 番号	Item 項目	Performance 性能	Testing method 試験方法 (JIS C 5102-1994)									
5	Connection of element 素子の接続	The connection of element shall not open even instantaneously. コンデンサの瞬間的開放がないこと	The capacitor shall be applied a voltage of 100mV peak or less for the series resistor and applied light shock. 規定の抵抗を通じて、100mV(波高値)以下の交流電圧を印加し、軽い衝撃を与える。 (測定周波数: 10kHz~1MHz)									
6	<div style="display: flex; flex-direction: column;"> <div style="margin-bottom: 10px;">Tensile strength 引張強さ</div> <div>Bending strength 曲げ強さ</div> </div>	<p>No breaking or loosening of the terminal shall be found. リード線が切れたり、ゆるみを生じたりしないこと</p> <table border="1" style="width: 100%; border-collapse: collapse; margin-top: 10px;"> <thead> <tr> <th style="width: 30%;">Lead wire diameter 公称線径 mm</th> <th style="width: 20%;">Tensile force 引張力 N</th> <th style="width: 20%;">Bending force 曲げ力 N</th> </tr> </thead> <tbody> <tr> <td style="text-align: center;">Over 0.3 to 0.5 0.3を越え0.5以下</td> <td style="text-align: center;">5</td> <td style="text-align: center;">2.5</td> </tr> <tr> <td style="text-align: center;">Over 0.5 to 0.8 0.5を越え0.8以下</td> <td style="text-align: center;">10</td> <td style="text-align: center;">5</td> </tr> </tbody> </table>	Lead wire diameter 公称線径 mm	Tensile force 引張力 N	Bending force 曲げ力 N	Over 0.3 to 0.5 0.3を越え0.5以下	5	2.5	Over 0.5 to 0.8 0.5を越え0.8以下	10	5	<p>The load specified below shall be applied to the terminal in its draw-out direction gradually up to the specified value and held thus for (10±1) seconds. 本体を固定し、端子の引出方向に規定の引張力を徐々に規定値まで加え、そのまま(10±1)秒間保持する。</p> <p>While applying the load specified below to the lead wire the body of the capacitor shall be bent 90° and returned to the original position. This operation shall be conducted in a few seconds. Then the body shall be bent 90°, at the same speed in the opposite direction and returned to the original position. リード線端子の正規の引出軸が垂直になるようコンデンサを保持し、端子の先端に規定の曲げ力に相当するおもりを吊り下げた本体を90度曲げた後、元の位置に戻す。この操作を2~3秒間で行いこれを1回とし、次に逆方向に同じ速さで90度曲げ再び元に戻す。これを2回と数え、試験回数は2回とする。</p>
Lead wire diameter 公称線径 mm	Tensile force 引張力 N	Bending force 曲げ力 N										
Over 0.3 to 0.5 0.3を越え0.5以下	5	2.5										
Over 0.5 to 0.8 0.5を越え0.8以下	10	5										
7	Vibration proof 耐振性	The connection shall not get short-circuit or open. And no remarkable change appearance 素子が短絡または開放することなくその接続状態が安定し、試験後の外観に異常のないこと	<p>The following vibration shall be applied to the capacitor. Range of vibration frequency 10Hz to 55Hz total amplitude 1.5mm, rate of frequency vibration to be such as to vary from 10Hz to 55Hz and return to 10Hz in about 1 minute and thus repeated. Thus shall be conducted for 2 hours each (total 6 hours) in mutually perpendicular directions. The connection of the element shall be examined during the last 30 minutes of the test. 互いに直角な任意の3方向に2時間ずつ計6時間行う。試験終了後30分前に素子の接続を調べる。 尚、全振幅は1.5mmとし、取り付け方法は 8. 2. 2. (1)による。</p>									

Product Specifications 製品仕様書	<b>METALLIZED POLYESTER CAPACITOR</b> メタライズドポリエステルコンデンサ <b>TYPE ECQE(B)</b>	類 Cisr. 28-12	第 No. 1-44 号	改正記号 Revision Code <b>R2</b>	4/16 P.
---------------------------------	-----------------------------------------------------------------------------------	------------------	-----------------	---------------------------------	---------

9. CHARACTER 特性

No. 番号	Item 項目	Performance 性能		Testing method 試験方法 (JIS C 5102-1994)
8	Soldering property はんだ付け性	The solder shall be stick to more than 90% in the circumferential direction of the lead wire. リード線の円周方向90%以上にはんだが付いていること		The lead wire shall be immersed in methanol solution of resin (about 25%) and its depth of dipping shall be up to (1.5 +0.5/-0)mm from the root of the terminal in the solder bath at a temperature of (245±5)°C for (2±0.5) seconds, by using a heat shielding plate. 放熱しゃへい板を用い、ロジン濃度約25%、はんだ温度(245±5)°C中に本体根本から(1.5~2.0)mm、(2±0.5)秒間浸す。
9	Soldering property resistance はんだ耐熱性	Appearance 外観	No remarkable change 著しい異常のないこと	The lead wire shall be immersed in methanol solution of resin (about 25%) and its depth of dipping shall be up to (1.5 +0.5/-0) mm from the root of the terminal in the solder bath at a temperature of (350±10)°C for (3.5±0.5) seconds or(260±5)°C for (10±1) second. After the immersion is finished, the capacitor shall be let alone at ordinary temperature and humidity for (1±0.5) hours. 熱しゃへい板を用いて、ロジン濃度約25%、はんだ温度(350±10)°C中に、本体根本から(1.5~2.0)mm、(3.5±0.5)秒間浸す。 または、はんだ温度(260±5)°C中に本体根本から(1.5~2.0)mm、(10±1)秒間浸す。
		Withstand voltage 耐電圧	To be satisfied item 1. 番号1に規定する値を満足すること	
		Change rate of capacitance 容量変化率	Within ±3% of the value before the test. 試験前の値の±3%以内	
		Insulation resistance 絶縁抵抗	[Between terminals 端子相互間] To be satisfied item 2. 番号2に規定する値以上	
		Connection of the element 素子の接続	It shall be stabilized. 安定していること	
10	Solvent resistance 耐溶剤性	Appearance 外観	No remarkable change. 著しい異常のないこと。	The capacitor shall be completely immersed into the reagent of isopropyl alcohol for (30±5) seconds at a temperature of 20 to 25°C. (20~25)°Cのイソプロピルアルコールに(30±5)秒間浸漬する。
		Marking 表示	To be legible 容易に判読できること。	
11	Cold resistance 耐寒性	Change rate of capacitance 容量変化率	Within +0%/-10% of the value before the test. 試験前の値の+0/-10%以内	The capacitor shall be stored a temperature of (-40±3)°C for (2+1/-0) hours. 測定温度(-40±3)°Cとし、(2+1/-0)時間後に測定する。
12	Heat resistance 耐熱性	Change rate of capacitance 容量変化率	Within +5%/-2% of the value before the test. 試験前の値の+5/-2%以内	The capacitor shall be stored a temperature of (85±2)°C for (2+1/-0) hours. 測定温度(85±2)°Cとし、(2+1/-0)時間後に測定する。
		Insulation resistance 絶縁抵抗 (端子相互間)	C≤0.33μF:900MΩ ormore 以上 C>0.33μF:300MΩ・μF ormore 以上	

Product Specifications 製品仕様書	<b>METALLIZED POLYESTER CAPACITOR</b> メタライズドポリエステルコンデンサ <b>TYPE ECQE(B)</b>	種類 Cisr. 28-12 第 No. 1-44 号 改正記号 Revision Code <b>R2</b> 5/16 P.
---------------------------------	-----------------------------------------------------------------------------------	------------------------------------------------------------------------------------

9. CHARACTER 特性

No. 番号	Item 項目	Performance 性能		Testing method 試験方法 (JIS C 5102-1994)
13	Moisture resistance 耐湿性	Appearance 外觀	No remarkable change 著しい異常のないこと	The capacitor under test shall be put in the testing oven and kept at condition of the temperature (40±2) °C and the humidity at 90 to 95% for (500+24/-0) hours and then shall be let alone at ordinary condition for (1.5±0.5) hours. 温度(40±2)°C, 相対湿度(90~95)%の恒温恒湿槽中に(500+24/-0)時間放置する。以後、標準状態に(1~2)時間放置した後、測定する。
		Withstand voltage [Between terminals] 耐電圧 (端子相互間)	Nothing abnormal shall be found, when applied a voltage of 130% of the DC rated for 1 minute. 定格電圧の130%を1分間印加して異常のないこと	
		Change rate of capacitance 容量変化率	Within ±10% of the value before the test. 試験前の値の±10%以内	
		Insulation resistance [Between terminals] 絶縁抵抗 (端子相互間)	C≤0.33μF:3000MΩ or more 以上 C>0.33μF:1000MΩ・μF or more 以上	
		Dissipation factor 誘電正接	1.1% or less 1.1%以下	
14	Moisture resistant loading 耐湿負荷	Appearance 外觀	No remarkable change 著しい異常のないこと	The capacitor under test shall be applied the DC rated voltage continuously for (500+24/-0) hours in the testing oven and kept at condition of the temperature (40±2)°C and the humidity at 90 to 95% and then shall be let alone at ordinary condition for (1.5±0.5) hours. 温度(40±2)°C, 相対湿度(90~95)%の恒温恒湿槽中で定格電圧を(500+24/-0)時間印加する。以後、標準状態に(1~2)時間放置した後、測定する。
		Withstand voltage [Between terminals] 耐電圧 (端子相互間)	Nothing abnormal shall be found, when applied a voltage of 130% of the DC rated for 1 minute. 定格電圧の130%を1分間印加して異常のないこと	
		Change rate of capacitance 容量変化率	Within ±10% of the value before the test. 試験前の値の±10%以内	
		Insulation resistance [Between terminals] 絶縁抵抗 (端子相互間)	C≤0.33μF:3000MΩ or more 以上 C>0.33μF:1000MΩ・μF or more 以上	
		Dissipation factor 誘電正接	1.1% or less 1.1%以下	



Product Specifications 製品仕様書	<b>METALLIZED POLYESTER CAPACITOR</b> メタライズドポリエステルコンデンサ <b>TYPE ECQE(B)</b>	類 Cst. 28-12 第 No. 1-44 号 改正記号 Revision Code <b>R2</b> 6/16 P.
---------------------------------	-----------------------------------------------------------------------------------	----------------------------------------------------------------------------------

9. CHARACTER 特性

No. 番号	Item 項目	Performance 性能	Testing method 試験方法 (JIS C 5102-1994)
15	High temperature loading 高温負荷	Appearance 外觀	No remarkable change 著しい異常のないこと
		Change rate of capacitance 容量変化率	Within $\pm 7\%$ of the value before the test. 試験前の値の $\pm 7\%$ 以内
		Insulation resistance [Between terminals] 絶縁抵抗 (端子相互間)	$C \leq 0.33 \mu\text{F}$ : $3000 \text{M}\Omega \text{ or more}$ 以上 $C > 0.33 \mu\text{F}$ : $1000 \text{M}\Omega \cdot \mu\text{F} \text{ or more}$ 以上
		Dissipation factor 誘電正接	1.1% or less 1.1%以下
16	Temperature cycle 温度サイクル	Appearance 外觀	No remarkable change 著しい異常のないこと
		Change rate of capacitance 容量変化率	Within $\pm 10\%$ of the value before the test. 試験前の値の $\pm 10\%$ 以内
		Insulation resistance [Between terminals] 絶縁抵抗 (端子相互間)	$C \leq 0.33 \mu\text{F}$ : $3000 \text{M}\Omega \text{ or more}$ 以上 $C > 0.33 \mu\text{F}$ : $1000 \text{M}\Omega \cdot \mu\text{F} \text{ or more}$ 以上
		Dissipation factor 誘電正接	1.1% or less 1.1%以下

Product Specifications  
製品仕様書

**METALLIZED POLYESTER CAPACITOR**  
メタライズドポリエステルコンデンサ  
**TYPE ECQE(B)**

類別 Csr.	28-12	
第 No.	1-44	号
改正記号 Revision Code	<b>R2</b>	
	7/16	P.

Fig.1 VOLTAGE DERATING VS. TEMPERATURE

図-1 使用温度に対する定格電圧の軽減曲線

\* When used beyond 85°C at temperature of capacitor surface, derate the rated voltage as shown below.

\*コンデンサの壁面温度が85°Cを超える場合は、下図に従い定格電圧を軽減しご使用下さい。

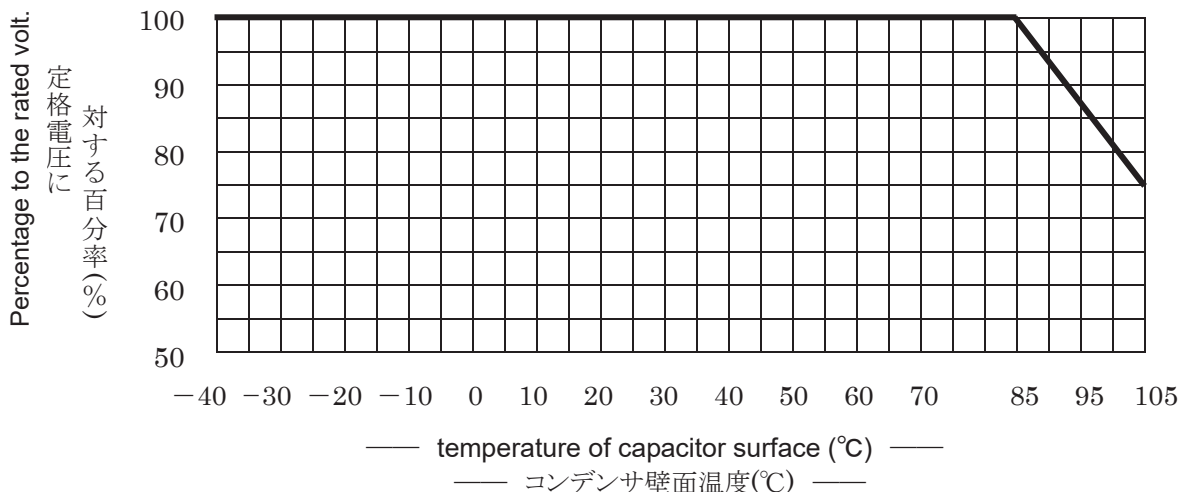


Fig.2 CURRENT DERATING VS. TEMPERATURE

図-2 使用温度に対する許容電流,許容パルス電流値の軽減曲線

\* When used beyond 85°C at temperature of capacitor surface, derate the permissible current rated (rms and pulse) as shown below.

コンデンサの壁面温度が85°Cを超える場合は、下図に従い許容電流,表1の許容パルス電流値を軽減してご使用下さい。

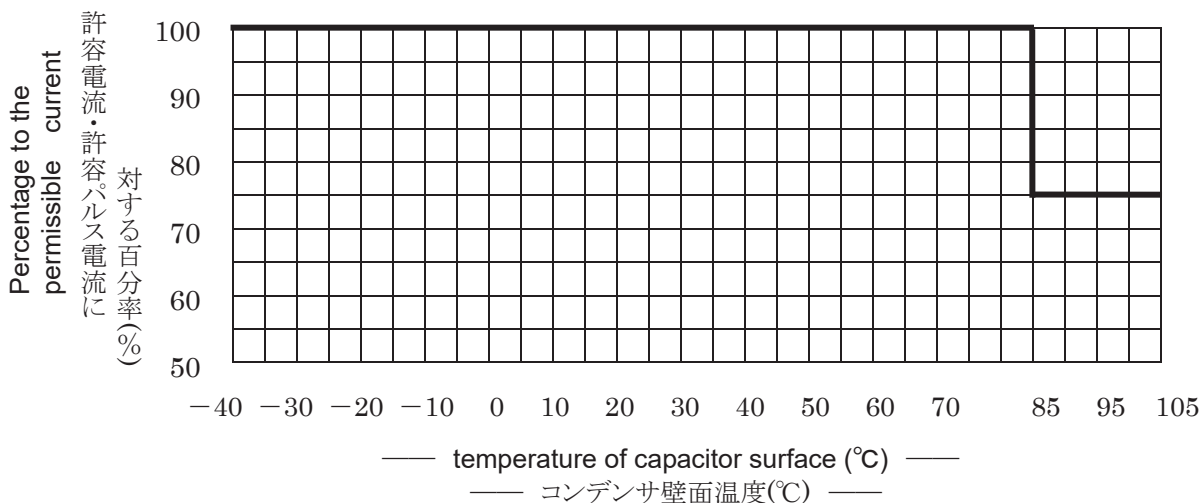


Fig-3 PERMISSIBLE CURRENT (RMS) VS. FREQUENCY (sine wave)

図-3 周波数別許容電流値 —— 正弦波

\* Permissible current (rms) is within the permissible value of below graph.

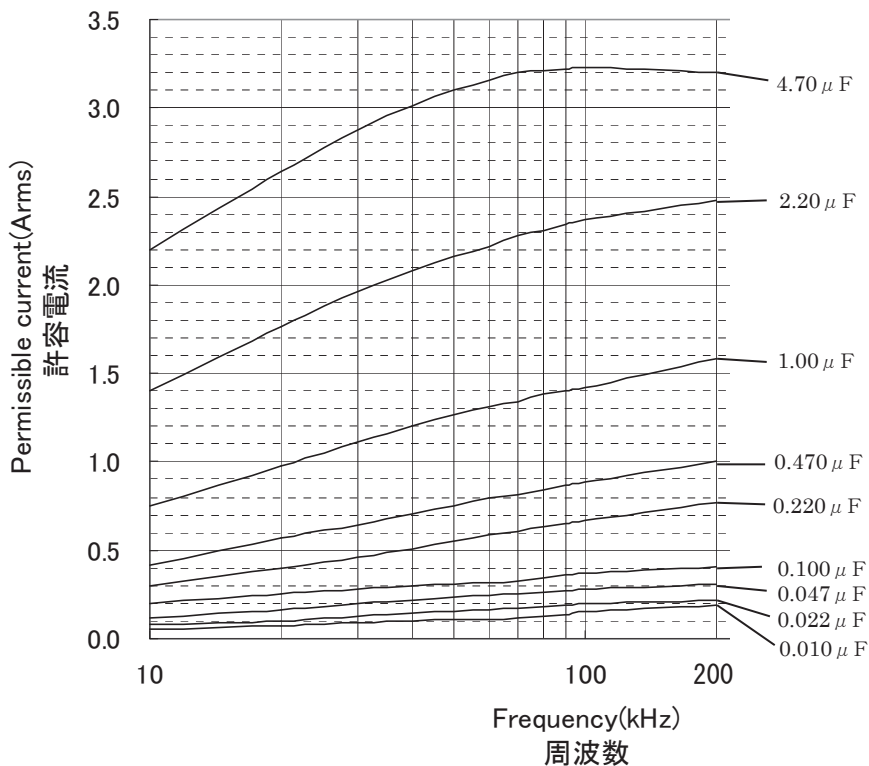
\* コンデンサに流れる連続電流(実効電流)は下図の許容値以下でご使用下さい。

\* When used beyond 85°C at temperature of capacitor surface, be in accordance with Fig.2.

(For the operating temperature range over 85°C up to 105°C, permissible current should be derated by 25% from above values)

コンデンサの壁面温度が85°Cを超える場合は図2の軽減に従いご使用下さい。

(85°Cを越え105°C以下の場合、一律25%の軽減。)





Product Specifications 製品仕様書	<b>METALLIZED POLYESTER CAPACITOR</b> メタライズドポリエステルコンデンサ <b>TYPE ECQE(B)</b>	類別 Csr.	28-12
		第 No.	1-44 号
		改正記号 Revision Code	<b>R2</b>
			9/16 P.

Tab.1 PERMISSIBLE PULSE CURRENT

表-1 許容パルス電流値

\* Please use this capacitor within pulse current which specified in under table.

コンデンサに流れるパルス電流は下表の許容値以下でご使用下さい。

When used beyond 85°C at temperature of capacitor surface, be in accordance with Fig.2 in page 7/16.

但し、コンデンサの壁面温度が85°Cを超える場合は7/16頁の図2の軽減に従いご使用下さい。

\* Permissible pulse current is determined as the product of the capacitance value C (μF) and voltage change dV/dt per μs. 下表の公称静電容量(μF)と許容dV/dt値を掛け合わせた値が許容パルス電流値となります。

(Example 例) ECQE2104KB

Capacitance 容量: 0.1 μF, Permissible dV/dt value 許容dV/dt値: 48

Permissible pulse current 許容パルス電流: 0.1 (μF) × 48 = 4.8 A<sub>0-P</sub>

(However, number of repetitions is 10,000 times or less), that is, momentary pulse current can be used up to 4.8 A<sub>0-P</sub>. Consult us, meanwhile, if pulses are applied more than 10,000 times.

なお、この許容パルス電流値は総印加回数が10000回以内のものです。総印加回数が10000回を超える場合はお問い合わせ下さい。)

Capacitance value 静電容量 (μF)	Permissible dV/dt value 許容dV/dt値	Capacitance value 静電容量 (μF)	Permissible dV/dt value 許容dV/dt値	Capacitance value 静電容量 (μF)	Permissible dV/dt value 許容dV/dt値	
103(0.01)	48	104(0.1)	48	105(1.0)	18	
123(0.012)		124(0.12)		125(1.2)		
153(0.015)		154(0.15)		155(1.5)		
183(0.018)		33	184(0.18)	33	185(1.8)	10
223(0.022)			224(0.22)		225(2.2)	
273(0.027)			274(0.27)		275(2.7)	
333(0.033)			334(0.33)		335(3.3)	
393(0.039)			394(0.39)		395(3.9)	
473(0.047)			474(0.47)		475(4.7)	
563(0.056)		23	564(0.56)	23		
683(0.068)			684(0.68)			
823(0.082)			824(0.82)			
			18			

Product Specifications 製品仕様書	<b>METALLIZED POLYESTER CAPACITOR</b> メタライズドポリエステルコンデンサ <b>TYPE ECQE(B)</b>	類別 Csr.	28-12
		第 No.	1-44 号
		改正記号 Revision Code	<b>R2</b>
		10/16	P.

10. ⚠ Cautions for safety use ご使用に際しての注意事項

(1) Permissible Conditions 使用範囲について

Use components within the specified limits listed below (① to ④). Over rated conditions might cause deterioration, damage, smoke and fire.

次①～④項の全ての条件を満たす範囲でご使用下さい。条件範囲を超えて使用すると、劣化・損傷・燃焼の危険があります。定格を超えた条件では使用しないで下さい。

① Permissible voltage 許容電圧

- Use the peak value ( $V_{0-p}$ ) of the Pulse voltage applied to both ends of the capacitor within the DC rated voltage.

コンデンサの端子間に印加される電圧のピーク値 ( $V_{0-p}$ ) は、パルス電圧を含め定格電圧以下でご使用下さい。

- When used beyond 85°C at temperature of capacitor surface, be in accordance with Fig.1 in page 7/16.

コンデンサの壁面温度が85°Cを超える場合は、7/16頁の図-1の軽減に従いご使用下さい。

- In the case of used in Secondary or AC applied circuit, use within the AC125V.

Not to be connected directly to Primary or AC line.

電源の二次側等, AC電圧で使用される場合は, AC125V以下の電圧でご使用下さい。

なお, 電源一次側等, ACラインと直結する箇所には使用しないで下さい。

② Permissible current 許容電流

- The permissible current must be considered by dividing into pulse current (peak current) and continuous current (rms current) depending on the breakdown mode, and when using, therefore, make sure the both current are within the permissible values. When used beyond 85°C at temperature of capacitor surface, be in accordance with Fig.2 in page 7/16.

許容電流は破壊モードによって、連続電流(実効値電流)とパルス電流(ピーク電流)に区分して考える必要があります。両方の電流が許容値以内であることを確認してご使用下さい。コンデンサの壁面温度が85°Cを超える場合は7/16頁の図2の軽減に従いご使用下さい。

- Continuous current should be within the specified figure in Fig.3. Contact us when the waveforms are totally different from the sine wave.

連続電流は、8/16頁の図3の値以下でご使用下さい。電流波形が正弦波と著しく異なる場合は、お問い合わせ下さい。

- Pulse current should be within the figures calculated by Tab.1 in page 9/16. Consult us, meanwhile, if pulses are applied more than 10,000 times.

パルス電流は、9/16頁の表1のdV/dt値から求めた許容パルス電流値以下でご使用下さい。

なお, パルス電流の総印加回数10000回以下でご使用下さい。

Product Specifications 製品仕様書	<b>METALLIZED POLYESTER CAPACITOR</b> メタライズドポリエステルコンデンサ <b>TYPE ECQE(B)</b>	種類 Csr. 28-12
		第 No. 1-44 号
		改正記号 Revision Code R2
		11/16 P.

③ Own temperature rise 自己温度上昇

- Own temperature rise (components surface temperature) should be within 10°C when used in the room temperature and wind-free conditions. The other hand, Own temperature rise (components surface temperature) should be within 6°C when the temperature is over 85°C to 105°C.  
 使用温度(コンデンサ壁面測定)が85°C以下の場合、室温、無風状態における自己温度上昇(コンデンサ壁面測定)が10°C以下となる条件にてご使用下さい。  
 また使用温度が85°Cを超え105°C以下の範囲の場合は、室温、無風状態における自己温度上昇(コンデンサ壁面温度)が6°C以下となる条件にてご使用下さい。
- Temperature rise of film capacitor varies with surrounding temperature. Own temperature rise should be measured in room temperature and wind-free condition.  
 フィルムコンデンサの発熱は、コンデンサの周囲温度によって異なります。自己温度上昇は必ず室温、無風状態で測定して下さい。
- Measurement of temperature rise should be in accordance with measuring method of own temperature rise in page 15/16.  
 自己温度上昇の測定は、15/16頁の自己温度上昇の測定方法によります。
- Permissible current listed above is calculated under the condition that own temperature rise is under 10°C( at 85°C or less) or 6°C(at over 85°C to 105°C).  
 なお、上記の許容電流は使用温度が85°C以下の場合、自己温度上昇が10°C以下、また使用温度が85°Cを超え105°C以下の場合自己温度上昇が6°C以下となるように設定しています。

④ Category temperature range 使用温度範囲

- It must be noted, however, the category temperature range is the surface temperature of the capacitor, not the ambient temperature of the capacitor.  
 使用温度範囲はコンデンサの壁面温度であり、使用されるコンデンサの周囲温度ではありませんのでご注意ください。
- In actual use, make sure the sum of the ambient temperature + capacitor's own temperature rise value (Within specified value), that is, the capacitor surface temperature is within the rated category temperature range.  
 周囲温度+コンデンサの自己発熱、即ちコンデンサの壁面温度が1/16頁の定格使用温度範囲以内となる条件でご使用下さい。
- If there is cooling plate of other part or any resistance heated to high temperature near the capacitor, the capacitor may be partly heated by the radiation heat, exceeding the category temperature range, and smoking or firing may be caused. Check the capacitor surface temperature at the heat source side.  
 コンデンサの近くに他部品の放熱板や高温になる抵抗などがあると、輻射熱によってコンデンサが局部的に加熱され、使用温度範囲を超える場合があります。必ず熱源側のコンデンサ壁面温度を測定し、定格使用温度範囲以内であることをご確認下さい。

(2) Protective means for safety should be provided in case the pulse and rms current may exceed the permissible values due to abnormal action of elsewhere in the circuit.

他部品の故障等による異常動作やスイッチのON、OFF時のキック電圧によってコンデンサに定格電圧を超える電圧が印加される場合や、パルス電流および連続電流が許容値を超える場合は、安全上の防護手段を講じてください。

Product Specifications 製品仕様書	<b>METALLIZED POLYESTER CAPACITOR</b> メタライズドポリエステルコンデンサ <b>TYPE ECQE(B)</b>	類別 Csr. 28-12
		第 No. 1-44 号
		改正記号 Revision Code <b>R2</b>
		12/16 P.

(3) Handling cautions 取り扱い上の注意

- Sudden charging or discharging may cause deterioration of capacitor such as short circuited and opening due to charging or discharging current. When charging or discharging, pass through a resistance of 2kΩ or more.  
 急激な充放電は、コンデンサの特性劣化につながりますので行わないで下さい。充放電は2kΩ以上の抵抗を通じて行ってください。
- Be careful not to apply excessive force to the lead wire root area, which may cause crack or gap in the coating resin near the root area.  
 リード線根元部に無理な力を加え、根元付近の外装樹脂にクラックや隙間が発生しないようご注意ください。

(4) Storing and using conditions 保管・使用環境について

① Keeping of products 製品の保管について

- Please keep the products at 35°C or less, 85%RH or less within 3 years in rule.  
 製品の保管は温度35°C、湿度85%RH以下の条件で、原則として3年以内として下さい。  
 If keeping-period is over the 6month, the soldering property might be down. So our recommend keeping-period is within 6month.  
 但し長期間保管すると、リード線表面の酸化によってはんだ付け性が低下するため、保管は極力短期間(6ヶ月程度)として下さい。

② Use in high humidity 湿度(蒸気圧)の高い環境で使用される場合

- Consult us when used or stored in high humidity for a long period, because characteristic deterioration as low insulation resistance and oxidized electrode may occur due to the humidity absorbed through the enclosure of the components.  
 湿度の高い環境で長期間使用すると、時間とともに外装を通して素子が吸湿し、絶縁抵抗の低下や電極(蒸着膜やメタリコン部)の酸化による性能劣化を招く要因となりますので、湿度の高い環境で使用される場合はお問い合わせ下さい。

③ Cautions in gas atmosphere ガス雰囲気などに対するご注意

- When using in an oxidizing gas such as hydrogen chloride, hydrogen sulfide and sulfurous acid the evaporated film or metallized contact may be oxidized and may result in smoke or fire.  
 塩化水素、硫化水素、亜硫酸ガスなど酸化性ガス中での保管・使用は電極(蒸着膜やメタリコン部)の酸化につながり、発煙・発火を誘発することがありますので、避けてください。

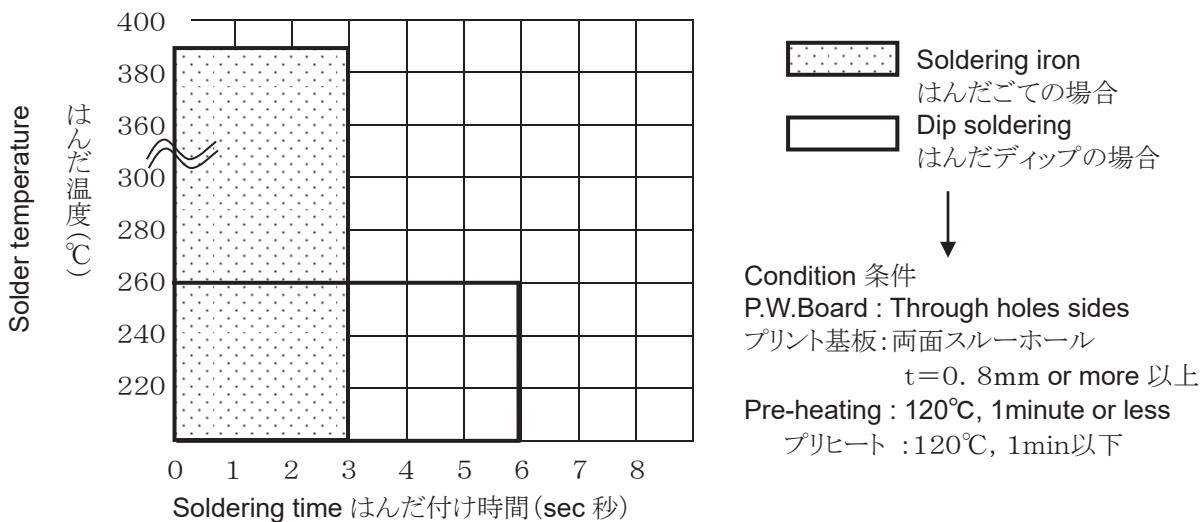
④ When using by resin coating 樹脂コートを行って使用される場合

- Consult us when using resin coating or resin embedding for the purpose of improvement of humidity resistance or gas resistance, or fixing of parts.  
 耐湿性、耐ガス性の向上や、部品の固定を目的に樹脂コートまたは樹脂埋設して使用される場合はお問い合わせ下さい。
- The solvent contained in the resin may permeate into the capacitor to deteriorate the characteristics.  
 樹脂に含まれる溶剤がコンデンサに浸透し、特性劣化を起こすことがあります。
- When curing the resin, chemical reaction heat (curing heat generation) occurs, which may adversely affect the capacitor.  
 樹脂を硬化させる際の化学反応熱(硬化発熱)によってコンデンサに悪影響を与える場合があります。
- The lead wire might be cut down and the soldering crack might be happen by expansion or contraction of resin hardening. Please try to technical check before using.  
 樹脂の種類によっては硬化の膨張収縮により、リード線やはんだ付け部にストレスが加わり、リード線切れやはんだクラックに至る可能性がありますので、事前の技術検討をお願いします。

(5) Cautions for soldering はんだ付け

- Solder within the conditions mentioned in Fig.4 in page 13/16. Contact us when exceeding the recommended soldering conditions. Soldering time in 2 bath soldering equipment should be the total time of 1<sup>ST</sup> bath and 2<sup>ND</sup> bath.  
はんだ付けは図4の許容はんだ付け条件範囲で行ってください。許容はんだ付け条件範囲を外れる場合はお問い合わせください。2槽式のはんだ付け装置のはんだ付け時間は、1槽目と2槽目の合計としてください。
- Recommended soldering condition is for the guideline for ensuring the basic characteristics of the components, not for the stable soldering conditions. Conditions for proper soldering should be set up according to individual conditions.  
なお、この許容はんだ付け条件範囲はコンデンサの特性劣化を招かない範囲であって、安定したはんだ付けが可能な範囲を示すものではありません。安定したはんだ付けができる条件については個々に確認の上、設定してください。
- Avoid passing through an adhesive curing oven. After adhesive curing, the capacitor should be inserted in the P.W. board and solder. (When passing an adhesive curing oven, breakage of coating resin or deterioration in capacitor characteristic may be caused.)
- 接着剤硬化炉を通すことは避けてください。接着剤硬化後に本コンデンサをプリント基板に挿入してはんだ付けを行ってください。(外装樹脂の破損やコンデンサの特性劣化が発生する場合があります)
- Avoid reflow soldering. (When use in reflow soldering, breakage of coating resin or deterioration in capacitor characteristic may be caused.)
- リフローはんだ付けはしないで下さい。(外装樹脂の破損やコンデンサの特性劣化が発生する場合があります)
- If re-working or dipping 2 times is necessary, it should be done after the capacitor returned to the normal temperature. Please contact us when 3 times dipping is necessary.  
はんだ付け後の手直しや2回ディップを行う場合は、コンデンサ本体が常温に戻った後に行うようにして下さい。なお、3回以上のはんだ付けを行う必要がある場合はお問い合わせ下さい。

Fig 図-4 Recommend soldering condition 許容はんだ付け条件





Product Specifications 製品仕様書	<b>METALLIZED POLYESTER CAPACITOR</b> メタライズドポリエステルコンデンサ <b>TYPE ECQE(B)</b>	類別 Csr. 28-12
		第 No. 1-44 号
		改正記号 Revision Code <b>R2</b>
		14/16 P.

- Caution in the case of a capacitor is laid down sideways for soldering.

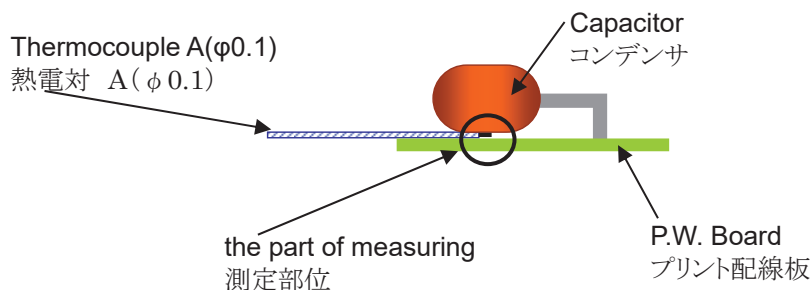
コンデンサを横向きに寝かせて実装を行う場合の注意事項

Connection of the dielectric film and the metallic contact part may become unstable by heat contraction of a dielectric film, in case capacitor received to excessive heat damage for soldering. When current is sent by the capacitor with an unstable metallic contact part, the capacitor may cause with failure mode (capacitance decrease, open circuit, etc).

In case of soldering laid down sideways, the temperature of thermocouple A shall be less than 125°C.

実装時に与えられる過度の熱ストレスにより、誘電体フィルムが熱収縮してメタリコン部の接続が不安定になる可能性があります。不安定な状態のコンデンサに電流を流すと、容量減少、オープンモードへと繋がる可能性があります。

従って、コンデンサを横向きに寝かせて実装を行う場合、熱電対Aが125°C以下になるようにはんだ付けを行ってください。



#### (6) Washing 洗浄

- Even though this product is hardly affected by detergent, contact for detail for washing solvent and washing method in case they may cause deterioration of appearance or characteristics.

洗浄剤の影響は受けにくい製品ですが、洗浄剤の種類や洗浄条件によっては外観の不具合や特性劣化を招く場合がありますのでお問い合わせください。

- Generally it is less affected by alcohol derivative washing solvent, and is likely to be affected by highly polar solvent.

洗浄剤の種類としてはアルコール系の洗浄剤は影響を受けにくく、極性の高い洗浄剤は影響を受ける場合があります。

- Washing in short duration is recommended in case detergent percolate capacitor affects its performances.

洗浄時間が長いとコンデンサへの洗浄剤の浸透によって洗浄剤の影響を受ける場合がありますので、できるだけ短時間で洗浄するようにしてください。



(7) Measuring method of own temperature rise value 自己温度上昇の測定方法

• As shown below, attach a thermocouple ( $\phi 0.1$  T wire small in thermal capacity) to the capacitor with adhesive or the like as shown below, and measure the capacitor temperature with care not to be affected by radiation heat from other parts. Own temperature rise is the difference between the capacitor temperature and the surrounding temperature.

(Temperature should be measured in room temperature.)

下図のようにコンデンサに熱電対 ( $\phi 0.1$ ) を接着剤などで取り付け、他部品の熱影響を受けないようにしてコンデンサ温度を測定します。雰囲気温度との差を自己温度上昇とします。

(測定は常温にて実施します)

• If exposed to heat effect of other parts, attach to the back side of the printed board or the like, and check.

他部品の熱影響を受ける場合、プリント基板へ裏付けや、セット本体よりコンデンサを引き出す等してご確認下さい。

• To avoid effects of convection or heat, put the capacitor into box or the like, and measure in wind-free condition.

また、対流や風による影響を避けるため、コンデンサをボックスに入れる等の処置をして無風状態で測定して下さい。

**Small capacitor**  
(less than  $1.0\mu\text{F}$  or L size less than 15mm)

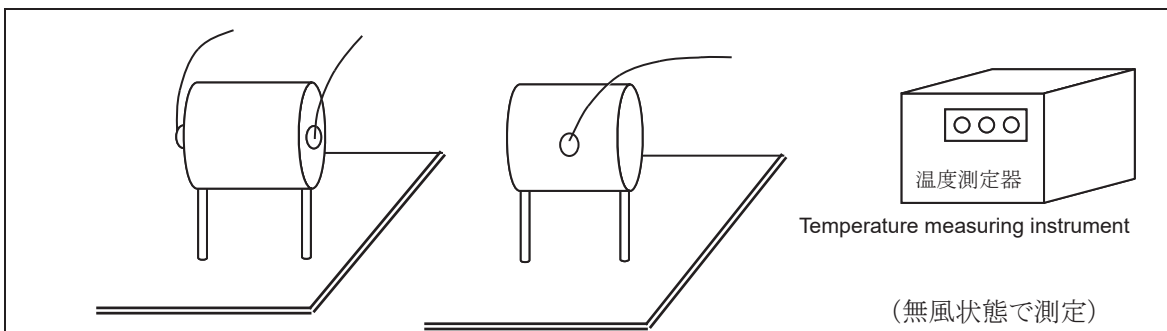
小形コンデンサ  
( $1.0\mu\text{F}$ 未満またはL寸法15mm未満)

**Large capacitor**  
( $1.0\mu\text{F}$  or more or L size 15mm or more)

大形コンデンサ  
( $1.0\mu\text{F}$ 以上またはL寸法15mm以上)

----- Measure in the middle of the element body. (thermocouple  $\phi 0.1\text{T}$ )  
素子ボディ中央部分で測定  
(熱電対  $\phi 0.1\text{T}$ 線を使用して下さい)

----- Measure at 2 position in lead wire end area. (thermocouple  $\phi 0.1\text{T}$ )  
リード線端面部分で2カ所測定  
(熱電対  $\phi 0.1\text{T}$ 線を使用して下さい)



(Measure in wind-free state.)

Product Specifications 製品仕様書	<b>METALLIZED POLYESTER CAPACITOR</b> メタライズドポリエステルコンデンサ <b>TYPE ECQE(B)</b>	類別 Cls. 28-12 第 No. 1-44 号 改正記号 Revision Code <b>R2</b> 16/16 P.
---------------------------------	-----------------------------------------------------------------------------------	------------------------------------------------------------------------------------

(8) Hum sound うなり音

The hum sound might be generated when there is a distortion in the shape of waves as the voltage impressed to caps contains a lot of higher harmonics elements. However, there is no problem on an electric characteristic of caps.

Please confirm use to the equipment by which the hum sound becomes a problem.

コンデンサに印加される電圧が、高調波成分を多く含むなど波形にひずみがある場合、うなり音が発生することがあります。コンデンサの電気特性上は問題ありませんが、うなり音が問題となる機器への使用の際はご確認下さい。

(9) Life Designed 設計寿命

This product is designed as its life time is more than 50000h under the conditions that average operating temperature is less than 85°C and average applied voltage is less than 85% of rated voltage

本製品の寿命は、平均使用温度を85°C以下、平均使用電圧を定格電圧の85%以下として50,000h以上となるよう設計しています。