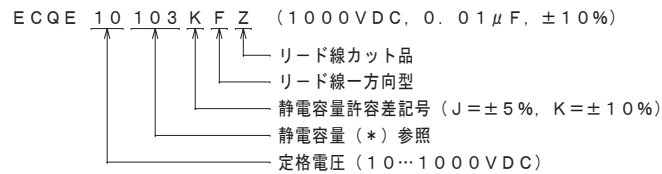


製品品番	静電容量 μF (*)	寸 法					
		L	T	H	F	G	d
ECQE10103 () FZ	0.01 (103)	15.5	6.0	11.0	12.5	1.0	0.6
" 10123 () FZ	0.012 (123)	"	"	12.0	"	"	"
" 10153 () FZ	0.015 (153)	"	7.0	12.5	"	"	"
" 10183 () FZ	0.018 (183)	"	7.5	13.0	"	"	0.8
" 10223 () FZ	0.022 (223)	"	"	15.5	"	"	"
" 10273 () FZ	0.027 (273)	21.0	6.0	13.0	17.5	"	"
" 10333 () FZ	0.033 (333)	"	6.5	14.0	"	"	"
" 10393 () FZ	0.039 (393)	"	7.0	14.5	"	"	"
" 10473 () FZ	0.047 (473)	"	7.5	15.5	"	"	"
" 10563 () FZ	0.056 (563)	"	"	17.0	"	"	"
" 10683 () FZ	0.068 (683)	"	8.5	18.0	"	"	"
" 10823 () FZ	0.082 (823)	"	9.0	18.5	"	"	"
" 10104 () FZ	0.1 (104)	"	10.0	20.0	"	"	"
" 10124 () FZ	0.12 (124)	26.0	9.0	18.5	22.5	"	"
" 10154 () FZ	0.15 (154)	"	10.0	20.0	"	1.5	"
" 10184 () FZ	0.18 (184)	"	10.5	22.0	"	"	"
" 10224 () FZ	0.22 (224)	"	12.0	23.0	"	"	"

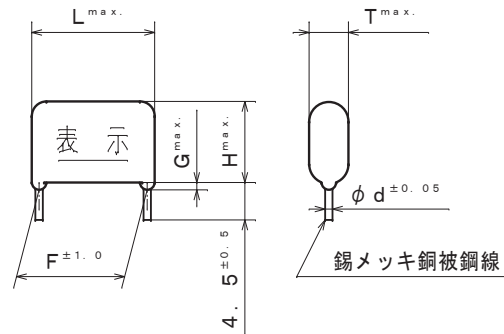
↑ 静電容量許容差 (J or K)

品番呼称方法



表示例

Ⓜ 103 K
Q-E 1000V
125V~ ← 製造密番



注) 本コンデンサのアクロス・ザ・ラインコンデンサとしての仕様は日本国内向けの機器でのみご使用できます。
(電気用品安全法第1項)

改正履歴表			
符号	年月日	改正内容	制定者
△	2011. 6. 8	変更: 仕様書番号	長岡
△	2012. 4. 1	社名変更	長岡
△	2013. 4. 1	社名変更	福光
△	2015. 4. 1	社名変更	高田
△	2022. 4. 1	社名変更	

仕 様

使用条件	カテゴリー 温度範囲	-40°C~+105°C (壁面における自己温度上昇を含む)
構造一般	外装 素子構造	難燃性エポキシ樹脂外装 メタライズドポリエステルフィルム
電 気 的 性 能	静電容量	左表参照
	定格電圧	{ 125VAC注) 1000VDC (85°C以上は1.25%/°Cの電圧軽減)
	静電容量許容差	±5% (J), ±10% (K)
	絶縁抵抗	10000MΩ以上 100VDC, at 20°C 2000MΩ以上 500VDC, at 20°C - for 60s -
誘電正接	誘電正接	1.0%以下, at 1kHz, 20°C
	耐電圧	端子相互間: 1000VDC×175% for 2s~5s (1000VAC for 60s) 端子一括外装間: 1500VAC for 60s
仕様書番号	△	TEB3095H

品名	汎用巻回メタライズドコンデンサ		
	ECQE (F)		
製品品番	ECQE10*** () FZ		
制定日	2011年 4月27日	設計者	管理責任者
図名	製品図	図番	制定者
図番	A003MJ		