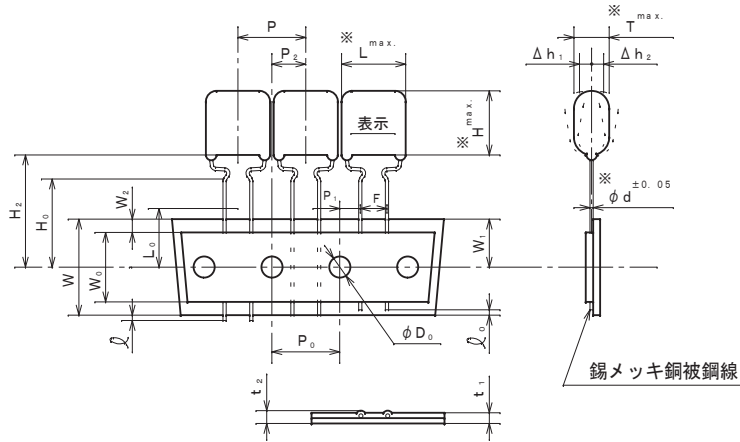


外形寸法及びテーピング寸法（※印寸法は下記寸法表による。）

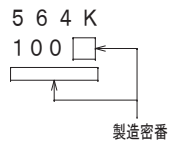


呼称	記号	寸法	備考
ボディピッチ	P	12.7±1.0	ボディの横き含む。
送り穴ピッチ	P ₀	12.7±0.2	
送り穴位置ずれ	P ₁	3.85±0.5	
〃	P ₂	6.35±1.3	リード線の曲がりによる倒れも含む。
リード線幅	F	5.0 ^{+0.8} _{-0.2}	
ボディ倒れ	Δh _{1,2}	0~2.0	リード線の曲がりによる倒れも含む。
テープ幅	W	18.0±0.5	
貼り付けテープ幅	W ₀	9.5以上	テープがはみ出さないこと。
送り穴位置ずれ	W ₁	9.0±0.5	
貼り付けテープずれ	W ₂	0~3.0	
ボディ下面位置	H ₂	22.0±0.75	
リードクリンチ高さ	H ₀	16.0±0.5	
リード線はみ出し	↑	0以下	
リード線引込み	↓	7.0以下	
送り穴径	φD ₀	4.0±0.2	
テープ厚さ	t ₁	0.7±0.2	貼り付けテープ厚さ含む。
リード線含む台紙厚み	t ₂	1.5以下	
不良品カット位置	L ₀	11.0以下	

製品番号	静電容量 (μF)	寸法			
		※ L	※ T	※ H	※ d
ECQE1564 () F3	0.56	12.0	5.5	10.9	0.6
〃 1684 () F3	0.68	〃	6.0	11.9	〃

静電容量許容差記号 (J or K)

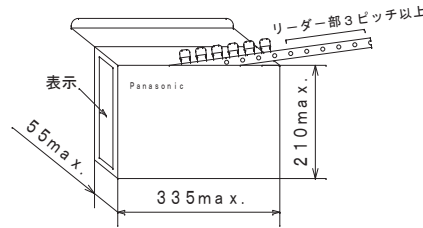
表示例



製造密番

包装仕様

1. パッキングケース



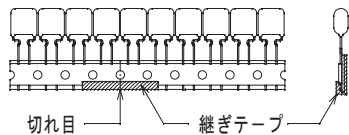
2. 包装数量

容量範囲	包装数量
0.56~0.68μF	500

3. 取扱い注意事項

- 1パックには、1品種のみ包装とする。
- 保管の際は、横積み（パナソニックロゴ面を上側）とする。
（但し5段以下）
—パック内での荷くずれ、リード線変形等の防止の為
- パックの取扱いはていねいにし、放り投げ等は、避けて下さい。

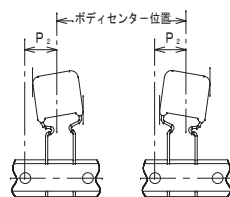
- 注1. 不良品カットによる連続欠けは3個までとする。
注2. テープの継ぎ方、ずれの規定は下記に示す通りとする。



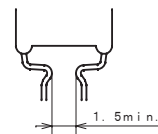
横ずれはP₀寸法にさしつかえないようにする。
継ぎテープは裏側に貼り付け、下の部分を表に折り返すこと。

- 注3. テープの接着力は3.92N (400gf) / 25mm以上とする。
注4. テーピングの初め及び終わりのリーダー部は3ピッチ以上とする。

- 注5. 表示の方向は特に問わないこと。
（前面、裏面、前面裏面混在等は許容すること。）
注6. 1) P₁、P₂の測定位置は、テープを表側、台紙を裏側にして図面の矢印の位置で測定する。
（送り穴センターから右に向かって測定する。）
2) P₂はボディのテープに対する垂直な投影面のセンターと送り穴センターとの寸法とする。



注7. リードクリンチ部は下図の通りとする。



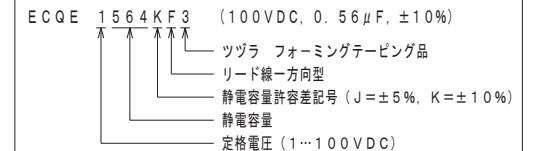
改正履歴表

符号	年月日	改正内容	制定者
△3	2012. 4. 1	社名変更	長岡 福光 高田
△4	2013. 4. 1	社名変更	
△5	2015. 4. 1	社名変更	
△6	2022. 4. 1	社名変更	

仕様

使用条件	カテゴリー	△ -40°C~+105°C (壁面における自己温度上昇を含む)
構造一般	外装	難燃性エポキシ樹脂外装
	素子構造	メタライズドポリエステルフィルム
電気的	静電容量	左表参照
	定格電圧	100VDC △ (85°C以上は1.25%/°Cの電圧軽減)
性能	絶縁抵抗	3000MΩ・μF以上, at 20°C - 100VDC for 60s -
	誘電正接	1.0%以下, at 1kHz, 20°C
仕様書番号	耐電圧	100VDC×150% for 60s (但し、充放電の際は2kΩ以上の抵抗を通すこと)
	仕様書番号	TMC2088N

品番呼称方法



汎用巻回メタライズドコンデンサ

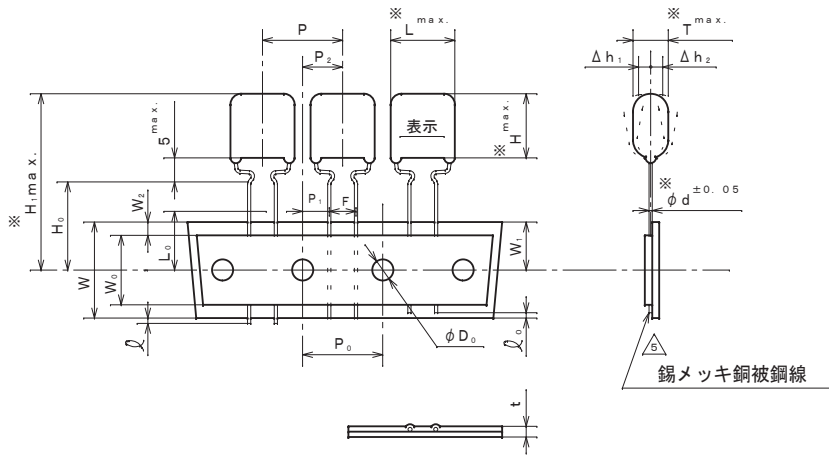
ECQE (F)

製品番号 ECQE1*** () F3

制定日	2005年12月5日	設計	管理	制定
図名	製品図	図	図	図
図番		者	者	者

5086MJ

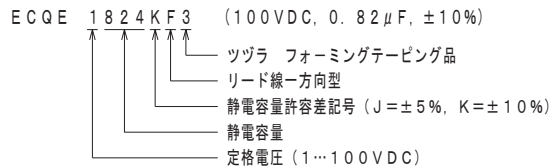
外形寸法及びテーピング寸法（※印寸法は下記寸法表による。）



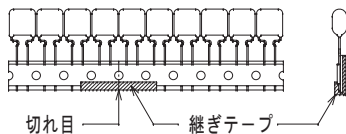
製品品番	静電容量 (μF)	寸法				
		※ L	※ T	※ H	※ d	※ H ₁
ECQE1824 () F3	0.82	12.0	6.0	13.5	0.6	35.0
" 1105 () F3	1.0	"	6.7	14.0	"	35.5

↑ 静電容量許容差記号 (J or K)

品番呼称方法



- *注1. 不良品カットによる連続欠けは3個までとする。
- *注2. テープの継ぎ方、ズレの規定は下記に示す通りとする。

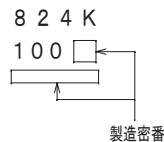


横ずれはP₀寸法にさしつかえないようにする。
継ぎテープは裏側に貼り付け、下の部分を表に折り返すこと。

- *注3. テーピングの初め及び終りのリーダー部は3ピッチ以上とする。
- *注4. 表示の方向は特に問わないこと。
(前面, 裏面, 前面裏面混在等は許容すること。)
- *注5. テープの接着力は3.92N (400gf) / 25mm以上とする。

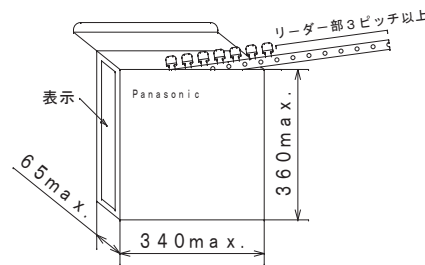
呼称	記号	寸法	備考
ボディピッチ	P	15.0 \pm 1.0	ボディの傾き含む。
送り穴ピッチ	P ₀	15.0 \pm 0.2	
送り穴位置ずれ	P ₁	5.0 \pm 0.5	
"	P ₂	7.5 \pm 1.3	リード線の曲がりによる倒れも含む。
リード線幅	F	5.0 \pm 0.2	
ボディ倒れ	$\Delta h_{1,2}$	0~2.0	リード線の曲がりによる倒れも含む。
テープ幅	W	18.0 \pm 0.5	
貼り付けテープ幅	W ₀	9.5以上	テープがはみ出さないこと。
送り穴位置ずれ	W ₁	9.0 \pm 0.5	
貼り付けテープずれ	W ₂	0~3.0	
リードクリンチ高さ	H ₀	16.0 \pm 0.5	
リード線はみ出し	\uparrow	0以下	
リード線引込み	\downarrow	7.0以下	
送り穴径	ϕD_0	4.0 \pm 0.2	
テープ厚さ	t	0.7 \pm 0.2	貼り付けテープ厚さ含む。
不良品カット位置	L ₀	11.0以下	

表示例



包装仕様

1. パッキングケース



2. 包装数量

容量範囲	包装数量
0.82~1.0 μF	1000

3. 取扱い注意事項

- 1) 1パックには、1品種のみ包装とする。
- 2) 保管の際は、横積み (パナソニックロゴ面を上側) とする。
(但し5段以下)
→ パック内での荷ぐずれ、リード線変形等の防止の為
- 3) パックの取扱いはていねいにし、放り投げ等は、避けて下さい。

改正履歴表

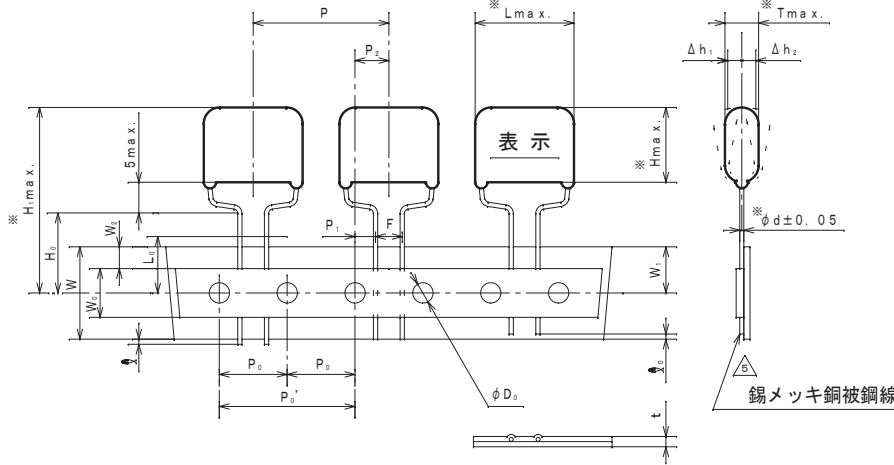
符号	年月日	改正内容	制定者
△	2012. 4. 1	社名変更	長岡 福光 高田
△	2013. 4. 1	社名変更	
△	2015. 4. 1	社名変更	
△	2022. 4. 1	社名変更	

仕様

使用条件	カテゴリ	△ -40°C~+105°C (壁面における自己温度上昇を含む)
構造一般	外装	難燃性エポキシ樹脂外装
	素子構造	メタライズドポリエステルフィルム
電気	静電容量	左表参照
	定格電圧	100VDC △ (85°C以上は1.25%/°Cの電圧軽減)
性能	絶縁抵抗	3000M Ω · μF 以上, at 20°C - 100VDC for 60s -
	誘電正接	1.0%以下, at 1kHz, 20°C
仕様書番号	耐電圧	100VDC \times 150% for 60s (但し, 充放電の際は2k Ω 以上の抵抗を通すこと)
	仕様書番号	TE89063T

品名	汎用巻回メタライズドコンデンサ		
	ECQE (F)		
製品品番	ECQE1*** () F3		
制定日	1988年 9月26日	設計者	管理責任者
図名	製品図	設計者	制定者
図番	E8D139		

外形寸法及びテーピング寸法（※印寸法は下記寸法表による。）

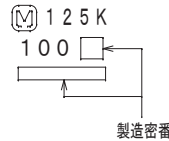


呼称	記号	寸法	備考
ボディピッチ	P	25.4 ± 1.0	ボディの傾き含む。
送り穴ピッチ	P ₀ '	25.4 ± 0.2	
"	P ₀	12.7 ± 0.2	
送り穴位置ずれ	P ₁	3.85 ± 0.5	
"	P ₂	6.35 ± 1.3	リード線の曲がりによる倒れも含む。
リード線幅	F	5.0 ^{+0.2} _{-0.2}	
ボディ倒れ	Δh _{1,2}	0 ~ 2.0	リード線の曲がりによる倒れも含む。
テープ幅	W	18.0 ± 0.5	
貼り付けテープ幅	W ₀	12.5以上	テープはみ出さないこと。
送り穴位置ずれ	W ₁	9.0 ± 0.5	
貼り付けテープずれ	W ₂	0 ~ 3.0	
リードクリンチ高さ	H ₀	16.0 ± 0.5	測定位置はクリンチの下とする。
リード線はみ出し	φ	0以下	
リード線引込み	φ ₀	7.0以下	
送り穴径	φD ₀	4.0 ± 0.2	
テープ厚さ	t	0.7 ± 0.2	貼り付けテープ厚さ含む。
不良品カット位置	L ₀	11.0以下	

製品品番	静電容量 (μF)	寸法				
		※ L	※ T	※ H	※ d	※ H ₁
ECQE1125 () F3	1.2	18.5	5.5	12.8	0.6	34.3
" 1155 () F3	1.5	"	6.0	13.4	0.8	34.9
" 1185 () F3	1.8	"	6.5	14.4	"	35.9
" 1225 () F3	2.2	"	7.0	15.0	"	36.5
" 1275 () F3	2.7	"	8.0	15.8	"	37.3
" 1335 () F3	3.3	"	8.5	16.5	"	38.0

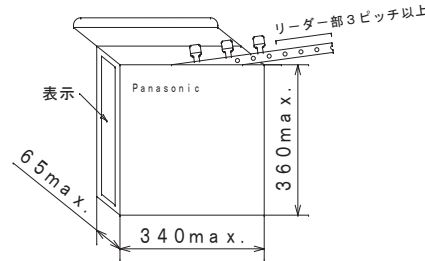
静電容量許容差記号 (J or K)

表示例



包装仕様

1. パッキングケース



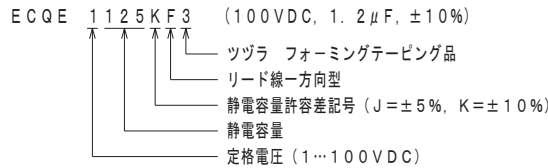
2. 包装数量

容量範囲	包装数量
1. 2~2.7μF	500
3. 3μF	400

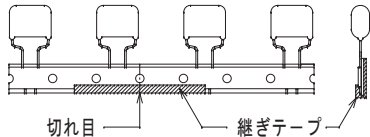
3. 取扱い注意事項

- 1) 1パックには、1品種のみ包装とする。
- 2) 保管の際は、横積み（パナソニックロゴ面を上側）とする。
（但し5段以下）
--- パック内での荷ぐずれ、リード線変形等の防止の為
- 3) パックの取扱いはていねいにし、放り投げ等は、避けて下さい。

品番呼称方法



- *注1. 不良品カットによる2個連続欠けはないものとする。
- *注2. テープの継ぎ方、ズレの規定は下記に示す通りとする。



横ずれはP₀寸法にさしつかえないようにする。
継ぎテープは裏側に貼り付け、下の部分を表に折り返すこと。

- *注3. テーピングの初め及び終りのリーダー部は3ピッチ以上とする。
- *注4. 表示の方向は特に問わないこと。
（前面、裏面、前面裏面混在等は許容すること。）
- *注5. テープの接着力は3.92N (400gf) / 25mm以上とする。

改正履歴表

符号	年月日	改正内容	制定者
△A	2012. 4. 1	社名変更	長岡 福光 高田
△A	2013. 4. 1	社名変更	
△A	2015. 4. 1	社名変更	
△A	2022. 4. 1	社名変更	

仕様

使用条件	カテゴリ	△ -40°C ~ +105°C (壁面における自己温度上昇を含む)
構造一般	外装	難燃性エポキシ樹脂外装
	素子構造	メタライズドポリエステルフィルム
電気	静電容量	左表参照
	定格電圧	100VDC △ (85°C以上は1.25%/°Cの電圧軽減)
的	静電容量許容差	±5% (J), ±10% (K)
	絶縁抵抗	3000MΩ・μF以上, at 20°C - 100VDC for 60s -
性能	誘電正接	1.0%以下, at 1kHz, 20°C
	耐電圧	100VDC×150% for 60s (但し、充放電の際は2kΩ以上の抵抗を通すこと)
仕様書番号		TE89064T

品名	汎用巻回メタライズドコンデンサ		
	ECQE (F)		
製品品番	ECQE1*** () F3		
制定日	1988年 9月26日	設計者	管理責任者
図名	製品図	計者	制定者
図番	E8D140		