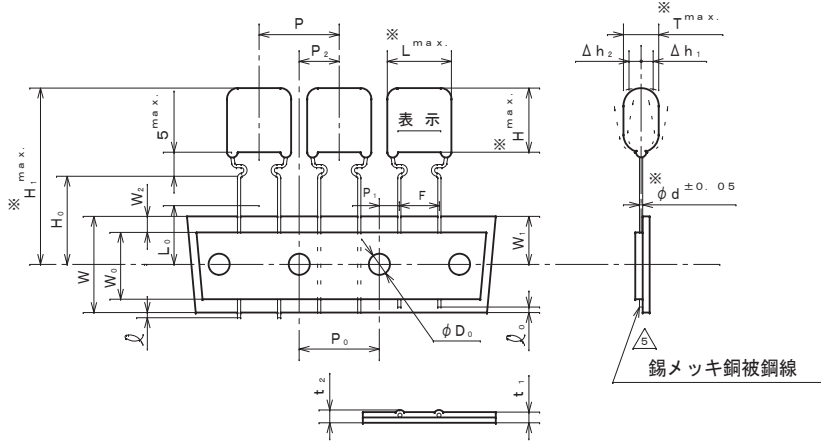


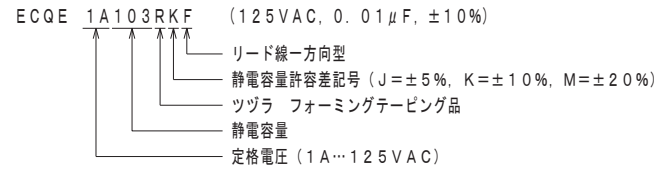
外形寸法及びテーピング寸法（※印寸法は下記寸法表による。）



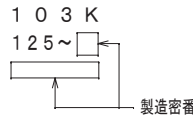
製品品番	静電容量 (μ F)	寸法				
		※ L	※ T	※ H	※ d	※ H ₁
ECQE1A103R () F	0.01	10.5	4.5	7.5	0.6	29.5
" 1A123R () F	0.012	"	4.4	"	"	"
" 1A153R () F	0.015	"	"	"	"	"
" 1A183R () F	0.018	"	"	"	"	"
" 1A223R () F	0.022	"	"	"	"	"
" 1A273R () F	0.027	"	"	"	"	"
" 1A333R () F	0.033	"	4.5	7.8	"	29.8
" 1A393R () F	0.039	"	"	"	"	"
" 1A473R () F	0.047	"	5.5	8.0	"	30.0
" 1A563R () F	0.056	"	5.9	8.5	"	30.5
" 1A683R () F	0.068	"	6.3	9.4	"	31.4
" 1A823R () F	0.082	"	6.5	9.8	"	31.8
" 1A104R () F	0.1	"	"	11.8	"	33.8
" 1A124R () F	0.12	12.5	5.9	11.5	"	33.5
" 1A154R () F	0.15	"	6.5	12.0	"	34.0
" 1A184R () F	0.18	"	7.0	12.5	"	34.5
" 1A224R () F	0.22	"	7.5	13.4	"	35.4

静電容量許容差記号 (J or K or M)

品番呼称方法

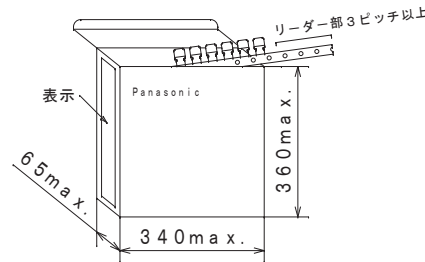


表示例



包装仕様

1. パッキングケース



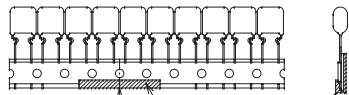
2. 包装数量

容量範囲	包装数量
0.01~0.18 μ F	1000
0.22 μ F	500

3. 取扱い注意事項

- 1) 1パックには、1品種のみ包装とする。
- 2) 保管の際は、横積み（パナソニックロゴ面を上側）とする。
（但し5段以下）
—パック内での荷ぐずれ、リード線変形等の防止の為
- 3) パックの取扱いはていねいにし、放り投げ等は、避けて下さい。

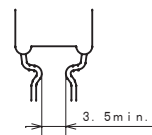
- *注1. 不良品カットによる連続欠けは3個までとする。
- *注2. テープの継ぎ方、ズレの規定は下記に示す通りとする。



横ずれはP₀寸法にさしつかえないようにする。
継ぎテープは裏側に貼り付け、下の部分を表に折り返すこと。

- *注3. テープの接着力は3.92N (400gf) / 25mm以上とする。
- *注4. テーピングの初め及び終りのリーダー部は3ピッチ以上とする。

- *注5. 表示の方向は特に問わないこと。
（前面、裏面、前面裏面混在等は許容すること。）
- *注6. リードクリンチ部は下図の通りとする。



呼称	記号	寸法	備考
ボディピッチ	P	15.0 \pm 1.0	ボディの傾き含む。
送り穴ピッチ	P ₀	15.0 \pm 0.2	
送り穴位置ずれ	P ₁	3.75 \pm 0.5	
"	P ₂	7.5 \pm 1.3	リード線の曲がりによる倒れも含む。
リード線幅	F	7.5 \pm 0.2	
ボディ倒れ	$\Delta h_{1,2}$	0~2.0	リード線の曲がりによる倒れも含む。
テープ幅	W	18.0 \pm 0.5	
貼り付けテープ幅	W ₀	9.5以上	テープがはみ出さないこと。
送り穴位置ずれ	W ₁	9.0 \pm 0.5	
貼り付けテープずれ	W ₂	0~3.0	
リードクリンチ高さ	H ₀	16.0 \pm 1.0	測定位置はクリンチの下とする。
リード線はみ出し	ϕ	0以下	
リード線引込み	ϕ_0	7.0以下	
送り穴径	ϕD_0	4.0 \pm 0.2	
テープ厚さ	t ₁	0.7 \pm 0.2	貼り付けテープ厚さ含む。
リード線含む台紙厚み	t ₂	1.5以下	
不良品カット位置	L ₀	11.0以下	

改正履歴表

符号	年月日	改正内容	制定者
△	2006. 4. 1	社名変更	長岡
△	2008. 4. 1	社名変更	長岡
△	2010. 12. 10	変更：カテゴリ温度範囲 (+85℃~+105℃)	長岡
△	2012. 4. 1	社名変更	長岡
△	2013. 4. 1	社名変更	福光
△	2015. 4. 1	社名変更	高田
△	2022. 4. 1	社名変更	

仕様

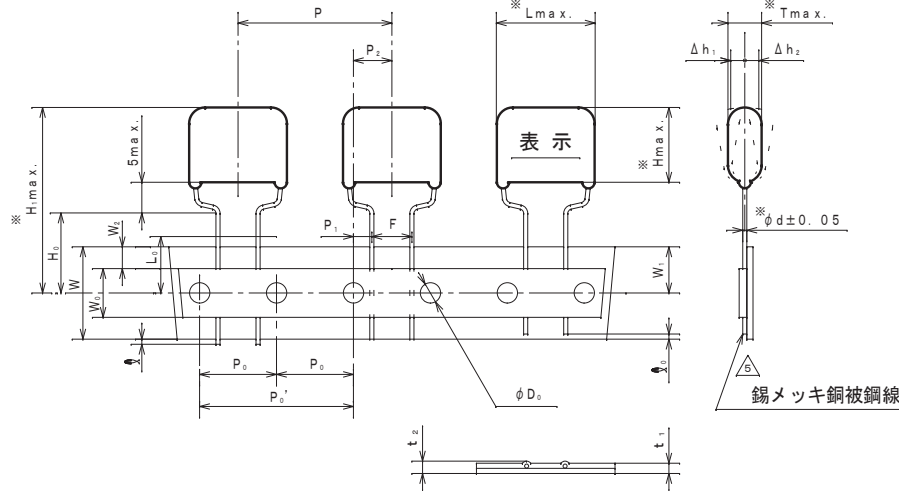
使用条件	カテゴリ温度範囲	△ -40℃~+105℃ (壁面における自己温度上昇を含む)
構造一般	外装	難燃性エポキシ樹脂外装
	素子構造	メタライズドポリエステルフィルム
電気的性質	静電容量	左表参照
	定格電圧	125VAC
	静電容量許容差	±5% (J), ±10% (K), ±20% (M)
	絶縁抵抗	2000M Ω 以上, at 20℃ - 500VDC for 60s -
	誘電正接	1.0%以下, at 1kHz, 20℃
	耐電圧	端子相互間: 125VAC \times 230% } for 60s 端子-括外装間: 1500VAC
	仕様書番号	TE8Y093T

注) 使用に際しては製品規格及び製品仕様書の内容を遵守して下さい。
なお、下記の注意事項は特に注意して下さい。

- ・アクロス・ザ・ラインコンデンサとして使用する場合は、下記条件1項目以上について適合すること。
- 1. コンデンサに並列にバリスタ電圧250V以下のバリスタが入っていること。
- 2. コンデンサの両端に250V_{rms}以上のパルスが印加されないこと。

品名	汎用巻回メタライズドコンデンサ		
	ECQE (F)		
製品品番	ECQE1A**R () F		
制定日	1988年10月11日	設計者	管理責任者
図名	製品図	設計者	管理責任者
図番	E8D145		

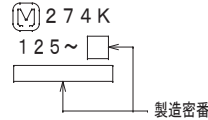
外形寸法及びテーピング寸法（※印寸法は下記寸法表による。）



製品品番	静電容量 (μF)	寸法				
		※ L	※ T	※ H	※ d	※ H ₁
ECQE1A274R () F	0.27	18.5	6.3	12.0	0.6	34.0
" 1A334R () F	0.33	"	6.9	12.5	"	34.5
" 1A394R () F	0.39	"	7.4	13.0	"	35.0
" 1A474R () F	0.47	"	7.5	15.3	"	37.3

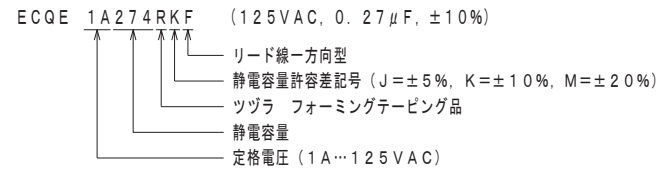
静電容量許容差記号 (J or K or M)

表示例

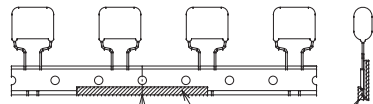


呼称	記号	寸法	備考
ボディピッチ	P	30.0 ± 1.0	ボディの傾き含む。
送り穴ピッチ	P ₀ '	30.0 ± 0.2	
"	P ₀	15.0 ± 0.2	
送り穴位置ずれ	P ₁	3.75 ± 0.5	
"	P ₂	7.5 ± 1.3	リード線の曲がりによる倒れも含む。
リード線幅	F	7.5 ± 0.8	
ボディ倒れ	Δh _{1,2}	0 ~ 2.0	リード線の曲がりによる倒れも含む。
テープ幅	W	18.0 ± 0.5	
貼り付けテープ幅	W ₀	12.5以上	テープがはみ出さないこと。
送り穴位置ずれ	W ₁	9.0 ± 0.5	
貼り付けテープずれ	W ₂	0 ~ 3.0	
リードクリンチ高さ	H ₀	16.0 + 1.0 ⁻⁰	測定位置はクリンチの下とする。
リード線はみ出し	↑	0以下	
リード線引込み	↓	7.0以下	
送り穴径	φD ₀	4.0 ± 0.2	
テープ厚さ	t ₁	0.7 ± 0.2	貼り付けテープ厚さ含む。
リード線含む台紙厚み	t ₂	1.5以下	
不良品カット位置	L ₀	11.0以下	

品番呼称方法



- *注1. 不良品カットによる2個連続欠けはないものとする。
- *注2. テープの継ぎ方、ズレの規定は下記に示す通りとする。

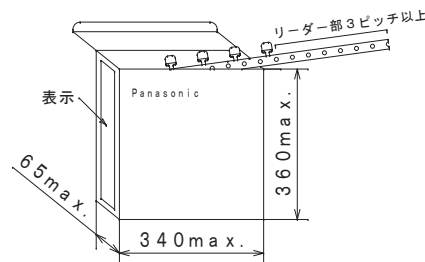


横ずれはP₀寸法にさしつかえないようにする。
継ぎテープは裏側に貼り付け、下の部分を表に折り返すこと。

- *注3. テープの接着力は3.92N (400gf) / 25mm以上とする。
- *注4. テーピングの初め及び終りのリーダー部は3ピッチ以上とする。
- *注5. 表示の方向は特に問わないこと。
(前面、裏面、前面裏面混在等は許容すること。)

包装仕様

1. パッキングケース



2. 包装数量

容量範囲	包装数量
0.27, 0.33μF	500
0.39, 0.47μF	400

3. 取扱い注意事項

- 1) 1パックには、1品種のみ包装とする。
- 2) 保管の際は、横積み (パナソニックロゴ面を上側) とする。
(但し5段以下)
---パック内での荷くずれ、リード線変形等の防止の為
- 3) パックの取扱いはていねいにし、放り投げ等は、避けて下さい。

改正履歴表

符号	年月日	改正内容	制定者
△	2006. 4. 1	社名変更	長岡
△	2008. 4. 1	社名変更	長岡
△	2010. 12. 10	変更: カテゴリ温度範囲 (+85°C→+105°C)	長岡
△	2012. 4. 1	社名変更	長岡
△	2013. 4. 1	社名変更	福光
△	2015. 4. 1	社名変更	高田
△	2022. 4. 1	社名変更	

仕様

使用条件	カテゴリ温度範囲	△ -40°C ~ +105°C (壁面における自己温度上昇を含む)
構造	外装	難燃性エポキシ樹脂外装
一般	素子構造	メタライズドポリエステルフィルム
電気	静電容量	左表参照
	定格電圧	125VAC
	静電容量許容差	±5% (J), ±10% (K), ±20% (M)
的	絶縁抵抗	2000MΩ以上, at 20°C - 500VDC for 60s -
性	誘電正接	1.0%以下, at 1kHz, 20°C
能	耐電圧	端子相互間: 125VAC × 230% } for 60s 端子一括外装間: 1500VAC
	仕様書番号	TE8Y098T

注) 使用に際しては製品規格及び製品仕様書の内容を遵守して下さい。
なお、下記の注意事項は特に注意して下さい。

- ・アクロス・ザ・ラインコンデンサとして使用する場合は、下記条件1項目以上について適合すること。
- 1. コンデンサに並列にバリスタ電圧250V以下のバリスタが入っていること。
- 2. コンデンサの両端に250V_{rms}以上のパルスが印加されないこと。

品名	汎用巻回メタライズドコンデンサ		
	ECQE (F)		
製品品番	ECQE1A**R () F		
制定日	1988年10月11日	設計者	管理責任者
図名	製品図	図番	制定者
			加藤
	E8D146		