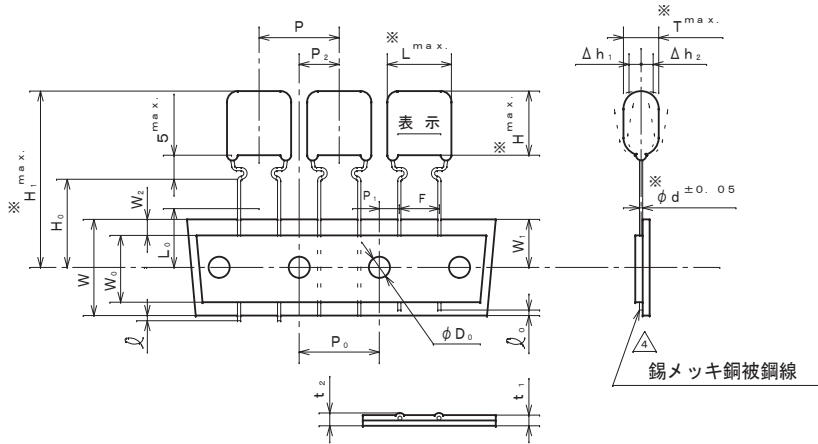


外形寸法及びテーピング寸法（※印寸法は下記寸法表による。）

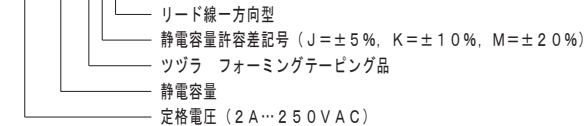


製品品番	静電容量 (μF)	寸法				
		※ L	※ T	※ H	※ d	※ H ₁
ECQE2A103R () F	0.01	12.5	5.5	10.8	0.6	32.8
" 2A123R () F	0.012	"	6.0	11.5	"	33.5
" 2A153R () F	0.015	"	6.3	9.9	"	31.9
" 2A183R () F	0.018	"	6.0	11.9	"	33.9
" 2A223R () F	0.022	"	"	11.5	"	33.5
" 2A273R () F	0.027	"	5.5	10.9	"	32.9
" 2A333R () F	0.033	"	6.0	11.9	"	33.9
" 2A393R () F	0.039	"	"	13.4	"	35.4
" 2A473R () F	0.047	"	6.5	14.4	"	36.4

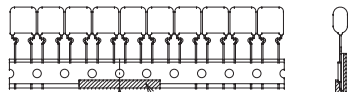
↑ 静電容量許容差記号 (J or K or M)

品番呼称方法

ECQE 2A103RKF (250VAC, 0.01μF, ±10%)



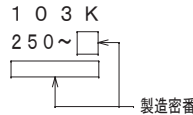
- *注1. 不良品カットによる連続欠けは3個までとする。
- *注2. テープの継ぎ方、ズレの規定は下記に示す通りとする。



横ずれはP₀寸法にさしつかえないようにする。
継ぎテープは裏側に貼り付け、下の部分を表に折り返すこと。

- *注3. テープの接着力は3.92N(400gf) / 25mm以上とする。
- *注4. テーピングの初め及び終りのリーダー部は3ピッチ以上とする。

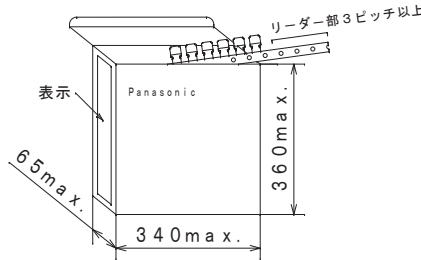
表示例



製造密番

包装仕様

1. パッキングケース

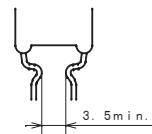


2. 包装数量

容量範囲	包装数量
0.01~0.047μF	1000

3. 取扱い注意事項

- 1) 1パックには、1品種のみ包装とする。
- 2) 保管の際は、横積み（パナソニックロゴ面を上側）とする。（但し5段以下）
→パック内での荷くずれ、リード線変形等の防止の為
- 3) パックの取扱いはていねいにし、放り投げ等は、避けて下さい。



呼称	記号	寸法	備考
ボディピッチ	P	15.0±1.0	ボディの傾き含む。
送り穴ピッチ	P ₀	15.0±0.2	
送り穴位置ずれ	P ₁	3.75±0.5	
"	P ₂	7.5±1.3	リード線の曲がりによる倒れも含む。
リード線幅	F	7.5±0.8	
ボディ倒れ	Δh _{1,2}	0~2.0	リード線の曲がりによる倒れも含む。
テープ幅	W	18.0±0.5	
貼り付けテープ幅	W ₀	9.5以上	テープがはみ出さないこと。
送り穴位置ずれ	W ₁	9.0±0.5	
貼り付けテープずれ	W ₂	0~3.0	
リードクリンチ高さ	H ₀	16.0 ^{+1.0} ₀	測定位置はクリンチの下とする。
リード線はみ出し	↑	0以下	
リード線引込み	↓	7.0以下	
送り穴径	φD ₀	4.0±0.2	
テープ厚さ	t ₁	0.7±0.2	貼り付けテープ厚さ含む。
リード線含む台紙厚み	t ₂	1.5以下	
不良品カット位置	L ₀	11.0以下	

改正履歴表

符号	年月日	改正内容	制定者
△	2006.4.1	社名変更	長岡
△	2008.4.1	社名変更	長岡
△	2010.12.21	変更: カテゴリ温度範囲 (+85℃→+105℃)	長岡
△	2012.4.1	社名変更	長岡
△	2013.4.1	社名変更	福光
△	2015.4.1	社名変更	高田
△	2022.4.1	社名変更	

仕様

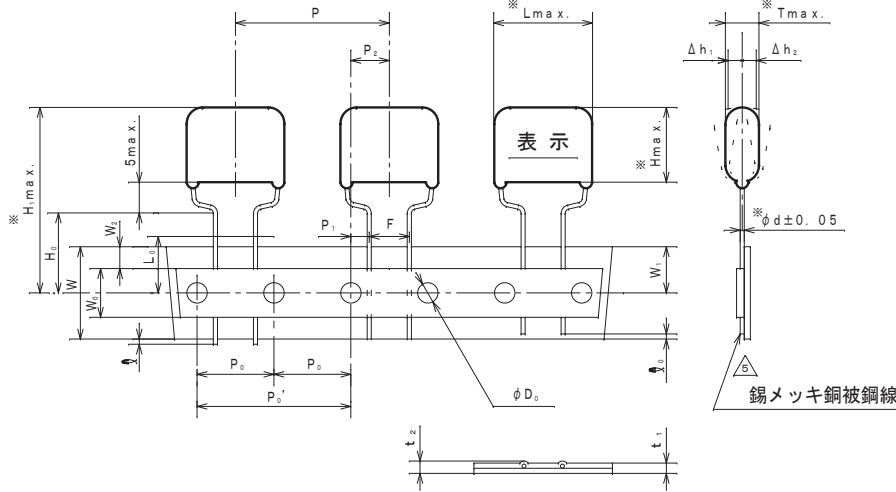
使用条件	カテゴリ温度範囲	△ -40℃~+105℃ (壁面における自己温度上昇を含む)
構造一般	外装	難燃性エポキシ樹脂外装
	素子構造	メタライズドポリエステルフィルム
電気的性質	静電容量	左表参照
	定格電圧	250VAC
	静電容量許容差	±5% (J), ±10% (K), ±20% (M)
	絶縁抵抗	2000MΩ以上, at 20℃ - 500VDC for 60s -
	誘電正接	1.0%以下, at 1kHz, 20℃
性能	耐電圧	端子相互間: 250VAC×230% } for 60s 端子一括外装間: 1500VAC
	仕様書番号	TE96126S

注) 使用に際しては製品規格及び製品仕様書の内容を遵守して下さい。
なお、下記の注意事項は特に注意して下さい。

- ・アクロス・ザ・ラインコンデンサとして使用する場合は、下記条件1項目以上について適合すること。
- 1. コンデンサに並列にバリスタ電圧470V以下のバリスタが入っていること。
- 2. コンデンサの両端に630V_{rms}以上のパルスが印加されないこと。

品名	汎用巻回メタライズドコンデンサ		
	ECQE (F)		
製品品番	ECQE2A**R () F		
制定日	1988年10月11日	設計者	管理責任者
図名	製品図	設計者	管理責任者
図番	E8D169		

外形寸法及びテーピング寸法（※印寸法は下記寸法表による。）



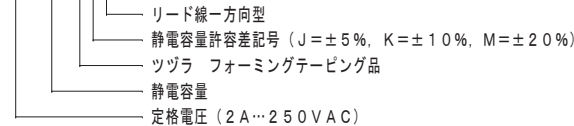
呼称	記号	寸法	備考
ボディピッチ	P	30.0 ± 1.0	ボディの傾き含む。
送り穴ピッチ	P ₀ '	30.0 ± 0.2	
送り穴位置ずれ	P ₁	3.75 ± 0.5	
送り穴位置ずれ	P ₂	7.5 ± 1.3	リード線の曲がりによる倒れも含む。
リード線幅	F	7.5 ± 0.2	
ボディ倒れ	Δh _{1,2}	0 ~ 2.0	リード線の曲がりによる倒れも含む。
テープ幅	W	18.0 ± 0.5	
貼り付けテープ幅	W ₀	12.5以上	テープがはみ出さないこと。
送り穴位置ずれ	W ₁	9.0 ± 0.5	
貼り付けテープずれ	W ₂	0 ~ 3.0	
リードクリンチ高さ	H ₀	16.0 ± 1.0	測定位置はクリンチの下とする。
リード線はみ出し	↑	0以下	
リード線引込み	↓	7.0以下	
送り穴径	φD ₀	4.0 ± 0.2	
テープ厚さ	t ₁	0.7 ± 0.2	貼り付けテープ厚さ含む。
リード線含む台紙厚み	t ₂	1.5以下	
不良品カット位置	L ₀	11.0以下	

製品品番	静電容量 (μF)	寸法				
		※ L	※ T	※ H	※ d	※ H ₁
ECQE2A563R () F	0.056	18.5	5.4	10.5	0.6	32.5
" 2A683R () F	0.068	"	5.8	11.0	"	33.0
" 2A823R () F	0.082	"	6.3	12.0	"	34.0
" 2A104R () F	0.1	"	"	14.0	"	36.0
" 2A124R () F	0.12	"	6.8	14.5	0.8	36.5
" 2A154R () F	0.15	"	7.5	15.4	"	37.4
" 2A184R () F	0.18	"	8.0	16.0	"	38.0
" 2A224R () F	0.22	"	9.0	16.9	"	38.9

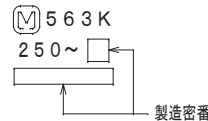
↑ 静電容量許容差記号 (J or K or M)

品番呼称方法

ECQE 2A563RK F (250VAC, 0.056μF, ±10%)

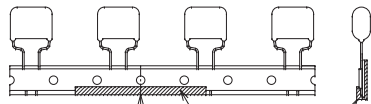


表示例



製造番号

- *注1. 不良品カットによる2個連続欠けはないものとする。
- *注2. テープの継ぎ方、ズレの規定は下記に示す通りとする。

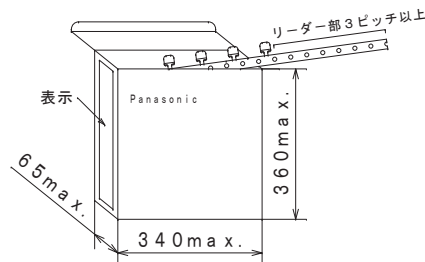


横ずれはP₀寸法にさしつかえないようにする。
継ぎテープは裏側に貼り付け、下の部分を表に折り返すこと。

- *注3. テープの接着力は3.92N (400gf) / 25mm以上とする。
- *注4. テーピングの初め及び終りのリーダー部は3ピッチ以上とする。
- *注5. 表示の方向は特に問わないこと。
(前面、裏面、前面裏面混在等は許容すること。)

包装仕様

1. パッキングケース



2. 包装数量

容量範囲	包装数量
0.056~0.12μF	500
0.15, 0.18μF	400
0.22μF	300

3. 取扱い注意事項

- 1) 1パックには、1品種のみ包装とする。
- 2) 保管の際は、横積み(パナソニックロゴ面を上側)とする。
(但し5段以下)
---パック内での荷くずれ、リード線変形等の防止の為
- 3) パックの取扱いはていねいにし、放り投げ等は、避けて下さい。

改正履歴表

符号	年月日	改正内容	制定者
△	2006. 4. 1	社名変更	長岡
△	2008. 4. 1	社名変更	長岡
△	2010.12.21	変更: カテゴリ温度範囲 (+85℃→+105℃)	長岡
△	2012. 4. 1	社名変更	長岡
△	2013. 4. 1	社名変更	福光
△	2015. 4. 1	社名変更	高田
△	2022. 4. 1	社名変更	

仕様

使用条件	カテゴリ	△ -40℃~+105℃ (壁面における自己温度上昇を含む)
構造	外装	難燃性エポキシ樹脂外装
一般	素子構造	メタライズドポリエステルフィルム
電気	静電容量	左表参照
	定格電圧	250VAC
	静電容量許容差	±5% (J), ±10% (K), ±20% (M)
的	絶縁抵抗	2000MΩ以上, at 20℃
性	誘電正接	1.0%以下, at 1kHz, 20℃
能	耐電圧	端子相互間: 250VAC×230% } for 60s 端子一括外装間: 1500VAC
	仕様書番号	TE95086S

注) 使用に際しては製品規格及び製品仕様書の内容を遵守して下さい。
なお、下記の注意事項は特に注意して下さい。

- ・アクロス・ザ・ラインコンデンサとして使用する場合は、下記条件1項目以上について適合すること。
- 1. コンデンサに並列にバリスタ電圧470V以下のバリスタが入っていること。
- 2. コンデンサの両端に630V_{rms}以上のパルスが印加されないこと。

品名 汎用巻回メタライズドコンデンサ

ECQE (F)

製品品番 ECQE2A**R () F

制定日	1988年10月11日	設計者	女鹿田	管理責任者	参考	制定者	加藤
図名	製品図						
図番	E8D170						