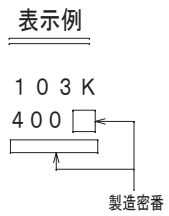
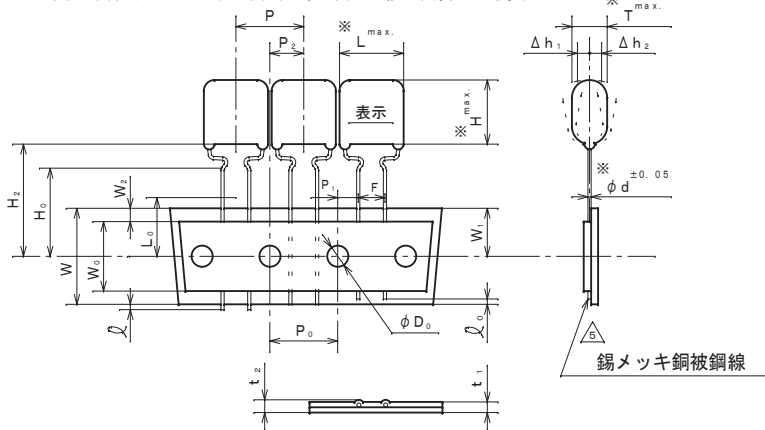


外形寸法及びテーピング寸法（※印寸法は下記寸法表による。）



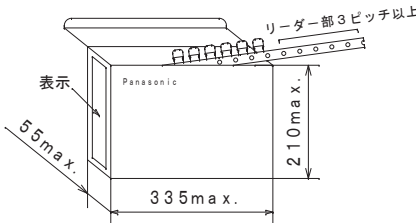
呼称	記号	寸法	備考
ボディピッチ	P	12.7±1.0	ボディの幅を含む。
送り穴ピッチ	P ₀	12.7±0.2	
送り穴位置ずれ	P ₁	3.85±0.5	
"	P ₂	6.35±1.3	リード線の曲がりによる倒れも含む。
リード線幅	F	5.0 ^{+0.8} _{-0.2}	
ボディ倒れ	Δh _{1,2}	0~2.0	リード線の曲がりによる倒れも含む。
テープ幅	W	18.0±0.5	
貼り付けテープ幅	W ₀	9.5以上	テープがはみ出さないこと。
送り穴位置ずれ	W ₁	9.0±0.5	
貼り付けテープずれ	W ₂	0~3.0	
ボディ下面位置	H ₂	22.0±0.75	
リードクリンチ高さ	H ₀	16.0±0.5	
リード線はみ出し	↑	0以下	
リード線引込み	↓	7.0以下	
送り穴径	φD ₀	4.0±0.2	
テープ厚さ	t ₁	0.7±0.2	貼り付けテープ厚さを含む。
リード線含む台紙厚み	t ₂	1.5以下	
不良品カット位置	L ₀	11.0以下	

製品品番	静電容量 (μF)	寸法			
		※ L	※ T	※ H	※ d
ECQE4103 () F3	0.01	10.3	4.3	7.4	0.6
" 4123 () F3	0.012	"	4.4	7.5	"
" 4153 () F3	0.015	"	"	"	"
" 4183 () F3	0.018	"	"	"	"
" 4223 () F3	0.022	"	4.8	7.9	"
" 4273 () F3	0.027	"	5.5	8.0	"
" 4333 () F3	0.033	"	6.0	9.0	"
" 4393 () F3	0.039	12.0	4.9	8.0	"
" 4473 () F3	0.047	"	5.0	8.3	"
" 4563 () F3	0.056	"	"	10.0	"
" 4683 () F3	0.068	"	5.4	10.5	"
" 4823 () F3	0.082	"	5.8	11.0	"
" 4104 () F3	0.1	"	6.3	12.0	"

← 静電容量許容差記号 (J or K)

包装仕様

1. パッキングケース



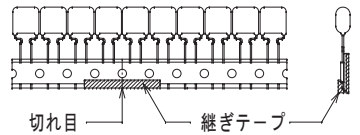
2. 包装数量

容量範囲	包装数量
0.01~0.027μF	1000
0.033~0.1μF	500

3. 取扱注意事項

- 1) 1パックには、1品種のみ包装とする。
- 2) 保管の際は、横積み（パナソニックロゴ面を上側）とする。（但し5段以下）
→ 1パック内での荷ぐずれ、リード線変形等の防止の為
- 3) パックの取扱いはていねいにし、放り投げ等は、避けて下さい。

- 注1. 不良品カットによる連続欠けは3個までとする。
注2. テープの継ぎ方、ずれの規定は下記に示す通りとする。

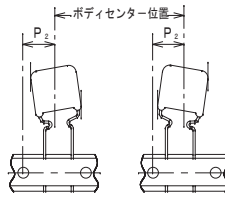


横ずれはP₀寸法にさしつかえないようにする。
継ぎテープは裏側に貼り付け、下の部分を表に折り返すこと。

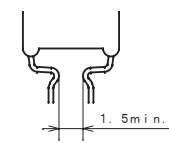
注3. テープの接着力は3.92N (400gf) / 25mm以上とする。

注4. テーピングの初め及び終わりのリーダー部は3ピッチ以上とする。

- 注5. 表示の方向は特に問わないこと。（前面、裏面、前面裏面混在等は許容すること。）
注6. 1) P₁, P₂の測定位置は、テープを表側、台紙を裏側にして図面の矢印の位置で測定する。（送り穴センターから右に向かって測定する。）
2) P₂はボディのテープに対する垂直な投影面のセンターと送り穴センターとの寸法とする。



注7. リードクリンチ部は下図の通りとする。

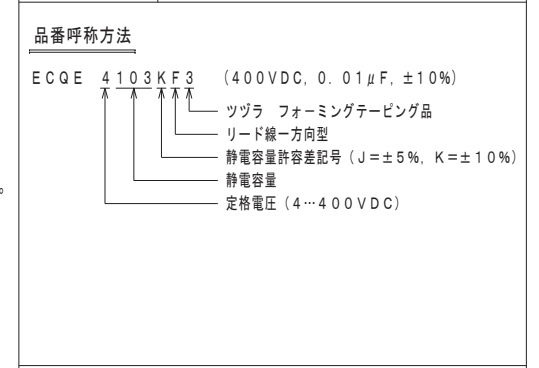


改正履歴表

符号	年月日	改正内容	制定者
△	2012. 4. 1	社名変更	長岡 福光 高田
△	2013. 4. 1	社名変更	
△	2015. 4. 1	社名変更	
△	2022. 4. 1	社名変更	

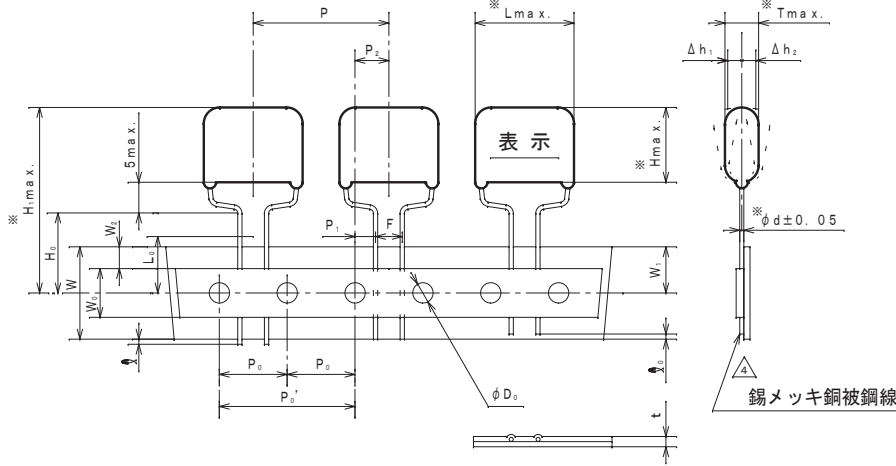
仕様

使用条件	カテゴリ	△ -40°C~+105°C (壁面における自己温度上昇を含む)
構造	外装	難燃性エポキシ樹脂外装
一般	素子構造	メタライズドポリエステルフィルム
電	静電容量	左表参照
気	定格電圧	400VDC △ (85°C以上は1.25%/°Cの電圧軽減)
的	静電容量許容差	±5% (J), ±10% (K)
性	絶縁抵抗	9000MΩ以上, at 20°C - 100VDC for 60s -
能	誘電正接	1.0%以下, at 1kHz, 20°C
	耐電圧	400VDC×150% for 60s (但し、充放電の際は2kΩ以上の抵抗を通すこと)
	仕様書番号	TMC2091H



品名	汎用巻回メタライズドコンデンサ		
	ECQE (F)		
製品品番	ECQE4*** () F3		
制定日	1986年 6月23日	設計者	管理責任者
図名	製品図	設計者	制定者
図番	48B422		

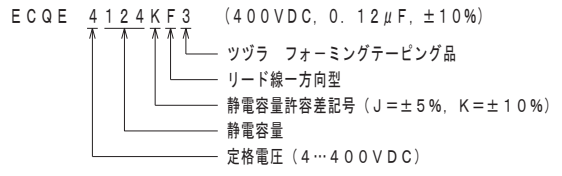
外形寸法及びテーピング寸法（※印寸法は下記寸法表による。）



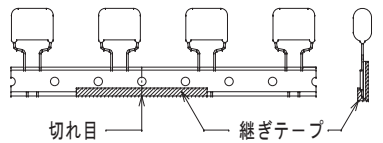
呼称	記号	寸法	備考
ボディピッチ	P	25.4 ± 1.0	ボディの傾き含む。
送り穴ピッチ	P ₀ '	25.4 ± 0.2	
"	P ₀	12.7 ± 0.2	
送り穴位置ずれ	P ₁	3.85 ± 0.5	
"	P ₂	6.35 ± 1.3	リード線の曲がりによる倒れも含む。
リード線幅	F	5.0 ^{+0.8} _{-0.2}	
ボディ倒れ	Δh _{1,2}	0 ~ 2.0	リード線の曲がりによる倒れも含む。
テープ幅	W	18.0 ± 0.5	
貼り付けテープ幅	W ₀	12.5以上	テープがはみ出さないこと。
送り穴位置ずれ	W ₁	9.0 ± 0.5	
貼り付けテープずれ	W ₂	0 ~ 3.0	
リードクリンチ高さ	H ₀	16.0 ± 0.5	測定位置はクリンチの下とする。
リード線はみ出し	ℓ	0以下	
リード線引込み	ℓ ₀	7.0以下	
送り穴径	φD ₀	4.0 ± 0.2	
テープ厚さ	t	0.7 ± 0.2	貼り付けテープ厚さ含む。
不良品カット位置	L ₀	11.0以下	

製品品番	静電容量 (μF)	寸法				
		※ L	※ T	※ H	※ d	※ H ₁
ECQE4124 () F3	0.12	18.5	5.0	10.0	0.6	31.5
" 4154 () F3	0.15	"	"	12.4	"	33.9
" 4184 () F3	0.18	"	5.4	12.5	"	34.0
" 4224 () F3	0.22	"	5.9	13.0	"	34.5
" 4274 () F3	0.27	"	6.5	14.3	0.8	35.8
" 4334 () F3	0.33	"	7.0	14.9	"	36.4
" 4394 () F3	0.39	"	7.5	15.4	"	36.9
" 4474 () F3	0.47	"	7.8	17.0	"	38.5

品番呼称方法

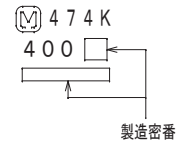


- *注1. 不良品カットによる2個連続欠けはないものとする。
- *注2. テープの継ぎ方、ズレの規定は下記に示す通りとする。



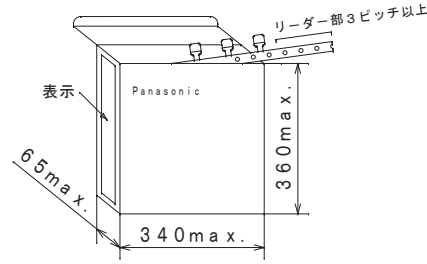
- 横ずれはP₀寸法にさしつかえないようにする。
- 継ぎテープは裏側に貼り付け、下の部分を表に折り返すこと。
- *注3. テーピングの初め及び終りのリーダー部は3ピッチ以上とする。
- *注4. 表示の方向は特に問わないこと。
(前面、裏面、前面裏面混在等は許容すること。)
- *注5. テープの接着力は3.92N (400gf) / 25mm以上とする。

表示例



包装仕様

1. パッキングケース



2. 包装数量

容量範囲	包装数量
0.12~0.47μF	500

3. 取扱い注意事項

- 1) 1パックには、1品種のみ包装とする。
- 2) 保管の際は、横積み（パナソニックロゴ面を上側）とする。
(但し5段以下)
--- パック内での荷ぐずれ、リード線変形等の防止の為
- 3) パックの取扱いはていねいにし、放り投げ等は、避けて下さい。

改正履歴表

符号	年月日	改正内容	制定者
△	2012. 4. 1	社名変更	長岡 福光 高田
△	2013. 4. 1	社名変更	
△	2015. 4. 1	社名変更	
△	2022. 4. 1	社名変更	

仕様

使用条件	カテゴリ	△ -40℃~+105℃ (壁面における自己温度上昇を含む)
構造一般	外装	難燃性エポキシ樹脂外装
	素子構造	メタライズドポリエステルフィルム
電気	静電容量	左表参照
	定格電圧	400VDC △ (85℃以上は1.25%/℃の電圧軽減)
特性	静電容量許容差	±5% (J), ±10% (K)
	絶縁抵抗	3000Ω・μF以上, at 20℃ (但し, 0.33μF以下は9000Ω以上) - 100VDC for 60s -
性能	誘電正接	1.0%以下, at 1kHz, 20℃
	耐電圧	400VDC×150% for 60s (但し, 充放電の際は2kΩ以上の抵抗を通すこと)
仕様書番号	TE16094S	

品名	汎用巻回メタライズドコンデンサ		
	ECQE (F)		
製品品番	ECQE4*** () F3		
制定日	1991年 6月 6日	設計者	管理責任者
図名	製品図	設計者	管理責任者
図番	E8G126		