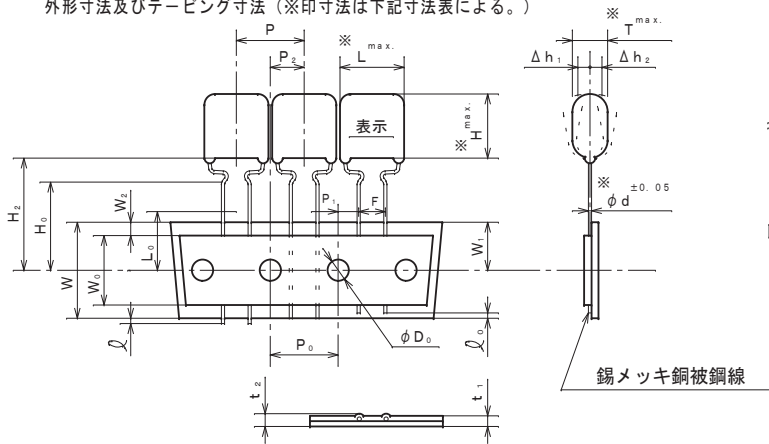
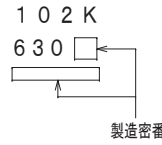


外形寸法及びテーピング寸法（※印寸法は下記寸法表による。）



表示例

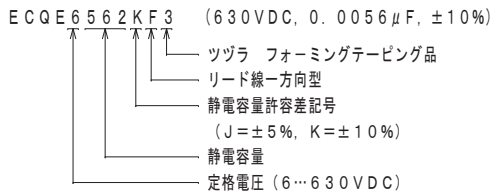


呼称	記号	寸法	備考
ボディピッチ	P	12.7±1.0	ボディの傾き含む。
送り穴ピッチ	P ₀	12.7±0.2	
送り穴位置ずれ	P ₁	3.85±0.5	
〃	P ₂	6.35±1.3	リード線の曲がりによる倒れも含む。
リード線幅	F	5.0±0.2	
ボディ倒れ	Δh _{1,2}	0~2.0	リード線の曲がりによる倒れも含む。
テープ幅	W	18.0±0.5	
貼り付けテープ幅	W ₀	9.5以上	テープがはみ出さないこと。
送り穴位置ずれ	W ₁	9.0±0.5	
貼り付けテープずれ	W ₂	0~3.0	
ボディ下面位置	H ₂	22.0±0.75	
リードクリンチ高さ	H ₀	16.0±0.5	
リード線はみ出し	↑	0以下	
リード線引込み	↓	7.0以下	
送り穴径	φD ₀	4.0±0.2	
テープ厚さ	t ₁	0.7±0.2	貼り付けテープ厚さ含む。
リード線含む台紙厚み	t ₂	1.5以下	
不良品カット位置	L ₀	11.0以下	

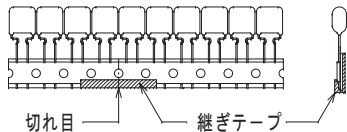
製品品番	静電容量 (μF)	寸法			
		※ L	※ T	※ H	※ d
ECQE6562 () F3	0.0056	12.0	4.5	10.0	0.6
〃 6682 () F3	0.0068	〃	4.9	〃	〃
〃 6822 () F3	0.0082	〃	4.5	〃	〃

↑ 静電容量許容差記号 (J or K)

品番呼称方法



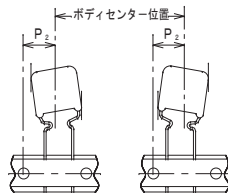
- 注1. 不良品カットによる連続欠けは3個までとする。
- 注2. テープの継ぎ方, ずれの規定は下記に示す通りとする。



横ずれはP₀寸法にさしつかえないようにする。
継ぎテープは裏側に貼り付け, 下の部分を表に折り返すこと。

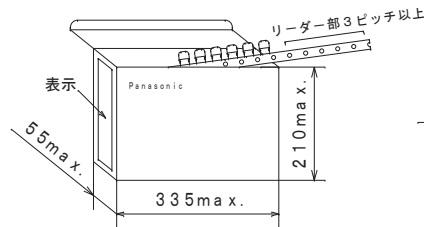
- 注3. テープの接着力は3.92N (400gf) / 25mm以上とする。
- 注4. テーピングの初め及び終わりのリーダー部は3ピッチ以上とする。

- 注5. 表示の方向は特に問わないこと。
(前面, 裏面, 前面裏面混在等は許容すること。)
- 注6. 1) P₁, P₂の測定位置は, テープを表側, 台紙を裏側にして図面の矢印の位置で測定する。
(送り穴センターから右に向かって測定する。)
- 2) P₂はボディのテープに対する垂直な投影面のセンターと送り穴センターとの寸法とする。



包装仕様

1. パッキングケース



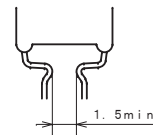
2. 包装数量

容量範囲	包装数量
0.0056~0.0082μF	1000

3. 取扱い注意事項

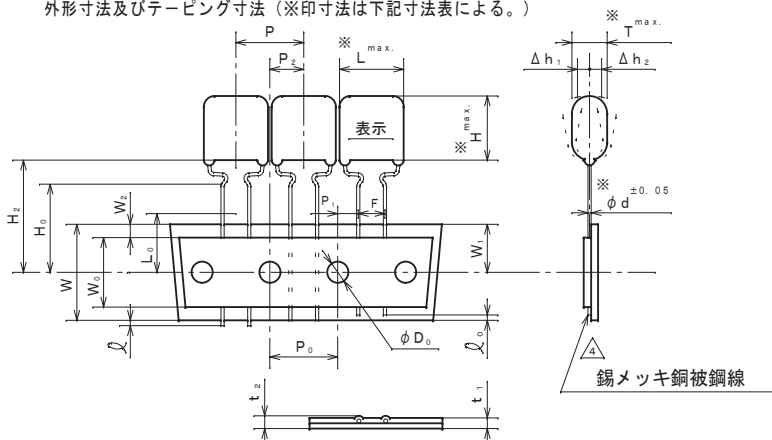
- 1) 1パックには, 1品種のみ包装とする。
- 2) 保管の際は, 横積み (パナソニックロゴ面を上側) とする。
(但し5段以下)
→ パック内での荷くずれ, リード線変形等の防止の為
- 3) パックの取扱いはていねいにし, 放り投げ等は, 避けて下さい。

注7. リードクリンチ部は下図の通りとする。

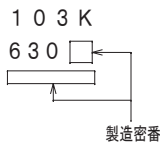


改正履歴表			
符号	年月日	改正内容	制定者
仕 様			
使用条件	カテゴリー 温度範囲	-40°C~+105°C (壁面における自己温度上昇を含む)	
構造一般	外装	難燃性エポキシ樹脂外装	
	素子構造	メタライズドポリエステルフィルム	
電 気 的 性 能	静電容量	左表参照	
	定格電圧	630VDC (85°C以上は1.25%/°Cの電圧軽減)	
	静電容量許容差	±5% (J), ±10% (K)	
	絶縁抵抗	9000MΩ以上, at 20°C - 100VDC for 60s -	
	誘電正接	1.0%以下, at 1kHz, 20°C	
	耐電圧	630VDC×150% for 60s (但し, 充電の際は2kΩ以上の抵抗を通すこと)	
	仕様書番号	T8003MJJ	
品名	汎用巻回メタライズドコンデンサ		
	ECQE (F)		
製品品番	ECQE6*** () F3		
制定日	2022年11月1日	設計者	管理責任者
図名	製品図	設計者	制定者
図番	MO04MJ		

外形寸法及びテーピング寸法（※印寸法は下記寸法表による。）



表示例

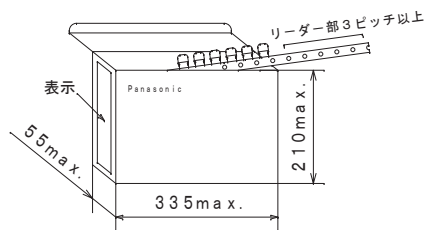


製品品番	静電容量 (μF)	寸法			
		※ L	※ T	※ H	※ d
ECQE6103 () F3	0.01	12.0	4.5	7.5	0.6
〃 6123 () F3	0.012	〃	〃	7.8	〃
〃 6153 () F3	0.015	〃	5.0	8.2	〃
〃 6183 () F3	0.018	〃	4.9	10.0	〃
〃 6223 () F3	0.022	〃	5.3	10.5	〃
〃 6273 () F3	0.027	〃	5.5	10.9	〃
〃 6333 () F3	0.033	〃	6.0	11.9	〃

静電容量許容差記号 (J or K)

包装仕様

1. パッキングケース



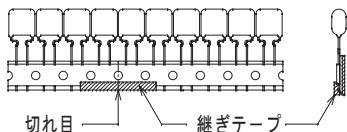
2. 包装数量

容量範囲	包装数量
0.01 ~ 0.027 μF	1000
0.033 μF	500

3. 取扱い注意事項

- 1) 1パックには、1品種のみ包装とする。
- 2) 保管の際は、横積み（パナソニックロゴ面を上側）とする。
（但し5段以下）
— 1パック内での荷ぐずれ、リード線変形等の防止の為
- 3) パックの取扱いはていねいにし、放り投げ等は、避けて下さい。

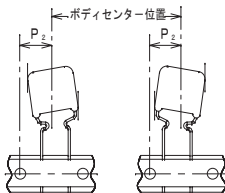
- 注1. 不良品カットによる連続欠けは3個までとする。
注2. テープの巻き方、ずれの規定は下記に示す通りとする。



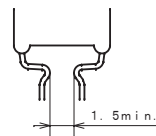
横ずれはP₀寸法にさしつかえないようにする。
巻きテープは裏側に貼り付け、下の部分を表に折り返すこと。

- 注3. テープの接着力は3.92N (400gf) / 25mm以上とする。
注4. テーピングの初め及び終わりのリーダー部は3ピッチ以上とする。

- 注5. 表示の方向は特に問わないこと。
（前面、裏面、前面裏面混在等は許容すること。）
注6. 1) P₁, P₂の測定位置は、テープを表側、台紙を裏側にして図面の矢印の位置で測定する。
（送り穴センターから右に向かって測定する。）
2) P₂はボディのテープに対する垂直な投影面のセンターと送り穴センターとの寸法とする。



注7. リードクリンチ部は下図の通りとする。



呼称	記号	寸法	備考
ボディピッチ	P	12.7 ± 1.0	ボディの傾き含む。
送り穴ピッチ	P ₀	12.7 ± 0.2	
送り穴位置ずれ	P ₁	3.85 ± 0.5	
〃	P ₂	6.35 ± 1.3	リード線の曲がりによる倒れも含む。
リード線幅	F	5.0 ^{+0.8} _{-0.2}	
ボディ倒れ	$\Delta h_{1,2}$	0 ~ 2.0	リード線の曲がりによる倒れも含む。
テープ幅	W	18.0 ± 0.5	
貼り付けテープ幅	W ₀	9.5以上	テープがはみ出さないこと。
送り穴位置ずれ	W ₁	9.0 ± 0.5	
貼り付けテープずれ	W ₂	0 ~ 3.0	
ボディ下面位置	H ₂	22.0 ± 0.75	
リードクリンチ高さ	H ₀	16.0 ± 0.5	
リード線はみ出し	\uparrow	0以下	
リード線引込み	\downarrow	7.0以下	
送り穴径	ϕD_0	4.0 ± 0.2	
テープ厚さ	t ₁	0.7 ± 0.2	貼り付けテープ厚さ含む。
リード線含む台紙厚み	t ₂	1.5以下	
不良品カット位置	L ₀	11.0以下	

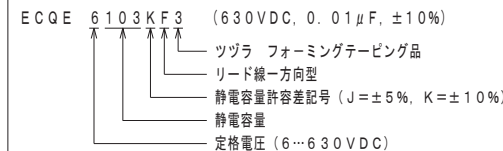
改正履歴表

符号	年月日	改正内容	制定者
△	2012. 4. 1	社名変更	長岡 福光 高田
△	2013. 4. 1	社名変更	
△	2015. 4. 1	社名変更	
△	2022. 4. 1	社名変更	

仕様

使用条件	カテゴリ	△ -40°C ~ +105°C (壁面における自己温度上昇を含む)
構造	外装	難燃性エポキシ樹脂外装
一般	素子構造	メタライズドポリエステルフィルム
電	静電容量	左表参照
気	定格電圧	630VDC △ (85°C以上は1.25%/°Cの電圧軽減)
的	絶縁抵抗	9000M Ω 以上, at 20°C - 100VDC for 60s -
性	誘電正接	1.0%以下, at 1kHz, 20°C
能	耐電圧	630VDC x 150% for 60s (但し、充放電の際は2k Ω 以上の抵抗を通すこと)
	仕様書番号	TMC2092H

品番呼称方法



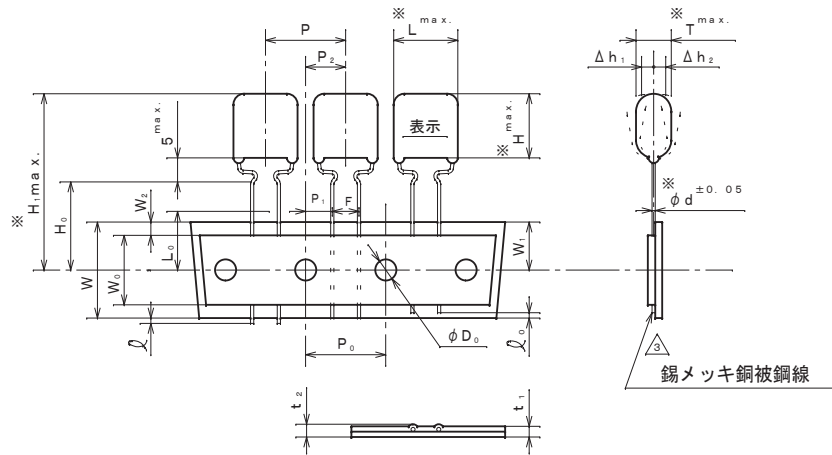
汎用巻回メタライズドコンデンサ
ECQE (F)

製品品番 ECQE6*** () F3

制定日	1986年 6月23日	設計者	女鹿田	管理責任者	参考	制定者	加藤
図名	製品図						

48B423

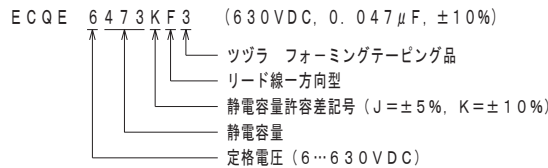
外形寸法及びテーピング寸法（※印寸法は下記寸法表による。）



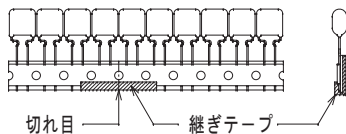
製品品番	静電容量 (μF)	寸法				
		※ L	※ T	※ H	※ d	※ H ₁
ECQE6393 () F3	0.039	12.0	6.0	13.4	0.6	34.9
" 6473 () F3	0.047	"	6.5	13.5	"	35.0

↑ 静電容量許容差記号 (J or K)

品番呼称方法



- *注1. 不良品カットによる連続欠けは3個までとする。
- *注2. テープの継ぎ方、ズレの規定は下記に示す通りとする。

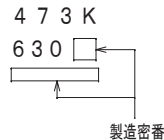


横ずれはP₀寸法にさしつかえないようにする。
継ぎテープは裏側に貼り付け、下の部分を表に折り返すこと。

- *注3. テーピングの初め及び終りのリーダー部は3ピッチ以上とする。
- *注4. 表示の方向は特に問わないこと。
(前面, 裏面, 前面裏面混在等は許容すること。)
- *注5. テープの接着力は3.92N (400gf) / 25mm以上とする。

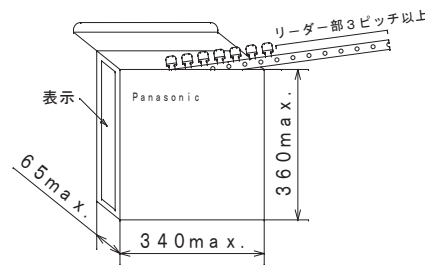
呼称	記号	寸法	備考
ボディピッチ	P	15.0 \pm 1.0	ボディの傾き含む。
送り穴ピッチ	P ₀	15.0 \pm 0.2	
送り穴位置ずれ	P ₁	5.0 \pm 0.5	
"	P ₂	7.5 \pm 1.3	リード線の曲がりによる倒れも含む。
リード線幅	F	5.0 \pm 0.2	
ボディ倒れ	$\Delta h_{1,2}$	0~2.0	リード線の曲がりによる倒れも含む。
テープ幅	W	18.0 \pm 0.5	
貼り付けテープ幅	W ₀	9.5以上	テープがはみ出さないこと。
送り穴位置ずれ	W ₁	9.0 \pm 0.5	
貼り付けテープずれ	W ₂	0~3.0	
リードクリンチ高さ	H ₀	16.0 \pm 0.5	
リード線はみ出し	↑	0以下	
リード線引込み	↓	7.0以下	
送り穴径	ϕD_0	4.0 \pm 0.2	
テープ厚さ	t ₁	0.7 \pm 0.2	貼り付けテープ厚さ含む。
リード線含む台紙厚み	t ₂	1.5以下	
不良品カット位置	L ₀	11.0以下	

表示例



包装仕様

1. パッキングケース



2. 包装数量

容量範囲	包装数量
0.039, 0.047 μF	1000

3. 取扱い注意事項

- 1) 1パックには、1品種のみ包装とする。
- 2) 保管の際は、横積み (パナソニックロゴ面を上側) とする。
(但し5段以下)
→ パック内での荷ぐずれ、リード線変形等の防止の為
- 3) パックの取扱いはていねいにし、放り投げ等は、避けて下さい。

改正履歴表

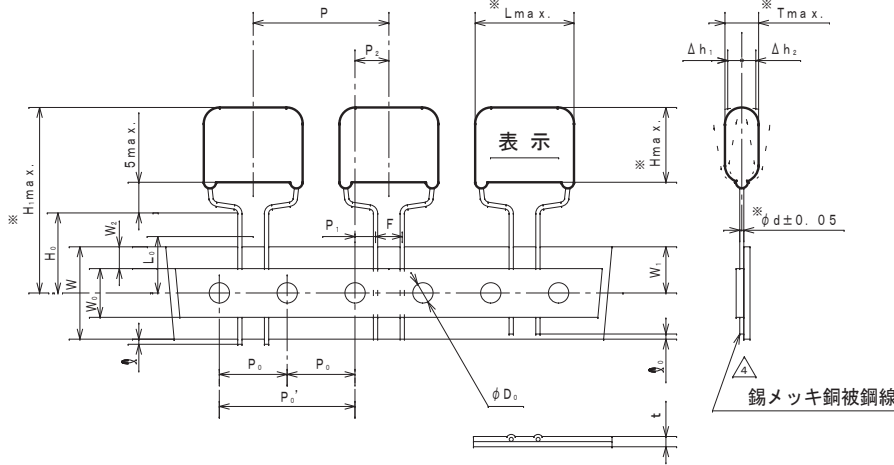
符号	年月日	改正内容	制定者
△	2012. 4. 1	社名変更	長岡
△	2013. 4. 1	社名変更	福光
△	2015. 4. 1	社名変更	高田
△	2022. 4. 1	社名変更	

仕様

使用条件	カテゴリ	△ -40°C~+105°C (壁面における自己温度上昇を含む)
構造一般	外装	難燃性エポキシ樹脂外装
	素子構造	メタライズドポリエステルフィルム
電気的	静電容量	左表参照
	定格電圧	630VDC △ (85°C以上は1.25%/°Cの電圧軽減)
性能	静電容量許容差	±5% (J), ±10% (K)
	絶縁抵抗	9000M Ω 以上, at 20°C - 100VDC for 60s -
性能	誘電正接	1.0%以下, at 1kHz, 20°C
	耐電圧	630VDC \times 150% for 60s (但し, 充放電の際は2k Ω 以上の抵抗を通すこと)
仕様書番号	TE07104T	

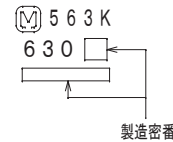
品名	汎用巻回メタライズドコンデンサ		
	ECQE (F)		
製品品番	ECQE6*** () F3		
制定日	1990年 7月13日	設計者	管理責任者
図名	製品図	設計者	制定者
図番	E8F183		

外形寸法及びテーピング寸法（※印寸法は下記寸法表による。）



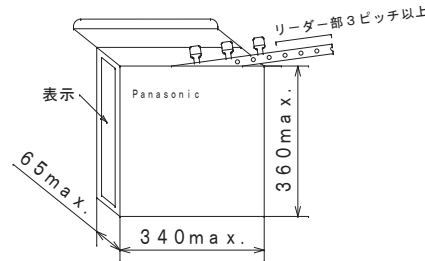
呼称	記号	寸法	備考
ボディピッチ	P	25.4 ± 1.0	ボディの傾き含む。
送り穴ピッチ	P ₀ '	25.4 ± 0.2	
"	P ₀	12.7 ± 0.2	
送り穴位置ずれ	P ₁	3.85 ± 0.5	
"	P ₂	6.35 ± 1.3	リード線の曲がりによる倒れも含む。
リード線幅	F	5.0 ^{+0.0} _{-0.2}	
ボディ倒れ	Δh _{1,2}	0 ~ 2.0	リード線の曲がりによる倒れも含む。
テープ幅	W	18.0 ± 0.5	
貼り付けテープ幅	W ₀	12.5以上	テープがはみ出さないこと。
送り穴位置ずれ	W ₁	9.0 ± 0.5	
貼り付けテープずれ	W ₂	0 ~ 3.0	
リードクリンチ高さ	H ₀	16.0 ± 0.5	測定位置はクリンチの下とする。
リード線はみ出し	φ	0以下	
リード線引込み	φ	7.0以下	
送り穴径	φD ₀	4.0 ± 0.2	
テープ厚さ	t	0.7 ± 0.2	貼り付けテープ厚さ含む。
不良品カット位置	L ₀	11.0以下	

表示例



包装仕様

1. パッキングケース



2. 包装数量

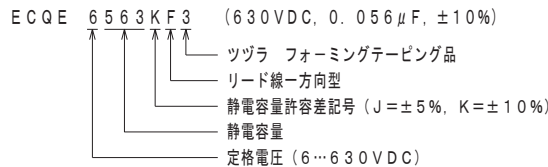
容量範囲	包装数量
0.056~0.18μF	500
0.22μF	400

3. 取扱い注意事項

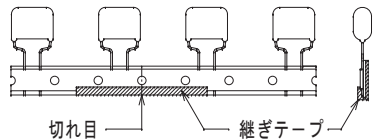
- 1) 1パックには、1品種のみ包装とする。
- 2) 保管の際は、横積み（パナソニックロゴ面を上側）とする。（但し5段以下）
— パック内での荷ぐずれ、リード線変形等の防止の為
- 3) パックの取扱いはていねいにし、放り投げ等は、避けて下さい。

製品品番	静電容量 (μF)	寸法				
		※ L	※ T	※ H	※ d	※ H ₁
ECQE6563 () F3	0.056	18.5	5.4	10.5	0.6	32.0
" 6683 () F3	0.068	"	5.8	11.0	"	32.5
" 6823 () F3	0.082	"	6.5	12.0	"	33.5
" 6104 () F3	0.1	"	6.3	14.0	"	35.5
" 6124 () F3	0.12	"	"	14.5	0.8	36.0
" 6154 () F3	0.15	"	7.5	15.4	"	36.9
" 6184 () F3	0.18	"	8.0	16.0	"	37.5
" 6224 () F3	0.22	"	9.0	16.5	"	38.0

品番呼称方法



- *注1. 不良品カットによる2個連続欠けはないものとする。
- *注2. テープの継ぎ方、ズレの規定は下記に示す通りとする。



- 横ずれはP₀寸法にさしつかえないようにする。
- 継ぎテープは裏側に貼り付け、下の部分を表に折り返すこと。
- *注3. テーピングの初め及び終りのリーダー部は3ピッチ以上とする。
- *注4. 表示の方向は特に問わないこと。（前面、裏面、前面裏面混在等は許容すること。）
- *注5. テープの接着力は3.92N (400gf) / 25mm以上とする。

改正履歴表				
符号	年月日	改正内容		制定者
△	2012. 4. 1	社名変更		長岡
△	2013. 4. 1	社名変更		福光
△	2015. 4. 1	社名変更		高田
△	2022. 4. 1	社名変更		
仕 様				
使用条件	カテゴリ	△ -40°C ~ +105°C (壁面における自己温度上昇を含む)		
構造一般	外装	難燃性エポキシ樹脂外装		
	素子構造	メタライズドポリエステルフィルム		
電気的	静電容量	左表参照		
	定格電圧	630VDC △ (85°C以上は1.25%/°Cの電圧軽減)		
	静電容量許容差	±5% (J), ±10% (K)		
性能	絶縁抵抗	9000MΩ以上, at 20°C - 100VDC for 60s -		
	誘電正接	1.0%以下, at 1kHz, 20°C		
性能	耐電圧	630VDC x 150% for 60s (但し、充電の際には2kΩ以上の抵抗を通すこと)		
仕様書番号		TE07105T		
品名	汎用巻回メタライズドコンデンサ			
製品品番	ECQE6*** () F3			
制定日	1990年 7月13日	設計者	管理責任者	制定者
図名	製品図	設計者	女鹿田	加藤
図番	E8F184			