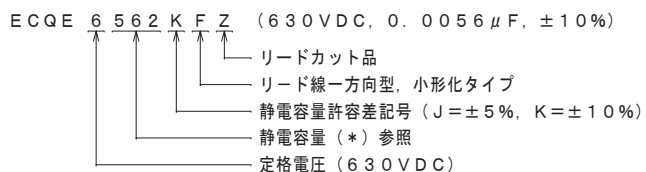


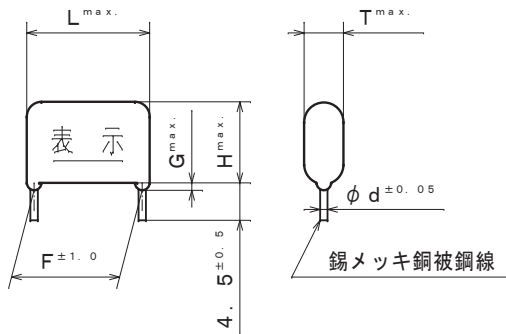
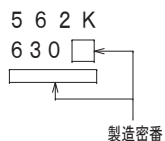
製品番号	静電容量 $\mu F$ (*)	寸法					
		L	T	H	F	G	d
ECQE6562 () FZ	0.0056 (562)	12.0	4.5	10.0	10.0	1.0	0.6
" 6682 () FZ	0.0068 (682)	"	4.9	"	"	"	"
" 6822 () FZ	0.0082 (822)	"	4.5	"	"	"	"

↑ 静電容量許容差 (J or K)

### 品番呼称方法



### 表示例



改正履歴表			
符号	年月日	改正内容	制定者

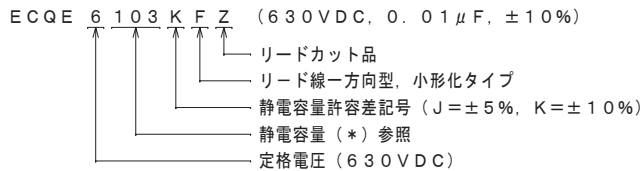
仕様	
使用条件	カテゴリ温度範囲: $-40^{\circ}C \sim +105^{\circ}C$ (壁面における自己温度上昇を含む)
構造一般	外装: 難燃性エポキシ樹脂外装 素子構造: メタライズドポリエステルフィルム
電気的耐能	静電容量: 左表参照 定格電圧: 630VDC (85°C以上は1.25%/°Cの電圧軽減) 静電容量許容差: $\pm 5\%$ (J), $\pm 10\%$ (K) 絶縁抵抗: 9000M $\Omega$ 以上, at 20°C - 100VDC for 60s - 誘電正接: 1.0%以下, at 1kHz, 20°C 耐電圧: 630VDC x 150% for 60s (但し, 充放電の際は2k $\Omega$ 以上の抵抗を通すこと)
仕様書番号	T8068MJJ

品名	汎用巻回メタライズドコンデンサ		
製品番号	ECQE (F)		
製品番号	ECQE6*** () FZ		
制定日	2022年11月1日	設計者	女鹿田 参考
図名	製品図	図番	加藤
図番	M003MJ		

製品番号	静電容量 μF ( * )	寸法							表示 STYLE
		L	T	H	F	G	d		
ECQE6103 () FZ	0.01 (103)	12.0	4.5	7.5	10.0	1.0	0.6	1	
" 6123 () FZ	0.012 (123)	"	"	7.8	"	"	"	"	
" 6153 () FZ	0.015 (153)	"	5.0	8.2	"	"	"	"	
" 6183 () FZ	0.018 (183)	"	4.9	10.0	"	"	"	"	
" 6223 () FZ	0.022 (223)	"	5.3	10.5	"	"	"	"	
" 6273 () FZ	0.027 (273)	"	5.5	10.9	"	"	"	"	
" 6333 () FZ	0.033 (333)	"	6.0	11.9	"	"	"	"	
" 6393 () FZ	0.039 (393)	"	"	13.4	"	"	"	"	
" 6473 () FZ	0.047 (473)	"	6.5	13.5	"	"	"	"	
" 6563 () FZ	0.056 (563)	18.5	5.4	10.5	15.0	"	"	2	
" 6683 () FZ	0.068 (683)	"	5.8	11.0	"	"	"	"	
" 6823 () FZ	0.082 (823)	"	6.5	12.0	"	"	"	"	
" 6104 () FZ	0.1 (104)	"	6.3	14.0	"	"	"	"	
" 6124 () FZ	0.12 (124)	"	"	14.5	"	"	0.8	"	
" 6154 () FZ	0.15 (154)	"	7.5	15.4	"	"	"	"	
" 6184 () FZ	0.18 (184)	"	8.0	16.0	"	"	"	"	
" 6224 () FZ	0.22 (224)	"	"	16.5	"	"	"	"	
" 6274 () FZ	0.27 (274)	26.0	7.0	"	22.5	"	"	"	
" 6334 () FZ	0.33 (334)	"	7.8	17.0	"	"	"	"	
" 6394 () FZ	0.39 (394)	"	8.5	17.9	"	"	"	"	
" 6474 () FZ	0.47 (474)	"	9.3	18.5	"	"	"	"	
" 6564 () FZ	0.56 (564)	"	10.0	20.0	"	1.5	"	"	
" 6684 () FZ	0.68 (684)	"	11.5	21.0	"	"	"	"	
" 6824 () FZ	0.82 (824)	31.0	11.3	20.5	27.5	"	"	"	
" 6105 () FZ	1.0 (105)	"	12.5	21.9	"	"	"	"	
" 6125 () FZ	1.2 (125)	"	13.5	23.0	"	"	"	"	
" 6155 () FZ	1.5 (155)	"	15.3	24.7	"	"	"	"	
" 6185 () FZ	1.8 (185)	"	16.8	27.0	"	"	"	"	
" 6225 () FZ	2.2 (225)	"	19.5	29.0	"	"	"	"	

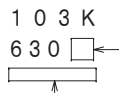
静電容量許容差 (J or K)

品番呼称方法



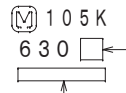
表示例

STYLE 1

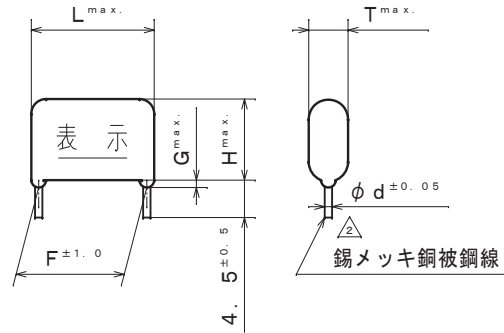


製造密番

STYLE 2



製造密番



改正履歴表				
符号	年月日	改正内容		制定者
△	2012. 4. 1	社名変更		長岡 福光 高田
△	2013. 4. 1	社名変更		
△	2015. 4. 1	社名変更		
△	2022. 4. 1	社名変更		
仕 様				
使用条件	カテゴリ	△ -40°C~+105°C (壁面における自己温度上昇を含む)		
構造一般	外装	難燃性エポキシ樹脂外装		
	素子構造	メタライズドポリエステルフィルム		
電気的	静電容量	左表参照		
	定格電圧	630VDC △ (85°C以上は1.25%/°Cの電圧軽減)		
性能	静電容量許容差	±5% (J), ±10% (K)		
	絶縁抵抗	3000MΩ・μF以上, at 20°C (但し, 0.33μF以下は9000MΩ以上) - 100VDC for 60s -		
性能	誘電正接	1.0%以下, at 1kHz, 20°C		
	耐電圧	630VDC×150% for 60s (但し, 充放電の際は2kΩ以上の抵抗を通すこと)		
仕様書番号		TMBY406N		
汎用巻回メタライズドコンデンサ				
ECQE (F)				
製品番号 ECQE6*** () FZ				
制定日	1990年 9月21日	設計者	管理責任者	制定者
図名	製品図	設計者	女鹿田 参考	制定者 加藤
E8F229				