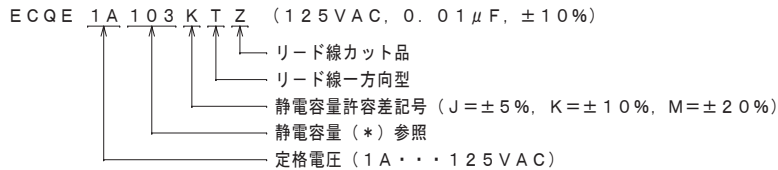


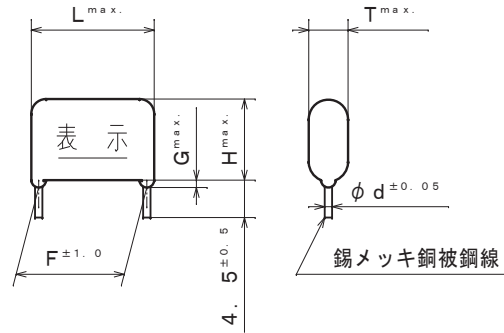
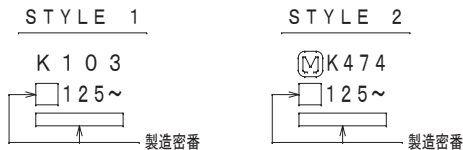
製品品番	静電容量 μF (*)	寸 法						表 示 STYLE
		L	T	H	F	G	d	
ECQE1A103 () TZ	0.01 (103)	11.0	4.5	7.5	7.5	1.0	0.6	1
" 1A123 () TZ	0.012 (123)	"	4.4	"	"	"	"	"
" 1A153 () TZ	0.015 (153)	"	"	"	"	"	"	"
" 1A183 () TZ	0.018 (183)	"	"	"	"	"	"	"
" 1A223 () TZ	0.022 (223)	"	"	"	"	"	"	"
" 1A273 () TZ	0.027 (273)	"	"	"	"	"	"	"
" 1A333 () TZ	0.033 (333)	"	4.5	7.8	"	"	"	"
" 1A393 () TZ	0.039 (393)	"	"	"	"	"	"	"
" 1A473 () TZ	0.047 (473)	"	5.5	8.0	"	"	"	"
" 1A563 () TZ	0.056 (563)	"	5.9	8.5	"	"	"	"
" 1A683 () TZ	0.068 (683)	"	6.3	9.4	"	"	"	"
" 1A823 () TZ	0.082 (823)	"	6.5	9.8	"	"	"	"
" 1A104 () TZ	0.1 (104)	"	"	11.8	"	"	"	"
" 1A124 () TZ	0.12 (124)	13.0	5.9	11.5	10.0	"	"	"
" 1A154 () TZ	0.15 (154)	"	6.5	12.0	"	"	"	"
" 1A184 () TZ	0.18 (184)	"	7.0	12.5	"	"	"	"
" 1A224 () TZ	0.22 (224)	"	7.5	13.4	"	"	"	"
" 1A274 () TZ	0.27 (274)	19.0	6.3	12.0	15.0	"	"	2
" 1A334 () TZ	0.33 (334)	"	6.9	12.5	"	"	"	"
" 1A394 () TZ	0.39 (394)	"	7.4	13.0	"	"	"	"
" 1A474 () TZ	0.47 (474)	"	7.5	15.3	"	"	"	"

静電容量許容差 (J or K or M)

品番呼称方法



表示例



改 正 履 歴 表			
符号	年 月 日	改 正 内 容	制定者
△	2010.12.27	変更: カテゴリ温度範囲 (+85°C~+105°C)	長岡
△	2012.4.1	社名変更	長岡
△	2013.4.1	社名変更	福光
△	2015.4.1	社名変更	高田
△	2022.4.1	社名変更	

仕 様

使用条件	カテゴリー温度範囲	△ -40°C~+105°C (壁面における自己温度上昇を含む)
構造一般	外装	難燃性エポキシ樹脂外装
	素子構造	メタライズドポリエステルフィルム
電気的	静電容量	左表参照
	定格電圧	125VAC
性能	静電容量許容差	±5% (J), ±10% (K), ±20% (M)
	絶縁抵抗	2000MΩ以上, at 20°C - 500VDC for 60s -
	誘電正接	1.0%以下, at 1kHz, 20°C
	耐電圧	端子相互間: 125VAC×230% for 60s 端子一括外装間: 1500VAC for 60s
	仕様書番号	T0031MJJ

注) 使用に際しては製品規格及び製品仕様書の内容を遵守して下さい。
なお、下記の注意事項は特に注意して下さい。

- ・アクロス・ザ・ラインコンデンサとして使用する場合は、下記条件1項目以上について適合すること。
- 1. コンデンサに並列にバリスタ電圧250V以下のバリスタが入っていること。
- 2. コンデンサの両端に250V_{rms}以上のパルスが印加されないこと。

品名	汎用巻回メタライズドコンデンサ		
	ECQE (T)		
製品品番	ECQE 1A *** () TZ		
制定日	2010年10月4日	設計者	管理責任者
図名	製品図	設計者	管理責任者
図番	0034MJ		