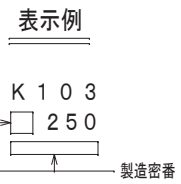
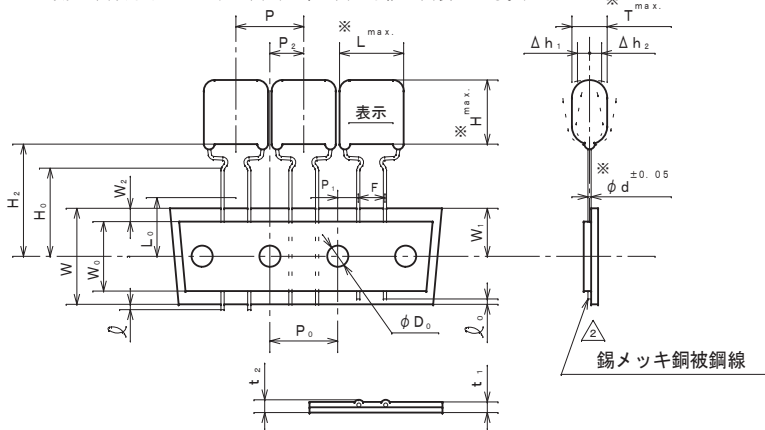


外形寸法及びテーピング寸法（※印寸法は下記寸法表による。）

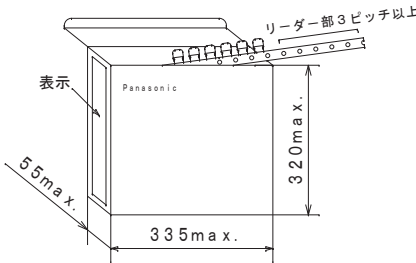


呼称	記号	寸法	備考
ボディピッチ	P	12.7±1.0	ボディの幅を含む。
送り穴ピッチ	P ₀	12.7±0.2	
送り穴位置ずれ	P ₁	3.85±0.5	
"	P ₂	6.35±1.3	リード線の曲がりによる倒れも含む。
リード線幅	F	5.0 ^{+0.8} _{-0.2}	
ボディ倒れ	Δh _{1,2}	0~2.0	リード線の曲がりによる倒れも含む。
テープ幅	W	18.0±0.5	
貼り付けテープ幅	W ₀	9.5以上	テープがはみ出さないこと。
送り穴位置ずれ	W ₁	9.0±0.5	
貼り付けテープずれ	W ₂	0~3.0	
ボディ下面位置	H ₂	22.0±0.75	
リードクリンチ高さ	H ₀	16.0±0.5	
リード線はみ出し	↑	0以下	
リード線引込み	↓	7.0以下	
送り穴径	φD ₀	4.0±0.2	
テープ厚さ	t ₁	0.7±0.2	貼り付けテープ厚さ含む。
リード線含む台紙厚み	t ₂	1.5以下	
不良品カット位置	L ₀	11.0以下	

製品記号	静電容量 (μF)	寸法			
		※ L	※ T	※ H	※ d
ECQE2103 () T3	0.01	10.8	4.3	7.4	0.6
" 2123 () T3	0.012	"	4.4	7.5	"
" 2153 () T3	0.015	"	"	"	"
" 2183 () T3	0.018	"	"	"	"
" 2223 () T3	0.022	"	"	"	"
" 2273 () T3	0.027	"	"	"	"
" 2333 () T3	0.033	"	4.5	"	"
" 2393 () T3	0.039	"	"	"	"
" 2473 () T3	0.047	"	"	"	"
" 2563 () T3	0.056	"	4.8	7.9	"
" 2683 () T3	0.068	"	4.5	7.5	"
" 2823 () T3	0.082	"	4.9	8.0	"
" 2104 () T3	0.1	"	5.8	8.4	"
" 2124 () T3	0.12	"	6.0	9.0	"
" 2154 () T3	0.15	"	"	10.8	"

包装仕様

1. パッキングケース



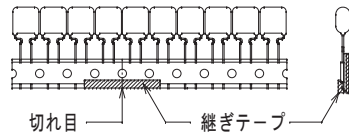
2. 包装数量

容量範囲	包装数量
0.01~0.082μF	1500
0.1~0.15μF	1000

3. 取扱い注意事項

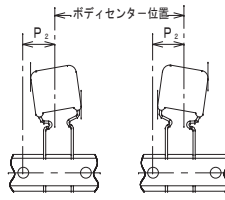
- 1) 1パックには、1品種のみ包装とする。
- 2) 保管の際は、横積み（パナソニックロゴ面を上側）とする。（但し5段以下）
一パック内での荷ぐずれ、リード線変形等の防止の為
- 3) パックの取扱いはていねいにし、放り投げ等は、避けて下さい。

- 注1. 不良品カットによる連続欠けは3個までとする。
注2. テープの継ぎ方、ずれの規定は下記に示す通りとする。

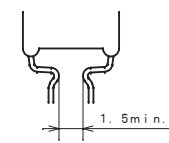


- 横ずれはP₀寸法にさしつかえないようにする。
継ぎテープは裏側に貼り付け、下の部分を表に折り返すこと。
- 注3. テープの接着力は3.92N(400gf) / 25mm以上とする。
- 注4. テーピングの初め及び終わりのリーダー部は3ピッチ以上とする。

- 注5. 表示の方向は特に問わないこと。（前面、裏面、前面裏面混在等は許容すること。）
- 注6. 1) P₁, P₂の測定位置は、テープを表側、台紙を裏側にして図面の矢印の位置で測定する。（送り穴センターから右に向かって測定する。）
2) P₂はボディのテープに対する垂直な投影面のセンターと送り穴センターとの寸法とする。

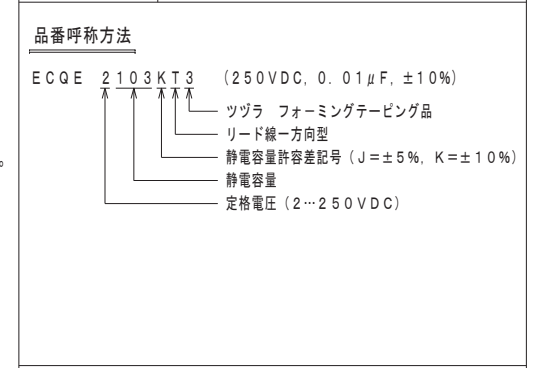


注7. リードクリンチ部は下図の通りとする。



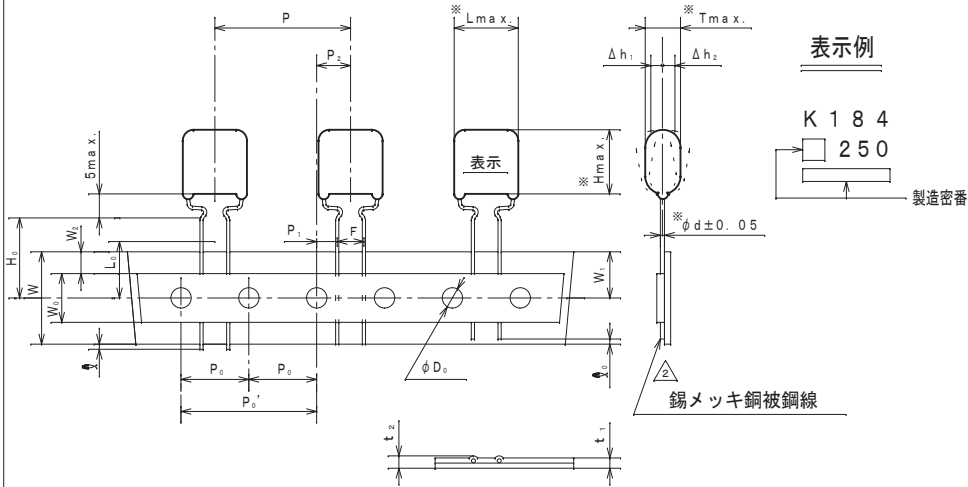
改正履歴表				
符号	年月日	改正内容	制定者	
△	2012. 4. 1	社名変更	長岡 福光 高田	
△	2013. 4. 1	社名変更		
△	2015. 4. 1	社名変更		
△	2022. 4. 1	社名変更		

仕様		仕様
使用条件	カテゴリ	△ -40℃~+105℃ (壁面における自己温度上昇を含む)
構造一般	外装	難燃性エポキシ樹脂外装
	素子構造	メタライズドポリエステルフィルム
電気的	静電容量	左表参照
	定格電圧	250VDC △(85℃以上は1.25%/℃の電圧軽減)
性能	静電容量許容差	±5% (J), ±10% (K)
	絶縁抵抗	9000MΩ以上, at 20℃ - 100VDC for 60s -
性能	誘電正接	1.0%以下, at 1kHz, 20℃
	耐電圧	250VDC×150% for 60s (但し、充放電の際は2kΩ以上の抵抗を通すこと)
仕様書番号		TEB2014H



品名	汎用巻回メタライズドコンデンサ		
	ECQE (T)		
製品記号	ECQE2*** () T3		
制定日	1999年 9月10日	設計者	管理責任者
図名	製品図	設計者	制定者
図番	E8Q198		

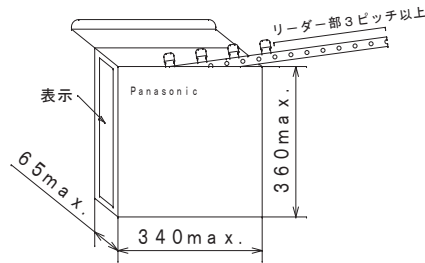
外形寸法及びテーピング寸法（※印寸法は下記寸法表による。）



呼称	記号	寸法	備考
ボディピッチ	P	25.4 ± 1.0	ボディの傾き含む。
送り穴ピッチ	P ₀ '	25.4 ± 0.2	
"	P ₀	12.7 ± 0.2	
送り穴位置ずれ	P ₁	3.85 ± 0.5	
"	P ₂	6.35 ± 1.3	リード線の曲がりによる倒れも含む。
リード線幅	F	5.0 ± 0.2	
ボディ倒れ	Δh _{1,2}	0 ~ 2.0	リード線の曲がりによる倒れも含む。
テープ幅	W	18.0 ± 0.5	
貼り付けテープ幅	W ₁	12.5 以上	テープがはみ出さないこと。
送り穴位置ずれ	W ₂	9.0 ± 0.5	
貼り付けテープずれ	W ₃	0 ~ 3.0	
リードクリンチ高さ	H ₀	16.0 ± 0.5	測定位置はクリンチの下とする。
リード線はみ出し	↑	0 以下	
リード線引込み	↓	7.0 以下	
送り穴径	φD ₀	4.0 ± 0.2	
テープ厚さ	t ₁	0.7 ± 0.2	貼り付けテープ厚さ含む。
リード線含む台紙厚み	t ₂	1.5 以下	
不良品カット位置	L ₀	11.0 以下	

包装仕様

1. パッキングケース



2. 包装数量

容量範囲	包装数量
0.18, 0.22μF	800
0.27μF	700
0.33μF	600

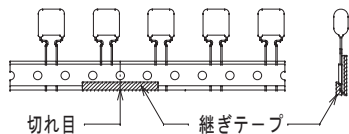
3. 取扱い注意事項

- 1) 1パックには、1品種のみ包装とする。
- 2) 保管の際は、横積み（パナソニックロゴ面を上側）とする。（但し5段以下）
—パック内での荷くずれ、リード線変形等の防止の為
- 3) パックの取扱いはていねいにし、放り投げ等は、避けて下さい。

製品品番	静電容量 (μF)	寸法			
		※ L	※ T	※ H	※ d
ECQE2184 () T3	0.18	12.5	5.0	10.3	0.6
" 2224 () T3	0.22	"	5.5	10.5	"
" 2274 () T3	0.27	"	6.0	11.5	"
" 2334 () T3	0.33	"	6.5	12.0	"

静電容量許容差記号 (J or K)

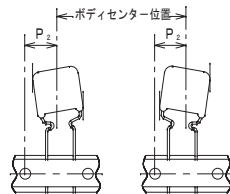
- 注1. 不良品カットによる連続欠けは3個までとする。
注2. テープの継ぎ方、ずれの規定は下記に示す通りとする。



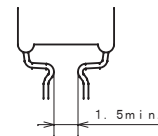
横ずれはP₀寸法にさしつかえないようにする。
継ぎテープは裏側に貼り付け、下の部分を表に折り返すこと。

- 注3. テープの接着力は3.92N (400gf) / 25mm以上とする。
注4. テーピングの初め及び終わりのリーダー部は3ピッチ以上とする。

- 注5. 表示の方向は特に問わないこと。（前面、裏面、前面裏面混在等は許容すること。）
注6. 1) P₁, P₂の測定位置は、テープを表側、台紙を裏側にして図面の矢印の位置で測定する。（送り穴センターから右に向かって測定する。）
2) P₂はボディのテープに対する垂直な投影面のセンターと送り穴センターとの寸法とする。



注7. リードクリンチ部は下図の通りとする。



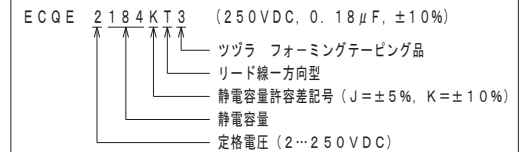
改正履歴表

符号	年月日	改正内容	制定者
△	2012. 4. 1	社名変更	長岡 福光 高田
△	2013. 4. 1	社名変更	
△	2015. 4. 1	社名変更	
△	2022. 4. 1	社名変更	

仕様

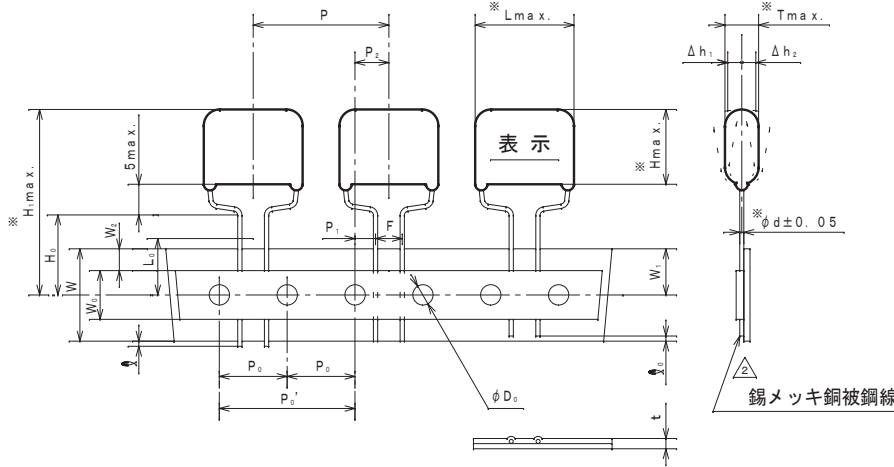
使用条件	カテゴリー 温度範囲	△ -40°C ~ +105°C (壁面における自己温度上昇を含む)
構造一般	外装	難燃性エポキシ樹脂外装
	素子構造	メタライズドポリエステルフィルム
電	静電容量	左表参照
気	定格電圧	250VDC △ (85°C以上は1.25%/°Cの電圧軽減)
	静電容量許容差	±5% (J), ±10% (K)
的	絶縁抵抗	9000MΩ以上, at 20°C - 100VDC for 60s -
性	誘電正接	1.0%以下, at 1kHz, 20°C
能	耐電圧	250VDC x 150% for 60s (但し、充放電の際は2kΩ以上の抵抗を通すこと)
	仕様書番号	TEB2015H

品番呼称方法



品名	汎用巻回メタライズドコンデンサ		
	ECQE (T)		
製品品番	ECQE2*** () T3		
制定日	1999年 9月10日	設計者	管理 女鹿田 参考 加藤
図名	製品図	図番	E8Q199

外形寸法及びテーピング寸法（※印寸法は下記寸法表による。）

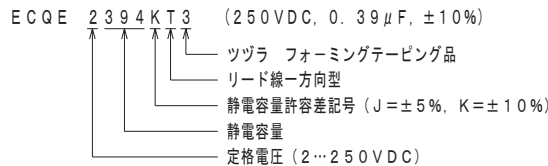


呼称	記号	寸法	備考
ボディピッチ	P	25.4 ± 1.0	ボディの傾き含む。
送り穴ピッチ	P _o '	25.4 ± 0.2	
"	P _o	12.7 ± 0.2	
送り穴位置ずれ	P ₁	3.85 ± 0.5	
"	P ₂	6.35 ± 1.3	リード線の曲がりによる倒れも含む。
リード線幅	F	5.0 ^{+0.0} _{-0.2}	
ボディ倒れ	Δh _{1,2}	0 ~ 2.0	リード線の曲がりによる倒れも含む。
テープ幅	W	18.0 ± 0.5	
貼り付けテープ幅	W ₀	12.5以上	テープがはみ出さないこと。
送り穴位置ずれ	W ₁	9.0 ± 0.5	
貼り付けテープずれ	W ₂	0 ~ 3.0	
リードクリンチ高さ	H ₀	16.0 ± 0.5	測定位置はクリンチの下とする。
リード線はみ出し	ℓ	0以下	
リード線引込み	ℓ ₀	7.0以下	
送り穴径	φD ₀	4.0 ± 0.2	
テープ厚さ	t	0.7 ± 0.2	貼り付けテープ厚さ含む。
不良品カット位置	L ₀	11.0以下	

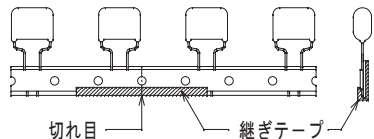
製品品番	静電容量 (μF)	寸法				
		※ L	※ T	※ H	※ d	※ H ₁
ECQE2394 () T3	0.39	19.0	4.9	12.0	0.6	33.5
" 2474 () T3	0.47	"	5.3	12.5	"	34.0
" 2564 () T3	0.56	"	5.5	13.0	"	34.5
" 2684 () T3	0.68	"	6.0	13.5	0.8	35.0
" 2824 () T3	0.82	"	6.5	14.5	"	36.0
" 2105 () T3	1.0	"	7.4	15.0	"	36.5
" 2125 () T3	1.2	"	8.0	15.9	"	37.4
" 2155 () T3	1.5	"	9.0	16.8	"	38.3

← 静電容量許容差記号 (J or K)

品番呼称方法

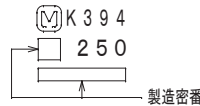


- *注1. 不良品カットによる2個連続欠けはないものとする。
- *注2. テープの継ぎ方、ズレの規定は下記に示す通りとする。



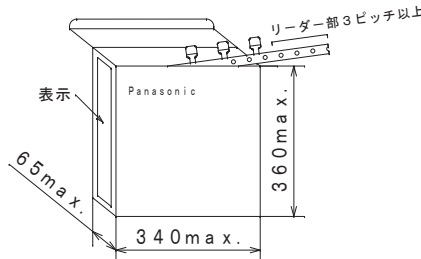
- 横ずれはP₀寸法にさしつかえないようにする。
継ぎテープは裏側に貼り付け、下の部分を表に折り返すこと。
- *注3. テーピングの初め及び終りのリーダー部は3ピッチ以上とする。
 - *注4. 表示の方向は特に問わないこと。
(前面、裏面、前面裏面混在等は許容すること。)
 - *注5. テープの接着力は3.92N (400gf) / 25mm以上とする。

表示例



包装仕様

1. パッキングケース



2. 包装数量

容量範囲	包装数量	容量範囲	包装数量
0.39, 0.56μF	800	1.0, 1.2μF	500
0.47, 0.68μF	700	1.5μF	400
0.82μF	600		

3. 取扱い注意事項

- 1) 1パックには、1品種のみ包装とする。
- 2) 保管の際は、横積み（パナソニックロゴ面を上側）とする。
(但し5段以下)
→ パック内での荷ぐずれ、リード線変形等の防止の為
- 3) パックの取扱いはていねいにし、放り投げ等は、避けて下さい。

改正履歴表

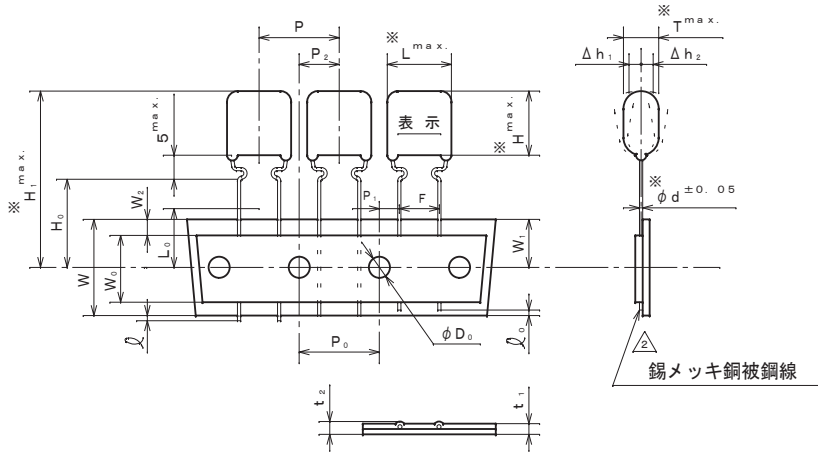
符号	年月日	改正内容	制定者
△	2012. 4. 1	社名変更	長岡 福光 高田
△	2013. 4. 1	社名変更	
△	2015. 4. 1	社名変更	
△	2022. 4. 1	社名変更	

仕様

使用条件	カテゴリ	△ -40°C ~ +105°C (壁面における自己温度上昇を含む)
構造一般	外装	難燃性エポキシ樹脂外装
	素子構造	メタライズドポリエステルフィルム
電気的	静電容量	左表参照
	定格電圧	250VDC △ (85°C以上は1.25%/°Cの電圧軽減)
性能	静電容量許容差	±5% (J), ±10% (K)
	絶縁抵抗	3000MΩ・μF以上, at 20°C - 100VDC for 60s -
性能	誘電正接	1.0%以下, at 1kHz, 20°C
	耐電圧	250VDC×150% for 60s (但し、充放電の際は2kΩ以上の抵抗を通すこと)
仕様書番号		TEB2016H

品名	汎用巻回メタライズドコンデンサ		
	ECQE (T)		
製品品番	ECQE2*** () T3		
制定日	1999年 9月10日	設計者	管理責任者
図名	製品図	図番	製 吉 田 加 藤
図番	E8Q200		

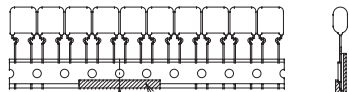
外形寸法及びテーピング寸法（※印寸法は下記寸法表による。）



製品番号	静電容量 (μF)	寸法				
		※ L	※ T	※ H	※ d	※ H ₁
ECQE2103R () T	0.01	10.8	4.3	7.4	0.6	29.4
" 2123R () T	0.012	"	4.4	7.5	"	29.5
" 2153R () T	0.015	"	"	"	"	"
" 2183R () T	0.018	"	"	"	"	"
" 2223R () T	0.022	"	"	"	"	"
" 2273R () T	0.027	"	"	"	"	"
" 2333R () T	0.033	"	4.5	"	"	"
" 2393R () T	0.039	"	"	"	"	"
" 2473R () T	0.047	"	"	"	"	"
" 2563R () T	0.056	"	4.8	7.9	"	29.9
" 2683R () T	0.068	"	4.5	7.5	"	29.5
" 2823R () T	0.082	"	4.9	8.0	"	30.0
" 2104R () T	0.1	"	5.8	8.4	"	30.4
" 2124R () T	0.12	"	6.0	9.0	"	31.0
" 2154R () T	0.15	"	"	10.8	"	32.8
" 2184R () T	0.18	12.5	5.0	10.3	"	32.3
" 2224R () T	0.22	"	5.5	10.5	"	32.5
" 2274R () T	0.27	"	6.0	11.5	"	33.5
" 2334R () T	0.33	"	6.5	12.0	"	34.0

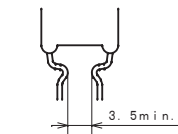
静電容量許容差記号 (J or K)

- *注1. 不良品カットによる連続欠けは3個までとする。
- *注2. テープの継ぎ方, ズレの規定は下記に示す通りとする。

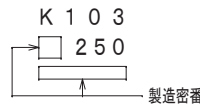


横ずれはP₀寸法にさしつかえないようにする。
継ぎテープは裏側に貼り付け, 下の部分を表に折り返すこと。

- *注3. テープの接着力は3.92N (400gf) / 25mm以上とする。
- *注4. テーピングの初め及び終りのリーダー部は3ピッチ以上とする。

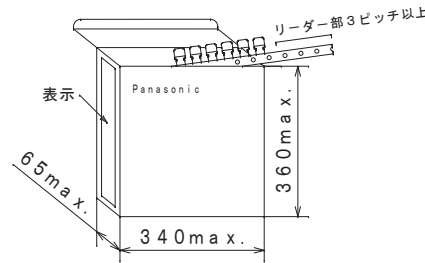


表示例



包装仕様

1. パッキングケース



2. 包装数量

容量範囲	包装数量	容量範囲	包装数量
0.01μF	1800	0.18μF	1400
0.012~0.047μF	1700	0.1.0.22μF	1300
0.068μF		0.12.0.15μF	1200
0.056μF	1600	0.27μF	1100
0.082μF	1500	0.33μF	

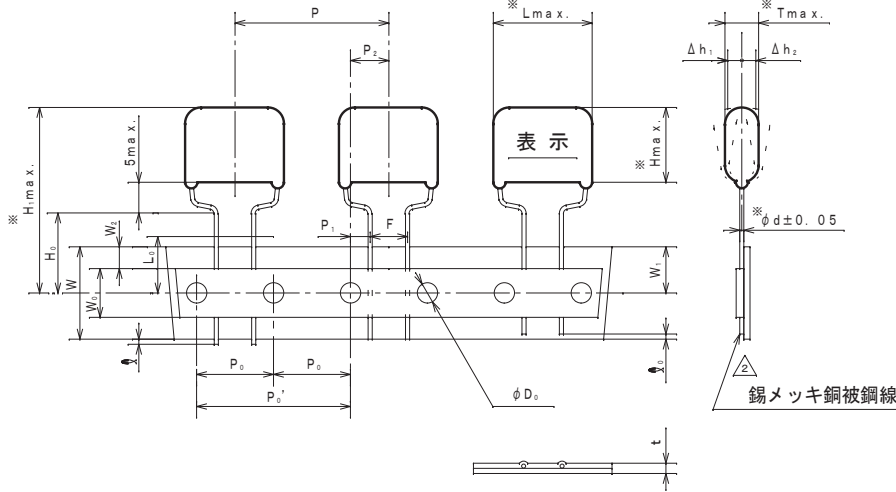
3. 取扱い注意事項

- 1) 1パックには, 1品種のみ包装とする。
- 2) 保管の際は, 横積み (パナソニックロゴ面を上側) とする。
(但し5段以下)
→ 1パック内での荷くずれ, リード線変形等の防止の為
- 3) パックの取扱いはていねいにし, 放り投げ等は, 避けて下さい。

呼称	記号	寸法	備考
ボディピッチ	P	15.0±1.0	ボディの傾き含む。
送り穴ピッチ	P ₀	15.0±0.2	
送り穴位置ずれ	P ₁	3.75±0.5	
"	P ₂	7.5±1.3	リード線の曲がりによる倒れも含む。
リード線幅	F	7.5±0.2	
ボディ倒れ	Δh _{1,2}	0~2.0	リード線の曲がりによる倒れも含む。
テープ幅	W	18.0±0.5	
貼り付けテープ幅	W ₀	9.5以上	テープがはみ出さないこと。
送り穴位置ずれ	W ₁	9.0±0.5	
貼り付けテープずれ	W ₂	0~3.0	
リードクリンチ高さ	H ₀	16.0 ^{+1.0} ₀	測定位置はクリンチの下とする。
リード線はみ出し	↑	0以下	
リード線引込み	↓	7.0以下	
送り穴径	φD ₀	4.0±0.2	
テープ厚さ	t ₁	0.7±0.2	貼り付けテープ厚さ含む。
リード線含む台紙厚み	t ₂	1.5以下	
不良品カット位置	L ₀	11.0以下	

改正履歴表			
符号	年月日	改正内容	制定者
△	2012. 4. 1	社名変更	長岡 福光 高田
△	2013. 4. 1	社名変更	
△	2015. 4. 1	社名変更	
△	2022. 4. 1	社名変更	
仕 様			
使用条件	カテゴリー	△ -40°C ~ +105°C (壁面における自己温度上昇を含む)	
構造一般	外装	難燃性エポキシ樹脂外装	
	素子構造	メタライズドポリエステルフィルム	
電気的	静電容量	左表参照	
	定格電圧	250VDC △ (85°C以上は1.25%/°Cの電圧軽減)	
性能	静電容量許容差	±5% (J), ±10% (K)	
	絶縁抵抗	9000MΩ以上, at 20°C - 100VDC for 60s -	
性能	誘電正接	1.0%以下, at 1kHz, 20°C	
	耐電圧	250VDC x 150% for 60s (但し, 充電の際には2kΩ以上の抵抗を通すこと)	
仕様書番号		TEB2017H	
品番呼称方法			
ECQE 2103RKT (250VDC, 0.01μF, ±10%)			
↑ ↑ ↑ ↑ ↑ リード線一方向型 静電容量許容差記号 (J=±5%, K=±10%) ツツラ フォーミングテーピング品 静電容量 定格電圧 (2...250VDC)			
品名	汎用巻回メタライズドコンデンサ		
製品番号	ECQE (T)		
制定日	1999年 9月10日	設計者	管理責任者
図名	製品図	計者	制定者
図番	E8Q201		

外形寸法及びテーピング寸法（※印寸法は下記寸法表による。）

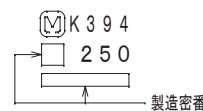


呼称	記号	寸法	備考
ボディピッチ	P	30.0 ± 1.0	ボディの傾き含む。
送り穴ピッチ	P ₀ '	30.0 ± 0.2	
"	P ₀	15.0 ± 0.2	
送り穴位置ずれ	P ₁	3.75 ± 0.5	
"	P ₂	7.5 ± 1.3	リード線の曲がりによる倒れも含む。
リード線幅	F	7.5 ^{+0.8} _{-0.2}	
ボディ倒れ	Δh _{1,2}	0 ~ 2.0	リード線の曲がりによる倒れも含む。
テープ幅	W	18.0 ± 0.5	
貼り付けテープ幅	W ₀	12.5以上	テープがはみ出さないこと。
送り穴位置ずれ	W ₁	9.0 ± 0.5	
貼り付けテープずれ	W ₂	0 ~ 3.0	
リードクリンチ高さ	H ₀	16.0 ⁺⁰ ₋₀	測定位置はクリンチの下とする。
リード線はみ出し	ℓ	0以下	
リード線引込み	ℓ ₀	7.0以下	
送り穴径	φD ₀	4.0 ± 0.2	
テープ厚さ	t	0.7 ± 0.2	貼り付けテープ厚さ含む。
不良品カット位置	L ₀	11.0以下	

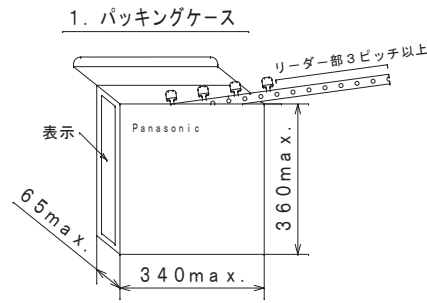
製品品番	静電容量 (μF)	寸法				
		※ L	※ T	※ H	※ d	※ H ₁
ECQE2394R () T	0.39	19.0	4.9	12.0	0.6	34.0
" 2474R () T	0.47	"	5.3	12.5	"	34.5
" 2564R () T	0.56	"	5.5	13.0	"	35.0
" 2684R () T	0.68	"	6.0	13.5	0.8	35.5
" 2824R () T	0.82	"	6.5	14.5	"	36.5
" 2105R () T	1.0	"	7.4	15.0	"	37.0
" 2125R () T	1.2	"	8.0	15.9	"	37.9
" 2155R () T	1.5	"	9.0	16.8	"	38.8

静電容量許容差記号 (J or K)

表示例



包装仕様



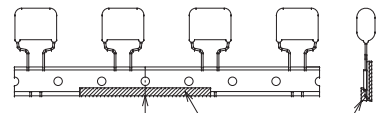
2. 包装数量

容量範囲	包装数量	容量範囲	包装数量
0.39 μF	700	0.82 μF	500
0.47 ~ 0.68 μF	600	1.0 ~ 1.5 μF	400

3. 取扱い注意事項

- 1) パックには、1品種のみ包装とする。
- 2) 保管の際は、横積み（パナソニックロゴ面を上側）とする。（但し5段以下）
—パック内での荷くずれ、リード線変形等の防止の為
- 3) パックの取扱いはていねいにし、放り投げ等は、避けて下さい。

- *注1. 不良品カットによる2個連続欠けはないものとする。
- *注2. テープの継ぎ方、ズレの規定は下記に示す通りとする。



横ずれはP₀寸法にさしつかえないようにする。
継ぎテープは裏側に貼り付け、下の部分を表に折り返すこと。

- *注3. テープの接着力は3.92N (400gf) / 25mm以上とする。
- *注4. テーピングの初め及び終りのリーダー部は3ピッチ以上とする。
- *注5. 表示の方向は特に問わないこと。（前面、裏面、前面裏面混在等は許容すること。）

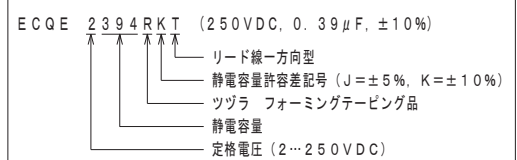
改正履歴表

符号	年月日	改正内容	制定者
△	2012. 4. 1	社名変更	長岡 福光 高田
△	2013. 4. 1	社名変更	
△	2015. 4. 1	社名変更	
△	2022. 4. 1	社名変更	

仕様

使用条件	カテゴリ	△ -40°C ~ +105°C (壁面における自己温度上昇を含む)
構造一般	外装	難燃性エポキシ樹脂外装
	素子構造	メタライズドポリエステルフィルム
電気的	静電容量	左表参照
	定格電圧	250VDC △ (85°C以上は1.25%/°Cの電圧軽減)
性能	静電容量許容差	±5% (J), ±10% (K)
	絶縁抵抗	3000MΩ · μF以上, at 20°C - 100VDC for 60s -
性能	誘電正接	1.0%以下, at 1kHz, 20°C
	耐電圧	250VDC x 150% for 60s (但し、充放電の際は2kΩ以上の抵抗を通すこと)
仕様書番号	TEB2018H	

品番呼称方法



汎用巻回メタライズドコンデンサ
ECQE (T)

製品品番 ECQE2***R () T

制定日	1999年 9月10日	設計者	女鹿田	管理	参考	制定者	加藤
図名	製品図						

E8Q202