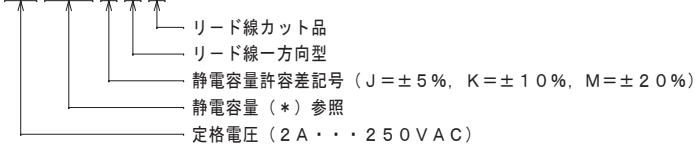


製品品番	静電容量 μF ( * )	寸 法						表 示 STYLE
		L	T	H	F	G	d	
ECQE2A103 () TZ	0.01 (103)	13.0	5.5	10.8	10.0	1.0	0.6	1
" 2A123 () TZ	0.012 (123)	"	6.0	11.5	"	"	"	"
" 2A153 () TZ	0.015 (153)	"	6.3	9.9	"	"	"	"
" 2A183 () TZ	0.018 (183)	"	6.0	11.9	"	"	"	"
" 2A223 () TZ	0.022 (223)	"	"	11.5	"	"	"	"
" 2A273 () TZ	0.027 (273)	"	5.5	10.9	"	"	"	"
" 2A333 () TZ	0.033 (333)	"	6.0	11.9	"	"	"	"
" 2A393 () TZ	0.039 (393)	"	"	13.4	"	"	"	"
" 2A473 () TZ	0.047 (473)	"	6.5	14.4	"	"	"	"
" 2A563 () TZ	0.056 (563)	19.0	5.4	10.5	15.0	"	"	2
" 2A683 () TZ	0.068 (683)	"	5.8	11.0	"	"	"	"
" 2A823 () TZ	0.082 (823)	"	6.3	12.0	"	"	"	"
" 2A104 () TZ	0.1 (104)	"	"	14.0	"	"	"	"
" 2A124 () TZ	0.12 (124)	"	6.8	14.5	"	"	0.8	"
" 2A154 () TZ	0.15 (154)	"	7.5	15.4	"	"	"	"
" 2A184 () TZ	0.18 (184)	"	8.0	16.0	"	"	"	"
" 2A224 () TZ	0.22 (224)	"	9.0	16.9	"	"	"	"
" 2A274 () TZ	0.27 (274)	26.5	7.0	16.5	22.5	"	"	"
" 2A334 () TZ	0.33 (334)	"	7.8	17.0	"	"	"	"
" 2A394 () TZ	0.39 (394)	"	8.5	17.9	"	"	"	"
" 2A474 () TZ	0.47 (474)	"	9.3	18.5	"	"	"	"

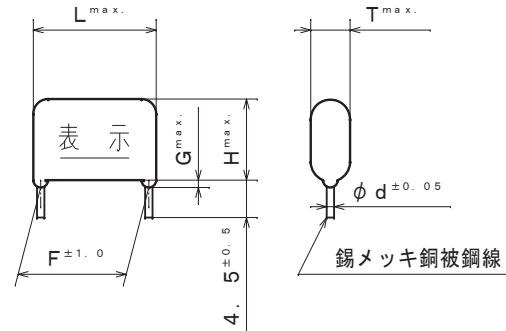
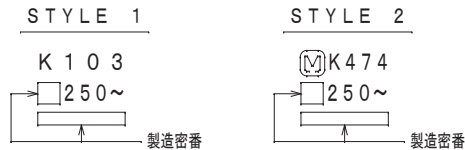
↑ 静電容量許容差 (J or K or M)

### 品番呼称方法

ECQE 2A 103 K T Z (250VAC, 0.01μF, ±10%)



### 表示例



### 改正履歴表

符号	年月日	改正内容	制定者
△3	2006. 4. 1	社名変更	長岡
△4	2008. 4. 1	社名変更	長岡
△5	2010. 12. 27	変更: カテゴリ温度範囲 (+85℃~+105℃)	長岡
△6	2012. 4. 1	社名変更	長岡
△7	2013. 4. 1	社名変更	福光
△8	2015. 4. 1	社名変更	高田
△9	2022. 4. 1	社名変更	

### 仕 様

使用条件	カテゴリ温度範囲	△ -40℃~+105℃ (壁面における自己温度上昇を含む)
構造一般	外 装	難燃性エポキシ樹脂外装
	素子構造	メタライズドポリエステルフィルム
電気的	静電容量	左 表 参 照
	定格電圧	250VAC
性能	静電容量許容差	±5% (J), ±10% (K), ±20% (M)
	絶縁抵抗	2000MΩ以上, at 20℃ - 500VDC for 60s -
	誘電正接	1.0%以下, at 1kHz, 20℃
	耐電圧	端子相互間: 250VAC×230% for 60s 端子一括外装間: 1500VAC for 60s
仕様書番号	TEB2068H	

注) 使用に際しては製品規格及び製品仕様書の内容を遵守して下さい。  
なお、下記の注意事項は特に注意して下さい。

- ・アクロス・ザ・ラインコンデンサとして使用する場合は、下記条件1項目以上について適合すること。
- 1. コンデンサに並列にバリスタ電圧470V以下のバリスタが入っていること。
- 2. コンデンサの両端に630V<sub>rms</sub>以上のパルスが印加されないこと。

品名	汎用巻回メタライズドコンデンサ		
	ECQE (T)		
製品品番	ECQE2A*** () TZ		
制定日	2003年10月 2日	設計者	管理責任者
図名	製品図	設計者	管理責任者
図番	3103MJ		