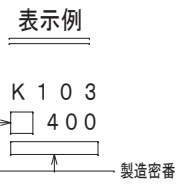
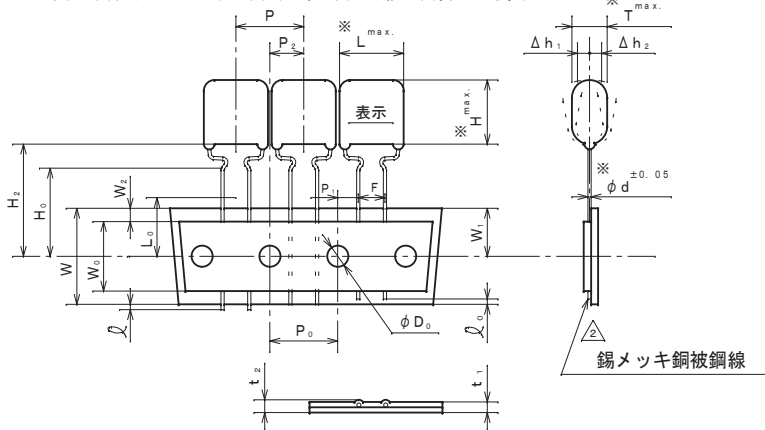


外形寸法及びテーピング寸法（※印寸法は下記寸法表による。）



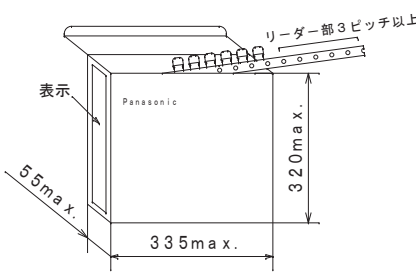
呼称	記号	寸法	備考
ボディピッチ	P	12.7±1.0	ボディの幅を含む。
送り穴ピッチ	P <sub>0</sub>	12.7±0.2	
送り穴位置ずれ	P <sub>1</sub>	3.85±0.5	
"	P <sub>2</sub>	6.35±1.3	リード線の曲がりによる倒れも含む。
リード線幅	F	5.0 <sup>+0.8</sup> <sub>-0.2</sub>	
ボディ倒れ	Δh <sub>1,2</sub>	0~2.0	リード線の曲がりによる倒れも含む。
テープ幅	W	18.0±0.5	
貼り付けテープ幅	W <sub>0</sub>	9.5以上	テープがはみ出さないこと。
送り穴位置ずれ	W <sub>1</sub>	9.0±0.5	
貼り付けテープずれ	W <sub>2</sub>	0~3.0	
ボディ下面位置	H <sub>2</sub>	22.0±0.75	
リードクリンチ高さ	H <sub>0</sub>	16.0±0.5	
リード線はみ出し	↑	0以下	
リード線引込み	↓	7.0以下	
送り穴径	φD <sub>0</sub>	4.0±0.2	
テープ厚さ	t <sub>1</sub>	0.7±0.2	貼り付けテープ厚さ含む。
リード線含む台紙厚み	t <sub>2</sub>	1.5以下	
不良品カット位置	L <sub>0</sub>	11.0以下	

製品記号	静電容量 (μF)	寸法			
		※ L	※ T	※ H	※ d
ECQE4103 ( ) T3	0.01	10.8	4.3	7.4	0.6
" 4123 ( ) T3	0.012	"	4.4	7.5	"
" 4153 ( ) T3	0.015	"	"	"	"
" 4183 ( ) T3	0.018	"	"	"	"
" 4223 ( ) T3	0.022	"	4.8	7.9	"
" 4273 ( ) T3	0.027	"	5.5	8.0	"
" 4333 ( ) T3	0.033	"	6.0	9.0	"

静電容量許容差記号 (J or K)

包装仕様

1. パッキングケース



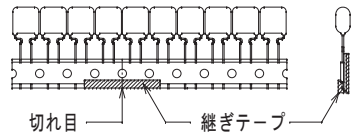
2. 包装数量

容量範囲	包装数量
0.01~0.027μF	1500
0.033μF	1000

3. 取扱い注意事項

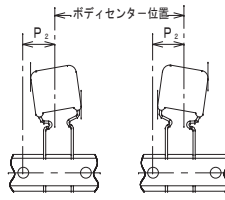
- 1) 1パックには、1品種のみ包装とする。
- 2) 保管の際は、横積み（パナソニックロゴ面を上側）とする。（但し5段以下）  
—パック内での荷ぐずれ、リード線変形等の防止の為
- 3) パックの取扱いはていねいにし、放り投げ等は、避けて下さい。

- 注1. 不良品カットによる連続欠けは3個までとする。  
注2. テープの継ぎ方、ずれの規定は下記に示す通りとする。

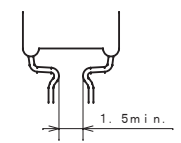


- 横ぐずれはP<sub>0</sub>寸法にさしつかえないようにする。  
継ぎテープは裏側に貼り付け、下の部分を表に折り返すこと。
- 注3. テープの接着力は3.92N (400gf) / 25mm以上とする。
- 注4. テーピングの初め及び終わりのリーダー部は3ピッチ以上とする。

- 注5. 表示の方向は特に問わないこと。（前面、裏面、前面裏面混在等は許容すること。）
- 注6. 1) P<sub>1</sub>, P<sub>2</sub>の測定位置は、テープを表側、台紙を裏側にして図面の矢印の位置で測定する。（送り穴センターから右に向かって測定する。）  
2) P<sub>2</sub>はボディのテープに対する垂直な投影面のセンターと送り穴センターとの寸法とする。

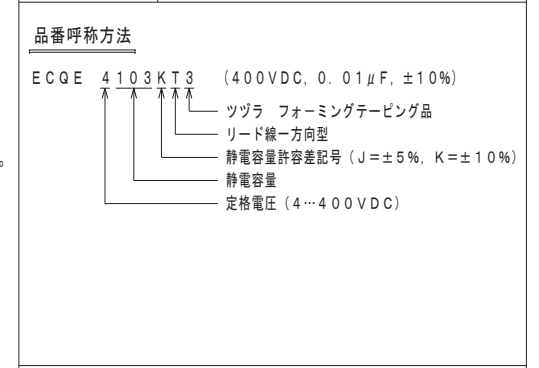


注7. リードクリンチ部は下図の通りとする。



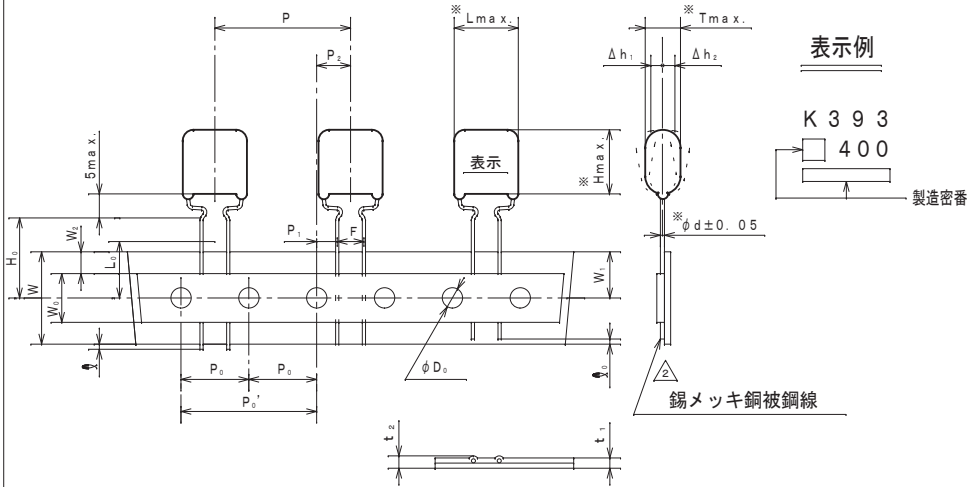
改正履歴表				
符号	年月日	改正内容		制定者
△	2012. 4. 1	社名変更		長岡 福光 高田
△	2013. 4. 1	社名変更		
△	2015. 4. 1	社名変更		
△	2022. 4. 1	社名変更		

仕 様		
使用条件	カテゴリー	△ -40°C~+105°C (壁面における自己温度上昇を含む)
構造一般	外装	難燃性エポキシ樹脂外装
	素子構造	メタライズドポリエステルフィルム
電 気	静電容量	左表参照
	定格電圧	400VDC △ (85°C以上は1.25%/°Cの電圧軽減)
的 性	絶縁抵抗	9000MΩ以上, at 20°C - 100VDC for 60s -
	誘電正接	1.0%以下, at 1kHz, 20°C
能	耐電圧	400VDC×150% for 60s (但し、充放電の際は2kΩ以上の抵抗を通すこと)
	仕様書番号	TEB2028H



品名	汎用巻回メタライズドコンデンサ		
	ECQE (T)		
製品品番	ECQE4*** ( ) T3		
制定日	1999年 9月10日	設計者	管理責任者
図名	製品図	設計者	制定者
図番	E8Q211		

外形寸法及びテーピング寸法（※印寸法は下記寸法表による。）



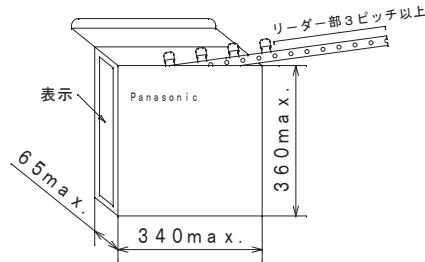
呼称	記号	寸法	備考
ボディピッチ	P	25.4 ± 1.0	ボディの傾き含む。
送り穴ピッチ	P <sub>0</sub> '	25.4 ± 0.2	
"	P <sub>0</sub>	12.7 ± 0.2	
送り穴位置ずれ	P <sub>1</sub>	3.85 ± 0.5	
"	P <sub>2</sub>	6.35 ± 1.3	リード線の曲がりによる倒れも含む。
リード線幅	F	5.0 ± 0.2	
ボディ倒れ	Δh <sub>1,2</sub>	0 ~ 2.0	リード線の曲がりによる倒れも含む。
テープ幅	W	18.0 ± 0.5	
貼り付けテープ幅	W <sub>0</sub>	12.5以上	テープがはみ出さないこと。
送り穴位置ずれ	W <sub>1</sub>	9.0 ± 0.5	
貼り付けテープずれ	W <sub>2</sub>	0 ~ 3.0	
リードクリンチ高さ	H <sub>0</sub>	16.0 ± 0.5	測定位置はクリンチの下とする。
リード線はみ出し	↑	0以下	
リード線引込み	↓	7.0以下	
送り穴径	φD <sub>0</sub>	4.0 ± 0.2	
テープ厚さ	t <sub>1</sub>	0.7 ± 0.2	貼り付けテープ厚さ含む。
リード線含む台紙厚み	t <sub>2</sub>	1.5以下	
不良品カット位置	L <sub>0</sub>	11.0以下	

包装仕様

製品品番	静電容量 (μF)	寸法			
		※ L	※ T	※ H	※ d
ECQE4393 ( ) T3	0.039	12.5	4.9	8.0	0.6
" 4473 ( ) T3	0.047	"	5.0	8.3	"
" 4563 ( ) T3	0.056	"	"	10.0	"
" 4683 ( ) T3	0.068	"	5.4	10.5	"
" 4823 ( ) T3	0.082	"	5.8	11.0	"
" 4104 ( ) T3	0.1	"	6.3	12.0	"

静電容量許容差記号 (J or K)

1. パッキングケース



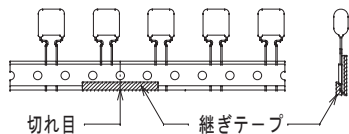
2. 包装数量

容量範囲	包装数量
0.039~0.056μF	900
0.068~0.082μF	800
0.1μF	700

3. 取扱い注意事項

- 1) 1パックには、1品種のみ包装とする。
- 2) 保管の際は、横積み（パナソニックロゴ面を上側）とする。（但し5段以下）  
→ 1パック内での荷くずれ、リード線変形等の防止の為
- 3) パックの取扱いはていねいにし、放り投げ等は、避けて下さい。

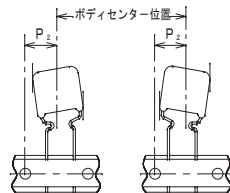
- 注1. 不良品カットによる2個連続欠けはないものとする。  
注2. テープの継ぎ方、ずれの規定は下記に示す通りとする。



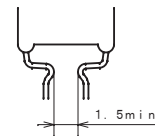
横ずれはP<sub>0</sub>寸法にさしつかえないようにする。  
継ぎテープは裏側に貼り付け、下の部分を表に折り返すこと。

- 注3. テープの接着力は3.92N (400gf) / 25mm以上とする。  
注4. テーピングの初め及び終わりのリーダー部は3ピッチ以上とする。

- 注5. 表示の方向は特に問わないこと。（前面、裏面、前面裏面混在等は許容すること。）  
注6. 1) P<sub>1</sub>, P<sub>2</sub>の測定位置は、テープを表側、台紙を裏側にして図面の矢印の位置で測定する。（送り穴センターから右に向かって測定する。）  
2) P<sub>2</sub>はボディのテープに対する垂直な投影面のセンターと送り穴センターとの寸法とする。



注7. リードクリンチ部は下図の通りとする。



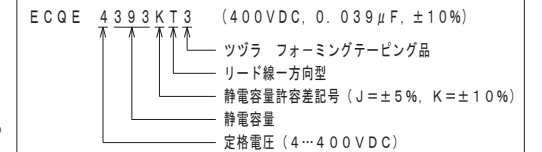
改正履歴表

符号	年月日	改正内容	制定者
△	2012. 4. 1	社名変更	長岡
△	2013. 4. 1	社名変更	福光
△	2015. 4. 1	社名変更	高田
△	2022. 4. 1	社名変更	

仕様

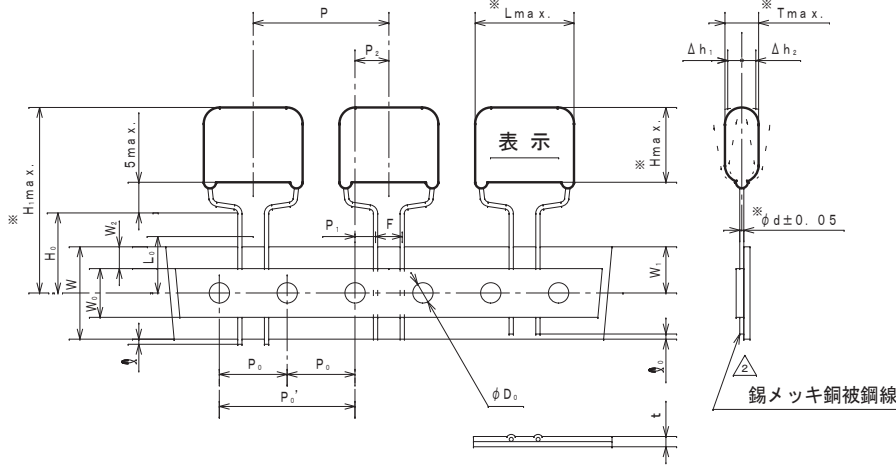
使用条件	カテゴリ	△ -40°C ~ +105°C (壁面における自己温度上昇を含む)
構造一般	外装	難燃性エポキシ樹脂外装
	素子構造	メタライズドポリエステルフィルム
電気的	静電容量	左表参照
	定格電圧	400VDC △ (85°C以上は1.25%/°Cの電圧軽減)
性能	絶縁抵抗	9000MΩ以上, at 20°C - 100VDC for 60s -
	誘電正接	1.0%以下, at 1kHz, 20°C
性能	耐電圧	400VDC x 150% for 60s (但し、充放電の際は2kΩ以上の抵抗を通すこと)
	仕様書番号	TEB2029H

品番呼称方法



品名	汎用巻回メタライズドコンデンサ		
	ECQE (T)		
製品品番	ECQE4*** ( ) T3		
制定日	1999年 9月10日	設計者	管理責任者
図名	製品図	設計者	管理責任者
図番	E8Q212		

外形寸法及びテーピング寸法（※印寸法は下記寸法表による。）

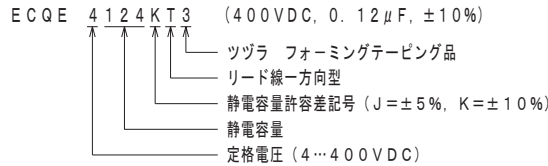


呼称	記号	寸法	備考
ボディピッチ	P	25.4 ± 1.0	ボディの傾き含む。
送り穴ピッチ	P <sub>0</sub> '	25.4 ± 0.2	
"	P <sub>0</sub>	12.7 ± 0.2	
送り穴位置ずれ	P <sub>1</sub>	3.85 ± 0.5	
"	P <sub>2</sub>	6.35 ± 1.3	リード線の曲がりによる倒れも含む。
リード線幅	F	5.0 <sup>+0.0</sup> <sub>-0.2</sub>	
ボディ倒れ	Δh <sub>1,2</sub>	0 ~ 2.0	リード線の曲がりによる倒れも含む。
テープ幅	W	18.0 ± 0.5	
貼り付けテープ幅	W <sub>0</sub>	12.5以上	テープがはみ出さないこと。
送り穴位置ずれ	W <sub>1</sub>	9.0 ± 0.5	
貼り付けテープずれ	W <sub>2</sub>	0 ~ 3.0	
リードクリンチ高さ	H <sub>0</sub>	16.0 ± 0.5	測定位置はクリンチの下とする。
リード線はみ出し	ℓ	0以下	
リード線引込み	ℓ <sub>0</sub>	7.0以下	
送り穴径	φD <sub>0</sub>	4.0 ± 0.2	
テープ厚さ	t	0.7 ± 0.2	貼り付けテープ厚さ含む。
不良品カット位置	L <sub>0</sub>	11.0以下	

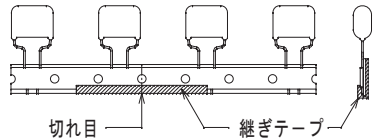
製品品番	静電容量 (μF)	寸法				
		※ L	※ T	※ H	※ d	※ H <sub>1</sub>
ECQE4124 () T3	0.12	19.0	5.0	10.0	0.6	31.5
" 4154 () T3	0.15	"	"	12.4	"	33.9
" 4184 () T3	0.18	"	5.4	12.5	"	34.0
" 4224 () T3	0.22	"	5.9	13.0	"	34.5
" 4274 () T3	0.27	"	6.5	14.3	0.8	35.8
" 4334 () T3	0.33	"	7.0	14.9	"	36.4
" 4394 () T3	0.39	"	7.5	15.4	"	36.9
" 4474 () T3	0.47	"	7.8	17.0	"	38.5

↑ 静電容量許容差記号 (J or K)

品番呼称方法

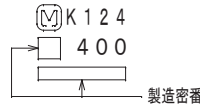


- \*注1. 不良品カットによる2個連続欠けはないものとする。
- \*注2. テープの継ぎ方、ズレの規定は下記に示す通りとする。



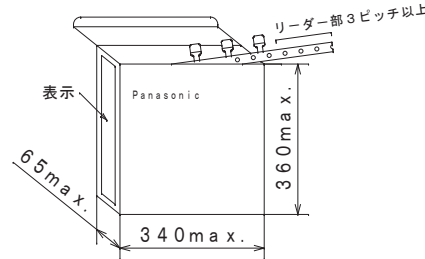
- 横ずれはP<sub>0</sub>寸法にさしつかえないようにする。
- 継ぎテープは裏側に貼り付け、下の部分を表に折り返すこと。
- \*注3. テーピングの初め及び終りのリーダー部は3ピッチ以上とする。
- \*注4. 表示の方向は特に問わないこと。  
(前面、裏面、前面裏面混在等は許容すること。)
- \*注5. テープの接着力は3.92N (400gf) / 25mm以上とする。

表示例



包装仕様

1. パッキングケース



2. 包装数量

容量範囲	包装数量	容量範囲	包装数量
0.12~0.18μF	800	0.27~0.33μF	600
0.22μF	700	0.39~0.47μF	500

3. 取扱い注意事項

- 1) 1パックには、1品種のみ包装とする。
- 2) 保管の際は、横積み（パナソニックロゴ面を上側）とする。  
(但し5段以下)  
---パック内での荷ぐずれ、リード線変形等の防止の為
- 3) パックの取扱いはていねいにし、放り投げ等は、避けて下さい。

改正履歴表

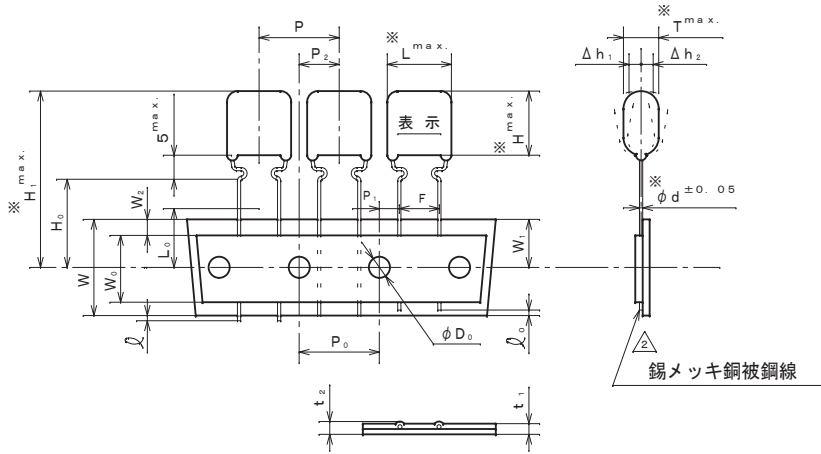
符号	年月日	改正内容	制定者
△	2012. 4. 1	社名変更	長岡 福光 高田
△	2013. 4. 1	社名変更	
△	2015. 4. 1	社名変更	
△	2022. 4. 1	社名変更	

仕様

使用条件	カテゴリ	△ -40°C ~ +105°C (壁面における自己温度上昇を含む)
構造一般	外装	難燃性エポキシ樹脂外装
	素子構造	メタライズドポリエステルフィルム
電気	静電容量	左表参照
	定格電圧	400VDC △ (85°C以上は1.25%/°Cの電圧軽減)
的	静電容量許容差	±5% (J), ±10% (K)
	絶縁抵抗	3000MΩ・μF以上, at 20°C (但し, 0.33μF以下は9000MΩ以上) - 100VDC for 60s -
性能	誘電正接	1.0%以下, at 1kHz, 20°C
	耐電圧	400VDC x 150% for 60s (但し, 充放電の際は2kΩ以上の抵抗を通すこと)
仕様書番号	TEB2030H	

品名	汎用巻回メタライズドコンデンサ		
	ECQE (T)		
製品品番	ECQE4*** () T3		
制定日	1999年 9月10日	設計者	管理責任者
図名	製品図	設計者	管理責任者
図番	E8Q213		

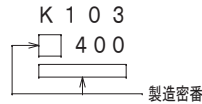
外形寸法及びテーピング寸法（※印寸法は下記寸法表による。）



製品品番	静電容量 (μF)	寸法				
		※ L	※ T	※ H	※ d	※ H <sub>1</sub>
ECQE4103R ( ) T	0.01	10.8	4.3	7.4	0.6	29.4
〃 4123R ( ) T	0.012	〃	4.4	7.5	〃	29.5
〃 4153R ( ) T	0.015	〃	〃	〃	〃	〃
〃 4183R ( ) T	0.018	〃	〃	〃	〃	〃
〃 4223R ( ) T	0.022	〃	4.8	7.9	〃	29.9
〃 4273R ( ) T	0.027	〃	5.5	8.0	〃	30.0
〃 4333R ( ) T	0.033	〃	6.0	9.0	〃	31.0
〃 4393R ( ) T	0.039	12.5	4.9	8.0	〃	30.0
〃 4473R ( ) T	0.047	〃	5.0	8.3	〃	30.3
〃 4563R ( ) T	0.056	〃	〃	10.0	〃	32.0
〃 4683R ( ) T	0.068	〃	5.4	10.5	〃	32.5
〃 4823R ( ) T	0.082	〃	5.8	11.0	〃	33.0
〃 4104R ( ) T	0.1	〃	6.3	12.0	〃	34.0

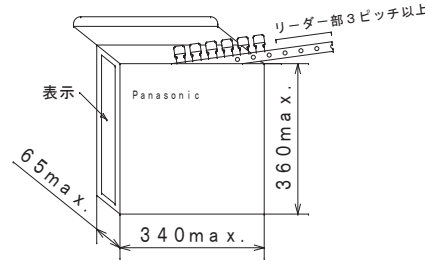
静電容量許容差記号 (J or K)

表示例



包装仕様

1. パッキングケース



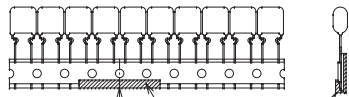
2. 包装数量

容量範囲	包装数量	容量範囲	包装数量
0.01μF	1800	0.027, 0.068μF	1400
0.012~0.018μF	1700	0.082μF	1300
0.022μF	1600	0.033, 0.1μF	1200
0.039~0.056μF	1500		

3. 取扱い注意事項

- 1パックには、1品種のみ包装とする。
- 保管の際は、横積み（パナソニックロゴ面を上側）とする。  
（但し5段以下）  
—パック内での荷ぐずれ、リード線変形等の防止の為
- パックの取扱いはていねいにし、放り投げ等は、避けて下さい。

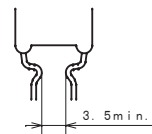
- \*注1. 不良品カットによる連続欠けは3個までとする。
- \*注2. テープの継ぎ方、ズレの規定は下記に示す通りとする。



横ずれはP<sub>0</sub>寸法にさしつかえないようにする。  
継ぎテープは裏側に貼り付け、下の部分を表に折り返すこと。

- \*注3. テープの接着力は3.92N (400gf) / 25mm以上とする。
- \*注4. テーピングの初め及び終りのリーダー部は3ピッチ以上とする。

- \*注5. 表示の方向は特に問わないこと。  
（前面、裏面、前面裏面混在等は許容すること。）
- \*注6. リードクリンチ部は下図の通りとする。



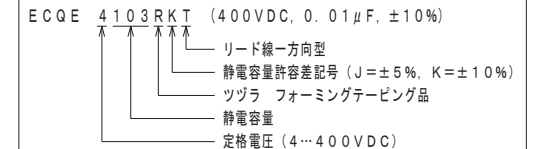
呼称	記号	寸法	備考
ボディピッチ	P	15.0±1.0	ボディの傾き含む。
送り穴ピッチ	P <sub>0</sub>	15.0±0.2	
送り穴位置ずれ	P <sub>1</sub>	3.75±0.5	
〃	P <sub>2</sub>	7.5±1.3	リード線の曲がりによる倒れも含む。
リード線幅	F	7.5±0.8	
ボディ倒れ	Δh <sub>1,2</sub>	0~2.0	リード線の曲がりによる倒れも含む。
テープ幅	W	18.0±0.5	
貼り付けテープ幅	W <sub>0</sub>	9.5以上	テープがはみ出さないこと。
送り穴位置ずれ	W <sub>1</sub>	9.0±0.5	
貼り付けテープずれ	W <sub>2</sub>	0~3.0	
リードクリンチ高さ	H <sub>0</sub>	16.0 <sup>+1.0</sup> <sub>0</sub>	測定位置はクリンチの下とする。
リード線はみ出し	↑	0以下	
リード線引込み	↓	7.0以下	
送り穴径	φD <sub>0</sub>	4.0±0.2	
テープ厚さ	t <sub>1</sub>	0.7±0.2	貼り付けテープ厚さ含む。
リード線含む台紙厚み	t <sub>2</sub>	1.5以下	
不良品カット位置	L <sub>0</sub>	11.0以下	

改正履歴表			
符号	年月日	改正内容	制定者
△	2012. 4. 1	社名変更	長岡 福光 高田
△	2013. 4. 1	社名変更	
△	2015. 4. 1	社名変更	
△	2022. 4. 1	社名変更	

仕様

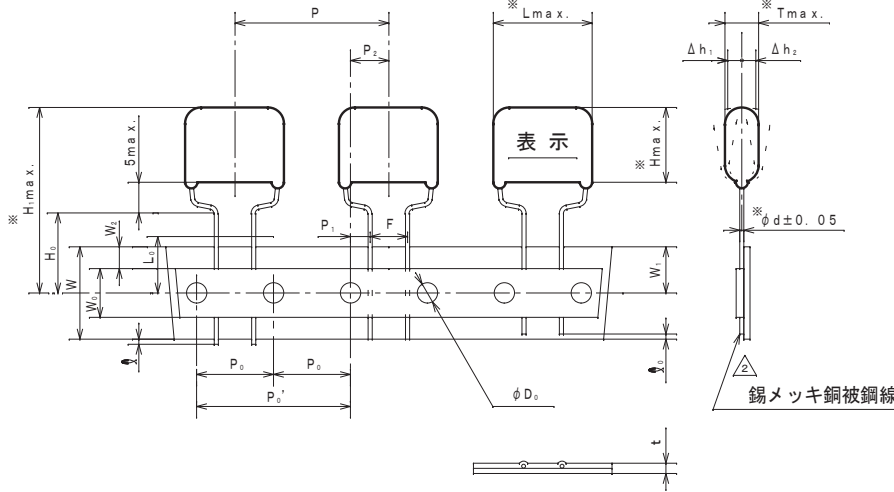
使用条件	カテゴリ	△ -40℃~+105℃ (壁面における自己温度上昇を含む)
構造	外装	難燃性エポキシ樹脂外装
一般	素子構造	メタライズドポリエステルフィルム
電	静電容量	左表参照
気	定格電圧	400VDC △ (85℃以上は1.25%/℃の電圧軽減)
的	絶縁抵抗	9000MΩ以上, at 20℃ - 100VDC for 60s -
性	誘電正接	1.0%以下, at 1kHz, 20℃
能	耐電圧	400VDC×150% for 60s (但し、充電の際には2kΩ以上の抵抗を通すこと)
	仕様書番号	TEB2031H

品番呼称方法



品名	汎用巻回メタライズドコンデンサ		
	ECQE ( T )		
製品品番	ECQE4***R ( ) T		
制定日	1999年 9月10日	設計者	管理責任者
図名	製品図	設計者	制定者
図番	E8Q214		

外形寸法及びテーピング寸法（※印寸法は下記寸法表による。）

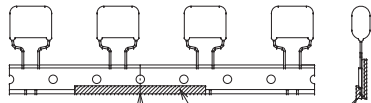


呼称	記号	寸法	備考
ボディピッチ	P	30.0±1.0	ボディの傾き含む。
送り穴ピッチ	P <sub>0</sub> '	30.0±0.2	
"	P <sub>0</sub>	15.0±0.2	
送り穴位置ずれ	P <sub>1</sub>	3.75±0.5	
"	P <sub>2</sub>	7.5±1.3	リード線の曲がりによる倒れも含む。
リード線幅	F	7.5 <sup>+0.8</sup> <sub>-0.2</sub>	
ボディ倒れ	Δh <sub>1,2</sub>	0~2.0	リード線の曲がりによる倒れも含む。
テープ幅	W	18.0±0.5	
貼り付けテープ幅	W <sub>0</sub>	12.5以上	テープがはみ出さないこと。
送り穴位置ずれ	W <sub>1</sub>	9.0±0.5	
貼り付けテープずれ	W <sub>2</sub>	0~3.0	
リードクリンチ高さ	H <sub>0</sub>	16.0 <sup>+0</sup> <sub>-0</sub>	測定位置はクリンチの下とする。
リード線はみ出し	ℓ	0以下	
リード線引込み	ℓ <sub>0</sub>	7.0以下	
送り穴径	φD <sub>0</sub>	4.0±0.2	
テープ厚さ	t	0.7±0.2	貼り付けテープ厚さ含む。
不良品カット位置	L <sub>0</sub>	11.0以下	

製品品番	静電容量 (μF)	寸法				
		※ L	※ T	※ H	※ d	※ H <sub>1</sub>
ECQE4124R ( ) T	0.12	19.0	5.0	10.0	0.6	32.0
" 4154R ( ) T	0.15	"	"	12.4	"	34.4
" 4184R ( ) T	0.18	"	5.4	12.5	"	34.5
" 4224R ( ) T	0.22	"	5.9	13.0	"	35.0
" 4274R ( ) T	0.27	"	6.5	14.3	0.8	36.3
" 4334R ( ) T	0.33	"	7.0	14.9	"	36.9
" 4394R ( ) T	0.39	"	7.5	15.4	"	37.4
" 4474R ( ) T	0.47	"	7.8	17.0	"	39.0

静電容量許容差記号 (J or K)

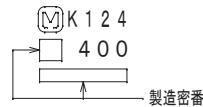
- \*注1. 不良品カットによる2個連続欠けはないものとする。
- \*注2. テープの継ぎ方、ズレの規定は下記に示す通りとする。



横ずれはP<sub>0</sub>寸法にさしつかえないようにする。  
継ぎテープは裏側に貼り付け、下の部分を表に折り返すこと。

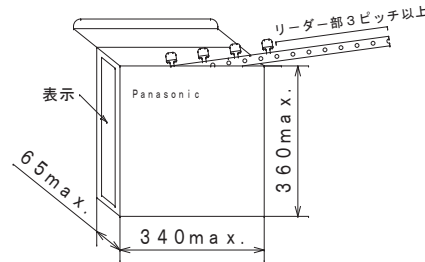
- \*注3. テープの接着力は3.92N (400gf) / 25mm以上とする。
- \*注4. テーピングの初め及び終りのリーダー部は3ピッチ以上とする。
- \*注5. 表示の方向は特に問わないこと。  
(前面、裏面、前面裏面混在等は許容すること。)

表示例



包装仕様

1. パッキングケース



2. 包装数量

容量範囲	包装数量	容量範囲	包装数量
0.12~0.15μF	700	0.27~0.33μF	500
0.18~0.22μF	600	0.39~0.47μF	400

3. 取扱い注意事項

- 1) 1パックには、1品種のみ包装とする。
- 2) 保管の際は、横積み (パナソニックロゴ面を上側) とする。  
(但し5段以下)  
---パック内での荷くずれ、リード線変形等の防止の為
- 3) パックの取扱いはていねいにし、放り投げ等は、避けて下さい。

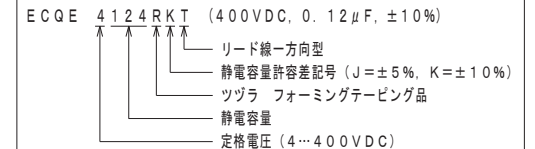
改正履歴表

符号	年月日	改正内容	制定者
△	2012. 4. 1	社名変更	長岡 福光 高田
△	2013. 4. 1	社名変更	
△	2015. 4. 1	社名変更	
△	2022. 4. 1	社名変更	

仕様

使用条件	カテゴリ	△ -40°C~+105°C (壁面における自己温度上昇を含む)
構造一般	外装	難燃性エポキシ樹脂外装
	素子構造	メタライズドポリエステルフィルム
電気的性質	静電容量	左表参照
	定格電圧	400VDC △ (85°C以上は1.25%/°Cの電圧軽減)
	静電容量許容差	5% (J), ±10% (K)
	絶縁抵抗	3000MΩ・μF以上, at 20°C (但し, 0.33μF以下は9000MΩ以上) - 100VDC for 60s -
	誘電正接	1.0%以下, at 1kHz, 20°C
	耐電圧	端子相互間: 400VDC×150% for 60s (但し, 充放電の際は2kΩ以上の抵抗を通すこと。)
	仕様書番号	TEB2032H

品番呼称方法



品名 汎用巻回メタライズドコンデンサ

ECQE ( T )

製品品番 ECQE4\*\*\*R ( ) T

制定日	1999年 9月10日	設計者	女鹿田 参考	管理責任者	加藤	制定者	加藤
図名	製品図						
図番	E8Q215						