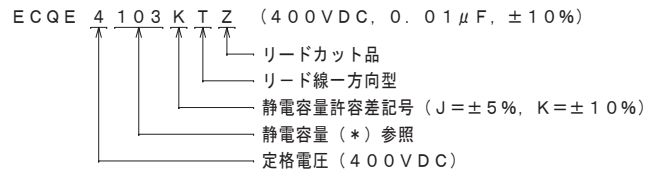


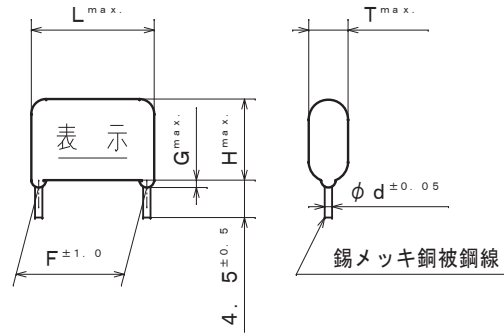
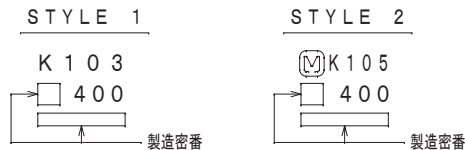
製品番号	静電容量 μF ( * )	寸法							表示 STYLE
		L	T	H	F	G	d		
ECQE4103 () TZ	0.01 (103)	10.8	4.3	7.4	7.5	1.0	0.6	1	
" 4123 () TZ	0.012 (123)	"	4.4	7.5	"	"	"	"	
" 4153 () TZ	0.015 (153)	"	"	"	"	"	"	"	
" 4183 () TZ	0.018 (183)	"	"	"	"	"	"	"	
" 4223 () TZ	0.022 (223)	"	4.8	7.9	"	"	"	"	
" 4273 () TZ	0.027 (273)	"	5.5	8.0	"	"	"	"	
" 4333 () TZ	0.033 (333)	"	6.0	9.0	"	"	"	"	
" 4393 () TZ	0.039 (393)	12.5	4.9	8.0	10.0	"	"	"	
" 4473 () TZ	0.047 (473)	"	5.0	8.3	"	"	"	"	
" 4563 () TZ	0.056 (563)	"	"	10.0	"	"	"	"	
" 4683 () TZ	0.068 (683)	"	5.4	10.5	"	"	"	"	
" 4823 () TZ	0.082 (823)	"	5.8	11.0	"	"	"	"	
" 4104 () TZ	0.1 (104)	"	6.3	12.0	"	"	"	"	
" 4124 () TZ	0.12 (124)	19.0	5.0	10.0	15.0	"	"	2	
" 4154 () TZ	0.15 (154)	"	"	12.4	"	"	"	"	
" 4184 () TZ	0.18 (184)	"	5.4	12.5	"	"	"	"	
" 4224 () TZ	0.22 (224)	"	5.9	13.0	"	"	"	"	
" 4274 () TZ	0.27 (274)	"	6.5	14.3	"	"	0.8	"	
" 4334 () TZ	0.33 (334)	"	7.0	14.9	"	"	"	"	
" 4394 () TZ	0.39 (394)	"	7.5	15.4	"	"	"	"	
" 4474 () TZ	0.47 (474)	"	7.8	17.0	"	"	"	"	
" 4564 () TZ	0.56 (564)	26.5	6.5	16.0	22.5	"	"	"	
" 4684 () TZ	0.68 (684)	"	7.0	16.5	"	"	"	"	
" 4824 () TZ	0.82 (824)	"	7.9	17.3	"	"	"	"	
" 4105 () TZ	1.0 (105)	"	8.5	18.0	"	"	"	"	
" 4125 () TZ	1.2 (125)	"	9.5	18.9	"	"	"	"	
" 4155 () TZ	1.5 (155)	31.5	"	19.0	27.5	"	"	"	
" 4185 () TZ	1.8 (185)	"	11.0	20.5	"	1.5	"	"	
" 4225 () TZ	2.2 (225)	"	"	22.0	"	"	"	"	

静電容量許容差 (J or K)

品番呼称方法



表示例



改正履歴表				
符号	年月日	改正内容		制定者
△	2012. 4. 1	社名変更		長岡 福光 高田
△	2013. 4. 1	社名変更		
△	2015. 4. 1	社名変更		
△	2022. 4. 1	社名変更		
仕 様				
使用条件	カテゴリ 温度範囲	-40°C~+105°C (壁面における自己温度上昇を含む)		
構造一般	外装	難燃性エポキシ樹脂外装		
	素子構造	メタライズドポリエステルフィルム		
電気的	静電容量	左表参照		
	定格電圧	400VDC (85°C以上は1.25%/°Cの電圧軽減)		
	静電容量許容差	±5% (J), ±10% (K)		
性能	絶縁抵抗	3000MΩ・μF以上, at 20°C (但し, 0.33μF以下は9000MΩ以上) - 100VDC for 60s -		
	誘電正接	1.0%以下, at 1kHz, 20°C		
性能	耐電圧	400VDC×150% for 60s (但し, 充放電の際は2kΩ以上の抵抗を通すこと)		
仕様書番号		T0029MJJ		
品名	汎用巻回メタライズドコンデンサ			
製品番号	ECQE (T) ECQE4*** () TZ			
制定日	2010年10月4日	設計者	管理責任者	制定者
図名	製品図	設計者	女鹿田	加藤
図番	0032MJ			