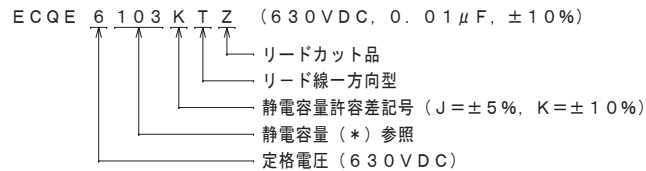


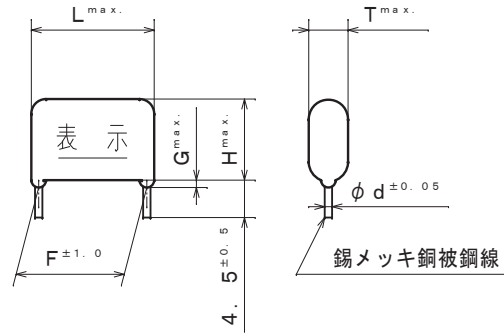
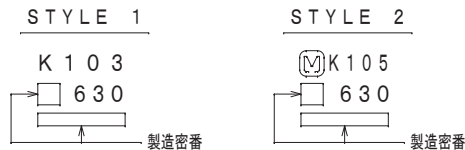
製品番号	静電容量 μF (*)	寸 法							表 示 STYLE
		L	T	H	F	G	d		
ECQE6103 () TZ	0.01 (103)	12.5	4.5	7.5	10.0	1.0	0.6	1	
" 6123 () TZ	0.012 (123)	"	"	7.8	"	"	"	"	
" 6153 () TZ	0.015 (153)	"	5.0	8.2	"	"	"	"	
" 6183 () TZ	0.018 (183)	"	4.9	10.0	"	"	"	"	
" 6223 () TZ	0.022 (223)	"	5.3	10.5	"	"	"	"	
" 6273 () TZ	0.027 (273)	"	5.5	10.9	"	"	"	"	
" 6333 () TZ	0.033 (333)	"	6.0	11.9	"	"	"	"	
" 6393 () TZ	0.039 (393)	"	"	13.4	"	"	"	"	
" 6473 () TZ	0.047 (473)	"	6.5	13.5	"	"	"	"	
" 6563 () TZ	0.056 (563)	19.0	5.4	10.5	15.0	"	"	2	
" 6683 () TZ	0.068 (683)	"	5.8	11.0	"	"	"	"	
" 6823 () TZ	0.082 (823)	"	6.5	12.0	"	"	"	"	
" 6104 () TZ	0.1 (104)	"	6.3	14.0	"	"	"	"	
" 6124 () TZ	0.12 (124)	"	"	14.5	"	"	0.8	"	
" 6154 () TZ	0.15 (154)	"	7.5	15.4	"	"	"	"	
" 6184 () TZ	0.18 (184)	"	8.0	16.0	"	"	"	"	
" 6224 () TZ	0.22 (224)	"	"	16.5	"	"	"	"	
" 6274 () TZ	0.27 (274)	26.5	7.0	"	22.5	"	"	"	
" 6334 () TZ	0.33 (334)	"	7.8	17.0	"	"	"	"	
" 6394 () TZ	0.39 (394)	"	8.5	17.9	"	"	"	"	
" 6474 () TZ	0.47 (474)	"	9.3	18.5	"	"	"	"	
" 6564 () TZ	0.56 (564)	"	10.0	20.0	"	1.5	"	"	
" 6684 () TZ	0.68 (684)	"	11.5	21.0	"	"	"	"	
" 6824 () TZ	0.82 (824)	31.5	11.3	20.5	27.5	"	"	"	
" 6105 () TZ	1.0 (105)	"	12.5	21.9	"	"	"	"	
" 6125 () TZ	1.2 (125)	"	13.5	23.0	"	"	"	"	
" 6155 () TZ	1.5 (155)	"	15.3	24.7	"	"	"	"	
" 6185 () TZ	1.8 (185)	"	16.8	27.0	"	"	"	"	
" 6225 () TZ	2.2 (225)	"	19.5	29.0	"	"	"	"	

静電容量許容差 (J or K)

品番呼称方法



表示例



改正履歴表			
符号	年月日	改正内容	制定者
△	2012. 4. 1	社名変更	長岡 福光 高田
△	2013. 4. 1	社名変更	
△	2015. 4. 1	社名変更	
△	2022. 4. 1	社名変更	

仕 様

使用条件	カテゴリ 温度範囲	-40°C~+105°C (壁面における自己温度上昇を含む)
構造一般	外装	難燃性エポキシ樹脂外装
	素子構造	メタライズドポリエステルフィルム
電 気 的 性 能	静電容量	左表参照
	定格電圧	630VDC (85°C以上は1.25%/°Cの電圧軽減)
	静電容量許容差	±5% (J), ±10% (K)
	絶縁抵抗	3000MΩ・μF以上, at 20°C (但し, 0.33μF以下は9000MΩ以上) - 100VDC for 60s -
	誘電正接	1.0%以下, at 1kHz, 20°C
	耐電圧	630VDC×150% for 60s (但し, 充放電の際は2kΩ以上の抵抗を通すこと)
	仕様書番号	T0030MJJ

品名	汎用巻回メタライズドコンデンサ		
	ECQE (T)		
製品番号	ECQE6*** () TZ		
制定日	2010年10月4日	設計者	管理責任者
図名	製品図	設計者	管理責任者
図番	0033MJ		