

品名	製品品番	静電容量 μF (*)	寸法							
			L	T	H	F	d	P	Q	
ECQUA	ECQUAAF104**	0.1 (104)	17.5	5.0	12.0	15.0	0.6	0±0.8	1.3	
"	" AF154**	0.15 (154)	"	6.0	13.0	"	"	"	"	
"	" AF224**	0.22 (224)	"	7.5	14.0	"	"	"	"	
"	" AF334**	0.33 (334)	"	9.0	16.0	"	"	"	"	
"	" AF474**	0.47 (474)	26.0	8.5	15.0	22.5	0.8	"	1.8	
"	" AF684**	0.68 (684)	"	10.0	17.0	"	"	"	"	
"	" AF105**	1.0 (105)	"	12.0	19.0	"	"	"	"	
"	" AF155**	1.5 (155)	31.0	12.0	22.0	27.5	"	"	"	
"	" AF225**	2.2 (225)	"	14.5	24.5	"	"	"	"	
"	" AF335**	3.3 (335)	"	19.0	29.0	"	"	"	"	
"	" AF475**	4.7 (475)	"	23.0	33.0	"	"	"	"	

包装数量 (1箱あたりの最大量)

容量範囲 (μF)	数量 (個)
0.1	1600
0.15	1200
0.22	1000
0.33~0.47	800
0.68	500
1.0	300
1.5, 2.2	200
3.3	150
4.7	100

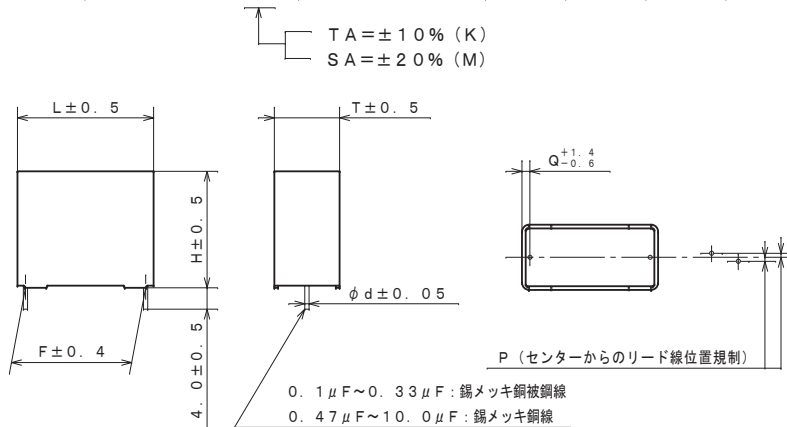
最小受注数量

容量範囲 (μF)	数量 (個)
0.1 ~ 0.22	1000
0.33 ~ 0.47	800
0.68	500
1.0	300
1.5, 2.2	200
3.3	150
4.7	100

改正履歴表		
符号	年月日	改正内容

仕様

使用条件	カテゴリ 温度範囲	-40℃~+110℃
構造一般	外装 素子構造	(難燃性ケース外装) 難燃性樹脂充填 メタライズドポリプロピレンフィルム
電	静電容量	左表参照
	定格電圧	275VAC
気	静電容量許容差	±10% (K), ±20% (M)
	絶縁抵抗	C ≤ 0.33μF: 15000MΩ以上 } 100VDC C > 0.33μF: 5000MΩ・μF以上 } for 60s C ≤ 0.47μF: 2000MΩ以上 500VDC for 60s - at 20℃ -
		誘電正接
能	耐電圧	端子相互間 633VAC } for 60s 1183VDC } 端子一括外装間 2050VAC for 60s
仕様書番号	TH002BJJ	



品番呼称方法

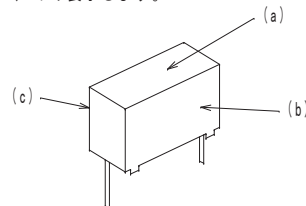


F寸法は、リード線根元部での寸法とします。

表示例

(a) SIDE	(b) または (c) SIDE

注) 静電容量許容差記号は±10% (K) のみ表示します。



注) セットに当コンデンサを使用し、セットを海外規格に申請の場合、コンデンサタイプ名は"ECQUA"として申請して下さい。品番 (ECQUAAF104SA等) での申請はしない様に願います。

ECQUA形メタライズドポリプロピレンフィルムコンデンサは下記の規格に認定されています。

北米 UL60384-14
CAN/CSA-E60384-14
欧州 IEC60384-14
EN60384-14

CLASS X2

車載対応品

海外規格メタライズドコンデンサ

ECQUA

ECQUAAF***TA
ECQUAAF***SA

制定日	2022年11月1日	設計	女鹿田	管理	参考	制定	加藤
図名	製品図	図番	M017BJ				