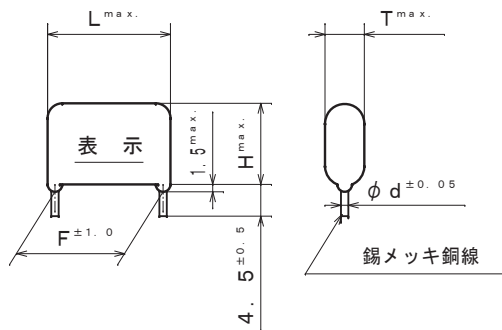
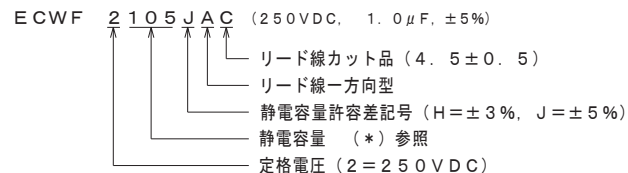


製品品番	静電容量		寸法					体積 (mm ³)	表示 STYLE	備考
	μF	(*)	L	T	H	F	d			
ECWF2105 () AC	1.0	(105)	18.1	8.5	13.3	15.0	0.8	1684	1	
" 2125 () AC	1.2	(125)	18.8	9.5	14.6	"	"	2125	2	*
" 2155 () AC	1.5	(155)	"	10.5	15.6	"	"	2497	"	*
" 2185 () AC	1.8	(185)	"	11.4	16.5	"	"	2863	"	*
" 2225 () AC	2.2	(225)	"	12.6	17.6	"	"	3344	"	*
" 2275 () AC	2.7	(275)	23.8	11.4	17.2	20.0	"	3824	"	*
" 2335 () AC	3.3	(335)	"	12.5	18.3	"	"	4452	"	*
" 2395 () AC	3.9	(395)	"	13.5	19.3	"	"	5070	"	*
" 2475 () AC	4.7	(475)	"	14.8	20.6	"	"	5882	"	*
" 2565 () AC	5.6	(565)	"	16.2	21.9	"	"	6784	"	*
" 2685 () AC	6.8	(685)	"	17.8	23.5	"	"	7971	"	*

備考

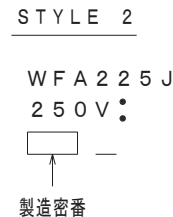
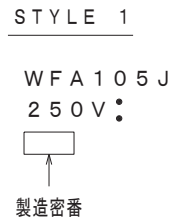
* : IEC60065 (1998~) 要求事項のIEC60384-1の難燃カテゴリ-Bを満足するもの
(体積が1750mm³を超えるもの)

品番呼称方法



・F寸法は、リード線根元部での寸法とします。

表示例



改正履歴表				
符号	年月日	改正内容		制定者
△	2012. 4. 1	社名変更		長岡 福光 高田
△	2013. 4. 1	社名変更		
△	2015. 4. 1	社名変更		
△	2022. 4. 1	社名変更		
仕 様				
使用条件	カテゴリ温度範囲	-40℃ ~ +105℃ 壁面における自己温度上昇を含む		
構造一般	外装 素子構造	難燃性エポキシ樹脂外装 メタライズドポリプロピレンフィルム		
電気性能	静電容量	左表参照		
	定格電圧	250VDC		
	静電容量許容差	±3% (H), ±5% (J)		
	耐電圧	定格電圧×150% for 60s (但し充電の際は2kΩ以上抵抗を通すこと。)		
絶縁抵抗	絶縁抵抗	3,000MΩ・μF以上 at 20℃ - 100VDC for 60s -		
	誘電正接	0.1%以下, at 1kHz, 20℃		
仕様書番号	T0032JJJ			
品名	メタライズドPPフィルムコンデンサ ECWF 250VDC (A)			
製品品番	ECWF 2*** () AC			
制定日	2010. 9. 27	設 計 者	管 理 者	制 定 者
図名	製品図	女鹿田	参考	加藤
図番	0055JJ			