

製品品番	静電容量 μF (＊)	寸 法				
		※ L	※ T	※ H	※ H ₁	※ d
ECWFA 2J104J4	0.1 (104)	18.2	5.2	10.4	32.4	0.6
" 2J124J4	0.12 (124)	"	5.5	10.8	32.8	"
" 2J154J4	0.15 (154)	"	6.0	11.2	33.2	"
" 2J184J4	0.18 (184)	"	6.5	11.7	33.7	"
" 2J224J4	0.22 (224)	"	7.1	12.3	34.3	"
" 2J274J4	0.27 (274)	"	7.8	12.9	34.9	"
" 2J334J4	0.33 (334)	"	8.5	13.6	35.6	"
" 2J394J4	0.39 (394)	"	9.2	14.3	36.3	"
" 2J474J4	0.47 (474)	"	10.0	15.1	37.1	"
" 2J564J4	0.56 (564)	"	10.9	16.0	38.0	"
" 2J684J4	0.68 (684)	"	12.0	17.1	39.1	"

品番呼称方法

ECWFA 2J104J4 (630VDC, 0.1 μF , $\pm 5\%$)

↑ ↑ ↑

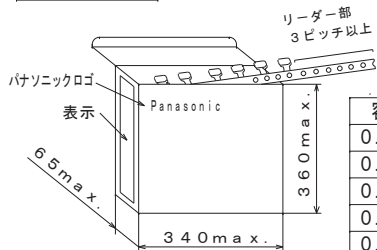
↑ ツツラ フォーミングテーピング品
↑ 静電容量許容差記号 (J = $\pm 5\%$)
↑ 静電容量 (＊) 参照
↑ 定格電圧 (2J = 630VDC)

最小受注単位

容量範囲 (μF)	数量 (個)
0.1 ~ 0.12	600
0.15 ~ 0.18	500
0.22 ~ 0.27	400
0.33 ~ 0.56	300
0.68	200

包装仕様

- パッキングケース
ツツラ
- 包装数量

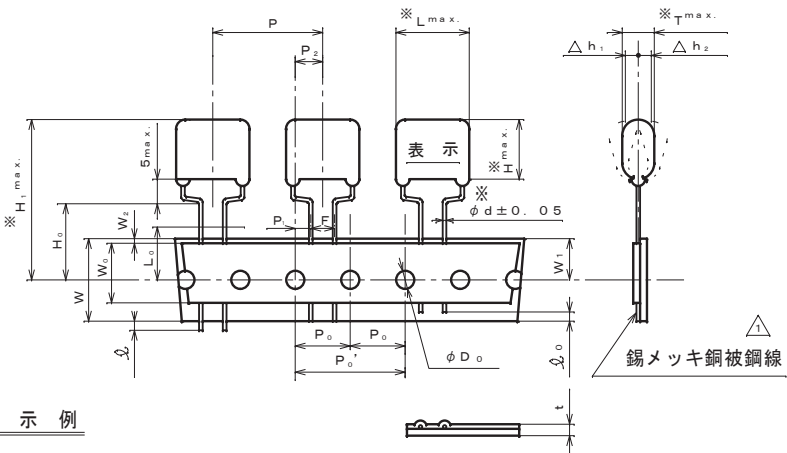


容量範囲 (μF)	数量 (個)
0.1 ~ 0.12	600
0.15 ~ 0.18	500
0.22 ~ 0.27	400
0.33 ~ 0.56	300
0.68	200

3. 取扱い注意事項

- 1パックには、1品種のみ包装とする。
- 保管の際は、横積み (パナソニックロゴ面を上側) とする。(但し5段以下)
ーパック内での荷くずれ、リード線変形等の防止の為
- パックの取扱いはていねいにし、放り投げ等は、避けて下さい。

外形寸法及びテーピング寸法図 (※印は左記寸法一覧表による。)



表示例

WFA 2J
104J

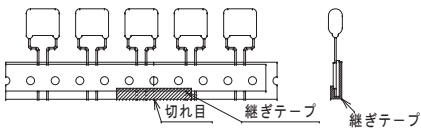
↑

製造密番

呼 称	記 号	寸 法	備 考
ボディピッチ	P	30.0 \pm 1.0	ボディの傾き含む。
送り穴ピッチ	P ₀ '	30.0 \pm 0.2	
"	P ₀	15.0 \pm 0.2	
送り穴位置ずれ	P ₁	3.75 \pm 0.5	
"	P ₂	7.5 \pm 1.3	リード線の曲がりによる倒れも含む。
リード線幅	F	7.5 \pm 0.2	
ボディ倒れ	$\Delta h_{1,2}$	0~2.0	リード線の曲がりによる倒れも含む。
テープ幅	W	18.0 \pm 0.5	
貼り付けテープ幅	W ₀	12.5 以上	テープがはみ出さないこと。
送り穴位置ずれ	W ₁	9.0 \pm 0.5	
貼り付けテープずれ	W ₂	0~3.0	
リードクリンチ高さ	H ₀	16.0 \pm 1.0	測定位置はクリンチの下とする。
リード線はみ出し	ϕ	0 以下	
リード線引込み	ϕ	7.0 以下	
送り穴径	ϕD_0	4.0 \pm 0.2	
テープ厚さ	t	0.7 \pm 0.2	
不良品カット位置	L ₀	11.0 以下	

注意事項

- 不良品カットによる2個連続欠けはないものとする。
- テープの継ぎ方、ずれの規定は下記に示す通りとする。

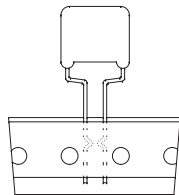


- 横ずれはP₀寸法にさしかえないようにする。
- 継ぎテープは裏側に貼り付け、下の部分を表に折り返すこと。
- 注3. 表示の方向は特に問わないこと。
(前面、裏面、前面裏面混在等は許容すること。)

- テープの接着力は3.92N (400gf) / 25mm以上とする。

- テーピング初め及び終りのリーダー部は3ピッチ以上とする。

- 貼り付けテープ内のリード線加工は下図に示す通りとする。



改 正 履 歴 表			
符号	年月日	改 正 内 容	制定者
△	2011. 8. 29	誤記訂正	長岡 長岡 福光 高田
△	2012. 4. 1	社名変更, 修正: 品番呼称方法	
△	2013. 4. 1	社名変更	
△	2015. 4. 1	社名変更	
△	2022. 4. 1	社名変更	

仕 様	
使用条件	カテゴリ温度範囲 -40℃ ~ +105℃ 壁面における自己温度上昇を含む
構造一般	外 装 難燃性エポキシ樹脂外装 素子構造 メタライズドポリプロピレンフィルム
電 気 的 性 能	静電容量 左 表 参 照 定格電圧 630VDC (85℃以上は1.0%/℃の電圧軽減) 静電容量許容差 $\pm 5\%$ (J) 耐 電 圧 定格電圧×150% for 60s (但し充放電の際は2k Ω 以上抵抗を通すこと。) 絶縁抵抗 3,000M Ω ・ μF 以上 at 20℃ (但し0.33 μF 以下は9,000M Ω 以上) - 500VDC for 60s - 誘電正接 0.1%以下, at 1kHz, 20℃
仕様書番号	TA014JJJ

品 名	メタライズドPPフィルムコンデンサ ECWFA 630VDC		
製品品番	ECWFA 2J***J4		
制定日	2011. 4. 21	設計	管理
図 名	製品図	設計者	管理
図 番	A011JJ		